

# 4

Kraftöverföring  
Transmission  
Kraftübertragung  
Transmission  
Transmisión

Transmission

Kraftöverföring

## 1-102

0090  
0020  
0040  
0060  
0080  
0100  
0120  
0140  
0160  
0180  
0200  
0240  
0280  
0320  
0360  
0400  
0440  
0480  
0520  
0560  
0600  
0640  
0680  
0720  
0760  
0800  
0840  
0880  
0920  
0960  
1000  
1040  
1080  
1120  
1160  
1200  
1240  
1280  
1320  
1360  
1400  
1420  
1440

### CONTENTS

<b>Clutch</b>			
Clutch, clutch disc, clutch cover	4 : 5	1-106	
<b>Clutch control</b>			
Pedal, master cylinder, LHD	4 : 7	1-108	
Pedal, master cylinder, RHD	4 : 9	1-110	
<b>Gear box</b>			
Primary gear case, 4-Speed	4 : 13	1-114	
Gear box case, oil pan, 4-Speed	4 : 15	1-116	
Primary gear case, 5-Speed	4 : 19	1-120	
Gear box case, oil pan, 5-Speed	4 : 21	1-122	
Release bearing, slave cylinder	4 : 25	1-126	
Shafts, gears, gear shifts bars, 4-Speed	4 : 27	1-128	
Shafts, gears, gear shifts bars, 5-Speed	4 : 31	1-132	
Differential, inner universal joint	4 : 37	1-138	
<b>Gear box control</b>			
Gear shift lever, -housing and -rod	4 : 39	1-140	
Drive shafts, outer universal joint	4 : 41	1-142	
<b>Complete sets</b>			
Transmission	4 : 43	1-144	

### INNEHÅLLSFÖRTECKNING

<b>Koppling</b>			
Koppling, tarvell, kopplingskläppa	4 : 5	1-106	
<b>Kopplingsmanövrering</b>			
Pedal, huvudcylinder, LHD	4 : 7	1-108	
Pedal, huvudcylinder, RHD	4 : 9	1-110	
<b>Växellåda</b>			
Primärväxellåda, 4-Växlad	4 : 13	1-114	
Växellådashus, oljesump, 4-Växlad	4 : 15	1-116	
Primärväxellåda, 5-Växlad	4 : 19	1-120	
Växellådashus, oljesump, 5-Växlad	4 : 21	1-122	
Urtrampningslager, släv cylinder	4 : 25	1-126	
Axlar, kugghjul, växelådrare, 4-Växlad	4 : 27	1-128	
Axlar, kugghjul, växelådrare, 5-Växlad	4 : 31	1-132	
Differential, inre knut	4 : 37	1-138	
<b>Växellåda-manövrering</b>			
Växellåda, växelkopplingshus, växelstång	4 : 39	1-140	
Drivaxlar, yttre knut	4 : 41	1-142	
<b>Satser</b>			
Kraftöverföring	4 : 43	1-144	

### MASTER INDEX

0	General
1	Tools
2	Engine
3	Electrical system, Instruments
4	Transmission
5	Brakes
6	Front assembly, Steering
7	Suspension, Wheels
8	Body
9	Tool
10	Labels
	Numerical register

### 4 GROUP INDEX

Clutch
Clutch control
Gear box
Gear box control
Complete sets

1-103

**INHALTSVERZEICHNIS**

**Kupplung**  
Kupplung, Kupplungscheibe, Kupplungshaube 4 : 5 1-106

**Kupplungsmechanismus**  
Pedale, Hauptzylinder, linksgesteuerte 4 : 7 1-108  
Pedale, Hauptzylinder, rechtsgesteuerte 4 : 9 1-110

**Getriebe**  
Primär-Getriebegehäuse, 4-Gang-Getriebe 4 : 13 1-114  
Getriebegehäuse, Ölwanne, 4-gang-Getriebe 4 : 15 1-116  
Primär-Getriebegehäuse, 5-Gang-Getriebe 4 : 19 1-120  
Getriebegehäuse, Ölwanne, 5-gang-Getriebe 4 : 21 1-122  
Ausrücklager, Nebenzyylinder 4 : 25 1-102  
Wellen, Zahnriemer, Schafthülzungen, 4-gang-Getriebe 4 : 27 1-104  
Weller, Zahnriemer, Schafthülzungen, 5-gang-Getriebe 4 : 31 1-108  
Differential, innere Antriebsgelenke 4 : 37 1-114

**Getriebe- und Schaltmechanismus**  
Schaltmechanismus, Schaltgehäuse, Schaltstange 4 : 39 1-116  
Antriebsachse, äussere Antriebsgelenke 4 : 41 1-118

**Komplette Sätze**  
Kraftübertragung 4 : 43 1-120

**TABLE DES MATIERES**

**Embrayage**  
Embrayage, disque, carter 4 : 5 1-106

**Commande d'embrayage**  
Pédale, maître-cylindre, V-à-G 4 : 7 1-108  
Pédale, maître, V-à-D 4 : 9 1-110

**Boîte de vitesses**  
Carter de engrenage primaire, 4-Vitesses 4 : 13 1-114  
Carter de boîte de vitesses, carter intérieur, 4-Vitesses 4 : 15 1-116  
Carter de engrenage primaire, 5-Vitesses 4 : 19 1-120  
Carter de boîte de vitesses, carter intérieur, 5-Vitesses 4 : 21 1-122  
Boîte d'embrayage, cylindre esclave 4 : 25 1-102  
Arbres, pignons-fourchettes entraînements, 4-Vitesses 4 : 27 1-104  
Arbres pignons-fourchettes entraînements, 5-Vitesses 4 : 31 1-108  
Differential, joint cardan intérieur 4 : 37 1-114

**Commande de boîte de vitesses**  
Lever, boîte et triangle de changement de vitesses 4 : 39 1-116  
Arbre d'entraînement, joint cardan extérieur 4 : 41 1-118

**Jeux complets**  
Transmission 4 : 43 1-120

1-104

**SUMARIO**

**Embrague**  
embrague, disco de embrague, tapa de embrague 4 : 5 1-106

**Mando de embrague**  
Pedal, cilindro principal, D a l 4 : 7 1-108  
Pedal, cilindro principal, D a r 4 : 9 1-110

**Cambio**  
Caja de engranaje primario, 4-Velocidades 4 : 13 1-114  
Carter de caja de cambios, 4-Velocidades 4 : 15 1-116  
Caja de engranaje primario, 5-Velocidades 4 : 19 1-120  
Carter de caja de cambios, 5-Velocidades 4 : 21 1-122  
Cojinete de empuje, cilindro esclavo 4 : 25 1-102  
Ejes engranajes, horquillas de mando de velocidades, 4-Velocidades 4 : 27 1-104  
Ejes engranajes, horquillas de mando de velocidades, 5-Velocidades 4 : 31 1-108  
Diferencial, junta homocinética interior 4 : 37 1-114

**Mandos del cambio**  
Palanca, caja y barra de cambios 4 : 39 1-116  
Eje de accionamiento, junta homocinética exterior 4 : 41 1-118

**Juegos completos**  
Transmisión 4 : 43 1-120

**MASTER INDEX**

0 General  
1 Tools  
2 Engine  
3 Electrical system, Instruments  
4 Transmission  
5 Brakes  
6 Front assembly, Steering  
7 Suspension, Wheels  
8 Body  
9 Tool-Labels  
10 Numerical register

**4 GROUP INDEX**

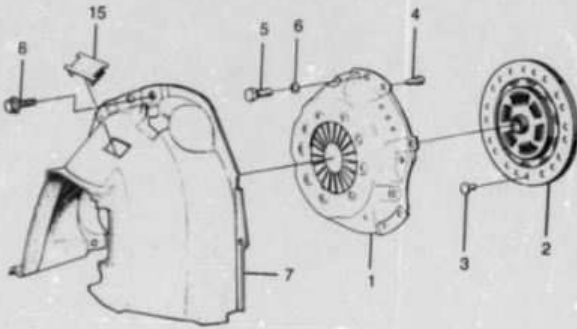
Clutch  
Clutch control  
Gear box  
Gear box control  
Complete sets

# 1-106

Clutch  
Clutch, clutch disc,  
clutch cover

Koppling  
Koppling, lamell  
kopplingskåpa

MASTER INDEX



R 6563-90

Part No.	Part Name	Description	Swedish
0010	1 87 04 11 0	-1986	
0020	1 87 20 21 0	1987-	
0030	2 83 07 498	36, 700	
0040	2 87 22 324	37	
0050	2 87 22 324	37, 5-SPEED	
0060	2 83 03 489		
0070	4 83 07 407		
0080	5 80 82 588		
0090	6 83 80 382		
0100	7 93 42 658		
0110	8 79 72 466		
0120	15 83 38 895		
0130	83 80 214	see page 4-043, 1-J20	
0140			
0150	88 18 080	36, 4-SPEED	
0160	88 18 098	see page 4-043, 1-J20	
0170	88 18 098	37, 700, 4-SPEED	
0180	88 18 098	see page 4-043, 1-J20	
0190	88 18 098	37, 700, 5-SPEED	
0200	88 18 262	see page 4-043, 1-J20	
0210	13		
0220		see page 4-045, 1-J22	

13. Ch.—F6010403.

36. Asbestos

37. Asbestos free

700. Also available as exchange unit. Finns även som utbytesenhet. Auch als Austauschteil lieferbar. Egäment disponible en unité de rechange. También puede obtenerse como unidad de recambio. Disponibile anche come unità di ricambio.

SAAB

SAAB 90 M85-87

1990-02

R6563

04-005

MASTER INDEX

0	General
1	Tools
2	Engine
3	Electrical system
4	Transmission
5	Brakes
6	Front assembly
7	Steering
8	Suspension
9	Wheels
10	Body
11	Tool
12	Label
13	Numerical register

4 GROUP INDEX

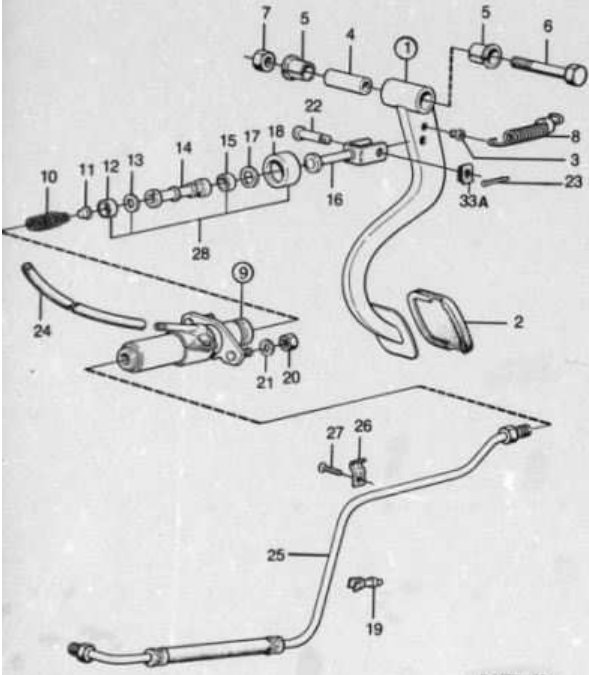
Clutch
Clutch control
Gear box
Gear box control
Complete sets

# 1-108

## Clutch control Pedal, master cylinder LHD

## Kopplingsmanövrering Pedal, huvudcylinder LHD

### MASTER INDEX



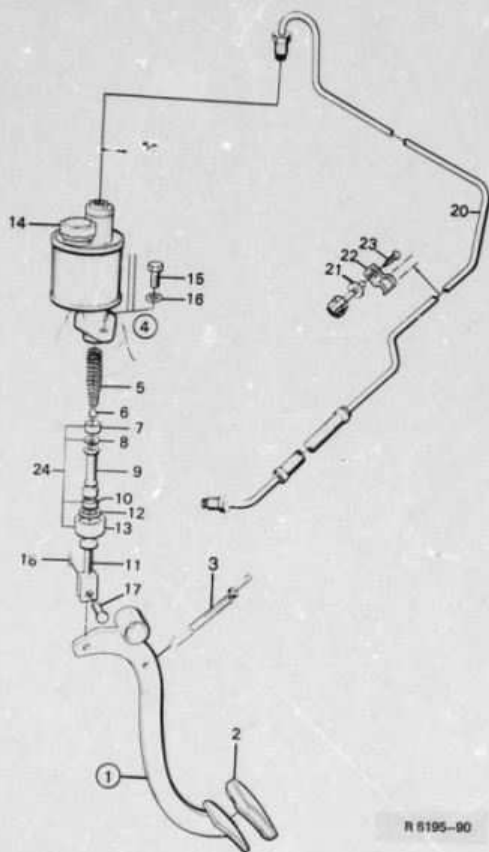
Qty. actual	Description	Benämning	1
1	Clutch pedal assy	Kopplingspedal kpl	6
1	Pedal rubber	Pedalgummi	3
1	Bushing	Buzaring	4
1	Distance tube	Distansrör	4
2	Bushing	Buzaring	4
1	Screw	Skruv	5
1	Nut	Mutar	5
1	Spring	Fjäder	3
1	Master cylinder assy	Huvudcylinder kpl	2
1	Spring	Fjäder	3
1	Spring retainer	Fjädrhållare	5
1	Gasket	Packning	5
1	Washer	Bocka	5
1	Platton	Kolv	6
1	Seal	Packring	5
1	Push rod	Skötsstång	5
1	Lock ring	Låsring	5
1	Seal bellows	Tätningssåg	5
1	Pipe clip	Rörclip	5
2	Nut	Mutar	5
2	Washer	Bocka	5
1	Shaft bolt	Åxelbult	5
1	Shaft bolt	Åxelbult	5
1	Split pin	Saxpinne	3
1	Clip	Säkringsclip	5
1	Hose, intake	Slang, inlopp	5
1	Hose	Slang	5
1	Clamp	Klamra	5
1	Screw	Skruv	5
1	Repair kit, master cylinder	Reparationssett, huvudcylinder	1

see page 4-043, 1-120

- 0 General
- 1 Tools
- 2 Engine
- 3 Electrical system
- 4 Instruments
- 5 Transmission
- 6 Brakes
- 8 Front assembly
- 9 Steering
- 7 Suspension, Wheels
- 8 Body
- 9 Tool
- Labels
- 10 Numerical register

### 4 GROUP INDEX

- Clutch control
- Gear box
- Gear box control
- Completa sets



# 1-110

## Clutch control Pedal, master cylinder RHD

## Kopplingsmanövrering Pedal, huvudcylinder RHD

Q23	Part No./Anmärkning	Q23	Description	Benämning
0080	1 89 27 063	1	Clutch pedal assy	Kopplingspedal kpl
0120	2 71 93 188	1	Padel rubber	Pedalgummi
0140	3 89 15 159	1	Spring	Fjäder
0180	4 89 44 993	1	Master cylinder assy	Huvudcylinder kpl
0200	5 89 98 622	1	Spring	Fjäder
0220	6 89 45 156	1	Spring retainer	Fjäderhållare
0240	7 89 45 248 S	1	Gasket	Packning
0260	8 89 45 255 S	1	Washer	Bricka
0280	9 80 45 263	1	Piston	Kolv
0320	10 89 30 034 S	1	Seal	Packning
0340	11 73 48 964	1	Push rod	Stötrådgång
0360	12 73 13 232	1	Lock ring	Låsring
0380	13 73 13 240 S	1	Seal bellows	Tätningstål
0400	14 73 12 176	1	Cover	Luck
0440	15 80 82 943	2	Screw	Skruv
0460	16 79 33 849	2	Washer	Bricka
0480	17 79 09 963	1	Shaft bolt	Axelbult
0500	18 79 04 294	1	Split pin	Saxpinne
0610	20 89 45 321	1	Hose	Slang
0620	21 79 63 897	2	Clip	Klamme
0640	22 83 71 551	1	Clamp	Klamme
0660	23 79 22 891	1	Screw	Skruv
0680	24 89 93 156	1	Repair kit, master cylinder	Reparationsass. huvudcylinder
0700			see page 4-043, 1-J20	

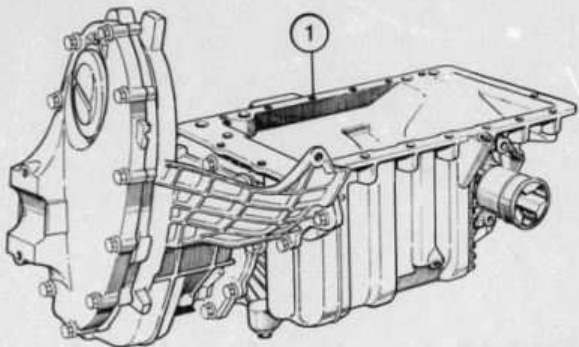
### MASTER INDEX

- 6 General
  - 1 Tools
  - 2 Engine
  - 3 Electrical system, Instruments
  - 4 Transmission
  - 5 Brakes
  - 6 Front assembly, Steering
  - 7 Suspension, Wheels
  - 8 Body
  - 9 Tool
  - 10 Numerical register
- 4 GROUP INDEX**
- Clutch
  - Clutch control
  - Gear box
  - Gear box control
  - Complete sets

# 1-112

Gear box assy  
Manual

Växellåda kpl  
Manuell



R 7778-90

QTY	Part No./Kit No.	Name, Description	Qty./Assy	Description	Benämning
				4-SPEED	4-VÄXLAD
1	93 21 274	700, --- 1966 MARKED: GM 34505	1	Gear box assy	Växellåda kpl
1	87 23 819	700, 1967--- MARKED: GM 34507	1	Gear box assy	Växellåda kpl
				5-SPEED	5-VÄXLAD
1	87 22 423	20, 700/ MARKED: GM 45605	1	Gear box assy	Växellåda kpl
1	87 23 058	21, 700/ MARKED: GM 45607	1	Gear box assy	Växellåda kpl

MASTER INDEX

0	General	1
1	Tools	1
2	Engine	1
3	Electrical system, instruments	1
4	Transmission	1
5	Brakes	1
6	Front assembly, Steering	1
7	Suspension, Wheels	2
8	Body	2
9	Tool, Labels	2
10	Numerical register	2

4 GROUP INDEX

Clutch	1
Clutch control	1
Gear box	1
Gear box control	1
Complete sets	1

20. Gear box ---671841 ---759477  
 21. Gear box 871842--- 759478---  
 700. Also available as exchange unit. Finns även som utbytesenhet. Auch als Austauschteil lieferbar. Ej påsens  
 disponible en units de rechange. Tambien puede obtenerse como unidad de recambio. Disponibile anche come unita  
 di ricambio.

Gear box, 4-speed  
Primary gear case

Växellåda, 4-växlad  
Primärväxelhus

1-114

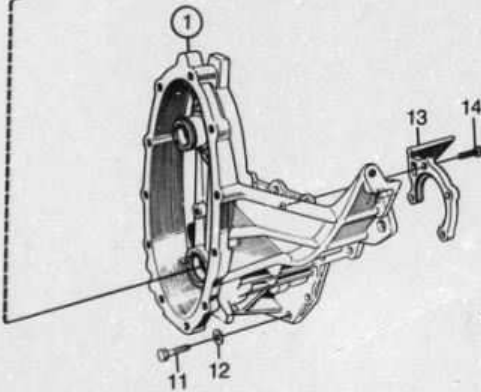
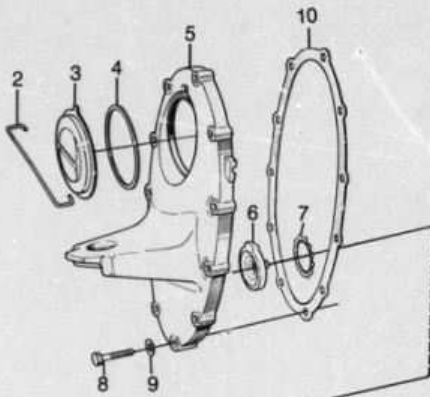
MASTER INDEX

Qty/Amount	Description	Swedish
1	Gear box assy	Växellåda kpl
1	Primary gear case	Primärväxelhus
1	Yoke	Bygel
1	Cover, clutch shaft	Lösk, klemmåxel
1	Gasket	Packring
1	Primary gear cover	Primärväxellock
1	Oil collector	Oljeuppsamlare
1	Lock ring	Låsring
11	Screw	Skruv
1	Washer	Bricka
1	Gasket	Packring
1	Gasket	Packring
10	Screw	Skruv
10	Washer	Bricka
1	Bearing support	Lagerstöd
4	Screw	Skruv

0	General	1-A4
1	Tools	1-B4
2	Engine	1-C4
3	Electrical system, instruments	1-G4
4	Transmission	1-H4
5	Brakes	1-K4
6	Front assembly, Steering	1-L4
7	Suspension, Wheels	2-A4
8	Body	2-B4
9	Tools	2-C4
10	Labels	2-G4
10	Numerical register	2-H4

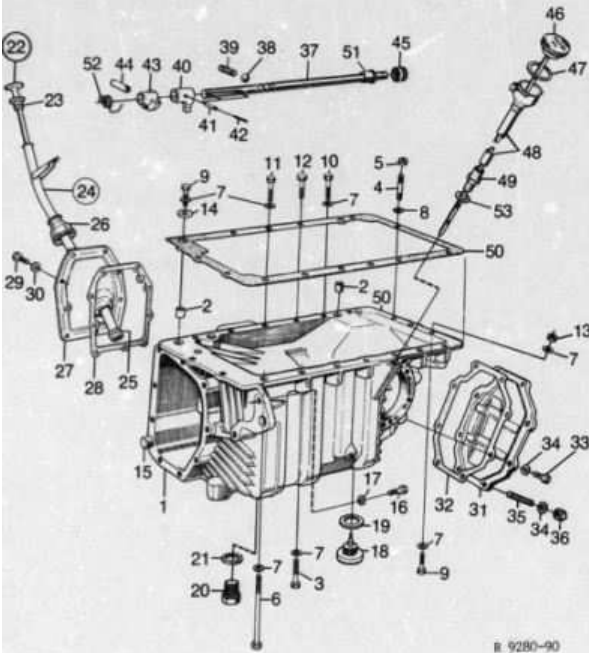
4 GROUP INDEX

Clutch	1-B4
Clutch control	1-C4
Gear box	1-F4
Gear box control	1-J4
Complete sets	1-K4



R9279-90

26. Gear box --206963, --604101, --913909  
27. Gear box 206964---, 694102---, 913910---



B 9280-90

Gear box, 4-speed  
Gear box case, oil pan

Växellåda, 4-växlad  
Växellådashus, oljesump

1-116

Qty/Amount	Description	Swearing
1	see page 4-011, 1-112 1), 8719585	Växellåda kpl
1	USE TOGETHER WITH 8117715, 8721318 AND 8721326	Växellådashus
1	87 21 300	Växellådashus
2	83 00 725	Styrbusning
3	80 83 958	Skruv
4	83 46 388	Pinnskruv
4	80 05 928	Mutter
5	80 74 106	Skruv
6	79 65 569	Skruv
7	80 29 985	Bricka
8	83 80 982	Bricka
9	93 48 354	Skruv
10	93 46 362	Pinnskruv
11	93 46 370	Skruv
12	80 83 941	Skruv
13	80 74 106	Mutter
14	70 61 328	Bricka
15	87 23 967	Cylindrisk pinne
16	80 82 968	Skruv
17	80 29 985	Bricka
18	87 17 407	Drain plug, gear box
19	87 17 415	Drain plug, engine
20	87 11 871	Packning, växellåda
21	87 18 439	Drain plug, motor
22	75 46 872	Packning
23	79 71 948	Diagnostisk enhet
24	75 42 521	O-ring
25	79 71 830	Diagnostisk enhet
26	83 34 401	O-ring
27	87 15 377	Skruv
28	87 15 393	Skruv
29	87 25 053	Skruv
30	80 82 935	Skruv
31	87 27 729	Bricka
32	87 18 785	Skruv
33	87 25 038	Skruv
34	80 83 933	Skruv
35	80 29 985	Bricka
36	87 13 960	Skruv
37	80 74 106	Mutter
38	87 12 192	Skruv
39	83 41 257	Skruv
40	87 18 775	Skruv
41	83 43 014	Skruv
42	80 49 553	Skruv
43	79 56 154	Skruv
44	87 12 200	Skruv
45	87 12 952	Skruv
46	83 44 335	Skruv
47	93 61 650	Skruv
48	93 61 544	Skruv
49	93 68 200	Skruv
50	93 61 452	Skruv
51	75 14 946	Skruv

- 1 Gear box -- 192459
- 2 Gear box 192480--
- 26 Gear box -- 206963, -- 694101, -- 913909
- 27 Gear box 206964--, 694102--, 913910--

MASTER INDEX

0	General	1-A02
1	Tools	1-B02
2	Engine	1-D02
3	Electrical system,	
4	Instruments	1-G02
5	Transmission	1-I02
6	Brakes	1-K02
7	Front assembly,	
8	Steering	1-L02
9	Suspension,	
10	Wheels	2-A02
11	Body	2-B02
12	Labels	
13	Numerical register	2-G02
14		2-H02

4 GROUP INDEX

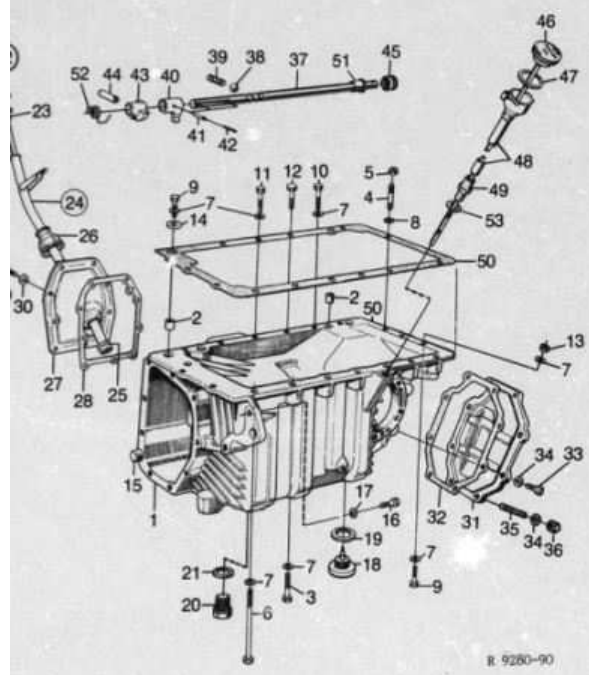
1-108	Clutch
1-108	Clutch control
1-114	Gear box
1-118	Gear box control
1-120	Complete sets



# 1-118

Gear box, 4-speed  
Gear box case, oil pan

Växellåda, 4--växlad  
Växellådhus, oljesump



R 9280-90

Qty/Asst	Part No./Ref. No.	Notes/Remarks	Description	Benämning
X	75 10 258	TUBE 310 ML. BOSTIK TYPE 45/3009065	Sealing compound for 75 14946 and 75 10241	Tätningmedel för 75 14946 och 75 10241
1	87 11 608		Bushing	Ålssänning
1	87 12 184		Spring	Fjäder
1	83 81 827		Seal washer	Tätningbricka

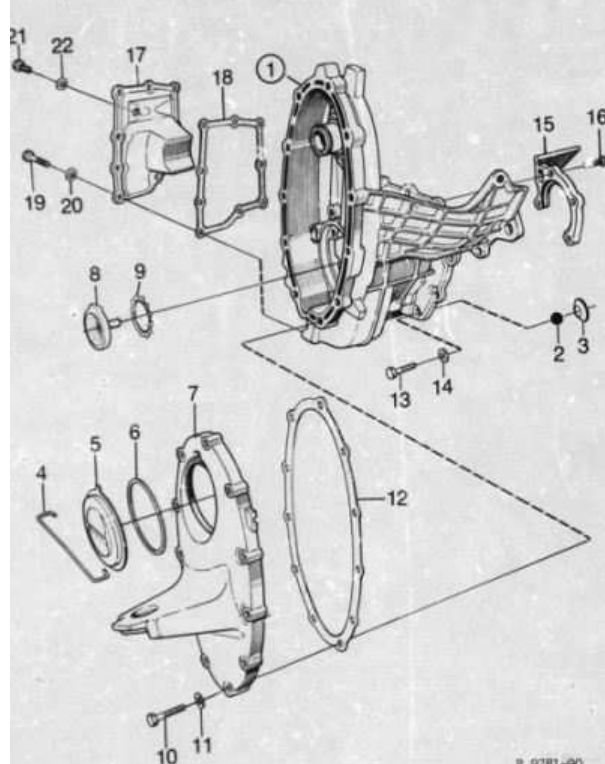
## MASTER INDEX

0	General	1-A02
1	Tools	1-802
2	Engine	1-000
3	Electrical system, Instruments	1-G02
4	Transmission	1-802
5	Brakes	1-K02
6	Front assembly, Steering	1-L02
7	Suspension, Wheels	2-A02
8	Body	2-802
9	Tool, Labels	2-G02
10	Numerical register	2-H02
<b>4 GROUP INDEX</b>		
	Clutch	1-106
	Clutch control	1-106
	Gear box	1-114
	Gear box control	1-J16
	Complete sets	1-J20

Gear box, 5-speed  
Primary gear case

Växellåda, 5-växlad  
Primärväxellåda

1-120



R 9281-90

QTY	Part No./Ac. No.	Notes/Comments	Qty	Description	Swedish
		see page 4-011, 1-112			
		GEAR BOX GM 45605			
		GEAR BOX GM 45607			
1	87 13 812		1	Gear box assy	Växellåda tpl
1	87 22 795		1	Primary gear case	Primärväxellåda
1	87 13 804		1	Primary gear case	Primärväxellåda
1	87 15 351		1	Ball	Kula
1	87 10 303		1	Spring	Fjäder
1	87 10 956		1	Yoke	Bygel
1	87 13 216		1	Cover, clutch shaft	Lock, lamellaxel
1	87 15 211		1	Gasket	Packning
1	87 14 750		1	Primary gear cover	Primärväxellåda
1	87 14 743		1	Oil collector	Oljeuppsamlare
10	80 83 958		11	Lock ring	Låsarings
11	80 29 985		11	Screw	Skruv
1	87 12 903	26)	1	Washer	Bricka
1	87 25 012	27)	1	Gasket	Packning
1	80 83 953		10	Gasket	Packning
1	80 29 985		10	Screw	Skruv
1	87 00 775	5)	10	Washer	Bricka
1	87 19 494	6)	1	Bearing support	Lagerstöd
1	87 03 852	5)	1	Bearing support	Lagerstöd
1	87 21 334	6)	4	Screw	Skruv
1	87 21 821	6)	4	Screw	Skruv
1	87 12 986	26)	1	Cover	Lock
1	87 25 020	27)	1	Gasket	Packning
1	80 83 833		9	Gasket	Packning
1	80 29 985		9	Screw	Skruv
1	87 23 405		9	Washer	Bricka
1	81 24 133		1	Screw	Skruv
1			1	Gasket	Packning

MASTER INDEX

0	General	1-A02
1	Tools	1-B02
2	Engine	1-D02
3	Electrical system,	
4	Instruments	1-G02
4	Transmission	1-802
5	Brakes	1-K02
6	Front assembly,	
5	Steering	1-L02
7	Suspension,	
8	Wheels	2-A02
8	Body	2-B02
9	Tools	
10	Labels	2-G02
	Numerical register	2-H02
<b>4 GROUP INDEX</b>		
	Clutch	1-A06
	Clutch control	1-A08
	Gear box	1-F14
	Gear box control	1-J16
	Complete sets	1-J20

5. Gear box --589858 --625621.  
6. Gear box 589859 --, 625622--.  
26. Gear box --200963, --694101, --913909  
27. Gear box 206964 --, 694102 --, 913910 --

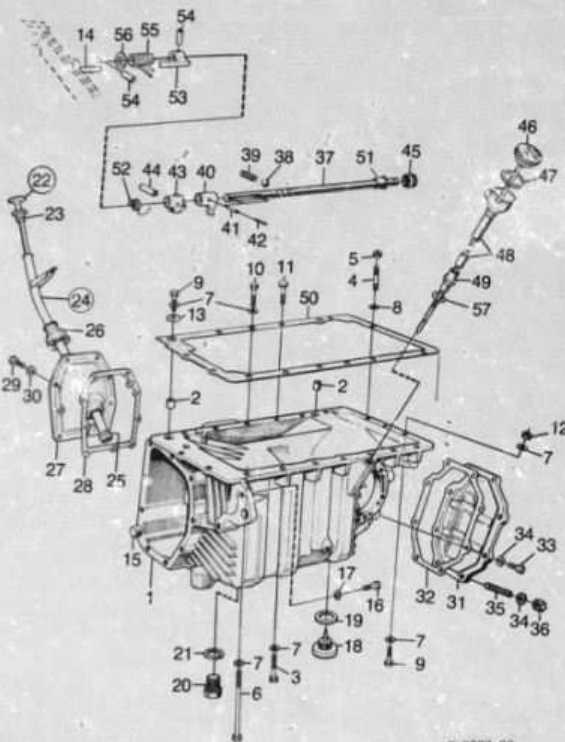
Gear box, 5-speed

Gear box case, oil pan

Växellåda, 5-växlad

Växellådshus, oljesump

1-122



Q225	Pos	Part Number	Notes/Remarks	Qty	Description	Swedish
0010			see page 4-011, 1-112			
0025	1	87 21 300	3), 87 19585	1	Gear box assy	Växellåda lsg
0027			USE TOGETHER WITH			
0028			8117715, 8721319 AND			
0029			8721326			
0030	1	87 21 300	4)	1	Gear box case	Växellådshus
0040	2	83 00 725		2	Guide bushing	Styrbussning
0090	3	80 83 958		6	Screw	Skruv
0090	4	93 46 388	-1995	1	Stud	Pinnskruv
0070	4	80 05 828	1987-	1	Stud	Pinnskruv
0080	5	80 74 106		1	Nut	Mutter
0080	6	79 65 569		1	Screw	Skruv
0100	7	80 29 985		12	Washer	Bricka
0110	8	83 80 802		1	Washer	Bricka
0120	9	93 46 354		1	Screw	Skruv
0130	10	80 83 833	(808396)	6	Screw	Skruv
0140	11	80 83 941		1	Screw	Skruv
0160	12	80 74 106		1	Nut	Mutter
0180	13	70 61 328	(8300055)	1	Washer	Bricka
0170	14	80 49 876	GEARBOX GM 45607	1	Tension pin	Spännsift
0180	15	87 23 967	(8342594)	2	Cylindrical pin	Cylindrisk pinne
0190	16	80 82 968		1	Screw	Skruv
0200	17	80 29 985		1	Washer	Bricka
0210	18	87 17 407		1	Drain plug, gear box	Avstoppningsplugg, växellåda
0220	19	87 17 415		1	Gasket	Packning
0240	20	87 11 871	(8848606)	1	Drain plug, engine	Avstoppningsplugg, motor
0250	21	87 18 439		1	Gasket	Packning
0280	22	75 46 872	(9336579)	1	Diaphragm Assy	Öjämättningskpl
0270	23	79 71 948		1	O-ring	O-ring
0280	24	75 42 821		1	Tube, dipstick Assy	Älv, öjämättningskpl
0290	25	79 71 930		1	O-ring	O-ring
0300	26	83 34 401		1	Cup	Cup
0310	27	87 15 177		1	Cover	Kåpa
0320	28	87 15 393	(26)	1	Gasket	Packning
0330	28	87 25 053	(27)	1	Gasket	Packning
0340	29	80 82 935		9	Screw	Skruv
0350	30	80 29 985		9	Washer	Bricka
0360	31	87 27 729	REAR, (8720377)(8723470)	1	Cover	Kåpa
0380	32	87 16 785	(26)	1	Gasket	Packning
0390	32	87 25 038	(27)	1	Gasket	Packning
0400	33	80 83 833		8	Screw	Skruv
0410	34	80 29 985		8	Washer	Bricka
0420	35	87 13 950		2	Stud	Pinnskruv
0430	36	80 74 106		2	Nut	Mutter
0440	37	87 12 192	(17)	1	Gear selector rod	Växelväljningsstäng
0450	37	87 22 803	(18)	1	Gear selector rod	Växelväljningsstäng
0460	38	83 41 257		1	Ball	Kula
0470	39	87 19 775		1	Spring	Fjäder
0480	40	83 43 014		1	Driver	Meddrivare
0490	41	80 48 553		2	Tension pin	Spännsift
0500	42	79 56 154		1	Tension pin	Spännsift
0510	43	87 12 945		1	Detent	Spärr
0520	44	87 12 952		1	Guide pin	Styrapp
0530	45	83 44 308		1	Seal ring	Tätningaring
0540	46	93 01 650		1	Diaphragm Assy	Öjämättningskpl
0550	47	93 61 544		1	Gasket	Packning

- 3. Gear box --038863 --707165
- 4. Gear box 830894--707165--
- 17. Gear box --871841 --759477
- 18. Gear box 871842--759478--
- 26. Gear box --20C963, --694101, --913809
- 27. Gear box 206964--694102--913910--

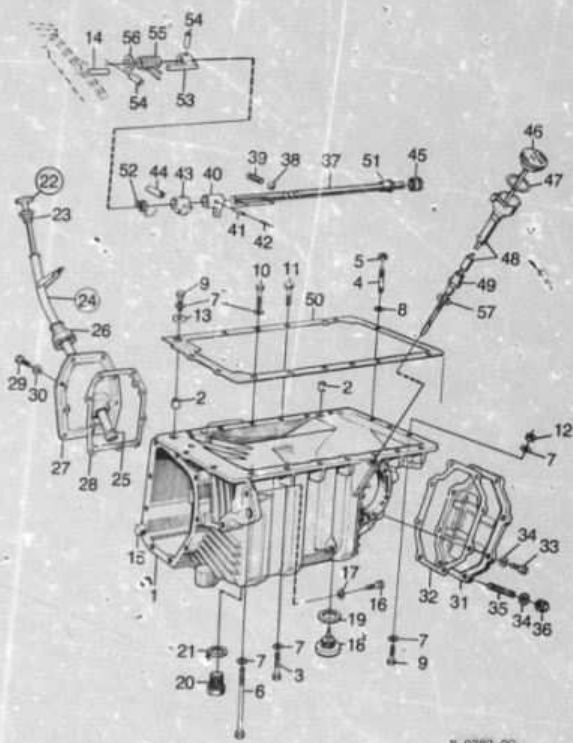
MASTER INDEX

C	General	1-A02
1	Tools	1-B02
2	Engine	1-D02
3	Electric system, Instruments	1-G02
4	Transmission	1-I02
5	Brakes	1-K02
6	Front assembly, Steering	1-L02
7	Suspension, Wheels	2-A02
8	Body	2-B02
9	Tools, Labels	2-G02
10	Numerical register	2-H02
<b>4 GROUP INDEX</b>		
Clutch	1-A06	
Clutch control	1-A08	
Gear box	1-114	
Gear box control	1-116	
Complete sets	1-J20	

Gear box, 5-speed  
Gear box case, oil pan

Växellåda, 5-växlad  
Växellådashus, oljesump

# 1-124



# 9282-90

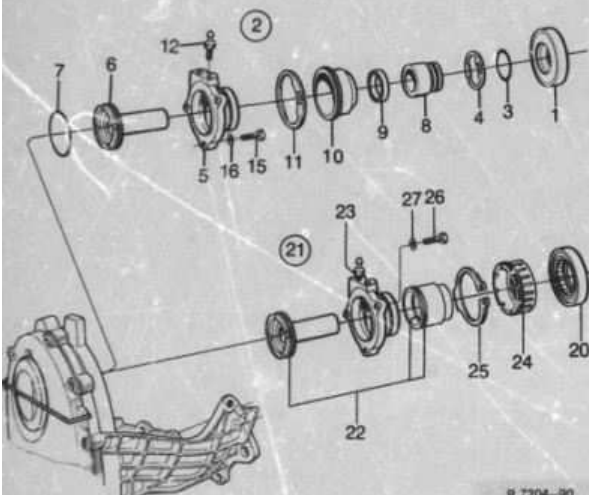
Q325	Part No.	Part Name	Q325	Description	Swedish	Q325
0980	48	93 68 200	1	Tube, dipstick	Rör, oljemätare	1
0870	49	93 61 452	1	Gasket	Tätning	1
0900	50	75 14 946	1	Sealing compound for TUBE 310 ML BOSTIK TYPE 75 10241	Tätningmedel för TÄTNINGSMEDEL FÖR TUBE 310 ML BOSTIK TYPE 48/3009065	3
0900	51	87 11 608	1	Bushing	Bussning	1
0920	52	87 13 166	1	Spring	Fjäder	1
0930	53	87 22 720	1	Driver	Medbringare	1
0940	54	90 49 553	2	Tension pan	Spänne	2
0950	55	87 22 829	1	Spring	Fjäder	1
0960	56	87 22 837	1	Washer	Bricka	1
0970	57	93 61 677	1	Seal washer	Tätningbricka	1

**MASTER INDEX**

0	General	1-002
1	Tools	1-002
2	Engine	1-002
3	Electrical system, instruments	1-002
4	Transmission	1-002
5	Brakes	1-002
6	Front assembly, steering	1-002
7	Suspension	1-002
8	Wheels	2-002
9	Body	2-002
10	Tools, labels	2-002
11	Numerical register	2-102

**4 GROUP INDEX**

Clutch	1-006
Clutch control	1-006
Gear box	1-114
Gear box control	1-116
Complete sets	1-120



1-J02 Gear box Release bearing, slave cylinder Växellåda Urtrampningslager, slavcylinder

Part No./Art nr	Qty./Antal	Description	Swedish
0940 1 87 04 726	131	Release bearing	Urtrampningslager
0960 2 87 11 533	131	Slave cylinder assy	Slavcylinder kpl
0980 3 87 11 285	131	Lock ring	Spärring
0121 4 87 04 801	131	Cylinder housing	Cylinderhus
0140 5 87 10 568	131	Sleeve	Hylls
0180 7 87 11 806	131	O-ring	O-ring
0200 8 87 04 702	131	Piston	Kolv
0220 9 87 11 855	131	Rubber seal	Gummitätning
0225 10 87 14 412	131	Sealing sleeve	Tätningshylls
0230 11 87 14 420	131	Lock ring	Spärring
0240 12 87 11 053	131	Bleeding nipple	Luftutslagnippel
0272 15 80 97 925	131	Screw	Skruv
0340 16 80 29 951	131	Washer	Bricka
0480 87 81 007	131	Repair kit, slave cylinder	Reparationsats, slavcylinder
0520		see page 4-043, 1-J20	
0640 20 87 21 995	14	Release bearing	Urtrampningslager
0660 21 87 22 209	14	Slave cylinder assy	Slavcylinder kpl
0680 22 87 81 072	14	Repair kit, slave cylinder	Tätningssats, slavcylinder
0690		see page 4-043, 1-J20	
0820 23 87 11 053	14	Bleeding nipple	Luftutslagnippel
0840 24 87 22 100	14	Sealing sleeve	Tätningshylls
0860 25 87 14 420	14	Lock ring	Spärring
0880 26 80 97 925	14,30	Screw	Skruv
0900 28 73 99 363	31	Screw	Skruv
0100 27 80 29 951	14	Washer	Bricka

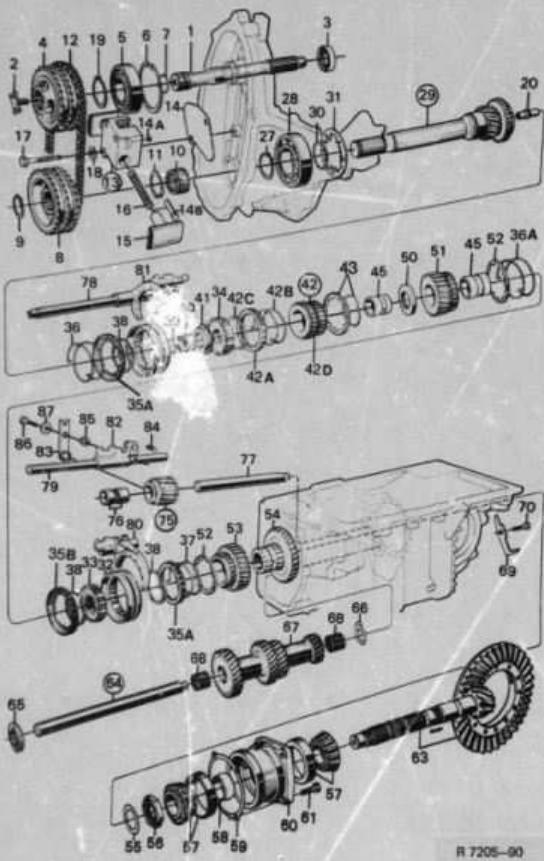
MASTER INDEX

0	General	1
1	Tools	1
2	Engine	1
3	Electrical system	1
4	Transmission	1
5	Brake	1
6	Front assembly, Steering	1
7	Suspension	2
8	Wheels	2
9	Body	2
10	Tool	2
11	Labels	2
12	Numerical register	2

4 GROUP INDEX

Clutch	1
Clutch control	1
Gear box	1
Gear box control	1
Complete sets	1

13. Ch. --F6010403  
 14. Ch. F6010404--  
 30. Ch. --H6003263  
 31. Ch. H6003264--



R 7205-90

Gear box, 4-speed  
Shafts, gears

Växellåda, 4-växlad  
Axlar, kuggjul

1-J04

Qty/Amount	Part Number or S	Notes/Interchange	Description	Swedish
		see page 4-011, 1-112		
1	87 11 350		Gear box assy	Växellåda kpl
1	87 11 038		Clutch shaft	Lamellaxel
1	87 10 881		Screw	Skruv
1	87 11 582		Seal ring	Tätningring
1	87 10 865		Chain wheel, upper	Kedjehjul, övre
1	87 11 376		Roller bearing	Rullager
1	87 04 777		Lock ring	Låsring
1	87 11 400		Lock ring	Låsring
1	87 14 677		Needle bearing	Nålager
1	87 11 284		Lock ring	Låsring
1	87 11 947		Chain	Kedja
1	87 11 590		Chain tensioner assy	Kedjetöckare kpl
1	87 13 570		Spacer plate	Distansplatta
1	87 13 513		Ball	Kula
2	87 13 554		Plug	Plugg
2	87 13 539		Tightener shoe	Sträckarksko
1	87 13 497		Spring	Fjäder
2	87 13 521		Screw	Skruv
1	80 83 982		Washer	Skiva
1	80 47 839		Lock ring	Låsring
1	87 13 158		Connecting pipe	Förbindelsör
1	80 47 854		Lock ring	Låsring
1	87 00 767		Ball bearing	Kullager
1	87 15 872		Input shaft assy	Ingående axel kpl
1	87 13 224		Lock ring	Låsring
1	87 11 954		Guide ring	Styrning
2	87 20 419		Synchronizing muff	Synkroniseringsmuff
1	87 12 150		Synchronizing hub	Synkroniseringsnav
1	87 12 283		Synchronizing hub	Synkroniseringsnav
1	87 19 924		Synchronizing ring	Synkroniseringsring
2	87 15 120		Catch spring	Spärrfjäder
1	87 11 103		Catch spring	Spärrfjäder
1	87 04 942		Lock ring	Låsring
1	79 51 437 S		Lock ring	Låsring
1	87 00 478 S		Needle bearing	Nålager
1	87 04 108		Nut	Mutter
1	87 20 476		Gear, 3rd assy	Kuggjul, 3 an kpl
		SUPERSEDED BY 8720484, 8700429, 8704842 AND 8719916		
1	87 19 916		Synchronizing ring	Synkroniseringsring
1	87 00 429		Catch spring	Spärrfjäder
1	87 04 942		Lock ring	Låsring
1	87 20 484		Gear, 3rd	Kuggjul, 3 an
1	87 81 155		Guide ring ass	Styrningsring
1	87 00 205		Bushing	Bushning
1	87 00 238		Thrust washer	Tryckbricka
1	87 20 488		Gear, 2nd	Kuggjul, 2 an
1	87 00 381		Guide ring	Styrning
1	87 22 266		Gear, 1st	Kuggjul, 1 an
1	87 22 266		Gear, 1st	Kuggjul, 1 an
1	87 14 925		Reverse gear	Backstrev
X	87 03 340	0.3MM	Shim	Shim
X	87 03 357	0.4MM	Shim	Shim
X	87 03 385	0.5MM	Shim	Shim
1	87 02 358		Nut	Mutter
2	83 41 034 S	-1996	Roller bearing	Rullager
2	87 25 194 S	1987-	Roller bearing	Rullager

34. Gear box --208509--806332--932771  
35. Gear box 208510--806333--932772--

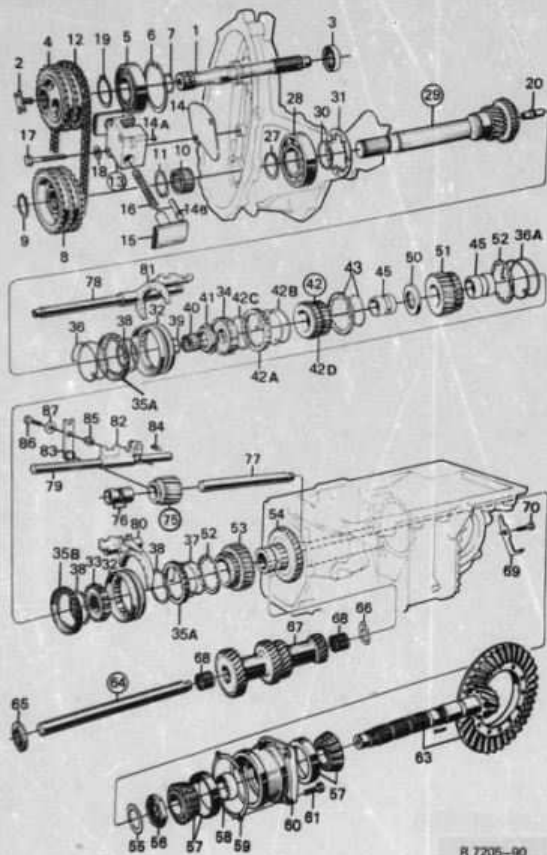
MASTER INDEX

- 0 General
- 1 Tools
- 2 Engine
- 3 Electrical system, instruments
- 4 Transmission
- 5 Brakes
- 6 Front assembly, steering
- 7 Suspension, wheels
- 8 Body
- 9 Tool, labels
- 10 Numerical register

4 GROUP INDEX

- Clutch
- Clutch control
- Gear box
- Gear box control
- Complete sets





R 7205-90

Gear box, 4-speed  
Shafts, gears

Växellåda, 4-växlad  
Axlar, kuggghjul

1-J06

Part No./Art-nr	Part No./Art-nr	Notes/Anmärkning	Qty./Antal	Description	Benämning
0601	58	87 03 530	5	1 Collapsible spacer	Spjännhylsa
0610	59	83 41 752	32), 0, 10MM	X Shim	Shim
0615	59	87 24 569	33), 0, 10MM	X Shim	Shim
0620	59	83 41 790	32), 0, 15MM	X Shim	Shim
0625	59	87 24 577	33), 0, 15MM	X Shim	Shim
0630	59	83 41 778	32), 0, 30MM	X Shim	Shim
0635	59	87 24 585	32), 0, 30MM	X Shim	Shim
0640	59	83 44 723	32), 0, 50MM	X Shim	Shim
0645	59	87 24 593	33), 0, 50MM	X Shim	Shim
0650	60	87 20 732		1 Bearing house	Lagerhus
0670	61	87 18 942		4 Screw	Skruv
0680	63	87 15 799		1 Pinion and crown wheel	Pjoning och kronhjul
0700	64	87 11 509		1 Shaft, intermediate gear assy	Åxel, mellanåxel kpl
0710	65	87 11 227		1 Thrust washer	Tryckbricka
0720	65	87 12 225		1 Thrust washer	Tryckbricka
0740	67	87 18 678		1 Intermediate gear	Mellanåxel
0750	68	87 18 660		2 Needle bearing	Nålågel
0760	69	87 00 114		1 Lock plate	Låsplatta
0770	70	87 18 843		1 Screw	Skruv
0780	75	87 14 974		1 Sliding reverse gear assy	Backåxel, skjutbart kpl
0800	76	87 15 229		1 Bushing	Åxessing
0810	77	87 00 130		1 Shaft, reverse gear	Åxel, backåxel
0820	78	87 00 585		1 Gear shift shaft	Växelföraxel
0830	79	87 01 989	1)	1 Gear shift shaft, reverse gear	Växelföraxel, backåxel
0840	79	87 21 326	2)	1 Gear shift shaft, reverse gear	Växelföraxel, backåxel
0850	80	87 13 091		1 Gear shift fork 1-2	Växelförångaffel 1-2
0860	81	87 00 619		1 Gear shift fork 3-4	Växelförångaffel 3-4
0870	82	87 14 792		1 Gear shift lock R	Växelförångaffel B
0880	83	87 02 045		1 Lever	Ålvärm
0890	84	87 18 835	1)	1 Screw	Skruv
0891	84	81 17 715	2)	1 Tension pin	Spjännstift
0900	85	87 02 086		1 Sleeve	Hylsa
0910	86	87 15 054		1 Screw	Skruv
0920	87	80 29 989		1 Washer	Stickska
0930	87	87 90 454		1 Bearing kit	Lagersats

see page 4-043, 1-J20

- 1. Gear box -- 192458
- 2. Gear box 192460--
- 32. Gear box -- 205264, -- 687132, -- 795916
- 33. Gear box 205265-- , 687133-- , 795917--

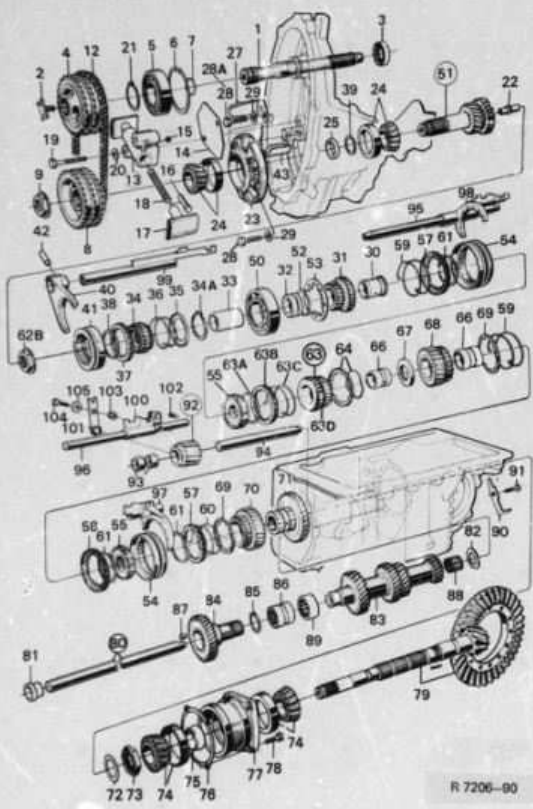
MASTER INDEX

- 0 General
  - 1 Tools
  - 2 Engine
  - 3 Electrical system, instruments
  - 4 Transmission
  - 5 Brakes
  - 6 Front assembly, steering
  - 7 Suspension, wheels
  - 8 Body
  - 9 Tool, labels
  - 10 Numerical register
- 4 GROUP INDEX
- Clutch
  - Clutch control
  - Gear box
  - Gear box control
  - Complete sets

# 1-J08

Gear box, 5-speed  
Shafts, gears

Växellåda, 5-växlad  
Axlar, kugghjul



Qty	Part No./Alt or Ref	Notes/Alternativer	Qty/Anst	Description	Benämning
		see page 4-011, 1-112			
1	87 11 350		1	Gear box assy	Växellåda kpl
1	87 11 038		1	Clutch shaft	Larmvillare
3	87 10 881		1	Screw	Skruv
4	87 11 343		1	Seal ring	Tätningssring
5	87 10 865		1	Chain wheel, upper	Kedelhjul, övre
6	87 11 376		1	Roller bearing	Rulllager
7	87 04 777		1	Lock ring	Låsring
8	87 15 831		1	Chain wheel, lower	Kedelhjul, nedre
9	87 12 770		1	Nut	Möter
12	87 11 590		3	Chain	Kedja
13	87 13 570		1	Chain tensioner assy	Kedjetäckare kpl
14	87 13 513		1	Spacer plate	Distansplatta
15	87 13 554		1	Ball	Kula
16	87 13 539		1	Plug	Pugg
17	87 13 497		2	Tightener shoe	Streckarkko
18	87 13 521		2	Spring	Fjäder
19	80 83 862		2	Screw	Skruv
20	80 28 805		2	Washer	Bricka
21	80 47 839		1	Lock ring	Låsring
22	87 13 158		1	Connecting pipe	Förbindelsvär
23	87 12 697		1	Bearing house	Lagerhus
23	87 12 256		1	Bearing house	Lagerhus
24	87 12 838		2	Roller bearing	Rullager
25	87 15 013	9l, 8,09MM	X	Spacer ring	Distansring
25	87 15 021	9l, 8,09MM	X	Spacer ring	Distansring
25	87 15 088	9l, 8,10MM	X	Spacer ring	Distansring
25	87 15 096	9l, 8,11MM	X	Spacer ring	Distansring
25	87 23 272	10l, 7,28MM	X	Spacer ring	Distansring
25	87 23 298	10l, 7,29MM	X	Spacer ring	Distansring
25	87 23 298	10l, 7,30MM	X	Spacer ring	Distansring
25	87 23 306	10l, 7,31MM	X	Spacer ring	Distansring
26	87 14 851	0,30MM	X	Shim	Shim
26	87 14 869	0,40MM	X	Shim	Shim
27	87 13 588		1	Oil capster	Oljeskops
28	80 83 933		2	Screw	Skruv
28A	87 18 320		1	Screw	Skruv
29	80 29 985		2	Washer	Bricka
30	87 13 026		1	Bushing	Lagerbusning
31	87 14 503		1	Gear, 4th	Kugghjul, 4 an
32	87 12 782		1	Spacer ring	Distansring
33	87 13 406		1	Spacer sleeve	Distanshylsa
34	87 18 389		1	Clutch hub	Kopplingsnav
34A	80 47 854		1	Lock ring	Låsring
35	87 12 598		1	Guide ring, 5th	Styrning, 5 an
36	87 15 005		1	Spring, 5th	Spår fjäder, 5 an
37	83 44 772		1	Synchronizing ring	Synkroniseringsring
38	87 12 606		1	Lock ring	Låsring
39	87 12 994	0,20MM	X	Shim	Shim
39	87 13 448	0,25MM	X	Shim	Shim
39	87 13 455	0,30MM	X	Shim	Shim
40	87 21 839		1	Gear shift fork	Växlingsgriffel
41	87 12 580		1	Synchronizing muff	Synkroniseringsmuff
42	80 34 985		1	Cylindrical pin	Cylindrisk pinn
43	87 13 596		1	Oil collector	Oljefångare
50	87 00 757		1	Ball bearing	Kullager
51	87 23 249	9l (8714511)	1	Input shaft assy	Ingående axel kpl
51	87 23 249	10l	1	Input shaft assy	Ingående axel kpl
52	87 10 410		1	Lock ring	Låsring
53	87 04 041		1	Guide ring	Styrning
54	87 20 419		2	Synchronizing muff	Synkroniseringsmuff

9. Gear box -- 729911.  
10. Gear box 729912--

MASTER INDEX

- 0 General
- 1 Tools
- 2 Engine
- 3 Electrical system, Instruments
- 4 Transmission
- 5 Brakes
- 6 Front assembly, Steering
- 7 Suspension, Wheels
- 8 Body
- 9 Tool
- 10 Numerical register

4 GROUP INDEX

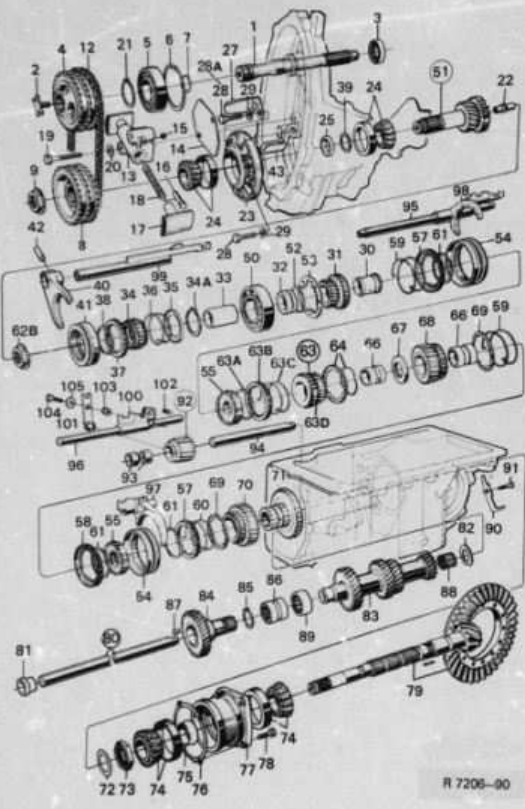
- Clutch control
- Gear box
- Gear box control
- Complete sets



# 1-J10

Gear box, 5-speed  
Shafts, gears

Växellåda, 5-växlad  
Axlar, kuggghjul



Part No.	Per No./Ar nr	Descr/Anmärkning	Qty/antal	Description	Benämning
0580	55 87 12 150		2	Synchronizing hub	Synkroniseringsnav
0600	57 87 19 924		2	Synchronizing ring	Synkroniseringsring
0620	58 87 19 916		1	Synchronizing ring	Synkroniseringsring
0630	59 87 15 120		2	Catch spring	Spärrfjäder
0640	60 87 11 100		1	Catch spring	Spärrfjäder
0660	61 87 04 947		3	Lock ring	Låsring
0680	62B 87 18 371		1	Nut	Mutter
0685	63 87 20 476		1	Gear, 3rd Assy	Kuggghjul, 3 an kpl
0687		SUPERSEDED BY 8730484, 8700429, 8704942 AND 8719916			
0688	63A 87 04 942		1	Lock ring	Låsring
0690	63B 87 19 916		1	Synchronizing ring	Synkroniseringsring
0700	63C 87 00 429		1	Catch spring	Spärrfjäder
0720	63D 87 20 484		1	Gear, 3rd Assy	Kuggghjul, 3 an kpl
0730	64 87 81 155	see page 4-045, 1-J22	1	Gudge ring set	Smyrtjuga
0750	66 87 00 205		2	Bushing	Bushning
0760	67 87 00 239		1	Thrust washer	Tryckbricka
0780	68 87 20 468	(8720401)	1	Gear, 2nd	Kuggghjul, 2 an
0790	69 87 00 351		2	Guide ring	Styrring
0800	70 87 14 833		1	Gear, 1st	Kuggghjul, 1 an
0805	70 87 22 296		1	Gear, 1st	Kuggghjul, 1 an
0810	71 87 14 825		1	Reverse gear	Backdrev
0820	72 87 03 340	0.3MM	X	Shim	Shim
0830	72 87 03 357	0.4MM	X	Shim	Shim
0840	72 87 03 365	0.5MM	X	Shim	Shim
0850	73 87 02 359		1	Nut	Mutter
0860	74 83 41 034	S-1986	2	Roller bearing	Rullager
0865	74 87 25 194	S-1987-	2	Roller bearing	Rullager
0870	75 87 03 530	S	1	Collapsible spacer	Spännhylsa
0880	76 83 41 752	32i, 0.10MM	X	Shim	Shim
0885	76 87 24 569	33i, 0.10MM	X	Shim	Shim
0890	76 83 41 760	32i, 0.15MM	X	Shim	Shim
0895	76 87 24 577	33i, 0.15MM	X	Shim	Shim
0900	76 83 41 778	32i, 0.30MM	X	Shim	Shim
0905	76 87 24 585	33i, 0.30MM	X	Shim	Shim
0910	76 83 44 723	32i, 0.50MM	X	Shim	Shim
0915	76 87 24 593	33i, 0.50MM	X	Shim	Shim
0925	77 87 20 732		1	Bearing house	Lagerhus
0930	78 81 25 189		1	Screw	Skruv
0940	79 87 15 765		1	Pinion and crown wheel	Pjäng och kronghjul
0960	80 93 37 437	see page 4-045, 1-J22	1	Shaft, intermediate gear Assy	Axel, mellandrev kpl
0970	81 87 18 645		1	Thrust washer	Tryckbricka
0980	82 87 12 987		1	Thrust washer	Tryckbricka
1000	83 87 18 637		1	Intermediate gear	Mellandrev
1010	84 87 18 629		1	Gear	Kuggghjul
1020	85 80 47 813		1	Lock ring	Spärring
1030	86 87 12 655		1	Bushing	Hylsa
1040	87 87 14 693		11	Roller	Rulle
1060	88 87 18 660		1	Needle bearing	Nålager
1080	89 87 12 853		1	Needle bearing	Nålager
1090	90 87 00 114		1	Lock plate	Låsplatta
1095	91 87 18 843		1	Screw	Skruv
1098	92 87 14 974		1	Sliding reverse gear Assy	Backdrev skjutbart kpl
1110	93 87 15 229		2	Bushing	Bushning
1120	94 87 00 130		1	Shaft, reverse gear	Axel, backdrev
1130	95 87 00 585		1	Gear shift shaft	Växelföraxel

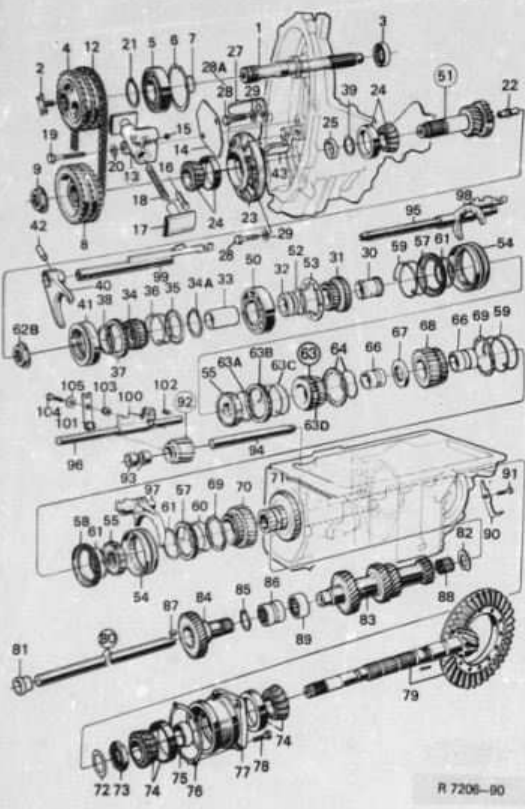
## MASTER INDEX

- 0 General
- 1 Tools
- 2 Engine
- 3 Electrical system, Instruments
- 4 Transmission
- 5 Brakes
- 6 Front assembly, Steering
- 7 Suspension, Wheels
- 8 Body
- 9 Tool
- 10 Labels
- 11 Numerical register

## 4 GROUP INDEX

- 4 Clutch
- 5 Clutch control
- 6 Gear box
- 7 Gear box control
- 8 Complete sets

32 Gear box --205264--887132--795818  
 33 Gear box 205285--887133--795911--  
 34 Gear box --208509--806332--832771  
 35 Gear box 208510--806333--832772--



# 1-J12

Gear box, 5-speed  
Shafts, gears

Växellåda, 5-växlad  
Axlar, kuggjul

Qty	Part No.	Notes/Remarks	Description	Swedish
1	96 87 12 937	3)	Gear shift shaft, reverse gear	Växellådasaxel, bakväxlar
1	36 87 21 318	4)	Gear shift shaft, reverse gear	Växellådasaxel, bakväxlar
1	97 87 13 091		Gear shift fork 1-2	Växellådagaffel 1-2
1	98 87 00 619		Gear shift fork 3-4	Växellådagaffel 3-4
1	99 87 13 638		Gear shift fork 5th	Växellådagaffel 5-an
1	100 87 12 929		Gear shift fork R	Växellådagaffel B
1	101 87 02 045		Lever	Åläsvarm
1	102 87 18 835	3)	Screw	Skruv
1	102 81 17 715	4)	Tension pin	Spännstift
1	103 87 13 000		Sleeve	Åläs
1	104 87 15 062		Screw	Skruv
1	105 80 29 959		Washer	Åläs
1	1290 87 80 454		Bearing kit	Lagerrens

see page 4-043, 1-J20

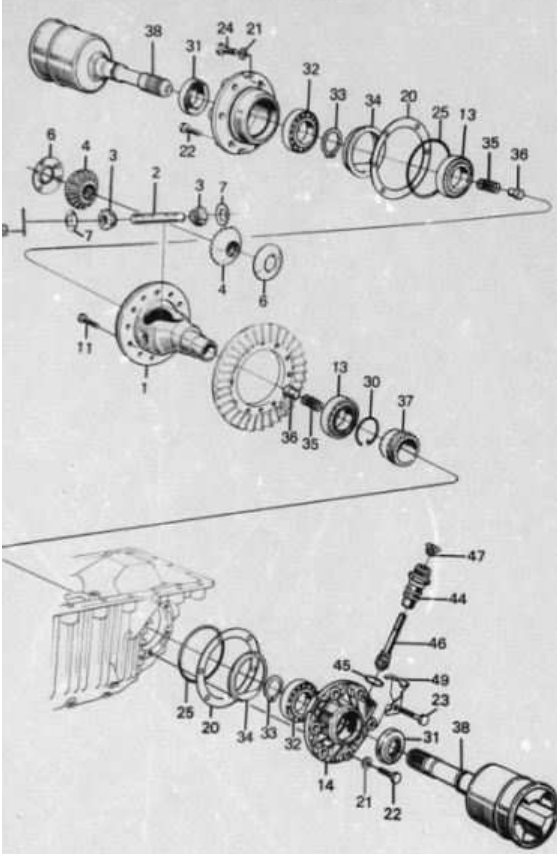
**MASTER INDEX**

0	General	1
1	Tools	1
2	Engine	1
3	Electrical system, instruments	1
4	Transmission	1
5	Brakes	1
6	Front assembly, steering	1
7	Suspension, wheels	2
8	Body	2
9	Tool, labels	2
10	Numerical register	2

**4 GROUP INDEX**

Clutch	1
Clutch control	1
Gear box	1
Gear box control	1
Complete sets	1

3. Gear box --638863. --707165.  
4. Gear box 638864-- 707166--



F2458 - 90

# 1-J14

Gear box  
Differential for manual  
gear box

Växellåda  
Differential för manuell  
växellåda

Qty	Part No./Art nr	Notes/Anmärkning	Description	Swedish
		see page 4-011, 1-112		
1	87 19 890		Gear box Assy	Växellåda kpl
1	87 19 940		Differential case	Differentialhus
1	87 19 858	11, 29L 4-SPEED	Shaft	Åxel
2	87 23 173	12, 29L 4-SPEED	Differential pinion gear	Differentialdriv
2	87 19 859	5-SPEED	Differential pinion gear	Differentialdriv
2	87 19 866	11, 29L 4-SPEED	Differential side gear	Differentialhjul
2	87 23 125	12, 29L 4-SPEED	Differential side gear	Differentialhjul
2	87 19 868	5-SPEED	Differential side gear	Differentialhjul
2	87 19 852		Thrust washer	Slitbricka
2	87 19 874		Thrust washer	Slitbricka
1	80 49 702		Tension pin	Körpinne
12	87 18 140		Screw	Skruv
2	87 09 636		Roller bearing	Rullager
1	87 11 160	LH	Bearing seat	Lagersäte
1	87 04 280	94	Bearing seat	Lagersäte
X	83 41 604	S 0,15MM	Shim	Skim
X	83 41 612	S 0,15MM	Shim	Skim
X	83 41 620	S 0,30MM	Shim	Skim
X	83 41 638	S 0,50MM	Shim	Skim
12	80 29 985		Washer	Bricka
11	87 22 548		Screw	Skruv
1	87 22 555		Screw	Skruv
2	80 83 941		Screw	Skruv
2	83 42 701	S	O-ring	O-ring
1	87 04 421		Lock-ring	Stoppning
2	87 04 298		Seal ring	Tätningring
1	87 04 306		Ball bearing Assy	Kulager kpl
1	80 47 813		Lock ring	Låring
1	87 10 360		Washer	Bricka
2	87 04 314		Spring	Fjäder
2	87 04 322		Plunger	Plunge
1	87 04 413		Speedometer drive gear	Hastighetsmätardriv
2	87 04 264	GEAR BOX GM34505, GM45605	Driver, inner	Meddrivare, inre
2	87 22 472	GEAR BOX GM34507, GM45607	Driver, inner	Meddrivare, inre
1	87 21 805	15, 17	Guide sleeve	Styrhylsa
1	87 24 866	16, 18, (8713034)	Guide sleeve	Styrhylsa
1	87 11 707		O-ring	O-ring
1	87 13 042	15, 17	Gear	Kuggjul
1	87 23 900	16, 18	Gear	Kuggjul
1	87 13 463		Seal ring	Tätningring
1	87 11 723		Lock plate	Låspåt

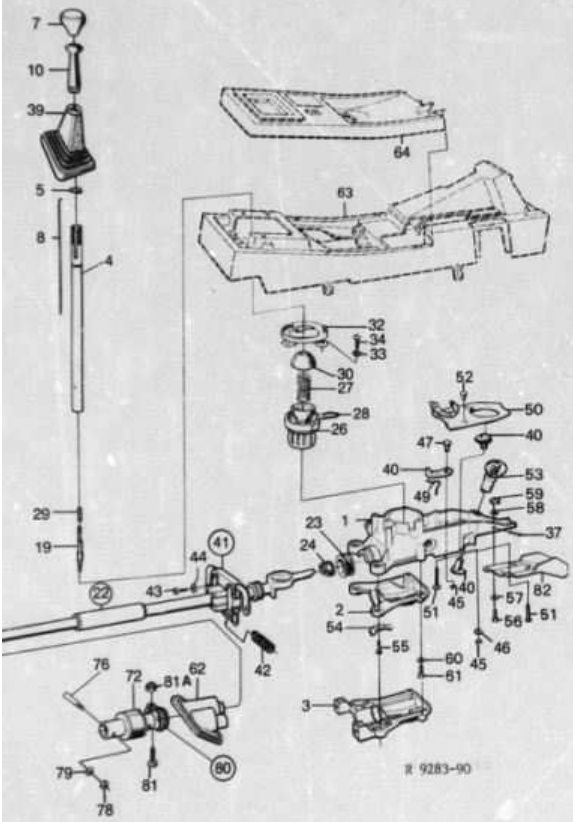
- 11. Gear box -- 196975
- 12. Gear box 196976 --
- 15. For 5-speed ch. -- 06004054
- 16. For 5-speed ch. 06004055 --
- 17. Gear box -- 671841 -- 759477
- 18. Gear box 671842 -- 759478 --
- 28. Gear box -- 207256
- 29. Gear box 207257 --

MASTER INDEX

0	General	1-AD
1	Tools	1-B0
2	Engine	1-D0
3	Electrical system,	
	Instruments	1-G0
4	Transmission	1-M0
5	Brakes	1-K0
6	Front assembly,	
	Steering	1-L0
7	Suspension,	
	Wheels	2-A0
8	Body	2-B0
9	Tool	
	Labels	2-G0
10	Numerical register	2-H0

4 GROUP INDEX

	Clutch	1-00
	Clutch control	1-00
	Gear box	1-F1
	Gear box control	1-J1
	Complete sets	1-J2



# 1-J16

Gear box control  
Gear shift lever

Växellådsmanövrering  
Växelspak

Part No.	Part No./Art nr	Notes/Anmärkning	Qty/ Antal	Description	Beskrivning
0040	1	93 47 816	1	Gear lever housing, upper	Växelspakhus, övre
0080	2	93 48 616	1	Gear lever housing, lower	Växelspakhus, nedre
0140	3	75 40 727	1	Gear lever housing, lower	Växelspakhus, nedre
0170	4	93 48 541	1	Gear shift lever	Växelspak
0180	5	79 51 779	1	Lock ring	Spjöring
0200	7	93 67 046	1	Knob	Knopp
0220	7	75 44 828	1	Knob	Knopp
0230	8	83 33 197	1	Pawl rod	Spjörstäng
0240	10	93 31 539	1	Carrier	Medborgare
0290	19	93 48 558	1	Ratchet pin	Spjörapp
0380	26	93 48 605	1	Gear shift rod	Växelspindel
0510	22	75 43 184	1	Gear shift rod	Växelspindel
0520	22	75 44 927	1	Gear shift rod	Växelspindel
0530	23	83 75 156	1	Gear shift rod	Växelspindel
0640	24	83 73 078	1	Gear shift rod	Växelspindel
0680	26	93 48 605	1	Gear shift rod	Växelspindel
0710	27	53 26 380	1	Gear shift rod	Växelspindel
0780	28	83 75 024	1	Gear shift rod	Växelspindel
0790	29	87 01 385	1	Gear shift rod	Växelspindel
0810	30	83 75 990	1	Gear shift rod	Växelspindel
0830	32	93 49 408	1	Gear shift rod	Växelspindel
0860	34	94 61 095	1	Gear shift rod	Växelspindel
0812	34	98 35 737	1	Gear shift rod	Växelspindel
0440	37	83 74 555	1	Gear shift rod	Växelspindel
0480	39	93 44 300	1	Gear shift rod	Växelspindel
0510	40	93 37 445	1	Gear shift rod	Växelspindel
0520				see page 4-045, 1-J22	
0530	41	93 24 260	1	Steering unit Assy	Styr enhet k p t
0530	42	40 29 955	1	Spring	Fjäder
0540				5-SPEED	
0550	43	79 71 823	2	Screw	Skruv
0560	44	79 72 284	2	Washer	Bricka
0570	45	79 51 353	2	Lock ring	Låsring
0580	46	80 29 985	1	Washer	Bricka
0590	47	83 78 275	1	Pin	Pinne
0602	49	75 42 913	1	Spring	Fjäder
0610	50	83 75 539	1	Cover	Låsk
0620	51	80 59 487	3	Screw	Skruv
0630	52	93 61 163	3	Nut	Mutter
0640	53	82 83 798	1	Lock cylinder with 2 keys	Låscylinder med 2 nycklar
0680	54	83 74 753	2	Adjustment washer	Justerbricka
0670	55	93 22 785	2	Screw	Skruv
0680	56	93 24 700	1	Screw	Skruv
0690	57	70 61 328	1	Washer	Bricka
0700	58	79 33 823	3	Washer	Bricka
0710	59	83 73 714	3	Nut	Mutter
0720	60	79 33 823	2	Washer	Bricka
0730	61	79 34 789	2	Screw	Skruv
0740	61	79 34 797	2	Screw	Skruv
0750	62	93 16 910	1	Rubber bellows	Gummidämsk
0760	63			see page 8-085, 2-E14	
0770	64			see page 8-C85, 2-E14	
0800	72	75 42 038	1	Joint, gear shift rod	Växelspindelknut
0830	76	83 75 172	1	Pin	Pinne
0850	78	83 35 002	1	Nut	Mutter
0870	79	80 29 944	1	Washer	Bricka
0880	80	93 48 533	1	Clamp	Klammer
0890	81	75 41 907	1	Screw	Skruv
0900	81A	79 75 501	1	Nut	Mutter
0920	82	93 42 338	1	Bracket	Fäste

**MASTER INDEX**

0	General	1-000
1	Tools	1-802
2	Engine	1-002
3	Electrical system,	
	Instruments	1-002
4	Transmission	1-802
5	Brakes	1-002
6	Front assembly,	
	Steering	1-002
7	Suspension,	
	Wheels	2-802
8	Body	2-802
9	Tool	
	Labels	2-002
10	Numerical register	2-102

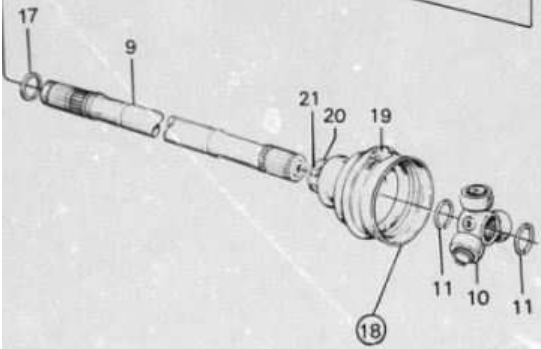
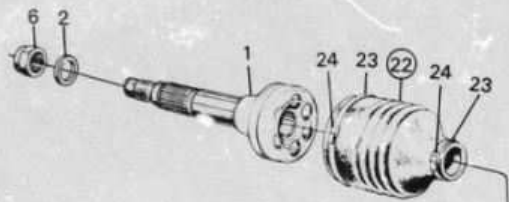
**4 GROUP INDEX**

Clutch control	1-006
Clutch control	1-008
Gear box	1-114
Gear box control	1-118
Complete sets	1-120

# 1-J18 Drive shaft, outer universal joint

# Drivaxlar, yttre knut

## MASTER INDEX



R 6203-90

Part No.	Part Name	Description	Swedish
0000	1	7, SUPERSEDED BY 8790574 AND 8954710	
0020	1	89 90 574 (8)	2 Outer universal joint
0070	2	89 42 757 (24)	2 Washer
0140	6	89 21 785 (7)	2 Lock nut
0190	6	89 64 710 (8,24)	2 Lock nut
0190	6	89 65 360 (25)	2 Lock nut
0220	9	89 45 446 (15,22), LH	1 Drive shaft, inner
0220	9	89 45 453 (15,22), RH	1 Drive shaft, inner
0228	9	91 02 898 (16,23), LH, (9101668)	1 Drive shaft, inner
0228	9	91 02 908 (16,23), RH, (9101676)	1 Drive shaft, inner
0347	10	89 45 735 (15,22)	2 Driver
0348	10	89 50 628 (16,23)	2 Driver
0362	11	89 45 727 (15,22)	2 Lock ring
0365	11	89 50 638 (16,23)	2 Lock ring
0480	17	89 21 520 (15,22)	2 Rubber bellows assy
0500	18	89 93 073 (15,22)	2 Rubber bellows assy
0501	18	89 61 872 (16,23)	2 Rubber bellows assy
0526	19	79 70 163 (5)	2 ,Clamp
0530	20	71 67 117 (5)	2 ,Strap
0580	21	70 48 473 (5)	2 ,Clamp
0580	22	89 93 149 (15,22)	2 Rubber bellows assy
0620	23	71 67 117 (5)	4 ,Strap
0640	24	70 48 473 (5)	4 ,Clamp

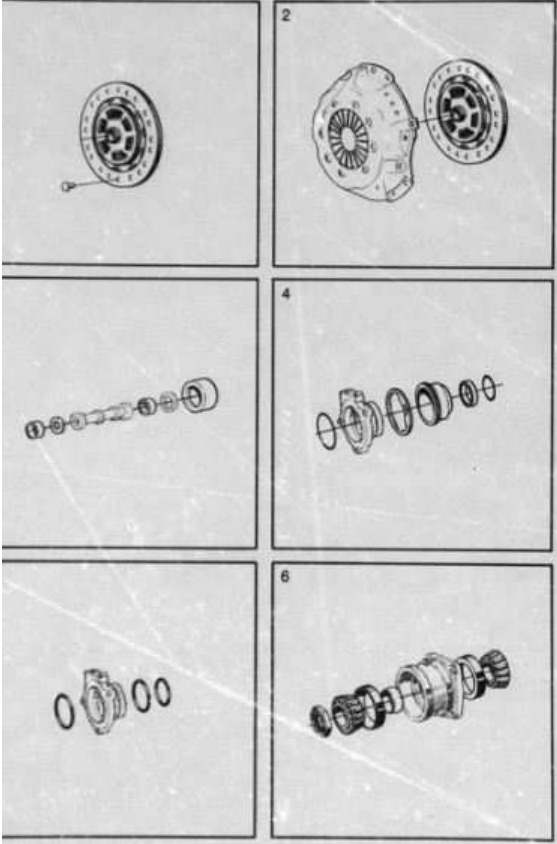
Index	Category	Item
0	General	1-A02
1	Tools	1-B02
2	Engine	1-C02
3	Electrical system, instruments	1-G02
4	Transmission	1-K02
5	Brakes	1-K02
6	Front assembly, steering	1-L02
7	Suspension, wheels	2-A02
8	Body	2-B02
9	Tool, labels	2-G02
10	Numerical register	2-H02
<b>4 GROUP INDEX</b>		
	Clutch	1-A06
	Clutch control	1-A08
	Gear box	1-J14
	Gear box control	1-J16
	Complete sets	1-J20

- 7. Ch. --F600834.
- 8. Ch. F600835--
- 15. For 5-speed ch. --G6004054
- 16. For 5-speed ch. G6004055--
- 22. For 4-speed mod. --1986
- 23. For 4-speed mod. 1987--
- 24. Ch. --H7015180
- 25. Ch. H7015181--

Complete set  
**1-J20**  
**Transmission**

Satser  
**Kraftöverföring**

MASTER INDEX



Qty./Actual	Description	Swearing
X	CLUTCH DISK LINING	LAMELLBELÄGGSATS
	SET WITH RIVETS	MED NIT
2	Clutch disk lining	Lamellbelägg
20	Rivet	Nit
X	RECONDITIONING KIT, CLUTCH	RENOVERINGSATS, KOPPLING
1	Pressure plate	Tryckskiva
1	Clutch disk	Lamell
X	RECONDITIONING KIT, CLUTCH	RENOVERINGSATS, KOPPLING
1	Pressure plate	Tryckskiva
1	Clutch disk	Lamell
X	REPAIR KIT, MASTER CYL. CLUTCH	REPARATIONSSATS HUVUDCYL. KOPPLING
1	Packing	Packning
1	Gasket	Packning
1	Washer	Bricka
1	Washer	Bricka
1	Gasket	Packning
X	KIT, SEALING, SLAVE CYLINDER	TÄTNINGSATS, SLAV-CYLINDER
1	O-ring	O-ring
1	O-ring	O-ring
1	O-ring	O-ring
1	Rubber sealing	Gummätätning
1	Sealing sleeve	Tätningssylva
1	Lock ring	Låsering
X	KIT, SEALING, SLAVE CYLINDER	TÄTNINGSATS, SLAV-CYLINDER
1	Sealing	Tätning
1	Sealing	Tätning
1	Sealing	Tätning
X	BEARING KIT FOR MANUAL GEAR BOX	LAGERSATS FÖR MANUELL VÄXELLÅDA
1	Tension sleeve	Spännhylsa
1	Nut	Mutter
2	Bearing+race	Lager+bane

0	General	1-A02
1	Tools	1-B02
2	Engine	1-D02
3	Electrical system, Instruments	1-G02
4	Transmission	1-K02
5	Brakes	1-K02
6	Front assembly, Steering	1-L02
7	Suspension, Wheels	2-A02
8	Body	2-B02
9	Tool, Labels	2-G02
10	Numerical register	2-H02

- 1. Gear box --102459
- 13. Ch.--F6010403
- 14. Ch.F6010404--
- 36. Asbestos
- 37. Asbestos free

8 9284-90

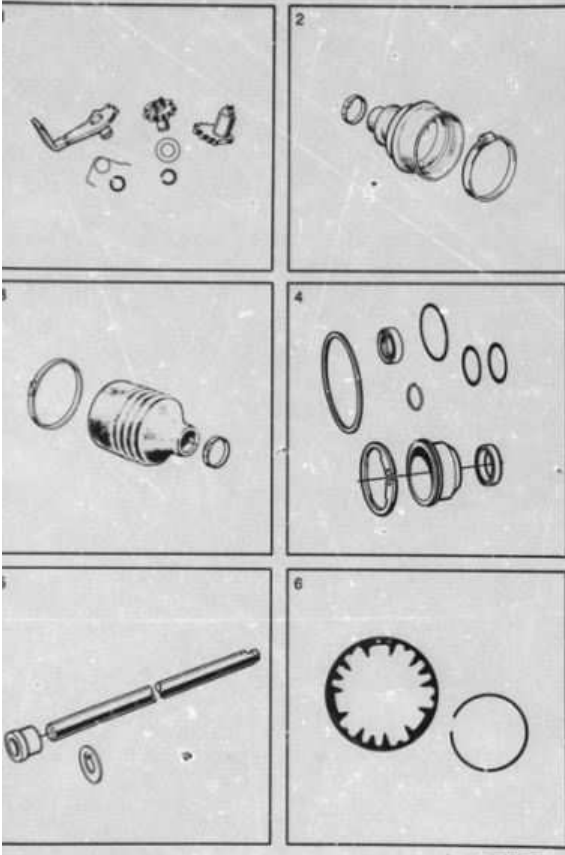


# 1-J22

## Complete set Transmission

## Satsar Kraftöverföring

### MASTER INDEX



Part No.	Part No./Alt. No.	Qty	Description	Benämning
0890	93 37 445	X	KIT, COG WHEEL	SATS, KUGGHJUL
0893			GEAR LEVER LOCK	VÄXELSPAKSLÅS
0894	93 20 987	1)	.Cog wheel	.Kugghjul
0895	93 30 440	1	.Gear	.Driv
0896	93 47 758	1	.Lock arm	.Låstunga
0897	93 42 734	1	.Pin	.Tapp
0898	75 42 913	1	.Spring	.Fjäder
0899	79 51 353	2	.Lock ring	.Låsring
0900				
1110	89 93 073	X	KIT, RUBBER BELLOWS	GUMMBÄLGSSATS
1112	89 41 270	1)	.Rubber bellows	.Gummbälgsäck
1140	79 70 183	1	.Hose clamp	.Slangklemma
1141	70 48 465	1	.Strap	.Bandlän
1142	70 48 473	1	.Clamp	.Klemma
1200				
1201	89 61 822	X	KIT, RUBBER BELLOWS	GUMMBÄLGSSATS
1202	89 55 007	1)	.Rubber bellows	.Gummbälgsäck
1203	71 67 117	2	.Strap	.Bandlän
1204	70 48 473	2	.Clamp	.Klemma
1205				
1206	89 93 149	X	KIT, RUBBER BELLOWS	GUMMBÄLGSSATS
1240	89 42 823	1)	.Rubber bellows	.Gummbälgsäck
1280	71 67 117	2	.Strap	.Bandlän
1281	70 48 473	2	.Clamp	.Klemma
1300				
1301	88 18 262	X	REPAIR KIT, CLUTCH	REP.SATS, KOPPLING
1340	87 13 881	1	.Seal ring	.Tätningring
1380	85 40 507	1	.O-ring	.O-ring
1381	87 04 777	1	.Lock ring	.Låsring
1400	87 11 285	1	.O-ring	.O-ring
1420	87 11 079	1	.O-ring	.O-ring
1440	87 11 806	1	.O-ring	.O-ring
1460	87 11 835	1	.Rubber seal	.Gummtätning
1480	87 14 412	1	.Sealing	.Tätning
1500	87 14 420	1	.Lockring	.Låsring
1520	87 13 218	1	.Gasket	.Packning
1540				
1560	93 21 241	X	KIT, SHAFT INTER-MEDIATE GEAR	SATS, MELLANDREVS-AXEL
1580	87 11 509	1	.Shaft	.Axel
1620	87 11 327	1	.Thrust washer	.Tryckbricka
1640	87 12 325	1	.Thrust washer	.Tryckbricka
1660				
1700	93 37 437	X	KIT, SHAFT INTER-MEDIATE GEAR	SATS, MELLANDREVS-AXEL
1720	87 12 630	1	.Shaft	.Axel
1740	87 18 645	1	.Thrust washer	.Tryckbricka
1760	87 12 887	1	.Thrust washer	.Tryckbricka
1780				
1800	87 81 155	X	GUIDE RING KIT	STYRRINGSSATS
1820	87 04 033	1)	.Guide ring	.Styrring
1840	87 03 997	1)	.Lock ring	.Låsring

Index	Description	Page
0	General	1-A02
1	Tools	1-B02
2	Engine	1-D02
3	Electrical system, Instruments	1-G02
4	Transmission	1-H02
5	Brakes	1-K02
6	Front assembly, Steering	1-L02
7	Suspension, Wheels	2-A02
8	Body	2-B02
9	Tool, Labels	2-G02
10	Numerical register	2-H02

Index	Description	Page
4	GROUP INDEX	
	Clutch	1-306
	Clutch control	1-308
	Gear box	1-314
	Gear box control	1-316
	Complete sets	1-J20

R 9285-90

1. Gear box --- 192459.  
 13. Cl. --- F9010403.  
 15. For 5-speed cl. --- G6004054.  
 16. For 5-speed L'. G6004055---  
 22. For 4-speed mod. --- 1986.  
 23. For 4-speed mod. 1987---