

# 8

Kaross  
Body  
Karosserie  
Carroserie  
Carrocería

Car body

Kaross

## 2-B02

0090	<b>CONTENTS.</b>		
0100	<b>Main body:</b>		
0120	Front- and center floor	8 : 7	2-B08
0140	Rear floor	8 : 9	2-B10
0160	Roof	8 : 11	2-B12
0180	Sun roof	8 : 13	2-B14
0200	Dash panel and front wheel housings	8 : 15	2-B16
0240	Rear wheel housings	8 : 17	2-B18
0260	Valances	8 : 19	2-B20
0280	Door- and windshield pillars	8 : 21	2-B22
0300	<b>Instrument panel:</b>		
0380	Instrument panel	8 : 23	2-B24
0400	<b>Hood, front, fenders:</b>		
0420	Hood, hood hinges and hood lock	8 : 27	2-C04
0440	Front member, grille	8 : 29	2-C06
0460	Front fenders	8 : 31	2-C08
0480	<b>Doors, trunk lid:</b>		
0500	Doors, hinges, window regulators, etc.	8 : 33	2-C10
0520	Door lock	8 : 35	2-C12
0540	Trunk lid, hinges, lock	8 : 37	2-C14
0560	Outside handle, lock cylinder	8 : 39	2-C16
0580	Lock- and lock cylinder set	8 : 41	2-C18
0600	<b>External details, glass, sealings:</b>		
0700	External details	8 : 43	2-C20
0720	Glass and sealings	8 : 47	2-C24
0740	Other sealings, mud guards	8 : 49	2-D02
0760	<b>Upholstery, interior equipment and touch-up paint</b>		
0800	Insulation	8 : 53	2-D06
0820	Door and side trim - 1985	8 : 57	2-D10
0840	Door and side trim 1986-	8 : 59	2-D12
0860	Covers - 1985	8 : 61	2-D14
0880	Covers 1986	8 : 63	2-D16
0900	Covers 1987	8 : 67	2-D20
0920	Dash panel lining, wheel housing lining, carpets etc.	8 : 71	2-D24
0940	Headlining, pillar lining, etc.	8 : 75	2-E04
0960	Front seats Part 1	8 : 77	2-E06
0980	Front seats Part 2	8 : 79	2-E08
1000	Front seats Part 3	8 : 81	2-E10
1020	Rear seats	8 : 83	2-E12
1040	Clutch, gear shift lever	8 : 85	2-E14
1060	Other interior equipment	8 : 87	2-E15
1080	Equipment luggage compartment	8 : 91	2-E20
1100	Automatic safety belt, front	8 : 93	2-E22
1200	Automatic safety belt, rear	8 : 95	2-E24
1220	Touch-up paint	8 : 97	2-F02
1240	Touch-up paint, two-components	8 : 99	2-F04
1260	Touch-up paint, two coat type	8 : 103	2-F08
1280	<b>Heating and ventilation system:</b>		
1300	Heater core, fan unit, front controls, etc.	8 : 105	2-F10
1320	<b>Bumpers:</b>		
1340	Bumper, front	8 : 111	2-F16
1360	Bumper, rear	8 : 113	2-F18
1380	<b>Complete sets:</b>		
1400	Car body	8 : 115	2-F20

### MASTER INDEX

- 0 General
- 1 Tools
- 2 Engine
- 3 Electrical system, Instruments
- 4 Transmission
- 5 Brakes
- 6 Front assembly, Steering
- 7 Suspension, Wheels
- 8 Body
- 9 Tool, Label
- 10 Numerical register

### GROUP INDEX

- Main body
- Instrument panel
- Hood, front, fenders
- Doors, trunk lid
- External details, glass, sealings
- Upholstery, interior equipment and touch-up paint
- Heating and ventilation system
- Bumpers
- Complete sets

## 2-B03

## INNEHÅLLSFÖRTECKNING.

<b>Karosseriatörmer:</b>			
Främre och mittrre golv	8 : 7	2-B08	
Bakre golv	8 : 9	2-B10	
Tak	8 : 11	2-B12	
Sottak	8 : 13	2-B14	
Torpedbrätt och hjulhus, främre	8 : 15	2-B18	
Hjulhus, bakre	8 : 17	2-B18	
Solskärmar	8 : 19	2-B20	
Dörr- och vindustolpar	8 : 21	2-B22	
<b>Instrumentpanel:</b>			
Instrumentpanel	8 : 23	2-B24	
<b>Motorhus, front, skärmar:</b>			
Motorhus, huvugångjärn och huvills	8 : 27	2-C04	
Frontbrill, grill	8 : 29	2-C08	
Frontskärmar	8 : 31	2-C08	
<b>Dörrar, bagagerumslucka:</b>			
Dörrar, gångjärn, fönsterhissar, etc	8 : 33	2-C10	
Dörrills	8 : 35	2-C12	
Bagagerumslucka, gångjärn, lås	8 : 37	2-C14	
Yttre handtag, låscylinder	8 : 39	2-C18	
Lås- och låscylindersatsar	8 : 41	2-C18	
<b>Utvändig detaljer, glas, tätningsslister:</b>			
Utvändiga detaljer	8 : 43	2-C20	
Glas och tätningsslister	8 : 47	2-C24	
Övriga tätningsslister, stänkskydd	8 : 49	2-D02	
<b>Klädsel, invändig utrustning och bätningsfärg:</b>			
Isolering	8 : 53	2-D06	
Dörr och sadelklädsel - 1985	8 : 57	2-D10	
Dörr och sadelklädsel 1985-	8 : 59	2-D12	
Klädeslöser - 1985	8 : 61	2-D14	
Klädeslöser 1986	8 : 63	2-D16	
Klädeslöser 1987	8 : 67	2-D20	
Torpedbrädet, hjulhusklädsel, mattor, etc	8 : 71	2-D24	
Takklädsel, stolklädsel, etc	8 : 75	2-E04	
Stolar Del 1	8 : 77	2-E08	
Stolar Del 2	8 : 79	2-E08	
Stolar Del 3	8 : 81	2-E10	
Baksete	8 : 83	2-E12	
Käpa, växelpek	8 : 85	2-E14	
Övrig invändig utrustning	8 : 87	2-E16	
Utrustning bagagerum	8 : 91	2-E20	
Automatbräda, främre	8 : 93	2-E22	
Automatbräda, bakre	8 : 95	2-E24	
Bättningsfärg	8 : 97	2-F02	
Bättningsfärg, tvåkomponent	8 : 99	2-F04	
Bättningsfärg, tvåskiktstyp	8 : 103	2-F08	
<b>Värme- och ventilationsystem:</b>			
Värmeväxlare, fäktanhet, främre reglage etc	8 : 105	2-F10	
<b>Sjettfångare:</b>			
Sjettfångare, främre	8 : 111	2-F16	
Sjettfångare, bakre	8 : 113	2-F18	
<b>Satser:</b>			
Kaross	8 : 115	2-F20	

0850

3000

3020

3040

3060

3070

3080

3100

3140

3160

3180

3190

3200

3240

3260

3280

3300

3340

3360

3400

3420

3440

3480

3500

3520

3540

3580

3600

3620

3640

3660

3700

3740

3760

3780

3800

3820

3840

3860

3880

3900

3920

3940

3960

3980

4000

4010

4020

4040

4060

4080

4100

4120

4140

4160

4180

4190

4200

4240

4260

4280

4300

4320

4340

4360

4380

4400

4420

4440

4460

4480

4500

4520

4540

4560

4580

4600

4620

4640

4660

4680

4700

4720

4740

4760

4780

4800

4820

4840

4860

4880

4900

4920

4940

4960

4980

5000

## 2-B04

## INHALTSVERZEICHNIS.

<b>Karosseriekörper:</b>			
Vordere und Mittlere Boden	8 : 7	2-B08	
Hintere Boden	8 : 9	2-B10	
Dach	8 : 11	2-B12	
Schiebedach	8 : 13	2-B14	
Stirnwand und Radkasten, vorn	8 : 15	2-B18	
Radkasten hintern	8 : 17	2-B18	
Seitenblende	8 : 19	2-B20	
Tür- und Windschutzscheibepfosten	8 : 21	2-B22	
<b>Armaturenbrett:</b>			
Armaturenbrett	8 : 23	2-B24	
<b>Motorhaube, Frontblech, Kotflügel:</b>			
Motorhaube, Heubeschermere und Heubenschluss	8 : 27	2-C04	
Frontbalken, Frontblech	8 : 29	2-C08	
Vordere Kotflügel	8 : 31	2-C08	
<b>Türen, Kofferraumdeckel:</b>			
Türen, scharniere, Fensterhebel, usw	8 : 33	2-C10	
Türschlüssel	8 : 35	2-C12	
Kofferraumdeckel, Scharniere, Schlüssel	8 : 37	2-C14	
Ausgangriff, Schlosszylindersätze	8 : 39	2-C18	
Schloss- und Schlosszylindersätze	8 : 41	2-C18	
<b>Auswändige Teilen, Fenster, Dichtungseisten:</b>			
Auswändige Teilen	8 : 43	2-C20	
Fenster, Dichtungsrinnen	8 : 47	2-C24	
Übrige Dichtungseisten, Schmutzfänger	8 : 49	2-D02	
<b>Innenverkleidung, Innenausstattung und Ausbesserungsfarbe:</b>			
Isolierung	8 : 53	2-D06	
Türen und seitverkleidung - 1985	8 : 57	2-D10	
Türen und seitverkleidung 1986-	8 : 59	2-D12	
Bezüge - 1985	8 : 61	2-D14	
Bezüge 1986	8 : 63	2-D16	
Bezüge 1987	8 : 67	2-D20	
Stirnverkleidung, Radkastenverkleidung, Matten, usw	8 : 71	2-D24	
Himmel- und Türpfostenverkleidung, usw	8 : 75	2-E04	
Vordersitze Teil 1	8 : 77	2-E08	
Vordersitze Teil 2	8 : 79	2-E08	
Vordersitze Teil 3	8 : 81	2-E10	
Rucksitz	8 : 83	2-E12	
Abdeckung, schalthebel	8 : 85	2-E14	
Öbrige Innenausstattung	8 : 87	2-E16	
Ausrüstung Gepäckraum	8 : 91	2-E20	
Automatischer Gurt, vordere	8 : 93	2-E22	
Automatischer Gurt, hintere	8 : 95	2-E24	
Ausbesserungsfarbe	8 : 97	2-F02	
Ausbesserungsfarbe, Zweikomponente	8 : 99	2-F04	
Ausbesserungsfarbe, Zweischichttyp	8 : 103	2-F08	
<b>Heizung und Frischluftsystem:</b>			
Heizelement, Lüfter, vordere Regulierung, usw	8 : 105	2-F10	
<b>Sjettstange:</b>			
Sjettstange, vordere	8 : 111	2-F16	
Sjettstange, hintere	8 : 113	2-F18	
<b>Komplete sätze:</b>			
Karosserie	8 : 115	2-F20	

## MASTER INDEX

0	General
1	Tools
2	Engine
3	Electrical system, instruments
4	Transmission
5	Brakes
6	Front assembly, steering
7	Suspension, wheels
8	Body
9	Tool, labels
10	Numerical register

## S GROUP INDEX

<b>Main body</b>	
<b>Instrument panel</b>	
<b>Hood, front, fenders</b>	
<b>Doors, trunk lid</b>	
<b>External details, glass, sealings</b>	
<b>Upholstery, interior equipment and touch-up paint</b>	
<b>Heating and ventilation system</b>	
<b>Bumpers</b>	
<b>Complete sets</b>	

## 2-B05

## TABLE DES MATIERES.

<b>Corps de carrosserie:</b>		
Plancher au et ar	8 : 7	2-B08
Plancher ar	8 : 9	2-B10
Pavillon	8 : 11	2-B12
Toit ouvrant	8 : 13	2-B14
Tablier et rotondes de roue. AV	8 : 15	2-B16
Rotondes de roue. AR	8 : 17	2-B18
Tôles latérales	8 : 19	2-B20
Montants de porte et de parabrisas	8 : 21	2-B22
<b>Panneaux d'instruments:</b>		
Panneau d'instruments	8 : 23	2-B24
<b>Capot, tête frontale, ailes:</b>		
Capot, charnières de capot et verrouillage de capot	8 : 27	2-C04
Longeron AV grille	8 : 29	2-C06
Ailes AV	8 : 31	2-C08
<b>Portières, couvercle de coffre:</b>		
Portières, charnières, file-vitres, etc	8 : 33	2-C10
Serrures de porte	8 : 35	2-C12
Couvercle de coffre, charnières, serrure	8 : 37	2-C14
Poignées, extérieures, barillet de serrure	8 : 39	2-C16
Serrures et barillet de serrure	8 : 41	2-C18
<b>Éléments extérieurs, glaces, joints:</b>		
Éléments extérieurs	8 : 43	2-C20
Glaces et joints	8 : 47	2-C24
Autres joints, bavettes	8 : 49	2-D02
<b>Garnitures, équipement intérieur et peinture de retouche:</b>		
Isolément	8 : 53	2-D06
Portes et garnitures intérieures - 1985	8 : 57	2-D10
Portes et garnitures extérieures 1986-	8 : 59	2-D12
House de siège - 1985	8 : 61	2-D14
House de siège 1986	8 : 63	2-D16
House de siège 1987	8 : 67	2-D20
Garnitures du tablier, de rotondes de roue, tapis, etc	8 : 71	2-D24
Garnitures du toit, des montants, etc	8 : 75	2-E04
Sièges AV 1ère partie	8 : 77	2-E06
Sièges AV 2ème partie	8 : 79	2-E08
Sièges AV 3ème partie	8 : 81	2-E10
Banquette AR	8 : 83	2-E12
Cartier de levier de vitesses	8 : 85	2-E14
Autre équipement intérieur	8 : 87	2-E16
Compartiment équipement	8 : 91	2-E20
Ceinture automatique, AV	8 : 93	2-E22
Ceinture automatique, AR	8 : 95	2-E24
Peinture de retouche	8 : 97	2-F02
Peinture de retouche, deux composants	8 : 99	2-F04
Peinture de retouche, type bicouche	8 : 103	2-F08
<b>Système de chauffage et d'aération:</b>		
Echangeur de chaleur, ventilateur de la soufflante, commandes au tableau de bord, etc	8 : 105	2-F10
<b>Para-chocs:</b>		
Para-chocs, AV	8 : 111	2-F16
Para-chocs, AR	8 : 113	2-F18
<b>Jeux complets:</b>		
Carrosserie	8 : 115	2-F20

0000

560

580

6000

6020

6040

6060

6080

6100

6120

6140

6160

6180

6200

6220

6240

6260

6280

6300

6320

6340

6360

6380

6400

6420

6440

6460

6480

6500

6520

6540

6560

6580

6600

6620

6640

6660

6680

6700

6720

6740

6760

6780

6800

6820

6840

6860

6880

6900

6920

6940

6960

6980

7000

7020

7040

7060

7080

7100

7120

7140

7160

7180

7200

7220

7240

7260

7280

7300

7320

7340

7360

7380

7400

7420

7440

7460

7480

7500

## 2-B06

## SUMARIO.

<b>Cuerpo de la carrocería:</b>		
Piso del y tras	8 : 7	2-B08
Piso tras	8 : 9	2-B10
Techo	8 : 11	2-B12
Techo corredizo	8 : 13	2-B14
Selpicadero y huecos de rueda. Del	8 : 15	2-B16
Huecos de rueda. Tras	8 : 17	2-B18
Placas laterales	8 : 19	2-B20
Montantes de puertas y de parabrisas	8 : 21	2-B22
<b>Tablero de instrumentos:</b>		
Tablero de instrumentos	8 : 23	2-B24
<b>Capot, plancha frontal, guardabarros:</b>		
Capot, bisagras de capot y cerradura de capot	8 : 27	2-C04
Viga Del. perilla	8 : 29	2-C06
Guardabarros, Del	8 : 31	2-C08
<b>Puertas, tapa de cofre:</b>		
Puertas, bisagras, levancristales, etc	8 : 33	2-C10
Cerraduras de puerta	8 : 35	2-C12
Tapa de cofre, bisagras, cerradura	8 : 37	2-C14
Empuñaduras exteriores, cilindros de cerradura	8 : 39	2-C16
Cerraduras y cilindro de cerradura	8 : 41	2-C18
<b>Detalles exteriores, vidrios, juntas:</b>		
Detalles exteriores	8 : 43	2-C20
Vidrios y juntas	8 : 47	2-C24
Otros juntas, faldones	8 : 49	2-D02
<b>Tapicería, equipo interior y pintura de retoque:</b>		
Aislamiento	8 : 53	2-D06
Puertas y tapicería - 1985	8 : 57	2-D10
Puertas y tapicería 1986-	8 : 59	2-D12
Fundas de asiento - 1985	8 : 61	2-D14
Fundas de asiento 1986	8 : 63	2-D16
Fundas de asiento 1987	8 : 67	2-D20
Tapicería del techo, de los montantes, etc	8 : 71	2-D24
Asientos Del 1ª parte	8 : 75	2-E04
Asientos Del 2ª parte	8 : 77	2-E06
Asientos Del 3ª parte	8 : 79	2-E08
Asiento Tras	8 : 81	2-E10
Tapa de palanca de cambios	8 : 83	2-E12
Otro equipo interior	8 : 85	2-E14
Compartimento para equipo	8 : 87	2-E16
Cinturón automático, del	8 : 91	2-E20
Cinturón automático, tras	8 : 93	2-E22
Peintura de retoque	8 : 95	2-F02
Peintura de retoque, tipo dos componentes	8 : 97	2-F04
Peintura de retoque, tipo de dos capas	8 : 99	2-F08
<b>Sistema de calefacción:</b>		
Cambiador de calor, ventilador de la calefacción, mandos del tablero d'instrumentos, etc	8 : 105	2-F10
<b>Parachoques:</b>		
Parachoques, del	8 : 111	2-F16
Parachoques, tras	8 : 113	2-F18
<b>Juegos completos:</b>		
Carrocería	8 : 115	2-F20

## MASTER INDEX

0	General
1	Tools
2	Engine
3	Electrical system, Instruments
4	Transmission
5	Brakes
6	Front assembly, Steering
7	Suspension, Wheels
8	Body
9	Labels
10	Numerical register

## 8 GROUP INDEX

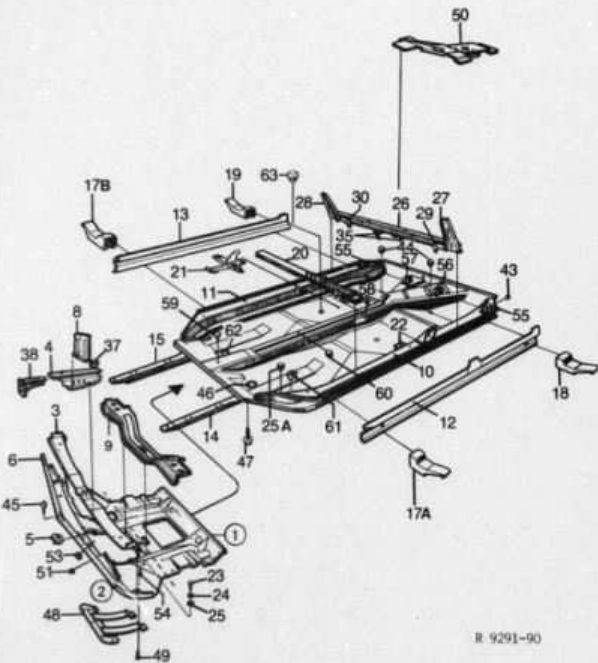
Main body
Instrument panel
Hood, front, fenders
Doors, trunk lid
External details, glass, sealings
Upholstery, interior equipment and touch-up paint
Heating and ventilation system
Bumpers
Complete sets

# 2-B08

Main body  
Front and center floor

Karosseristomme  
Främre och mittre golv

MASTER INDEX



Q100	Part No./Alt nr	Notes/Kommentar	Qty/Alt nr	Description	Benämning	1
0020	69 14 410	3)	1	Body	Karosskrov	1
0040	69 14 436	3)RHD	1	Body	Karosskrov	1
0180	76 12 153	3)FRONT PART	1	Body	Karos	6
0201	92 31 606	FRONT	1	Floor Assy	Golv kpl	4
0241	92 31 549	FRONT PART	1	„Floor	„Golv	4
0281	92 31 531	FRONT	1	„Engine member	„Motorarbik	5
0300	82 18 679	LH	1	„Bumper member	„Störfångarbik	4
0300	82 18 687	RH	1	„Bumper member	„Störfångarbik	4
0320	79 35 802		9	„Caged nut	Korgnutter	4
0340	82 09 975		1	„Reinforcement	Förstärkning	5
0360	82 18 612		1	Shelf bracket	Hyllstöd	5
0380	76 00 844		1	Floor member	Golvbalk	4
0480	82 83 541	(82 10 825)	1	INNER PART, LH	Tröskel	6
0600	82 83 558	INNER PART, RH	1	Scuff plate	Tröskel	6
0640	76 00 745	OUTER PART, LH (8201790)	1	Scuff plate	Tröskel	6
0700	76 00 752	OUTER PART, RH (8201800)	1	Scuff plate	Tröskel	6
0860	69 14 154	LH	1	Reinforcement member	Förstärkningsbalk	6
0920	69 14 162	RH	1	Reinforcement member	Förstärkningsbalk	6
0988	92 90 776	FRONT, LH	1	Jack support	Domkraftfäste	6
0988	92 90 784	FRONT, RH	1	Jack support	Domkraftfäste	6
1010	92 90 750	REAR, LH	1	Jack support	Domkraftfäste	6
1040	92 90 766	REAR, RH	1	Jack support	Domkraftfäste	6
1030	69 17 834	LH	1	Seat member	Stolsbalk	6
1940	92 89 166	FRONT	1	Segment, handbrake	Segment, handbroms	6
2040	92 23 967	OUTER	2	Bracket	Konol	6
2180	79 03 313		1	Screw	Skruv	5
2200	79 10 565		1	Washer	Bricka	5
2220	79 16 513		2	Washer	Bricka	5
2240	82 06 096		2	Rubber plug	Gummpugg	5
2280	82 09 983		1	Seat member	Stolsbalk	6
2320	82 09 991	LH	1	Support plate	Stödspåt	6
2360	82 10 007	RH	1	Support plate	Stödspåt	6
2420	82 83 517	OUTER, LH	1	Attachment plate	Fästplåt	6
2500	82 83 525	OUTER, RH	1	Attachment plate	Fästplåt	6
2530	82 83 947		1	Stay	Stag	6
2660	82 18 596	LH	1	Reinforcement	Förstärkning	6
2680	82 18 604	RH	1	Reinforcement	Förstärkning	6
2741	82 86 320	INNER, LH	1	Bracket, bumper	Fäste, störfångare	3
2743	82 86 328	INNER, RH	1	Bracket, bumper	Fäste, störfångare	3
2820	71 63 074		4	Rubber plug	Gummpugg	5
2940	82 04 760		3	Rubber plug	Gummpugg	5
2980	70 35 601		2	Rubber plug	Gummpugg	5
3000	73 13 752	-1986	4	Cover	Lock	4
3005	73 13 752	1987-	2	Cover	Lock	4
3010	82 67 049	-1986	2	Screw	Skruv	5
3011	79 76 921	1987-	2	Screw	Skruv	5
3200	76 00 877	(82 16 954)	1	Lid	Lucka	4
3240	79 68 589		7	Screw	Skruv	5
3260	92 31 820		1	Locking clamp	Låsbygel	6
3400	71 63 074	RHD	1	Rubber plug	Gummpugg	5
3480	71 55 708		1	Rubber plug	Gummpugg	5
3480	79 03 164		2	Screw	Skruv	5
3500	82 05 452		2	Support, seat cushion	Stöd, sitsdyna	6
3520	82 05 981	LH	1	Support, seat cushion	Stöd, sitsdyna	6
3560	82 05 998	RH	1	Support, seat cushion	Stöd, sitsdyna	6
3800	82 67 296		2	Rubber plug	Gummpugg	5
3820	82 39 162		1	Rubber plug	Gummpugg	5
3840	82 39 170		2	Rubber plug	Gummpugg	5
3840	82 66 876		2	Rubber plug	Gummpugg	5
3860	69 30 341	1987-	2	Cover	Lock	5
3860	70 38 342	1986-	2	Plug	Pugg	5

3. Only latest design. State car colour code

SAAB

SAAB 90 M85-97

1990-02

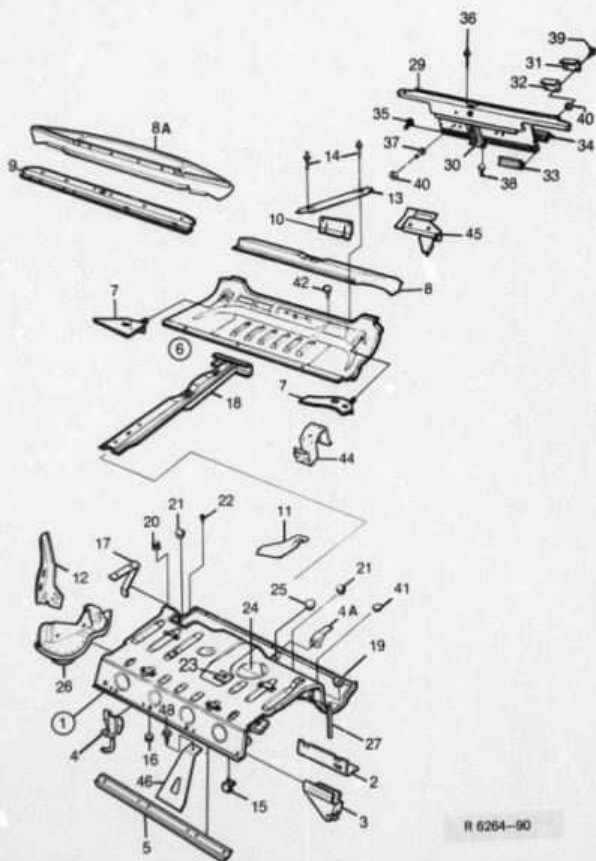
R9291

08-007

0 General  
1 Tools  
2 Engine  
3 Electrical system,  
Instruments  
4 Transmission  
5 Brakes  
6 Front assembly,  
Steering  
7 Suspension,  
Wheels  
8 Body  
9 Tool-  
Labels  
10 Numerical  
register

### GROUP INDEX

Main body  
Instrument panel  
Hood, front fenders  
Doors, trunk lid  
External details,  
glass, sealings  
Upholstery, interior  
equipment and  
touch-up paint  
Heating and  
ventilation system  
Bumpers  
Complete sets



## 2-B10

Main body  
Rear floor

Karosseristomme  
Bakre golv

0125	Pos	Part No/Kit no	Notes/Anmärkning	Qty/Anst	Description	Benämning	1
0020	1	92 21 375		1	Floor, rear,assy	Bakre golv/kit	6
0030	2	69 27 289		1	Jack support	Donkräfsstöd	6
0040	3	92 21 383		1	Bracket	Fäste, tvärlägg	6
0050	4	82 86 387		1	Hook	Upphängningskrok	6
0060	4A	82 25 872		2	Bracket, fuel tank	Fäste, bränsletank	6
0080	5	92 92 640		1	Cross member	Tvårbalk	6
0090	6	69 10 582		1	Panel Assy	Plåt/kit	6
0100	7	82 79 226		1	Bracket	Fäste	6
0110	7	92 21 664		1	Bracket	Fäste	6
0120	8	76 01 495	LH (76 01 651)	1	Threshold support	Tröskelhållare	6
0130	8A	92 21 656	RH (76 01 644)	1	Bottom panel	Nedre panel	6
0140	9	92 34 287	REAR (82 50 417)	1	Cross member	Tvårbalk	6
0150	10	92 30 335	REAR	1	Support plate	Stödpålit	6
0160	11	76 01 479	(8250391)	1	Joint plate	Skarvplåt	6
0170	12	76 01 701	LH (82 52 918)	1	Support plate	Stödpålit	6
0180	12	76 01 719	RH (82 53 262)	1	Support plate	Stödpålit	6
0190	13	82 89 983	LH	3	Blind rivet	Blindnit	6
0210	14	79 72 474		3	Bracket	Fäste	6
0220	15	76 01 735	(8253718)	2	Rubber plug	Gummplugg	6
0230	16	84 59 513		1	Support member	Stödbalk	6
0240	17	82 79 457		1	Support member	Stödbalk	6
0250	18	92 28 329	-1986, CENTRE	1	Rubber plug	Gummplugg	6
0260	18	69 57 435	1987, CENTRE	5	Rubber plug	Gummplugg	6
0270	19	82 06 096	(8237554)	11	Rubber plug	Gummplugg	6
0280	20	71 62 066		2	Rubber plug	Gummplugg	6
0290	21	82 04 760		3	Rubber plug	Gummplugg	6
0300	22	71 16 452		2	Net	Tätning	6
0310	23	79 65 635		1	Seal cover	Tätningsskott	6
0320	24	82 28 702		1	Rubber plug	Gummplugg	6
0330	25	71 62 308		1	Spring support	Fjädersstöd	6
0340	26	82 09 879	LH	1	Protective strip	Skyddslinje	6
0350	27	82 62 974	RH	1	Rear panel	Bakstäm	6
0360	29	92 35 151		1	Support	Stöd	6
0400	30	92 20 849		2	Sealing	Tätning	6
0410	31	92 31 804		1	Washer	Bricka	6
0420	32	92 31 812		1	Seal strip	Tätningsslit	6
0430	33	92 23 025		1	Seal strip	Tätningsslit	6
0440	34	92 23 066		4	Screw	Skruv	6
0450	35	92 23 074		4	Blind rivet	Blindnit	6
0460	36	92 20 880		4	Blind rivet	Mutter, blindnit	6
0470	37	92 23 082		2	Screw	Skruv	6
0480	38	82 86 296		4	Screw	Skruv	6
0490	39	80 59 578		8	Nut	Mutter	6
0500	40	79 71 658		2	Bushing	Bussning	6
0510	41	92 23 991		1	Buffer	Buffert	6
0520	42	92 23 686		1	Bracket	Hållare	6
0540	44	69 19 492	LH	1	Corner plate	Hörplåt	6
0560	45	92 20 971	RH	1	Corner plate	Hörplåt	6
0580	46	92 86 931	LH	1	Stay	Stag	6
0590	46	92 86 949	RH	1	Stay	Stag	6
0600	48	92 92 609		2	Screw	Skruv	6
0610	49	92 28 131		1	Bracket, warning triangle	Hållare, varnings-triangel	6
0611							

### MASTER INDEX

- 0 General
- 1 Tools
- 2 Engine
- 3 Electrical system
- 4 Instruments
- 5 Brakes
- 6 Front assembly
- 7 Suspension
- 8 Body
- 9 Tool
- 10 Numerical register

### GROUP INDEX

- Main body
- Instrument panel
- Hood, front, fenders
- Doors, trunk lid
- External details, glass, sealings
- Upholstery, interior equipment and touch-up paint
- Heating and ventilation system
- Bumpers
- Complete sets

SAAB original parts  
Originaldelar

SAAB 90 M85-87

1990-02

R6264

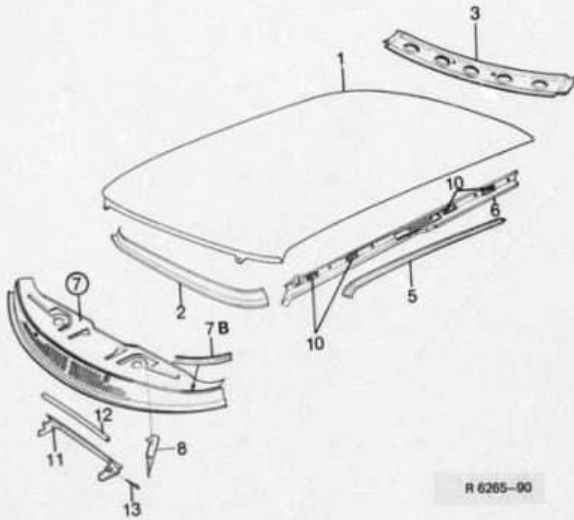
08-009

# 2-B12

Main body  
Roof

Karossenistomme  
Tak

Q750	Pos.	Part No./Ser. no.	Notes/Anmärkning	Qty./Anst.	Description	Benämning	
0625	1	82 74 425		1	Roof panel	Takplåt	5
0630	2	76 00 885	FRONT, 1985 (82 19 933)	1	Roof member	Takbalk	5
0630	2	69 26 307	FRONT, 1986-	1	Roof member	Takbalk	5
0630	3	92 92 442	REAR	1	Roof member	Takbalk	5
0136	5	76 00 729	LH (82 01 774)	1	Water channel	Takränna	5
0136	5	76 00 737	RH (82 01 782)	1	Water channel	Takränna	5
0180	6	82 09 926	LH	1	Side member	Sidobalk	6
0180	6	82 09 934	RH	1	Side member	Sidobalk	6
0480	7	82 34 957		1	Windshield member	Vindrutebalk kpl	6
0480	7	82 34 965		1	Windshield member	Vindrutebalk kpl	6
0510	7B	92 26 416	LH	1	Support angle	Stödvinkel	5
0511	7B	92 26 424	RH	1	Support angle	Stödvinkel	5
0586	8	82 09 280		1	Support angle	Stödvinkel	5
9620	10	82 09 967		4	Bracket, curve handle	Fäste, kurvhandtag	6
9640	11	82 28 843		1	Air deflector	Skärmplåt	5
9660	12	82 33 686		1	Seal strip	Tätningstripp	5
9680	13	79 61 691		2	Pop rivet	Popriv	5

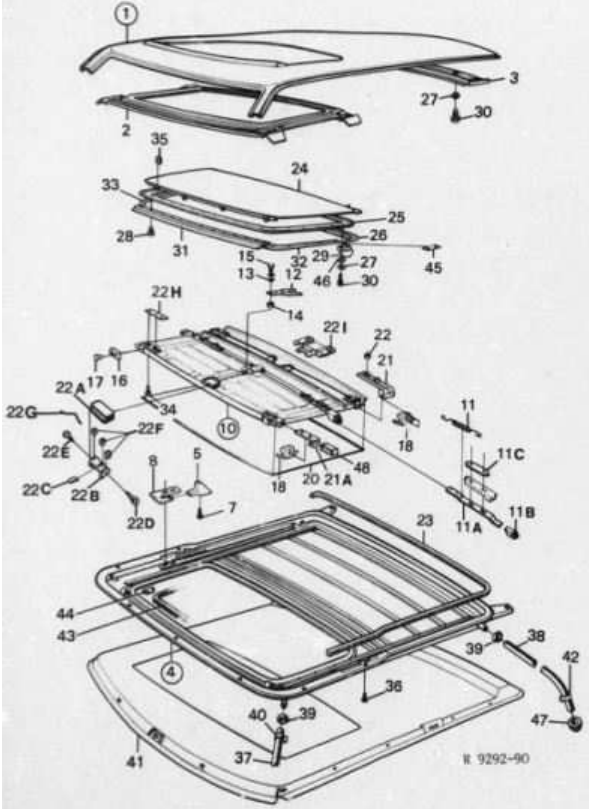


MASTER INDEX

- 0 General
- 1 Tools
- 2 Engine
- 3 Electrical system
- 4 Instruments
- 5 Brakes
- 6 Front assembly
- 7 Suspension
- 8 Body
- 9 Labels
- 10 Numerical register

GROUP INDEX

- Main body
- Instrument panel
- Hood, front, fenders
- Doors, trunk lid
- External details, glass, sealings
- Upholstery, interior equipment and touch-up paint
- Heating and ventilation system
- Bumpers
- Complete sets



# 2-B14

Main body  
Sun roof

Karosseristomme  
Soltak

QTY	Part No./Part name	Notes/Accessories	Qty	Description	Benämning
0071	1	82 74 433	1	Roof panel Assy	Takplåt kpl.
0070	2	82 93 590	1	Frame	Ram
0040	3	82 83 608	1	Frame	Spant
0050	4	82 17 223	1	Frame Assy	Ram kpl
0062	5	92 93 010	2	Sliding block	Glidlock
0080	7	82 49 633	2	Screw	Skruv
0090	8	82 48 270	1	Spring	Fjäder
0100	8	82 48 288	1	Spring	Fjäder
0112	10	82 15 920	1	Panel Assy	Panel kpl
0120	11	82 48 577	2	Spring	Fjäder
0122	11A	82 48 775	2	Catch	Spår
0124	11B	82 48 437	2	Slide cam lock	Glidås
0126	11C	82 88 599	2	Lock plate	Låsplåt
0129	12	82 48 585	1	Lock arm	Låsarm
0140	13	82 48 724	6	Washer	Bricka
0180	14	82 48 682	2	Nut	Mutter
0180	15	82 48 740	2	Screw	Skruv
0170	16	82 17 306	2	Stop	Stopp
0180	17	82 48 593	4	Rivet	Nål
0181	18	82 15 722	4	Slide cam	Glidkam
0210	20	82 17 264	1	Upholstery	Klädsel
0222	21	82 15 730	2	Sliding support	Glidstöd
0223	21	82 37 452	2	Sliding support	Glidstöd
0227	21A	82 29 865	2	Sliding support	Glidstöd
0228	21A	82 37 429	2	Sliding support	Glidstöd
0230	22	82 88 029	4	Nut	Mutter
0240	22A	82 17 322	1	Cover	Kåpa
0250	22B	82 17 330	1	Handle	Handtag
0260	22C	82 48 502	1	Spring	Fjäder
0270	22D	82 48 901	2	Screw	Skruv
0280	22E	82 48 726	1	Screw	Skruv
0290	22F	82 48 757	3	Nut	Mutter
0296	22G	82 48 494	1	Clamp	Klammer
0296	22H	82 86 429	2	Washer	Bricka
0297	22I	82 86 193	2	Spring	Fjäder
0300	23	82 49 526	1	Seal strip	Tätningstripp
0310	24	82 49 583	1	Lid	Lutska
0320	25	82 76 396	1	Seal strip	Tätningstripp
0330	26	82 17 348	1	Seal retainer	Hållarlist
0340	27	79 15 549	4	Washer	Bricka
0350	28	79 39 804	38	Screw	Skruv
0360	29	82 48 619	2	Bracket	Konsole
0370	30	80 97 586	4	Screw	Skruv
0380	31	82 17 355	1	Seal retainer	Hållarlist
0390	32	82 49 450	1	Seal retainer	Hållarlist
0400	33	82 49 468	1	Seal retainer	Hållarlist
0411	34	79 23 289	4	Screw	Skruv
0422	35	92 33 537	4	Spacer	Mellanlägg
0430	36	79 71 757	9	Screw	Skruv
0440	37	92 23 736	2	Drain tube	Dräneringsstang
0462	38	92 27 554	2	Drain tube	Dräneringsstang
0470	39	79 70 056	4	Clamp	Klamra
0480	40	92 28 149	2	Clip	Clip
0503	41		1	Headlining	Takklädsel
0510	42	82 66 843	2	Clamp	Klamra
0525	43	98 36 412	1	Strip	List
0530	44	94 29 420	4	Clip	Clip
0540	45	80 29 936	X	Spacer	Mellanlägg
0550	46	80 29 936	X	Washer	Bricka
0560	47	92 23 991	2	Bushing	Bussning
0580	48	82 37 759	2	Damper	Dämpare

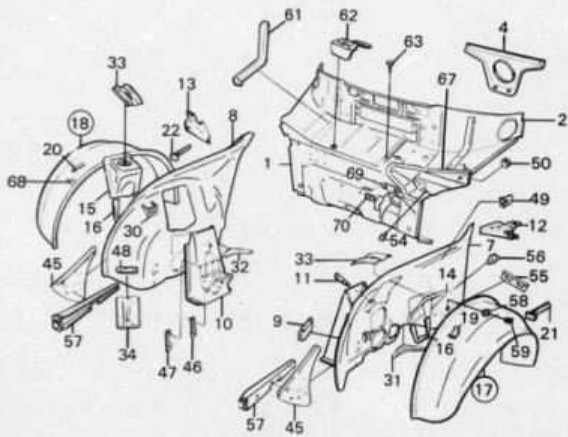
**MASTER INDEX**

0	General
1	Tools
2	Engine
3	Electrical system, Instruments
4	Transmission
5	Brakes
6	Front assembly, Steering
7	Suspension, Wheels
8	Body
9	Tool, Labels
10	Numerical register

**GROUP INDEX**

0	Main body
1	Instrument panel
2	Hood, front, fenders
3	Doors, trunk lid
4	External details, glass, sealings
5	Upholstery, interior equipment and touch-up paint
6	Heating and ventilation system
7	Bumpers
8	Complete sets





R 6267-90

## 2-B16

Main body  
Dash panel and front,  
wheel housing

Karosseristomme  
Torpedplåt och hjulhus,  
främre

Q200	Pos	Part No./Qty	Notes/Anmärkning	Qty./Anst	Description	Beskrivning	1
0860	1	92 34 808	LOWER	1	Dash panel	Torpedplåt	1
0130	1	92 34 873	LOWER, RHD	1	Dash panel	Torpedplåt	6
0162	2	92 34 816	UPPER	1	Dash panel	Torpedplåt	6
0210	2	92 34 881	UPPER, RHD	1	Dash panel	Torpedplåt	6
0329	4	76 02 089	(R229221)	1	Support, steering column tube	Stöd, rattstöv	6
0400							
0425	4	82 29 239	RHD	1	Support, steering column tube	Stöd, rattstöv	6
0860	7	69 12 612	LH	1	Wheel housing, inner	Hjulhus, inre	5
0720	8	69 12 620	RH	1	Wheel housing, inner	Hjulhus, inre	5
0741	9	82 86 148		1	Bracket, air cleaner	Hållare, luftrenare	5
0340	10	76 01 040	LH (R2 27 050)	1	Bearing bracket	Lagerkonsol	5
0860	10	76 01 057	RH (R2 27 068)	1	Bearing bracket	Lagerkonsol	5
0900	11	82 37 851		2	Pin	„Tapp	5
0822	12	69 12 638	LH	1	Bracket	„Konsol	5
0942	13	69 12 646	RH	1	Bracket	„Konsol	5
0860	14	82 21 053	LH	1	Spring support	Fjädersöd	5
0860	15	82 21 061	RH	1	Spring support	Fjädersöd	5
1000	16	82 00 735	LOWER	2	Stop	„Stop	4
1060	17	76 01 073	OUTER, LH (R2 28 298)	1	Wheel housing	Hjulhus	3
1100	19	82 11 494		1	Bracket	„Konsol	5
1160	18	76 01 081	OUTER, RH (R2 28 306)	1	Wheel housing	Hjulhus	3
1200	20	82 10 934		1	Bracket	„Konsol	5
1205	21	82 07 771	LH	1	Support	Stöts	5
1240	22	82 07 789	RH	1	Support	Stöts	5
1260	30	82 10 106	R.H. ONLY	1	Bracket side support	Konsol, sidostöd	5
1280	31	82 09 330	LH	1	Protective plate	Skyddsplåt	5
1300	32	82 09 348	RH	1	Protective plate	Skyddsplåt	5
1320	33	82 06 740		2	Reinforcement	Förstärkning	5
1340	34	76 00 802	(R2 03 317)	1	Battery shelf	Batterihylla	5
1460	45	76 00 976	(R2 24 453)	2	Support plate	Stödplåt	5
1480	46	82 00 412	REAR	2	Nut washer	Muttertricka	4
1600	47	82 00 438	FRONT	2	Nut washer	Muttertricka	4
1620	48	82 06 500		1	Support plate	Stödplåt	5
1640	49	82 11 377		1	Grommet, hood control	Genomföring, huvreglage	5
1660							
1680	49	76 01 115	(R228900)	1	Grommet, hood control	Genomföring, huvreglage	5
1600							
1620	50	71 63 074		1	Rubber plug	Gummiplugg	5
1640	51	84 34 078		2	Sleeve	Fylisa	5
1660	52	82 04 760		1	Rubber plug	Gummiplugg	5
1680	53	89 28 699		1	Rubber plug	Gummiplugg	6
1700	54	89 28 707		2	Rubber plug	Gummiplugg	5
1720	55	76 00 893	LOWER (R2 21 968)	1	Bracket, foot rest	Hållare, fotstöd	6
1760	56	82 10 023	UPPER	1	Bracket, foot rest	Hållare, fotstöd	6
1941	57	82 87 435	OUTER, LH	1	Bracket, bumper	Fäste, störfångare	3
1942	57	82 87 443	OUTER, RH	1	Bracket, bumper	Fäste, störfångare	3
1960	58	84 59 497		2	Rubber plug	Gummiplugg	5
1980	59	85 07 873		2	Rubber plug	Gummiplugg	5
2040	61	82 09 835		1	Reinforcement	Förstärkning	6
2060	62	82 27 779	RHD	1	Bracket, clutch cylinder	Konsol, kopplingscylinder	5
2080							
2100	63	70 35 801		3	Rubber plug	Gummiplugg	3
2200	67	82 83 707		1	Cover clutch cylinder	Käps, koppl. cyl.	6
2220	68	82 83 723		1	Bracket, container	Fäste, spolarbehåll	6
2240	69	92 34 782		1	Fastener	Fästplåt	5
2260	70	92 34 790		1	Fastener	Fästplåt	5

### MASTER INDEX

0	General	1-4
1	Tools	1-4
2	Engine system	1-4
3	Electrical system, instruments	1-4
4	Transmission	1-4
5	Brakes	1-4
6	Front assembly, steering	1-4
7	Suspension, wheels	2-4
8	Body	2-4
9	Tool, labels	2-4
10	Numerical register	2-4
<b>GROUP INDEX</b>		
1	Wheel housing	3
2	Main body	2
3	Instrument panel	2
4	Hood, front, fenders	2
5	Doors, trunk lid	2
6	External details, glass, sealings	2
7	Upholstery, interior equipment and touch-up paint	2
8	Heating and ventilation system	2
9	Bumpers	2
10	Complete sets	2



# 2-B18

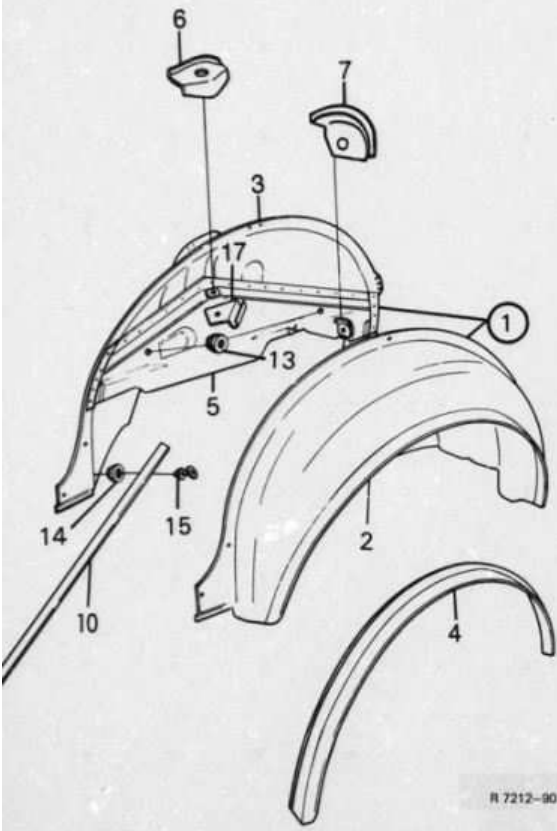
Main body  
Rear wheel housing

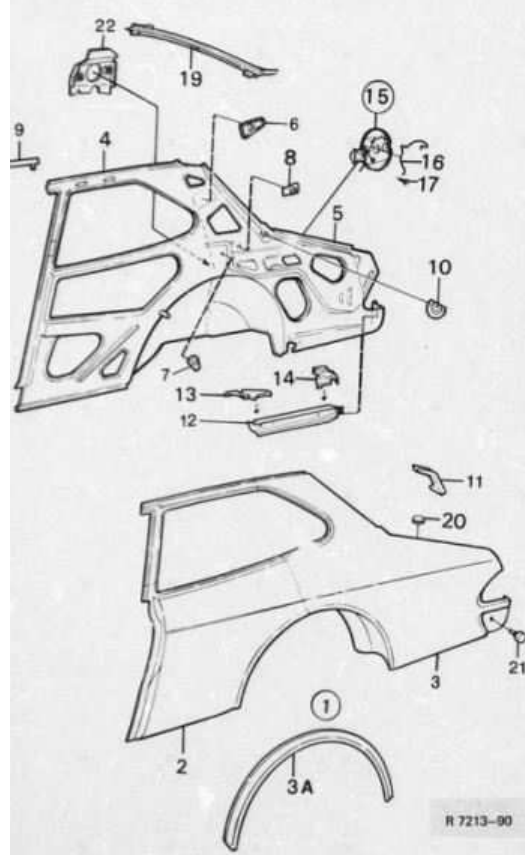
Karosseristomme  
Hjulhus, bakre

## MASTER INDEX

Q350	Pos	Part No./Art nr	Benämning	Q350	Description	Benämning	Q350
0001	1	82 72 197	REAR, LH	1	Wheel housing assy	Hjulhus spt	1
0002	1	82 72 205	REAR, RH	1	Wheel housing assy	Hjulhus spt	1
0101	2	82 74 631	OUTER, LH	1	Wheel housing plate	Hjulhusplåt	5
0102	2	82 74 649	OUTER, RH	1	Wheel housing plate	Hjulhusplåt	5
0170	3	69 10 806	INNER, LH	1	Wheel housing plate	Hjulhusplåt	6
0172	3	69 10 814	INNER, RH	1	Wheel housing plate	Hjulhusplåt	6
0200	4	78 74 159	LH	1	Wheel housing edge	Hjulhuskant	5
0205	4	78 74 167	RH	1	Wheel housing edge	Hjulhuskant	5
0241	5	82 74 797	LH	1	Wheel housing bracket	Hjulhuskonsol	5
0242	5	82 74 805	RH	1	Wheel housing bracket	Hjulhuskonsol	5
0250	6	92 96 253	LH	1	Reinforcement	Förstärkning	5
0251	6	92 96 251	RH	1	Reinforcement	Förstärkning	5
0260	7	92 81 973	LH	1	Bracket	Konsol	5
0260	7	92 81 981	RH	1	Bracket	Konsol	5
0270	10	92 28 271	(8218661)	2	Stay	Stag	10
0680	13	84 59 489		2	Rubber plug	Gummpugg	1
0680	14	84 59 497	-1985	2	Rubber plug	Gummpugg	5
0680	14	70 38 342	1986-	2	Rubber plug	Gummpugg	5
0700	15	85 07 873		2	Rubber plug	Gummpugg	5

6	General	1-AB
1	Tools	1-BB
2	Engine	1-DB
3	Electrical system, Instruments	1-GB
4	Transmission	1-OB
5	Brakes	1-KB
6	Front assembly, Steering	1-LB
7	Suspension, Wheels	2-AB
8	Body	2-BB
9	Tools, Labels	2-GB
10	Numerical register	2-HB
<b>GROUP INDEX</b>		
Main body	2-B	
Instrument panel	2-B	
Hood, front, fenders	2-C	
Doors, trunk lid	2-C	
External details, glass, sealings	2-C	
Upholstery, interior equipment and touch-up paint	2-D	
Heating and ventilation system	2-F1	
Bumpers	2-F1	
Complete sets	2-F2	





# 2-B20

## Main body Valences

## Karosseristomme Sidoplåtar

Part No./Lot n°	Qty	Description	Benämning
0400	1	Valence assy	Sidoplåt kpl
0500	1	Valence assy	Sidoplåt kpl
0100	2	Valence	Sidoplåt
0140	2	Valence	Sidoplåt
0180	3	Valence	Sidoplåt
0220	3	Valence	Sidoplåt
0250	3A	Fender edge	Skärmkant
0380	4	Valence inner	Sidoplåt innre
0390	4	Valence inner	Sidoplåt innre
0340	5	Valence inner	Sidoplåt innre
0380	5	Valence inner	Sidoplåt innre
0420	6	Bracket	Fäste
0440	7	Bracket	Fäste
0440	8	Bracket	Fäste
0500	9	Bracket	Fäste
0520	9	Bracket	Fäste
0540	9	Bracket	Konsol
0580	10	Bracket, hinge	Gångjärmsfäste
0580	10	Bracket, hinge	Gångjärmsfäste
0600	11	Joint plate	Skarvpått
0620	11	Joint plate	Skarvpått
0640	12	Reinforcement	Förstärkning
0680	12	Reinforcement	Förstärkning
0680	13	Support plate	Stödplåt
0700	14	Support plate	Stödplåt
0720	15	Cover assy, fuel filling	Täcklock kpl, bränslepålfyllning
0780	16	Spring	Fjäder
0780	17	Spring	Skruv
0810	19	Canvas member	Bakrusbek
0820	20	Plug	Plugg
0840	21	Bulb	Buffert
0880	22	Bracket	Fäste
0880	22	Bracket	Fäste

### MASTER INDEX

0	General	1-A02
1	Tools	1-B02
2	Engine	1-C02
3	Electrical system, Instruments	1-G02
4	Transmission	1-82
5	Brakes	1-K02
6	Front assembly, Steering	1-L02
7	Suspension, Wheels	2-A02
8	Body, Labels	2-B02
9	Tool, Numerical register	2-G02
10	Numerical register	2-H02
<b>GROUP INDEX</b>		
<b>Main body</b>		
2-B00	Instrument panel	2-B00
2-B04	Hood, front, fenders	2-C04
2-C10	Doors, trunk lid	2-C10
<b>External details, glass, sealings</b>		
2-C20	Upholstery, interior equipment and touch-up paint	2-D00
<b>Heating and ventilation system</b>		
2-F10	Bumpers	2-F10
2-F20	Complete sets	2-F20

# 2-B22

Main body  
Door-and winds-  
hield pillars

Karosseristomme  
Dörr- och vind-  
rutesolpar

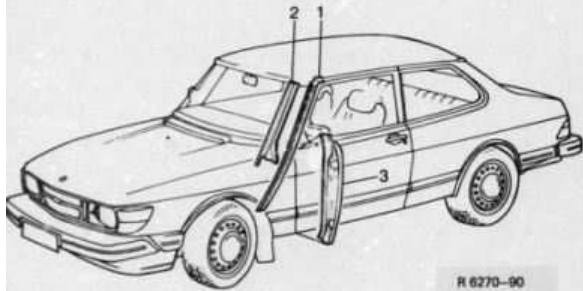
Q60	Pos	Part No./Art nr	Notes/Anmärkning	Qty./Antal	Description	Benämning
0000	1	76 01 131	FRONT, LH (82 29 692)	1	Pillar	Stolpe
0000	1	69 17 199	FRONT, RH	1	Pillar	Stolpe
0090	2	92 93 358	LH	1	Sealing plate	Tätningsskiva
0081	2	92 93 366	RH	1	Sealing plate	Tätningsskiva
0081	3	69 12 653	LH	1	Plate, front pillar	Plåt, främre stolpe
0070	3	69 12 661	RH	1	Plate, front pillar	Plåt, främre stolpe

## MASTER INDEX

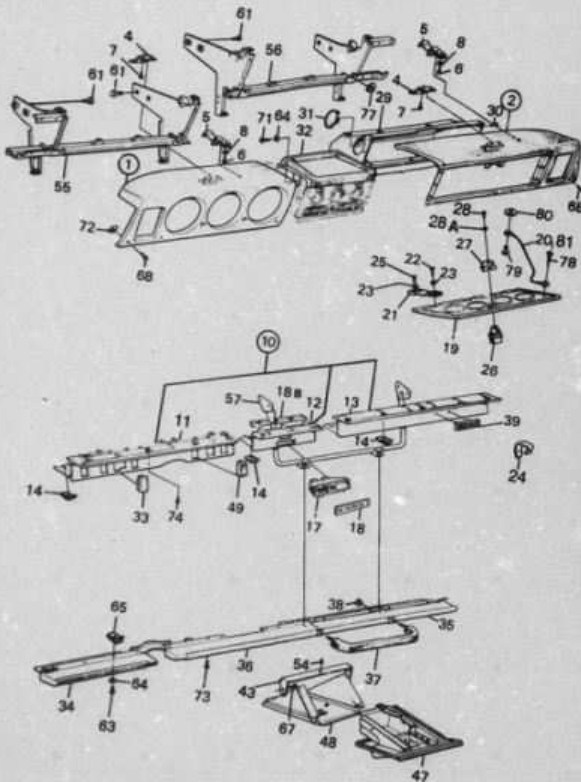
0	General	1-AB
1	Tools	1-BB
2	Engine	1-DB
3	Electrical system,	
	Instruments	1-GB
4	Transmission	1-DB
5	Brakes	1-GB
6	Front assembly,	
	Steering	1-DB
7	Suspension,	
	Wheels	2-AB
8	Body	2-BB
9	Tool-	
	Labels	2-GB
10	Numerical	
	register	2-HB

## GROUP INDEX

	Main body	2-BB
	Instrument panel	2-BB
	Hood, front, fenders	2-CB
	Doors, trunk lid	2-C1
	External details,	
	glass, sealings	2-C2
	Upholstery, interior	
	equipment and	
	touch-up paint	2-DB
	Heating and	
	ventilation system	2-F1
	Bumpers	2-F1
	Complete sets	2-F2



R 6270-90



R 6271-90

# 2-B24

Instrument panel      Instrum. ntpanel

Part No.	Part No./Part No.	Notes/Remarks	Qty/Assy	Description	Swedish
0020	1 84 35 794		1	Upholstery, instrument side	Stötskydd, instrument sida
0040	1 84 35 802	RHD	1	Upholstery, instrument side	Stötskydd, instrument sida
0130	2 84 35 869		1	Upholstery, glove compartment side	Stötskydd, handskfack sida
0230	2 84 35 851	RHD	1	Upholstery, glove compartment side	Stötskydd, handskfack sida
0240	4 84 68 781		2	Hook	Plöke
0250	5 84 35 745		4	Spring	Fjäder
0255	6 79 61 949		8	Screw	Skruv
0257	7 79 61 949		2	Screw	Skruv
0258	8 83 75 198		8	Washer	Åbricka
0260	10 85 60 807		1	Switch panel assy	Strömställarpanel kpl
0265	11 85 60 823	LH	1	Switch panel	Strömställarpanel
0430	12 85 60 864	CENTRE	1	Panel part	Paneldel
0435	13 85 60 849	RH	1	Panel part	Paneldel
0411	14 84 26 284		1	Clip	Clipp
0440	10 85 60 822	RHD	1	Switch panel assy	Strömställarpanel kpl
0442	11 85 60 848	RH	1	Switch panel	Strömställarpanel
0443	12 85 60 864	CENTRE	1	Panel part	Paneldel
0444	13 85 60 863	LH	1	Panel part	Paneldel
0445	14 84 26 284		1	Clip	Clipp
0446	17 85 35 908		1	Jack socket	Lampsocker
0620	18 85 35 916		1	Sign of ASTEN SEAT BELTS	Textförteckning, af ASTEN SEAT BELTIS
0940	18B 85 17 438		1	Lighting guide	Ljuslinjare
0950	19 84 35 117		1	Glove compartment lid	Handskfacklock
0940	20 84 35 059		1	Lid stop	Luckstopp
0941	20 84 45 412		1	Lid stop	Luckstopp
0960	21 84 22 552		3	Ring	Öring
0960	22 79 65 801		3	Screw	Skruv
1000	23 84 13 429		6	Washer	Åbricka
1020	24 84 27 742		1	Clip	Clipp
1040	25 84 08 882		3	Screw	Skruv
1060	26 84 75 618		1	Glove compartment lock	Handskfackåls
1062	27 84 53 409		1	Case	Kåpa
1120	28 80 68 214		1	Screw	Skruv
1130	28A 79 15 655		1	Washer	Åbricka
1140	29 84 22 404		1	Glove compartment	Handskfack
1180	29 84 27 999		1	Glove compartment	Handskfack
1240	30 82 87 566	RHD (B215663)	4	Pop rivet	Popriv
1250	31 84 26 116		1	Cover	Lock
1240	32 84 22 990		1	Keeping box	Förvaringsfack
1260	32 84 25 300	RHD	1	Keeping box	Förvaringsfack
1270	33 85 13 996		1	Cover plate	Täckbricka
1340	34 84 34 250	LH	1	Knee protection	Knäskydd
1360	34 84 56 378	LH, RHD	1	Knee protection	Knäskydd
1400	35 84 34 243	RH	1	Knee protection	Knäskydd
1420	35 84 56 386	RH, RHD	1	Knee protection	Knäskydd
1460	36 84 34 235	CENTRE PART	1	Knee protection	Knäskydd
1480	36 84 56 386	CENTRE PART, RHD	1	Knee protection	Knäskydd
1520	37 84 53 177		1	Curve handle	Kurvhandtag
16A	38 80 74 106		2	Nut	Mutter
16B	39 69 17 652		1	Emblem "SAAB 90"	Emblem "saab 90"
1690	43 82 27 399		1	Mounting plate, ashtray	Fästplåt, askkopp
1695	47 84 54 639		1	Ashtray	Askkopp
1720	48 84 54 621		1	Housing, ashtray	Hus, askkopp
1740	49 85 13 996		1	Cover plate	Täckbricka
1841	52 79 71 518		2	Clip, cover plate	Clipp, täckbricka
1860	54 79 61 534		2	Pop rivet	Popriv
1860	55 84 83 018	LH	1	Support	Panelstöd
1860	55 84 83 042	LH, RHD	1	Support	Panelstöd

MASTER INDEX

0	General	1-4A
1	Tools	1-8A
2	Engine	1-0A
3	Electrical system, Instruments	1-0A
4	Transmission	1-8A
5	Brakes	1-8A
6	Front assembly, Steering	1-1A
7	Suspension, Wheels	2-A
8	Body	2-8A
9	Tool, Labels	2-0A
10	Numerical register	2-4A

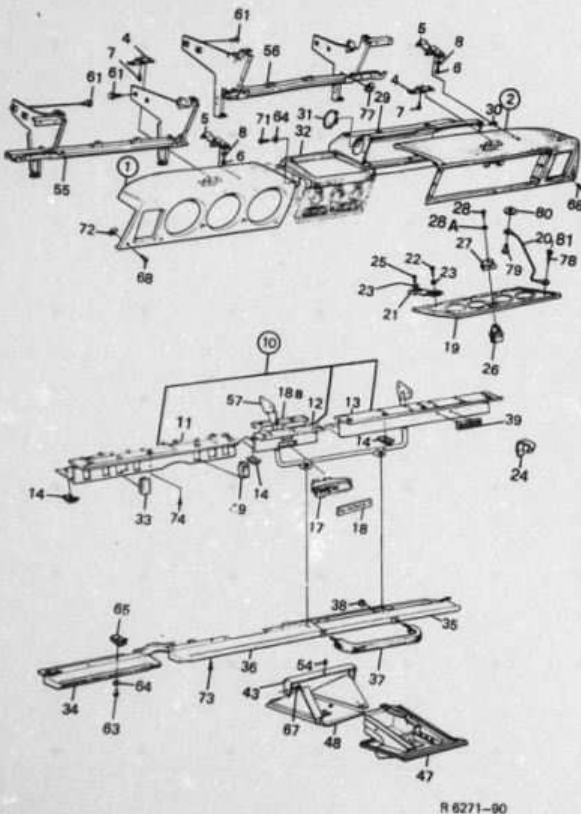
8 GROUP INDEX

2-8	Main body
2-8	Instrument panel
2-C	Hood, front, fenders
2-C	Doors, trunk lid
2-C	External details, glass, sealings
2-C	Upholstery, interior equipment and wash-up paint
2-D	Heating and ventilation system
2-F	Bumpers
2-F	Complete sets

Instrument panel

Instrumentpanel

# 2-C02



R 6271-00

3600	Part No.	Part No./An nr	Notes/Anmärkning	Qty/Anst	Description	Swedish
3070	55	84 83 034	RH	1	Support	Panelstöd
3080	56	84 83 026	RH, RHD	1	Support	Panelstöd
2120	57	84 83 091		1	Stay	Stag
2160	57	84 83 109	RHD	1	Stay	Stag
2200	61	79 67 938		7	Screw	Skruv
2240	63	79 67 771		6	Screw	Skruv
2280	64	80 73 090		2	Washer	Bricka
2280	65	84 26 284		6	Clip	Clip
2300	67	79 67 722		2	Screw	Skruv
2320	68	84 27 841		6	Screw	Skruv
2340	71	79 22 354		2	Screw	Skruv
2360	72	86 02 658		4	Clip	Clip
2380	73	79 67 771		4	Screw	Skruv
2400	74	79 61 949		12	Screw	Skruv
2480	77	79 39 796		6	Clip	Clip
2480	78	94 45 420		1	Screw	Skruv
2500	79	82 87 666	(8215683)	1	nd rivet	Blindnöt
2520	80	70 88 073		1	Washer	Bricka
2540	81	78 73 664		1	Kir. lid stop	Sats, luckstopp

MASTER INDEX

0	General
1	Tools
2	Engine
3	Electrical system, instruments
4	Transmission
5	Brakes
6	Front assembly, Steering
7	Suspension, Wheels
8	Body
9	Tools, Labels
10	Numerical register

GROUP INDEX

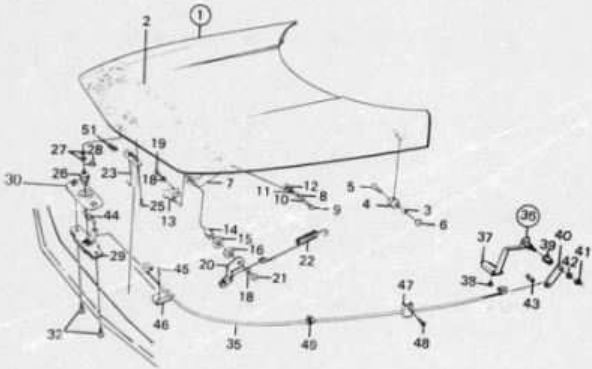
Main body  
 Instrument panel  
 Hood, front, fenders  
 Doors, trunk lid  
 External details, glass, sealings  
 Upholstery, interior equipment and touch-up paint  
 Heating and ventilation system  
 Bumpers  
 Complete sets

# 2-C04

Hood, front, fenders  
Hood, hood hinges  
and hood lock

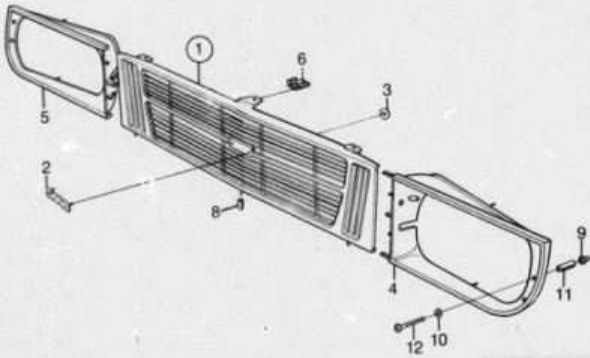
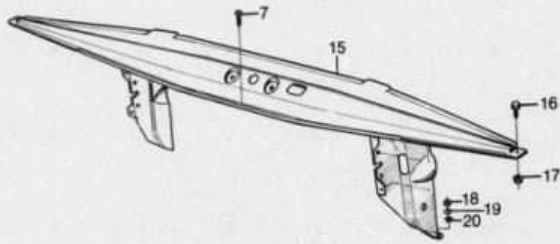
Motorhuv, front, skärmar  
Motorhuv, huvgångjärn  
och huvlås

MASTER INDEX



Q650	Pos.	Part No./den nr	Q650	Description	Benämning
0020	1	89 14 568	1	Hood Assy	Motorhuv kpl
0040	2	89 17 173	1	Gross member	Spann
0060	3	82 03 374	2	Spacer tube	Distansrör
0080	4	82 02 491	2	Roll	Rulle
0100	5	80 19 979	2	Screw	Skruv
0160	6	80 73 512	2	Nut	Mutter
0190	7	82 27 463	1	Hinge	Gångjärn
0200	8	82 03 267	2	Spacer tube	Distansrör
0240	9	80 82 968	2	Screw	Skruv
0260	10	80 29 895	2	Washer	Bricka
0280	11	79 10 557	2	Washer	Bricka
0300	12	80 74 106	2	Nut	Mutter
0340	13	82 18 285	2	Driver	Medbringare
0360	14	82 19 248	2	Bushing	Bussning
0380	15	82 34 825	2	Nut	Mutter
0400	16	72 16 864	1	Washer	Bricka
0440	18	79 10 557	4	Washer	Bricka
0480	19	79 68 589	2	Screw	Skruv
0490	20	82 83 681	1	Arm	Arm
0600	20	82 83 699	1	Arm	Arm
0620	21	79 14 708	1	Nut	Mutter
0680	22	82 57 453	2	Spring	Fjäder
0700	23	82 03 499	1	Hook	Hake
0740	25	80 59 396	2	Screw	Skruv
0780	26	82 27 001	1	Locking pin	Låstapp
0820	27	73 11 764	2	Washer	Bricka
0830	28	79 14 708	1	Nut	Mutter
0850	29	82 74 946	1	Hood lock	Huvlås
0860	30	82 61 364	1	Guide plate	Styrplåt
0940	32	79 69 223	2	Screw	Skruv
1000	35	82 21 905	1	Control cable	Reglageväv
1020	36	82 16 855	1	Control arm Assy	Reglagearm kpl
1040	37	82 16 871	1	Handle	Handtag
1060	38	80 59 200	1	Screw	Skruv
1080	39	82 11 518	1	Bushing	Bussning
1120	41	79 14 690	1	Arm	Arm
1140	42	79 10 540	1	Washer	Bricka
1180	43	82 57 784	1	Plastic tube	Plaströr
1220	44	82 38 354	1	Spring	Fjäder
1240	45	79 22 909	2	Screw	Skruv
1260	46	84 10 953	1	Clamp	Överfall
1280	47	82 11 468	1	Retainer	Hållare
1300	48	79 22 909	1	Screw	Skruv
1320	49	79 33 443	1	Clip	Clip
1360	51	82 25 435	1	Clip	Clip

0	General
1	Tools
2	Engine
3	Electrical system, instruments
4	Transmission
5	Brakes
6	Front assembly, steering
7	Suspension, wheels
8	Body
9	Tool, labels
10	Numerical register
<b>GROUP INDEX</b>	
Main body	
Instrument panel	
Hood, front, fenders	
Doors, trunk lid	
External details, glass, sealings	
Upholstery, interior equipment and touch-up paint	
Heating and ventilation system	
Bumpers	
Complete sets	



R 6273-90

## 2-C06

Hood, front, fenders  
Front, grille

Motorhuv, front, skärmar  
Front, grill

Qty	Part No./Art nr	Notes/Anmärkning
0230	1	92 86 576
0040	2	92 26 432
0060	3	79 19 483
0060	4	92 34 634
0190	5	92 34 642
0120	6	92 53 452
0140	7	79 22 446
0180	8	82 20 238
0180	9	82 51 753
0290	10	80 29 936
0220	11	82 20 352
0240	12	79 71 583
0330	15	92 38 122
0320	16	79 67 928
0340	17	79 67 953
0360	18	79 14 708
0360	19	80 29 985
0420	20	79 18 505

Qty	Description	Swedish
1	Grille assy	Grill kpl
1	„Emblem sSAABs	„Emblem sSAABs
2	„Clip	„Clip
1	Grille	Grill
1	Grille	Grill
3	Clip	Clip
3	Screw	Skruv
3	Grommet	Gummföring
2	Rubber bushing	Gummbussning
2	Washer	Bricka
2	Spacer	Distansör
2	Screw	Skruv
1	Member	Balk
2	Screw	Skruv
2	Nut	Mutter
2	Nut	Mutter
2	Washer	Bricka
2	Washer	Bricka

### MASTER INDEX

0	General
1	Tools
2	Engine
3	Electrical system, Instruments
4	Transmission
5	Brakes
6	Front assembly, Steering
7	Suspension, Wheels
8	Body, Tool, Labels
10	Numerical register

### GROUP INDEX

Main body  
Instrument panel  
Hood, front, fenders  
Doors, trunk lid  
External details,  
glass, sealings  
Upholstery, interior  
equipment and  
touch-up paint  
Heating and  
ventilation system  
Bumpers  
Complete sets

SAAB original parts

SAAB 90 M85-87

1990-02

R6273

Part No. 08-029



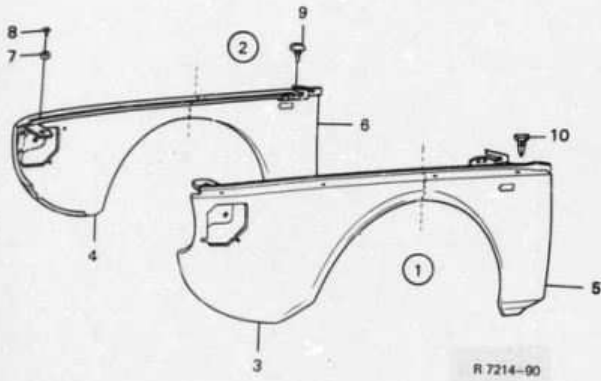
# 2-C08

Hood, front, fenders  
Front fenders

Motorhuv, front, skärmar  
Framskärmar

MASTER INDEX

0000	Part No./Den m/ S	Benämning	Qnt/ Antal	Description	Benämning	Qnt/ Antal
0122	1 69 12 679	LH, 1985	1	Front fender assy	Framskärm kpl	1
0125	1 69 21 670	LH, 1986-	1	Front fender assy	Framskärm kpl	1
0162	2 69 12 687	RH, 1985	1	Front fender assy	Framskärm kpl	1
0185	2 69 21 688	RH, 1986-	1	Front fender assy	Framskärm kpl	1
0280	3 82 36 317	FRONT PART, LH	1	Fender	Skärm	1
0300	4 82 36 325	FRONT PART, RH	1	Fender	Skärm	1
0362	5 69 12 695	REAR PART, LH, 1985	1	Fender	Skärm	1
0365	5 69 21 696	REAR PART, LH, 1986-	1	Fender	Skärm	1
0402	6 69 12 703	REAR PART, RH, 1985	1	Fender	Skärm	1
0426	6 69 21 704	REAR PART, RH, 1986-	1	Fender	Skärm	1
0429	7 82 11 674		6	Rubber buffer	Gummbuffert	6
0440	8 82 87 666	(B215683)	6	Pop rivet	Popnit	6
0480	9 82 11 294		2	Rubber buffer	Gummbuffert	2
0480	10 73 23 579		2	Clip	Clip	2



0 General  
1 Tools  
2 Engine  
3 Electrical system, instruments  
4 Transmission  
5 Brakes  
6 Front assembly, steering  
7 Suspension, wheels  
8 Body  
9 Tool  
10 Numerical register

8 GROUP INDEX

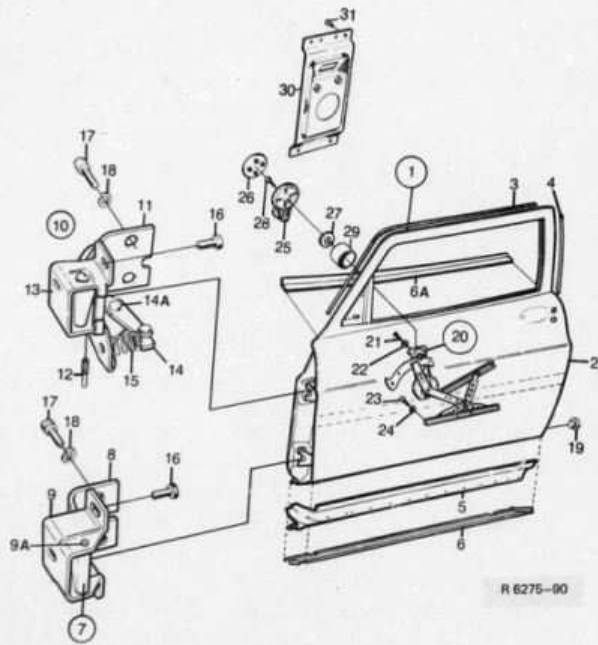
Main body  
Instrument panel  
Hood, front, fenders  
Doors, trunk lid  
External details, glass, sealings  
Lightholers, interior equipment and touch-up paint  
Heating and ventilation system  
Bumpers  
Complete sets

# 2-C10

Doors, trunk lid  
Doors, hinges, window  
regulators

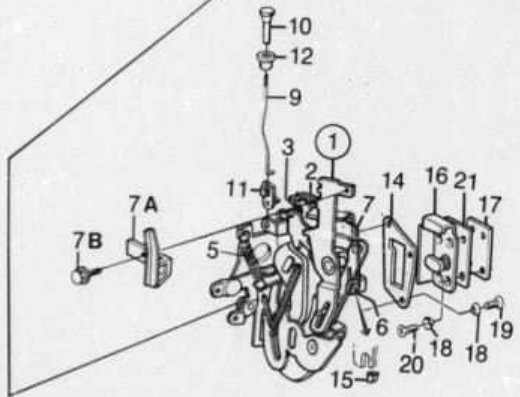
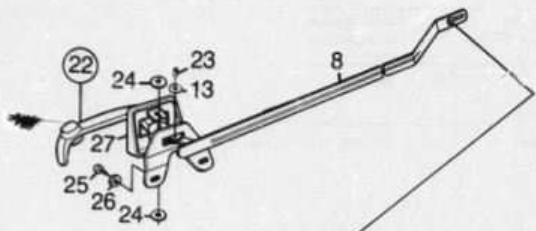
Dörrar, bagagerumslucka  
Dörrar, gångjärn, fönster-  
hissar

MASTER INDEX



Q600	Part No./Art nr	Description	Qty./Antal	Swedish	1
0071	1 69 25 754	(8291659) LH	1	Door Assy	Dör kpl
0072	1 69 25 762	(8291617) RH	1	Door Assy	Dör kpl
0080	2 82 88 714	LH	1	Outer plate	Ytterplåt
0090	2 82 89 722	RH	1	Outer plate	Ytterplåt
0100	3 82 24 917	LH	1	Plate channel, door seal	Plåtskena, dörrtätning
0110					
0120	3 82 24 925	RH	1	Plate channel, door seal	Plåtskena, dörrtätning
0130	4 82 24 933		2	Plate channel, door seal	Plåtskena, dörrtätning
0140					
0160	5 82 17 432	LOWER, LH	1	Part of inner plate, door	Del av innerplåt, dör
0170					
0180	5 82 17 440	LOWER, RH	1	Part of inner plate, door	Del av innerplåt, dör
0190					
0200	6 82 15 899	LOWER, LH	1	Part of outer plate, door	Del av ytterplåt, dör
0210					
0220	6 82 15 907	LOWER, RH	1	Part of outer plate, door	Del av ytterplåt, dör
0230					
0240	6A 78 73 508	UPPER, LH	1	Part of outer plate, door	Del av ytterplåt, dör
0250					
0260	6A 78 73 516	UPPER, RH	1	Part of outer plate, door	Del av ytterplåt, dör
0270					
0280	7 69 12 570	LOWER, LH	1	Hinge Assy	Gångjärn kpl
0290	7 69 12 588	LOWER, RH	1	Hinge Assy	Gångjärn kpl
0300	8 82 36 390	LOWER	2	Hinge	Gångjärn
0310	9 82 05 908	LOWER	2	Hinge half	Gångjärnshalva
0320	9A 82 43 578	(R20595R)	2	Hinge pin	Gångjärnstop
0330	10 69 12 596	UPPER, LH	1	Hinge Assy	Gångjärn
0340	10 69 12 604	UPPER, RH	1	Hinge Assy	Gångjärn kpl
0350	11 82 35 457	UPPER, LH, SUPERSEDED BY 6912506	1	Hinge half	Gångjärnshalva
0360					
0410	11 82 36 465	UPPER, RH, SUPERSEDED BY 6912604	1	Hinge half	Gångjärnshalva
0420					
0430	12 82 06 393		2	Pin	Tap
0440	13 82 64 095	LH, SUPERSEDED BY 6912596	1	Hinge half with stop	Gångjärnshalva med stopp
0450					
0460	13 82 64 103	RH	1	Hinge half with stop	Gångjärnshalva med stopp
0470					
0520	14 82 07 573	LH	1	Lever Assy	Jävarm kpl
0530	14 82 07 581	RH	1	Lever Assy	Jävarm kpl
0540	14A 82 06 476		2	Pin	Tap
0550	15 82 06 369		1	Spring	Fjäder
0560	16 79 75 212		12	Screw	Skruv
0570					
0580	17 92 91 949	-1985	12	Screw	Skruv
0590	17 68 13 784	1986-	12	Screw	Skruv
0600	18 79 10 557	-1985	12	Washer	Bricka
0610	19 70 38 342		2	Rubber plug	Gummplugg
0620	20 82 74 011	LH	1	Window regulator Assy	Fönsterhiss kpl
0630					
0640	20 82 74 029	RH	1	Window regulator Assy	Fönsterhiss kpl
0650	21 79 72 441		8	Screw	Skruv
0660	22 79 16 497		2	Washer	Bricka
0670	23 80 53 529		1	Screw	Skruv
0680	24 79 10 540		4	Washer	Bricka
0690					
0700	25 94 45 651		2	Crank, window regulator	Hissax
0710					
0720	26 84 76 301		2	Cover, crank	Lock, hissav
0730	27 84 02 190		2	Washer	Bricka
0740	28 98 35 737		2	Screw	Skruv
0750	29 94 16 934		2	Spacer sleeve	Distanshylsa
0760	30 92 87 335		2	Attachment plate	Fastplåt enerhandtag
0770	31 79 61 634		10	Pop rivet	Popnit
0780	82 09 694		X	Kit, rivet inner plate door	Sats, int innerplåt dör
0790		see page B-119, 2-F24			
0800					
0810	85 47 028	see page B-115, 2-F20	X	Kit window regulator electrical	Sats fönsterhissar elektrisk
0820					

0	General
1	Tools
2	Engine
3	Electrical system, Instruments
4	Transmission
5	Brakes
6	Front assembly, Steering
7	Suspension, Wheels
8	Body
9	Tool, Labels
10	Numerical register
<b>GROUP INDEX</b>	
8	Main body
	Instrument panel
	Hood, front, fenders
	Doors, trunk lid
	External details, glass, sealings
	Upholstery, interior equipment and touch-up paint
	Heating and ventilation system
	Bumpers
	Complete sets



R 6276-90

Doors, trunk lid  
Door lock

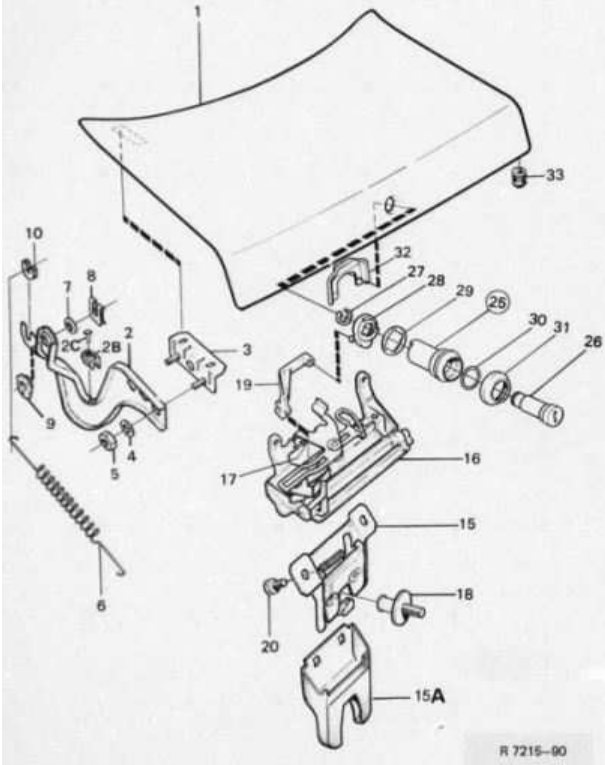
Dörrar, bagagerumslucka  
Dörrlås

2-C12

Qty/Anst	Description	Swearing
1	Door lock Assy	Dörrlås kpl
1	Door lock Assy	Dörrlås kpl
1	Door lock Assy	Dörrlås kpl
1	Door lock Assy	Dörrlås kpl
2	Spring	Fjäder
2	Spring	Fjäder
4	Spring	Fjäder
2	Spring	Fjäder
2	Spring	Fjäder
2	Bushing	Jämsning
2	Link	Länk
1	Adjusting link	Justerlänk
1	Adjusting link	Justerlänk
2	Screw	Skruv
1	Operating link	Manövertänk
1	Operating link	Manövertänk
1	Link	Länk
1	Link	Länk
2	Knob	Knapp
2	Clip	Clip
2	Bushing	Bussning
2	Washer	Bricka
2	Spacer	Mellanlägg
2	Damper	Dämpare
1	Striker plate	Stötbleck
1	Striker plate	Stötbleck
2	Nut plate	Brickmutter
14	Washer	Bricka
6	Screw	Skruv
8	Screw	Skruv
4	Spacer	Mellanlägg
1	Door handle, inner Assy	Innerhandtag kpl
1	Door handle, inner Assy	Innerhandtag kpl
2	Tension pin	Fjörpinne
4	Washer	Bricka
4	Screw	Skruv
4	Washer	Bricka
2	Cover	Kåpa

MASTER INDEX

0	General
1	Tools
2	Engine
3	Electrical system, Instruments
4	Transmission
5	Brakes
6	Front assembly, Steering
7	Suspension, Wheels
8	Body
9	Tool, Labels
10	Numerical register
<b>GROUP INDEX</b>	
<b>Main body</b>	
Instrument panel	
Hood, front, fenders	
Doors, trunk lid	
External details, glass, seatings	
Upholstery, interior equipment and touch-up paint	
Heating and ventilation system	
Bumpers	
Complete sets	



R 7215-80

# 2-C14

Doors, trunk lid  
Trunk lid, hinges, lock

Dörrar, bagagerumslucka  
Bagagerumslucka, gångjärn  
lås

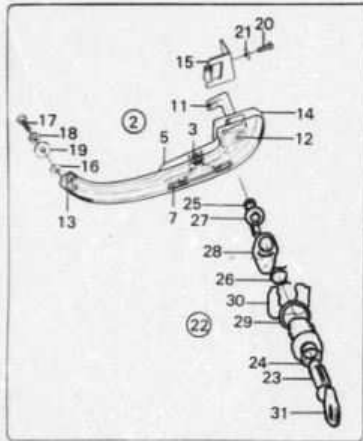
Qnt	Part No./An nr	Notes/Anmärkning	Description	Benämning
0021	1	92 33 610	1 Trunk lid	Bagagerumslucka
0048	2	92 22 796	1 Hinge	Gångjärn
0060	2	92 22 803	1 Hinge	Gångjärn
0079	1	92 31 515	1 Rubber stop	Gummistopp
0071	2B	92 31 523	1 Rubber stop	Gummistopp
0075	2C	82 87 666	1 Blind rivet	Blindnål
0080	3	92 22 837	2 Angle	Vinkel
0100	4	70 61 328	8 Washer	Bricka
0120	5	79 67 953	8 Nut	Mutter
0160	6	69 19 013	1 Spring	Fjäder
0180	7	79 16 513	2 Washer	Bricka
0180	8	82 57 750	2 Clip	Clip
0036	9	92 25 475	2 Bushing	Busning
0220	10	92 25 483	1 Wear protection	Slitskydd
0240	10	82 33 736	1 Wear protection	Slitskydd
0252	15	92 31 267	1 Lock	Lås
0270	15A	92 30 889	1 Cover	Skydd
0291	16	92 32 273	1 Handle assy	Handtag kpl
0300	17	82 89 738	1 Spring	Fjäder
0321	18	92 35 078	1 Striker plate	Stötbleck
0340	19	82 89 753	1 Operating link	Manöverlänk
0360	20	80 59 552	2 Screw	Skruv
0380	25	82 83 806	1 Lock cylinder assy	Låscylinder kpl
0400	26	84 86 409	1 Lock cylinder	Låscylinder
0420	27	84 51 981	1 Ring	Säkringring
0440	28	82 39 878	1 Driver	Medbringare
0460	29	82 89 886	1 Pad	Åkerlåg
0480	30	84 52 252	1 Seal ring	Tätningring
0600	31	82 89 894	1 Cover	Kåpa
0620	32	84 53 227	1 Clip	Clip
0640	33	82 78 543	2 Rubber stop	Gummistopp

**MASTER INDEX**

0	General	1-
1	Tools	1-
2	Engine	1-
3	Electrical system	1-
4	Instruments	1-
5	Transmission	1-
6	Brakes	1-
7	Front assembly	1-
8	Steering	1-
9	Suspension	1-
10	Wheels	2-
11	Body	2-
12	Tool	2-
13	Labels	2-
14	Numerical register	2-

**GROUP INDEX**

1	Main body	1
2	Instrument panel	2
3	Hood, front, fenders	2
4	Doors, trunk lid	2
5	External details, glass, sealings	2
6	Upholstery, interior equipment and touch-up paint	2
7	Heating and ventilation system	2
8	Bumpers	2
9	Complete sets	2



R 6278-90

## 2-C16

Doors, trunk lid  
**Outside handle, lock  
 cylinder**

Dörrar, bagagerumslucka  
**Yttre handtag,  
 låscylinder**

### MASTER INDEX

1990	Pos	Part No./Art nr	Navn/Bestyrings	Qty/ Antal	Beskrivning	Beskrivning	1	2
0005	2	92 27 935	BLACK	2	Outside handle assy	Ytterhandtag kpl	5	0 General
0000	3	84 78 364		2	Spring	Fjäder	5	1 Tools
0110	5	82 49 914		2	Clip	Trycke	5	2 Engine
0140	7	82 38 107		2	Sliding plate	Glidplata	5	3 Electrical system,
0230	11	82 49 922		2	Sliding block	Glidlock	5	Instruments
0250	12	69 40 712	(8238099)	2	Guide	Styrning	4	4 Transmission
0260	13	82 38 115	LH	1	Bearing	Lager	4	5 Brakes
0290	13	82 38 123	RH	1	Bearing	Lager	4	6 Front assembly,
0290	14	82 37 323	31)	2	Pad	Mellanlägg	4	Steering
0290	14	69 40 704	32)	2	Pad	Mellanlägg	4	7 Suspension,
0240	15	69 11 291	LH	1	Retainer	Hållare	5	Wheels
0260	15	69 11 309	RH	1	Retainer	Hållare	5	8 Body
0480	16	84 29 441		2	Pad	Mellanlägg	4	9 Tool,
0480	17	79 73 639		2	Screw	Skruv	5	Labels
0490	17	80 59 230		2	Screw	Skruv	5	10 Numerical
0500	18	79 10 5,4		2	Washer	Bricka	5	register
0540	20	80 59 578		2	Screw	Skruv	5	2-H
0600	21	79 16 489		2	Washer	Bricka	5	
0721	22	84 87 597	LH, BLACK	1	Door lock cylinder	Dörrlåscylinder kpl	5	8 GROUP INDEX
0722	22	84 87 605	RH, BLACK	1	Door lock cylinder	Dörrlåscylinder kpl	5	
0726	23	84 86 409		2	Lock cylinder with 2 keys	Låscylinder med 2 nycklar	3	Main body
0780	24	84 52 252		2	Seal ring	Tätningring	4	Instrument panel
0800	25	84 51 981		2	Ring	Säkringering	4	Hood, front, fenders
0800	26	84 51 957		2	Spring	Fjäder	5	Doors, trunk lid
0800	27	84 51 973		2	Driver	Medbringare	5	External details,
0800	28	84 51 965		2	Plastic link	Plastlänk	3	glass, sealings
0820	29	84 08 361		2	Gasket	Packning	4	Upholstery, interior
0840	30	84 53 227		2	Clip	Clp	5	equipment and
0880	31	84 70 767		X	Key blank	Nyckelblåns	3	touch-up paint
1000		85 46 855		X	Central lock set	Centrallåsars	5	Heating and
								ventilation system
								Bumpers
								Complete sets

31. Ch. --H3008207, --H2008602  
 32. Ch. H3008208--H2008603--

SAAB genuine parts  
 original manufacturer

SAAB 90 M85-87

1990-02

R6278

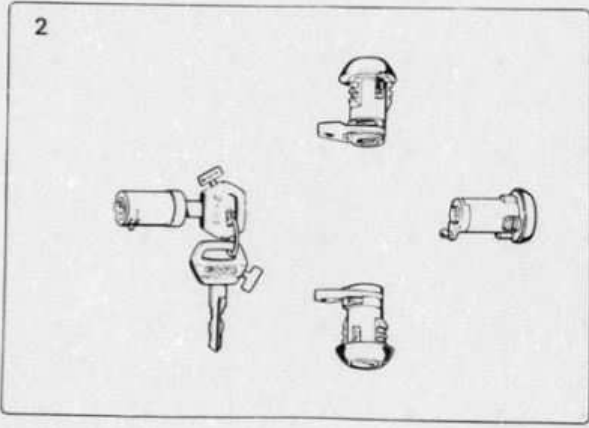
08-039

# 2-C18

Doors, trunk lid  
**Lock-and lock cylinder set**

Dörrar, bagagerumslucka  
**Lås-och låscylinder satser**

**MASTER INDEX**



R 6279-90

1100	Part No./Art nr	Notes/Anmärkning	Qty/ Antal	Description	Benämning																															
0270	2	92 28 008	1	Lock set (door LH and RH + ignition + trunk lid)	Låssats (dörr V och H tändring + bagagerum)																															
0271					Lock cylinders may be ordered to match original equipment locks. Use the part number listed below, stating the key code as additional information. These cylinders are delivered without keys.	För att behålla samma nyckel till bilens samtliga lås kan följande låscylindrar tillverkas efter upp-givande av nyckel-nummer. Levereras utan nycklar.																														
0461						X	Door lock cylinder	Dörrlåscylinder																												
0465								X	Door lock cylinder	Dörrlåscylinder																										
0466										X	Lock cylinder, trunk lid	Låscylinder, bagagerumslucka																								
0467												X	Lock cylinder, ignition	Låscylinder, tändring																						
0468														X	Spare key	Reservnyckel																				
0470																92 27 950	LH																			
0471																				92 27 968	RH															
0472																								82 89 652												
0473	93 29 483																																			
0474					84 78 554																							40/599 100 001								
0475																																				
0600																																				
0701																																				
0702																																				
0820																																				

**0 General** 1-AG

**1 Tools** 1-80

**2 Engine** 1-08

**3 Electrical system, instruments** 1-06

**4 Transmission** 1-02

**5 Brakes** 1-03

**6 Front assembly, steering** 1-02

**7 Suspension, wheels** 2-A0

**8 Body** 2-80

**9 Tool-Labels** 2-06

**10 Numerical register** 2-02

**B GROUP INDEX**

**Main body** 2-80

**Instrument panel** 2-82

**Hood, front, fenders** 2-C9

**Doors, trunk lid** 2-C1

**External details, glass, sealings** 2-C2

**Upholstery, interior equipment and touch-up paint** 2-00

**Heating and ventilation system** 2-FH

**Bumpers** 2-FH

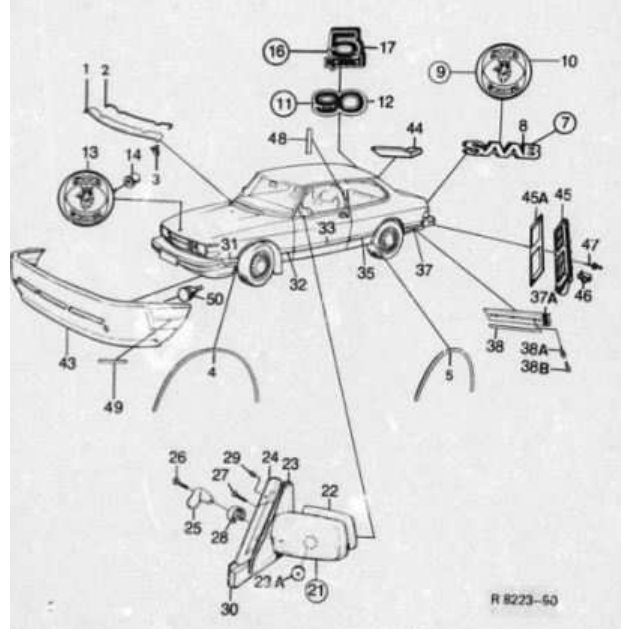
**Complete sets** 2-F2

# 2-C20

External details, glass, sealings  
External details

Utvärldiga detaljer, glas, tätningstätter  
Utvärldiga detaljer

MASTER INDEX



R 8223-60

110	Pos	Part No./An nr	Descr/Amt	Qty/Anst	Description	Benämning
0000	1	76 03 376	Air deflector	1	Air deflector	Lufskärm
0000	2	86 01 247	Seal strip	1	Seal strip	Tätningstät
0040	3	86 01 718	Clip	3	Clip	Öpp
0000	4	92 57 262	Moulding, front fender	2	Moulding, front fender	Dekorlist, framskärm
0000	5	92 57 262	Moulding, valence black	2	Moulding, valence black	Dekorlist, sidopått svart
0090	7	69 15 649	Emblem "SAAB"	1	Emblem "SAAB"	Emblem "SAAB"
0090	8	82 69 987	Emblem "SAAB"	1	Emblem "SAAB"	Emblem "SAAB"
0110	9	89 11 853	Emblem "SAAB"	1	Emblem "SAAB"	Emblem "SAAB"
0120	10	69 18 031	Emblem "SAAB"	1	Emblem "SAAB"	Emblem "SAAB"
0140	11	69 15 607	Emblem "SAAB"	1	Emblem "SAAB"	Emblem "SAAB"
0150	12	69 15 623	Emblem "SAAB"	1	Emblem "SAAB"	Emblem "SAAB"
0160	13	69 11 895	Emblem "SAAB"	1	Emblem "SAAB"	Emblem "SAAB"
0170	14	69 15 706	Emblem "SAAB"	1	Emblem "SAAB"	Emblem "SAAB"
0190	16	92 27 687	Emblem "SAAB"	1	Emblem "SAAB"	Emblem "SAAB"
0200	17	92 27 687	Emblem "SAAB"	1	Emblem "SAAB"	Emblem "SAAB"
0210	18	98 33 526	Emblem "SAAB"	1	Emblem "SAAB"	Emblem "SAAB"
0220	21	98 33 112	Mirror assy convex glass	1	Mirror assy convex glass	Backspegel kpl konvext glas
0230	21	98 33 120	Mirror assy convex glass	1	Mirror assy convex glass	Backspegel kpl konvext glas
0240	21	98 33 138	Mirror assy convex glass	1	Mirror assy convex glass	Backspegel kpl konvext glas
0250	21	98 33 148	Mirror assy convex glass	1	Mirror assy convex glass	Backspegel kpl konvext glas
0260	21	98 33 153	Mirror assy convex glass	1	Mirror assy convex glass	Backspegel kpl konvext glas
0270	22	98 33 328	Mirror assy convex glass	1	Mirror assy convex glass	Backspegel kpl konvext glas
0280	22	98 33 302	Mirror assy convex glass	1	Mirror assy convex glass	Backspegel kpl konvext glas
0290	22	98 33 344	Mirror assy convex glass	1	Mirror assy convex glass	Backspegel kpl konvext glas
0300	22	98 33 359	Mirror assy convex glass	1	Mirror assy convex glass	Backspegel kpl konvext glas
0310	23	94 65 436	Mirror assy convex glass	1	Mirror assy convex glass	Backspegel kpl konvext glas
0320	23	94 65 444	Mirror assy convex glass	1	Mirror assy convex glass	Backspegel kpl konvext glas
0330	23A	97 36 950	Mirror assy convex glass	2	Mirror assy convex glass	Backspegel kpl konvext glas
0400	24	97 08 116	Mirror assy convex glass	1	Mirror assy convex glass	Backspegel kpl konvext glas
0410	24	97 08 124	Mirror assy convex glass	1	Mirror assy convex glass	Backspegel kpl konvext glas
0420	25	98 47 377	Mirror assy convex glass	1	Mirror assy convex glass	Backspegel kpl konvext glas
0430	25	98 47 385	Mirror assy convex glass	1	Mirror assy convex glass	Backspegel kpl konvext glas
0440	26	79 72 789	Mirror assy convex glass	2	Mirror assy convex glass	Backspegel kpl konvext glas
0450	27	79 72 813	Mirror assy convex glass	4	Mirror assy convex glass	Backspegel kpl konvext glas
0460	28	94 68 901	Mirror assy convex glass	2	Mirror assy convex glass	Backspegel kpl konvext glas
0470	29	94 68 933	Mirror assy convex glass	2	Mirror assy convex glass	Backspegel kpl konvext glas
0480	30	97 07 795	Mirror assy convex glass	1	Mirror assy convex glass	Backspegel kpl konvext glas
0490	30	97 08 603	Mirror assy convex glass	1	Mirror assy convex glass	Backspegel kpl konvext glas
0600	31	92 83 649	Mirror assy convex glass	1	Mirror assy convex glass	Backspegel kpl konvext glas
0610	31	92 83 656	Mirror assy convex glass	1	Mirror assy convex glass	Backspegel kpl konvext glas
0620	32	92 83 664	Mirror assy convex glass	1	Mirror assy convex glass	Backspegel kpl konvext glas
0630	32	92 83 672	Mirror assy convex glass	1	Mirror assy convex glass	Backspegel kpl konvext glas
0640	33	92 38 910	Mirror assy convex glass	1	Mirror assy convex glass	Backspegel kpl konvext glas
0650	33	92 38 928	Mirror assy convex glass	1	Mirror assy convex glass	Backspegel kpl konvext glas
0660	35	92 36 936	Mirror assy convex glass	1	Mirror assy convex glass	Backspegel kpl konvext glas
0670	35	92 36 944	Mirror assy convex glass	1	Mirror assy convex glass	Backspegel kpl konvext glas
0680	37	92 89 875	Mirror assy convex glass	1	Mirror assy convex glass	Backspegel kpl konvext glas
0690	37	92 86 883	Mirror assy convex glass	1	Mirror assy convex glass	Backspegel kpl konvext glas
0690	37A	92 39 252	Mirror assy convex glass	1	Mirror assy convex glass	Backspegel kpl konvext glas
0700	37A	92 39 260	Mirror assy convex glass	1	Mirror assy convex glass	Backspegel kpl konvext glas
0720	38	92 89 588	Mirror assy convex glass	2	Mirror assy convex glass	Backspegel kpl konvext glas
0730	38A	69 11 804	Mirror assy convex glass	4	Mirror assy convex glass	Backspegel kpl konvext glas
0740	38B	79 69 314	Mirror assy convex glass	4	Mirror assy convex glass	Backspegel kpl konvext glas
0750	43	92 98 654	Mirror assy convex glass	1	Mirror assy convex glass	Backspegel kpl konvext glas

6	General	1-002
1	Tools	1-002
2	Engine	1-002
3	Electrical system, Instruments	1-002
4	Transmission	1-002
5	Brakes	1-002
6	Front assembly, Steering	1-002
7	Suspension, Wheels	2-002
8	Body	2-002
9	Tool, Labels	2-002
10	Numerical register	2-002
<b>8 GROUP INDEX</b>		
2-801	Main body	2-801
2-802	Instrument panel	2-802
2-C01	Hood, front, fenders	2-C01
2-C11	Doors, trunk lid	2-C11
2-C21	External details, glass, sealings	2-C21
2-D01	Upholstery, interior equipment and touch-up paint	2-D01
2-F10	Heating and ventilation system	2-F10
2-F11	Bumpers	2-F11
2-F20	Complete sets	2-F20



# 2-C22

External details, glass,  
sealings  
**External details**

Utvändiga detaljer, glas,  
tätningsslater  
**Utvändiga detaljer**

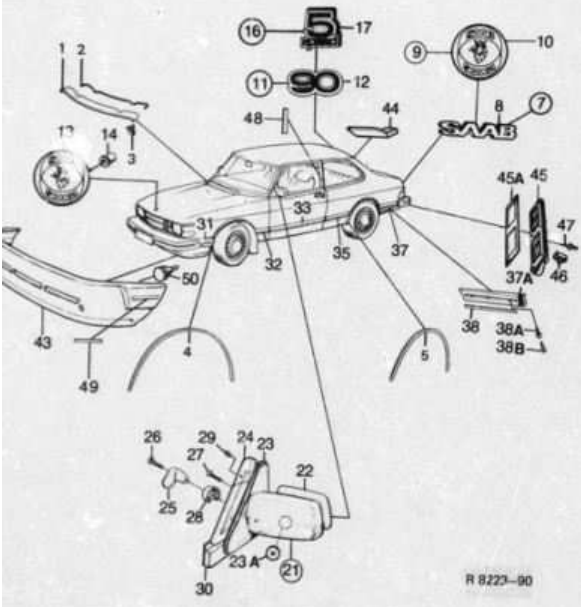
**MASTER INDEX**

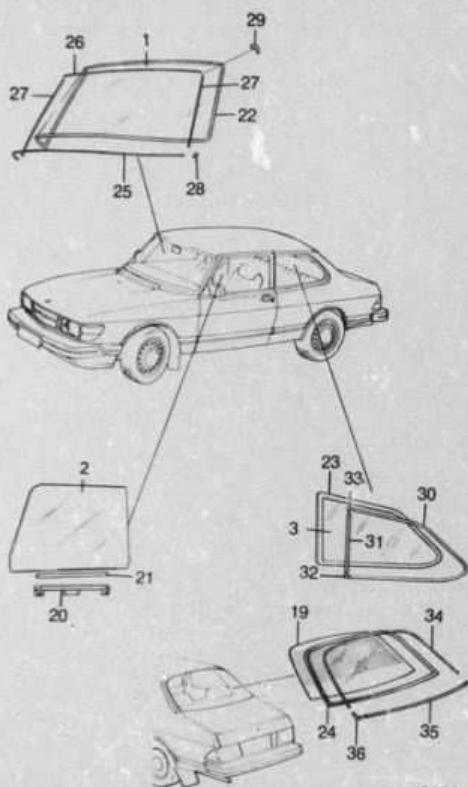
1190	Part No./Anmärkning	Qty./Antal	Description	Swedish	1
0760	44 92 34 535 LH	1	Decor, edge guard	Dekor, kantskydd	1
0770	44 92 34 543 RH	1	Decor, edge guard	Dekor, kantskydd	3
0780	45 92 93 499 REAR, -1986	1	Air outlet assy	Luftutsläpp kpl	3
0781	45 69 37 494 REAR, 1987-	1	Air outlet assy	Luftutsläpp	5
0782	45A 92 90 594	1	Sealing	Tätning	5
0790	46 92 52 782	4	Holder	Jäbbåra	5
0800	47 82 35 178	6	Blind rivet	Blindnöt	5
0810	48 92 33 677 LH	1	Decor, b-pillar	Dekor, b-stolpe	4
0820	48 92 33 685 RH	1	Decor, b-pillar	Dekor, b-stolpe	4
0830	49 92 98 605	2	Decor strip	Dekorlist	2
0840	50 82 05 009	2	Rubber buffer	Gumvadd	5
0850	82 83 715	X	Tape for emblem guard	Tape för emblem-skydd	3
0860	85 46 970	X	Kit electrical mirrors	Sats elbackspelar	4
0870	85 46 962	X	Kit electrical mirrors	Sats elbackspelar	4
0880					
0890					
0900					
0910					
0920					
0930					
0940					
0950					
0960					

0	General	1-602
1	Tools	1-602
2	Engine	1-062
3	Electrical system	1-062
4	Instruments	1-062
5	Transmission	1-062
6	Brakes	1-062
7	Front assembly	1-062
8	Steering	1-062
9	Suspension	1-062
10	Wheels	2-A02
11	Body	2-B02
12	Tool	2-G02
13	Labels	2-G02
14	Numerical register	2-H02

8	GROUP INDEX	
2-808	Main body	2-808
2-824	Instrument panel	2-824
2-C04	Hood, front, fenders	2-C04
2-C10	Doors, trunk lid	2-C10
2-C20	External details, glass, sealings	2-C20
2-D06	Upholstery, interior equipment and touch-up paint	2-D06
2-F10	Heating and ventilation system	2-F10
2-F16	Bumpers	2-F16
2-F20	Complete sets	2-F20





F2463 - 90

External details, glass  
Glass and sealings

Utvändiga detaljer, glas,  
Glas och tätningstister

2-C24

1200	Fig	Part No./Art nr	Notes/Anmärkning	Qty/ Antal	Description	Swedish	2-C
8000	1	82 59 087		1	Glass, windshield	Glas, vindruta	3
8008	2	82 73 833	LH	1	Glass, door window	Glas, dörrruta	4
8285	2	82 73 841	RH	1	Glass, door window	Glas, dörrruta	4
8340	3	82 87 732	LH	1	Glass, side window	Glas, sidoruta	5
8388	3	82 87 740	RH	1	Glass, side window	Glas, sidoruta	5
1400	19	92 20 161		1	Glass, electrical rear window	Glas, el-bakruta	5
1800	20	92 29 933	LH, -1985	1	Glass retainer	Ruffläns	5
1761	20	82 28 941	RH, -1985	1	Glass retainer	Ruffläns	5
1782	20	89 18 361	1986-	2	Glass retainer	Ruffläns	5
1788	21	82 87 111		2	Pad, door window	Möbleringsdörruta	5
1800	22	82 36 556	19)	1	Weatherstrip, windshield	Gummilist, vindruta	4
1900	22	89 18 593	20)	1	Weatherstrip, windshield	Gummilist, vindruta	4
1919	23	82 88 182	LH	1	Weatherstrip, side window	Gummilist, sidoruta	4
1927	23	82 88 182	RH	1	Weatherstrip, side window	Gummilist, sidoruta	4
1984	23	92 88 200		1	Weatherstrip, side window	Gummilist, sidoruta	4
1985	24	92 35 516		1	Weatherstrip, rear window	Gummilist, bakruta	4
2200	25	82 37 281	LOWER, BLACK	1	Moulding, windshield	Dekorationslist, vindruta nedre	3
2427	26	82 37 265	UPPER, BLACK	1	Moulding, windshield	Dekorationslist, vindruta övre	3
2620	27	82 37 273	BLACK	2	Moulding, windshield	Dekorationslist, vindruta	3
2686	28	82 89 458	LOWER, BLACK	2	Joint piece, windshield	Skärstycke vindruta	3
2700	29	82 37 299	UPPER, BLACK, 19)	2	Joint piece, windshield	Skärstycke, vindruta	3
2840	29	89 11 317	UPPER, BLACK, 20)	2	Joint piece, windshield	Skärstycke, vindruta	3
2880	30	89 18 171	LH, BLACK	1	Moulding, side window	Dekorationslist, sidoruta	4
2930	30	89 18 189	RH, BLACK	1	Moulding, side window	Dekorationslist, sidoruta	4
2940	31	89 18 163	BLACK	2	Moulding, side window	Dekorationslist, sidoruta	4
2980	32	89 18 148	LOWER, BLACK	2	Joint piece	Skärstycke	3
2981	33	89 18 155	UPPER, BLACK	2	Joint piece	Skärstycke	3
3060	34	92 22 926	LOWER, BLACK	1	Moulding, rear window	Dekorlist, bakruta	3
3080	35	92 22 951	UPPER, BLACK	1	Moulding, rear window	Dekorlist, bakruta	3
3400	36	92 22 910	BLACK	2	Joint piece	Skärstycke	3
3410		92 89 414	1 COIL = 4.4 M (8289414)	X	Protective tape for window opening	Skyddstape för ruttopping	3

MASTER INDEX

0	General	1-AB
1	Tools	1-08
2	Engine	1-08
3	Electrical system, Instruments	1-C1
4	Transmission	1-02
5	Brakes	1-02
6	Front assembly, Steering	1-05
7	Suspension, Wheels	2-AB
8	Body	2-08
9	Tool-Labels	2-08
10	Numerical register	2-08
8 GROUP INDEX		
2-08	Main body	2-08
2-08	Instrument panel	2-08
2-C1	Hood, front, fenders	2-C1
2-C1	Doors, trunk lid	2-C1
2-C1	External details, glass, sealings	2-C1
2-C1	Upholstery, interior equipment and touch-up paint	2-C1
2-04	Heating and ventilation system	2-F1
2-F1	Bumpers	2-F1
2-F2	Complete sets	2-F2

19. Ch. - G8004161.  
20. Ch. G8004162 -

SAAB Original Equipment

SAAB 90 M85-87

1990-02

F2463

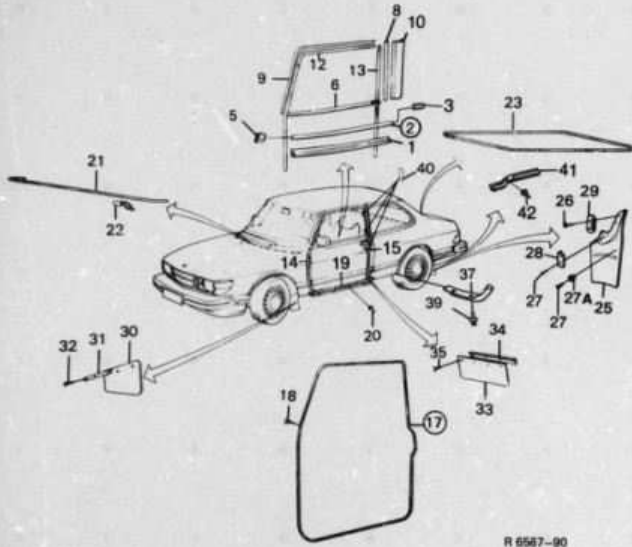
08-047

## 2-D02

External details, glass  
Other sealings, mud  
guards

Utvändiga detaljer, glas.  
Övriga tätningsslistor,  
stänkskydd

MASTER INDEX



1300	Part No./Det. nr	QTY	Description	Benämning
0020	1 92 37 678	2	OUTER	Rubber seal
0030	2 69 26 737	1	BLACK, LH	Moulding
0040	2 69 26 745	1	BLACK, RH	Moulding
0060	3 92 37 975	1	LH, 17)	End piece
0080	3 69 26 487	1	LH, 18)	End piece
0070	3 92 37 983	1	RH, 17)	End piece
0090	3 69 26 505	1	RH, 18)	End piece
0090	5 82 78 947	14		Clip
0100	6 92 27 331	2		Seal Assy., inner
0110	9 92 29 336	1		Moulding
0120	8 92 39 344	1		Moulding
0130	9 92 39 153	1		Moulding
0140	9 92 39 161	1		Moulding
0190	10 92 31 178	1		Decor
0180	10 92 31 184	1		Decor
0170	12 82 78 996	2		Seal, door frame
0180	13 82 78 479	2		Seal, door frame
0190	14 92 39 211	1		Seal strip, door opening
0200	14 92 39 229	1		Seal strip, door opening
0210	14 92 39 229	1		Seal strip, door opening
0220	14 69 25 317	2		Seal strip, door opening
0230	15 92 92 954	2		Seal strip, door opening
0240	15 92 92 954	2		Seal strip, door opening
0250	15 69 11 820	2		Seal strip, door opening
0260	17 82 86 692	1		Door seal Assy.
0270	17 82 86 692	1		Door seal Assy.
0280	17 82 86 700	1		Door seal Assy.
0290	17 69 11 903	1		Door seal Assy.
0300	18 69 11 614	80		Clip
0310	19 92 91 428	2		Protective strip
0320	20 82 35 178	12		Pop rivet
0330	21 92 82 104	1		Hood seal
0340	22 84 07 488	5		Clip
0350	23 92 26 029	1		Seal, trunk lid
0410	25 78 73 995	1		Kit, mud guard
0420	25 78 74 001	1		Kit, mud guard
0430	25 78 74 340	1		Kit, mud guard Assy.
0440	25 78 74 340	1		Kit, mud guard Assy.
0450	26 79 22 974	4		Screw
0460	27 79 22 982	6		Screw
0470	27A 92 82 138	4		Shims
0480	28 82 27 738	2		Support plate
0490	29 92 22 613	2		Support plate
0500	30 82 07 011	1		Mud guard
0510	31 82 07 029	1		Mud guard
0520	32 82 07 037	2		Attachment plate
0530	32 75 22 917	6		Screw
0540	33 82 89 266	2		Mud guard
0550	34 82 09 413	2		Bracket
0560	35 79 73 209	8		Screw
0570	37 82 87 310	1		Rubber protection
0580	37 82 87 328	1		Rubber protection
0590	39 82 35 178	4		Clip

15. Ch. nr -F6012209  
16. Ch. nr F6012210-  
17. Ch. -G6001687-  
18. Ch. G6001698-

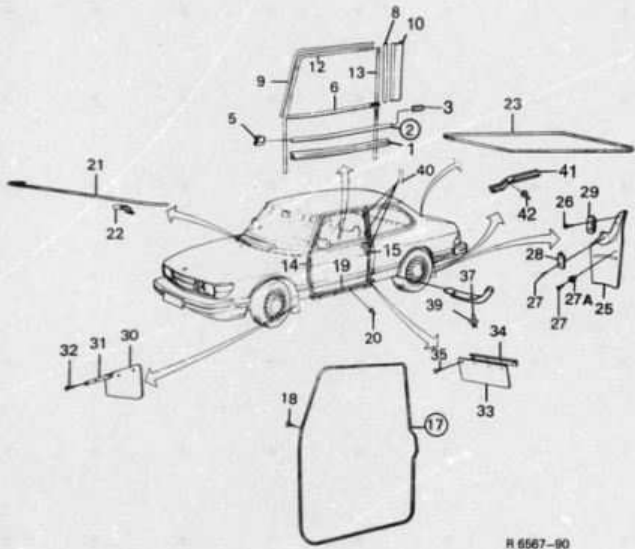
Q	General
1	Tools
2	Engine
3	Electrical system, Instruments
4	Transmission
5	Brakes
6	Front assembly, Steering
7	Suspension, Wheels
8	Body
9	Tool, Labels
10	Numerical register
<b>8 GROUP INDEX</b>	
<b>Main body</b>	
Instrument panel	
Hood, front fenders	
Doors, trunk lid	
External details, glass, sealings	
Upholstery, interior equipment and touch-up paint	
Heating and ventilation system	
Bumpers	
Complete sets	

# 2-D04

External details, glass  
Other sealings, mud  
guards

Utvändiga detaljer, glas,  
Övriga tätningstister,  
stänkskydd

1300	Pos	Part No./Art nr	Benämning	Qty/ Antal	Description	Swedish	1
0800	40	84 06 142	1 COIL=50 M (NO. 84 06 142)	X	Tape, double side adhesive	Tape, dubbelhäftande	5
0810	41	69 19 039	10: LH	1	Protective strip	Skyddslister	3
0820	41	69 19 047	10: RH	1	Protective strip	Skyddslister	3
0840	41	69 19 054	11:	2	Protective strip	Skyddslister	3
0860	42	79 61 634	10:	10	Blind rivet	Blindnöt	5



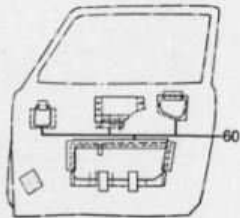
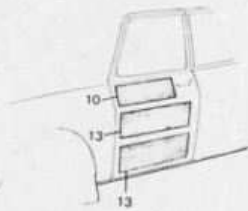
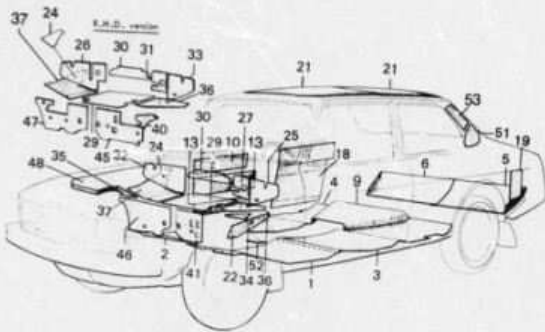
## MASTER INDEX

- 0 General
- 1 Tools
- 2 Engine
- 3 Electrical system, instruments
- 4 Transmission
- 5 Brakes
- 6 Front assembly, steering
- 7 Suspension, wheels
- 8 Body
- 9 Tool, labels
- 10 Numerical registers

## GROUP INDEX

- Main body
- Instrument panel
- Hood, front, fenders
- Doors, trunk lid
- External details, glass, sealings
- Upholstery, interior equipment and touch-up paint
- Heating and ventilation system
- Bumpers
- Complete sets

10. For cars without rear mud guard  
11. For cars with rear mud guard



R 6568-90

## 2-D06

Upholstery interior  
equipment  
**Insulation**

Klädsel, invändig  
utrustning  
**Isolering**

MASTER INDEX

1430	Pos	Part No./In st	Notes/Anmärkning	Qty./Antal	Description	Benämning	5
0660	1	84 90 559	LH	1	Insul. mat. front floor	Isoleringsmatta, främre golv	6
0680	2	84 90 567	RH	1	Insul. mat. front floor	Isoleringsmatta, främre golv	6
0700	3	84 90 009	-1986, LH	1	Insul. mat. center floor	Isoleringsmatta, mittrre golv	6
0720	3	96 85 702	1987-, LH	1	Insul. mat. center floor	Isoleringsmatta, mittrre golv	6
0740	4	84 90 617	RH	1	Insul. mat. center floor	Isoleringsmatta, mittrre golv	6
0760	5	94 77 209	-1986, LH	1	Insul. mat. luggage compartment	Isoleringsmatta, bagagegerum	6
0780	5	96 81 339	1987-, LH	1	Insul. mat. luggage compartment	Isoleringsmatta, bagagegerum	6
0800	6	94 77 217	-1986, RH	1	Insul. mat. luggage compartment	Isoleringsmatta, bagagegerum	6
0820	6	96 81 347	1987-, RH	1	Insul. mat. luggage compartment	Isoleringsmatta, bagagegerum	6
0840	8	84 90 625	FRONT	1	Insul. mat. tunnel	Isoleringsmatta, tunnel	6
0860	9	84 90 641	REAR	1	Insul. mat. tunnel	Isoleringsmatta, tunnel	6
0880	10	84 90 708	DOOR	2	Insul. board upper	Pappskiva övrt., dörr	5
0900	13	84 90 716	DOOR	4	Insul. board center and lower	Pappskiva, mittrre och nedre	5
1200	18	84 38 400	VALANCE	2	Insul. board	Pappskiva	6
1810	19	84 61 063		2	Insul. board, plate	Pappskiva, sidoplåt	6
1880	21	84 39 378	27), WITHOUT SUN ROOF	2	Insul. mat. roof	Isoleringsmatta, tak	5
1890	21	97 57 691	28), WITHOUT SUN ROOF	5	Insul. mat. roof	Isoleringsmatta, tak	5
1700	21	97 57 691	28), WITH SUN ROOF	1	Insul. mat. roof	Isoleringsmatta, tak	5
1780	22	84 76 558	LH	1	Insul. mat. wheel housing	Isoleringsmatta, hjulhus	6
1800	22	84 76 566	RH	1	Insul. mat. wheel housing	Isoleringsmatta, hjulhus	6
1820							
1840							
1850							
1860							
1880							
1890	24	94 35 686	4)	1	Insulation mat	ISOLERINGSMATTOR, TOPPED	6
1900	25	84 56 014		1	Insulation mat	Isoleringsmatta	6
1910	26	84 58 309	RHD	1	Insulation mat	Isoleringsmatta	6
1920	27	84 81 269		1	Insulation mat	Isoleringsmatta	6
2019	29	94 92 257	4)	1	Insulation mat	Isoleringsmatta	6
2020	30	84 72 946		1	Insulation mat	Isoleringsmatta	6
2090	31	84 81 269	RHD	1	Insulation mat	Isoleringsmatta	6
2090	32	84 56 022		1	Insulation mat	Isoleringsmatta	6
2100	33	84 56 014	RHD	1	Insulation mat	Isoleringsmatta	6
2180	36	84 76 856		1	Insulation mat	Isoleringsmatta	6
2210	37	84 35 594	4)	1	Insulation mat	Isoleringsmatta	6
2280	40	84 76 888	RHD	1	Insulation mat	Isoleringsmatta	6
2340	41	94 92 083		1	Insulation mat	Isoleringsmatta	6
2480	45	94 92 083	RHD	1	Insulation mat	Isoleringsmatta	6
2600	46	84 28 120	RHD	1	Insulation mat	Isoleringsmatta	6
2620	47	84 58 283		1	Insulation mat	Isoleringsmatta	6
2640	48	84 58 044		1	Insulation mat	Isoleringsmatta	3
2700	51	84 28 211	LH, LOWER	1	Insulation mat	Isoleringsmatta	6
2740	51	84 28 237	RH, LOWER	1	Insulation mat	Isoleringsmatta	6
2800	52	84 90 575		2	Insulation mat	Isoleringsmatta	6
2810	53	84 28 203	LH, UPPER	1	Insulation mat	Isoleringsmatta	6
2830	53	84 28 228	RH, UPPER	1	Insulation mat	Isoleringsmatta	6
2890	60	97 46 272	FRONT DOOR	1	Kil, water protective	Sets, vattenvårdande	5

4 Insul. mat off mating type  
27 Ch. --86007346  
28 Ch. 86007347--

MASTER INDEX

6	General
1	Tools
2	Engine
3	Electrical system, Instruments
4	Transmission
5	Brakes
6	Front assembly, Steering
7	Suspension, Wheels
8	Body
9	Tools
10	Labels
10	Numerical register

GROUP INDEX

6	Main body
5	Instrument panel
5	Hood, front, fenders
5	Doors, trunk lid
5	External details, glass, sealings
6	Upholstery, interior equipment and touch-up paint
6	Heating and ventilation system
6	Bumpers
6	Complete sets

SAAB original parts

SAAB 90 M85-87

1990-02

R6568

08-053

# 2-D08

Upholstery interior  
equipment  
**Insulation**

Klädsel, invändig  
utrustning  
**Isolering**

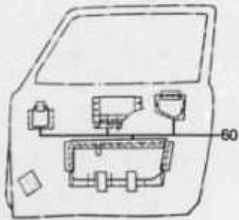
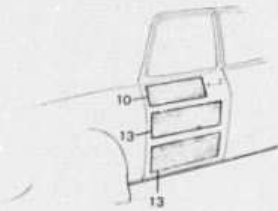
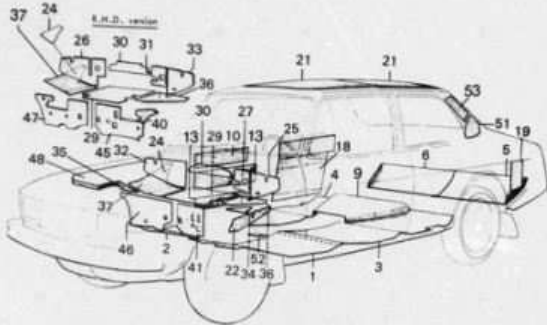
**MASTER INDEX**

1400	Part No./Set no.	Notes/Anmärkning	Dist./Årsk	Description	Benämning
2901		see page 8-119, 2-F24		paper	papper

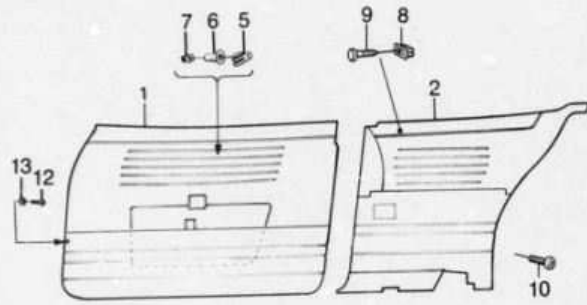
- 0 General
- 1 Tools
- 2 Engine
- 3 Electrical system, instruments
- 4 Transmission
- 5 Brakes
- 6 Front assembly, 5th ring
- 7 Suspension, Wheels
- 8 Body
- 9 Tool, Labels
- 10 Numerical register

**GROUP INDEX**

- Main body
- Instrument panel
- Hood, front, fenders
- Doors, trunk lid
- External details, glass, sealings
- Upholstery, interior equipment and touch-up paint
- Heating and ventilation system
- Bumpers
- Complete sets



R 6566-00



R 6569-90

## 2-D10

Upholstery, interior  
equipment  
Door and side trim - 1985

Klädsel, invändig  
utrustning  
Dörr och sidklädsel - 1985

MASTER INDEX

1980	Part No./Art nr	Notes/Anmärkning	Qty/Anst	Description	Benämning	5
0090	1	98 42 949	1	TRIM COLOUR C 15	Door trim LH, brown	6
0090	1	98 42 956	1		Door trim RH, brown	6
0070	1	98 42 964	1	TRIM COLOUR C 21	Door trim LH, yellow	6
0090	1	98 42 972	1		Door trim RH, yellow	6
0100	1	98 42 980	1	TRIM COLOUR C 24	Door trim LH, blue	6
0102	1	98 42 998	1		Door trim RH, blue	6
0280	2	98 20 952	1	TRIM COLOUR C 15	Side trim assy LH, brown	6
0290	2	98 20 960	1		Side trim assy RH, brown	6
0290	2	98 20 978	1	TRIM COLOUR C 21	Side trim assy LH, yellow	6
0330	2	98 20 986	1		Side trim assy RH, yellow	6
0350	2	98 20 994	1	TRIM COLOUR C 24	Side trim assy LH, blue	6
0351	2	98 21 000	1		Side trim assy RH, blue	6
0353	5	84 06 118	26		Clip, door trim	5
0610	6	84 34 078	20		Sleeve, door trim	5
0880	7	84 24 442	6		Bushing, door trim	5
0881	8	84 52 898	12		Quick nut	5
0882	9	84 73 406	12	BROWN	Quick screw, side trim	5
0883	9	97 12 845	12	YELLOW	Quick screw, side trim	5
0884	9	98 08 106	12	BLUE	Quick screw, side trim	5
0887	10	79 22 305	6		Screw	5
1030	12	79 67 581	6		Screw	5
1040	13	94 65 816	6	BROWN	Washer	5
1050	13	97 11 961	6	YELLOW	Washer	5
1061	13	97 42 149	6	BLUE	Washer	5

0	General
1	Tools
2	Engine
3	Electrical system, Instruments
4	Transmission
5	Brakes
6	Front assembly, Steering
7	Suspension, Wheels
8	Body
9	Tool, Labels
10	Numerical register
<b>GROUP INDEX</b>	
5	Main body
5	Instrument panel
5	Hood, front, fenders
5	Doors, trunk lid
5	External details, glass, sealings
5	Upholstery, interior equipment and touch-up paint
5	Heating and ventilation system
5	Bumpers
5	Complete sets

SAAB original parts

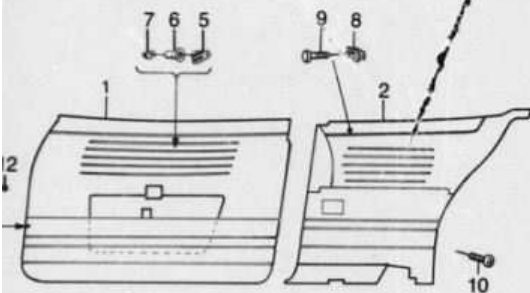
SAAB 90 M85-87

1990-02

R6569

08-057





R 7369-90

## 2-D12

Upholstery, interior  
equipment  
Door and side trim 1986-

Klädsel, invändig  
utrustning  
Dörr och sidklädsel 1986-

1470	Pos	Part No./In no.	Benämning	Qty./Antal	Description	Benämning	Q
0020	1	98 42 964	TRIM COLOUR A 11	1	Door trim LH, yellow	Dörklädsel V, gul	6
0040	1	98 42 972		1	Door trim RH, yellow	Dörklädsel H, gul	6
0090	1	98 42 949	TRIM COLOUR B 11	1	Door trim LH, brown	Dörklädsel V, brun	6
0130	1	98 42 956		1	Door trim RH, brown	Dörklädsel H, brun	6
0140	1	98 73 449	TRIM COLOUR C 11	1	Door trim LH, red	Dörklädsel V, rött	6
0190	1	98 73 456		1	Door trim RH, red	Dörklädsel H, rött	6
0190	1	98 42 980	TRIM COLOUR D 11	1	Door trim LH, blue	Dörklädsel V, blå	6
0220	1	98 42 998		1	Door trim RH, blue	Dörklädsel H, blå	6
0240							
0280	2	98 20 978	TRIM COLOUR A 11	1	Side trim assy LH, yellow	Sidklädsel kpl V, gul	6
0280	2	98 20 986		1	Side trim assy RH, yellow	Sidklädsel kpl H, gul	6
0320							
0340							
0380	2	98 20 952	TRIM COLOUR B 11	1	Side trim assy LH, brown	Sidklädsel kpl V, brun	6
0380	2	98 20 960		1	Side trim assy RH, brown	Sidklädsel kpl H, brun	6
0420							
0440							
0480	2	98 73 555	TRIM COLOUR C 11	1	Side trim assy LH, red	Sidklädsel kpl V, rött	6
0480	2	98 73 563		1	Side trim assy RH, red	Sidklädsel kpl H, rött	6
0520							
0540							
0580	2	98 20 994	TRIM COLOUR D 11	1	Side trim assy LH, blue	Sidklädsel kpl V, blå	6
0580	2	98 21 000		1	Side trim assy RH, blue	Sidklädsel kpl H, blå	6
0620							
0640							
0680	5	84 06 118		26	Clip, door trim	Clip, dörklädsel	5
0620	6	84 14 078		20	Sleeve, door trim	Hylsa, dörklädsel	5
0640	7	84 24 442		6	Bushing, door trim	Bostring, dörklädsel	5
0680	8	84 52 898		12	Quick nut	Snabbmutter	3
0680	9	87 11 115		12	Quick screw, side trim	Snabbskruv, sidklädsel	5
0620	9	84 11 036	BROWN	12	Quick screw, side trim	Snabbskruv, sidklädsel	5
0640							
0680	9	87 05 906	RED	12	Quick screw, side trim	Snabbskruv, sidklädsel	5
0680							
0680	9	88 08 106	BLUE	12	Quick screw, side trim	Snabbskruv, sidklädsel	5
0680							
0680	10	79 22 305		6	Screw	Skruv	5
0680	12	79 67 581		6	Screw	Skruv	5
0680	13	87 11 961	YELLOW	6	Washer	Bricka	5
0680	13	84 55 816	BROWN	6	Washer	Bricka	5
0680	13	87 04 883	RED	6	Washer	Bricka	5
0680	13	87 42 148	BLUE	6	Washer	Bricka	5

### MASTER INDEX

- 0 General
- 1 Tools
- 2 Engine
- 3 Electrical system,
- 4 Instruments
- 5 Transmission
- 6 Brakes
- 7 Front assembly, Steering
- 8 Suspension, Wheels
- 9 Body
- 10 Tool
- 11 Labels
- 12 Numerical register

### GROUP INDEX

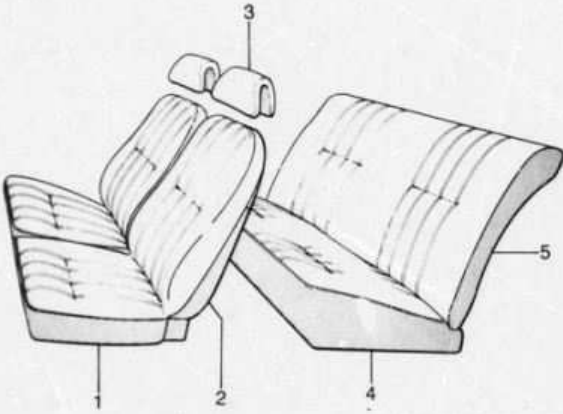
- 1 Main body
- 2 Instrument panel
- 3 Hood, front, fenders
- 4 Doors, trunk lid
- 5 External details, glass, sealings
- 6 Upholstery, interior equipment and touch-up paint
- 7 Heating and ventilation system
- 8 Bumpers
- 9 Complete sets

# 2-D14

Upholstery, interior  
equipment  
Covers - 1985

Klädsel, invändig  
utrustning  
Klädselpåsar - 1985

MASTER INDEX



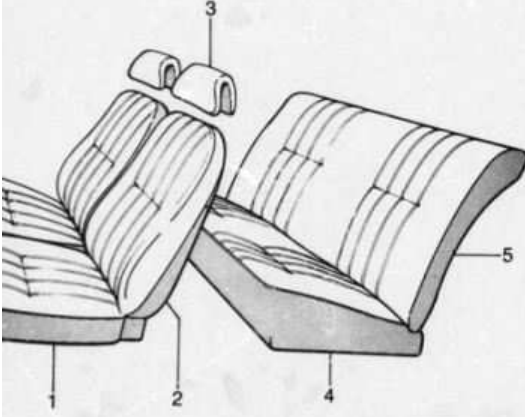
R 6285-90

Part No./Alt. No.	Part No./Alt. No.	Description	Description	Description
0460	1	98 43 624	TRIM COLOUR C15	2 Upholstery, seat, front seat, brown
0470	2	98 43 665		2 Upholstery, back rest, front seat, brown
0480	3	98 43 707		2 Upholstery, neck guard, brown
0510	4	98 44 341		1 Upholstery, seat, rear seat, brown
0520	5	98 44 424		1 Upholstery, back rest, rear seat, brown
0530				
0540	1	98 43 632	TRIM COLOUR C21	2 Upholstery seat, front seat, yellow
0550	2	98 43 673		2 Upholstery, back rest, front seat, yellow
0560	3	98 43 715		2 Upholstery, neck guard, yellow
0570	4	98 44 358		1 Upholstery, seat, rear seat, yellow
0580	5	98 44 432		1 Upholstery, back rest, rear seat, yellow
0590				
0600	1	98 43 640	TRIM COLOUR C24	2 Upholstery, seat, front seat, blue
0610	2	98 43 681		2 Upholstery, back rest, front seat, blue
0620	3	98 43 723		2 Upholstery, neck guard, blue
0630	4	98 44 366		1 Upholstery, seat, rear seat, blue
0640	5	98 44 440		1 Upholstery, back rest, rear seat, blue
0650				
0660		98 34 318	TRIM COLOUR C15	X Cloth, brown
0670		98 34 342	TRIM COLOUR C21	X Cloth, yellow
0680		98 34 375	TRIM COLOUR C24	X Cloth, blue
0690				
0700		98 34 441	TRIM COLOUR C15	X Coated fabric, brown
0710		97 41 018	TRIM COLOUR C21	X Coated fabric, yellow
0720		98 34 458	TRIM COLOUR C24	X Coated fabric, blue
0730				
0740		94 71 780	BROWN	X Plastic strip for covers
0750				
0760		97 08 561	YELLOW	X Plastic strip for covers
0770				
0780		97 41 042	BLUE	X Plastic strip for covers
0790				
0800				
0810				
0820				
0830				
0840				
0850				
0860				
0870				
0880				
0890				
0900				
0910				
0920				
0930				
0940				
0950				
0960				
0970				
0980				
0990				
1000				

6 General 1-4  
 1 Tools 1-4  
 2 Engine 1-4  
 3 Electrical system, Instruments 1-4  
 4 Transmission 1-4  
 5 Brakes 1-4  
 6 Front assembly, Steering 1-4  
 7 Suspension, Wheels 2-4  
 8 Body 2-4  
 9 Tool, Labels 2-4  
 10 Numerical register 2-4

8 GROUP INDEX

Main body 2-  
 Instrument panel 2-  
 Hood, front, fenders 2-  
 Doors, trunk lid 2-  
 External details, glass, sealings 2-  
 Upholstery, interior equipment and touch-up paint 2-  
 Heating and ventilation system 2-  
 Bumpers 2-  
 Complete sets 2-



R 7370-90

## 2-D16

Upholstery, interior  
equipment  
Covers 1986

Klädsel, invändig  
utrustning  
Klädselpåsar 1986

1486	Pos	Part No./Art nr	Notes/Anmärkning	Qty/Anst	Description	Swedish	QTY
0020	1	98 43 632	TRIM COLOUR A11	2	Upholstery, seat	Sitspåse, framstol	2
0040					front seat, yellow	gul	
0060	2	98 43 673		2	Upholstery, back rest	Ryggpåse, framstol	2
0080					front seat, yellow	gul	
0100	3	98 43 715		2	Upholstery, neck	Klädselpåse, nack-	2
0120					guard, yellow	skydd, gul	
0140	4	98 44 358		1	Upholstery, seat	Sitspåse, baksäte	1
0160					rear seat, yellow	gul	
0180	5	98 44 432		1	Upholstery, back rest	Ryggpåse, baksäte	1
0200					rear seat, yellow	gul	
0220							
0240	1	98 66 674	TRIM COLOUR B11	2	Upholstery, seat	Sitspåse, framstol	2
0260					front seat, brown	brun	
0280	2	98 66 682		2	Upholstery, back rest	Ryggpåse, framstol	2
0300					front seat, brown	brun	
0320	3	98 43 707		2	Upholstery, neck	Klädselpåse, nack-	2
0340					guard, brown	skydd, brun	
0360	4	98 72 490		1	Upholstery, seat	Sitspåse, baksäte	1
0380					rear seat, brown	brun	
0400	5	98 72 540		1	Upholstery, back rest	Ryggpåse, baksäte	1
0420					rear seat, brown	brun	
0440							
0460	1	98 65 791	TRIM COLOUR C11	2	Upholstery, seat	Sitspåse, framstol	2
0480					front seat, red	röd	
0500	2	98 66 617		2	Upholstery, back rest	Ryggpåse, framstol	2
0520					front seat, red	röd	
0540	3	98 67 235		2	Upholstery, neck	Klädselpåse, nack-	2
0560					guard, red	skydd, röd	
0580	4	98 72 508		1	Upholstery, seat	Sitspåse, baksäte	1
0600					rear seat, red	röd	
0620	5	98 72 557		1	Upholstery, back rest	Ryggpåse, baksäte	1
0640					rear seat, red	röd	
0660							
0680	1	98 43 640	TRIM COLOUR D11	2	Upholstery, seat	Sitspåse, framstol	2
0700					front seat, blue	blå	
0720	2	98 43 681		2	Upholstery, back rest	Ryggpåse, framstol	2
0740					front seat, blue	blå	
0760	3	98 43 723		2	Upholstery, neck	Klädselpåse, nack-	2
0780					guard, blue	skydd, blå	
0800	4	98 44 366		1	Upholstery, seat	Sitspåse, baksäte	1
0820					rear seat, blue	blå	
0840	5	98 44 440		1	Upholstery, back rest	Ryggpåse, baksäte	1
0860					rear seat, blue	blå	
0880	B						

**MASTER INDEX**

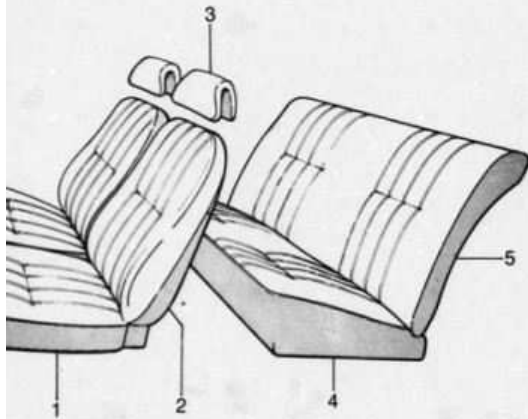
0	General	1-A4
1	Tools	1-B8
2	Engine	1-D4
3	Electrical system, instruments	1-G4
4	Transmission	1-K2
5	Brakes	1-K3
6	Front assembly, Steering	1-L8
7	Suspension, Wheels	2-A4
8	Body	2-B8
9	Tools, Labels	2-G4
10	Numerical register	2-H8
<b>GROUP INDEX</b>		
<b>Main body</b>		
2-B	Instrument panel	2-B
2-C	Hood, front, fenders	2-C
2-C	Doors, trunk lid	2-C
<b>External details, glass, sealings</b>		
2-C	Upholstery, interior equipment and touch-up paint	2-C
2-D	Heating and ventilation system	2-D
2-F1	Bumpers	2-F1
2-F2	Complete sets	2-F2

# 2-D18

Upholstery, interior  
Covers 1986

Klädsel, invändig  
utrustning  
Klädselpåsar 1986

## MASTER INDEX



R 7370-90

Part No.	Part Name	Qty./Ann.	Description	Benämning	QTY.
1000	98 34 342	X	TRIM COLOUR A 11	Tyg, gul	5
1002	98 34 318	X	TRIM COLOUR B 11	Tyg, brun	5
1004	98 50 900	X	TRIM COLOUR C 11	Tyg, röd	5
1006	98 34 375	X	TRIM COLOUR D 11	Tyg, blå	5
1120	97 41 018	X	Coated fabric, yellow	Vävpåst, gul	5
1140	98 57 475	X	TRIM COLOUR B 11	Vävpåst, brun	5
1180	97 41 489	X	Coated fabric, red	Vävpåst, röd	5
1190	98 34 458	X	TRIM COLOUR D 11	Vävpåst, blå	5
1200					
1220	97 08 561	X	YELLOW	Kaderlist för klädselpåsar	5
1240					
1260	98 57 624	X	BROWN	Kaderlist för klädselpåsar	5
1280					
1300	73 77 344	X	RED	Kaderlist för klädselpåsar	5
1320					
1340	97 41 042	X	BLUE	Kaderlist för klädselpåsar	5
1360					
1380					
1400					
1420					
1440					
1460					
1480					
1500					
1520					
1540					
1560					
1580					
1600					
1620					
1640					
1660					
1680					
1700					
1720					
1740					
1760					
1780					
1800					
1820					

KLÄDSLARNAS BERÄKNAS  
FINNÅS LAGER  
MINST TVÅ ÅREF-  
TER DET VI SLUTAT  
MONTERA DEM I  
SERIEPRODUKTIONEN  
TYG, PLAST OCH  
KEDER KOMMER DOCK  
ATT LAGERFÖRAS SÅ-  
SOM METERYVARA.

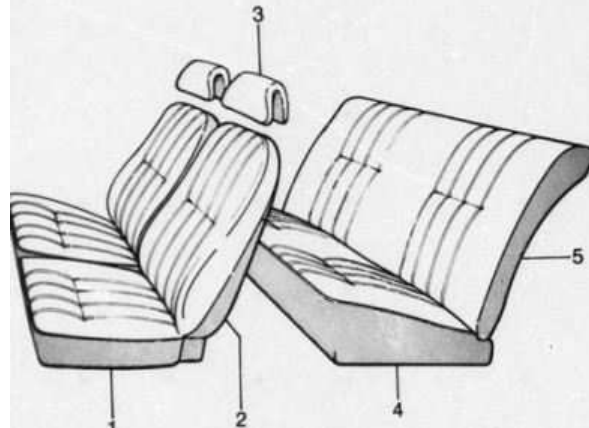
0	General	1-402
1	Tools	1-802
2	Engine	1-002
3	Electrical system, Instruments	1-G02
4	Transmission	1-82
5	Brakes	1-K02
6	Front assembly, Steering	1-L02
7	Suspension, Wheels	2-A02
8	Body	2-802
9	Tool, Labels	2-G02
10	Numerical register	2-H02
<b>B GROUP INDEX</b>		
	Main body	2-808
	Instrument panel	2-824
	Hood, front, fenders	2-C04
	Doors, trunk lid	2-C10
	External details, glass, sealings	2-C20
	Upholstery, interior equipment and touch-up paint	2-004
	Heating and ventilation system	2-F10
	Bumpers	2-F18
	Complete sets	2-F20

# 2-D20

## Upholstery, interior equipment Covers 1987

## Klädsel, invändig utrustning Klädselpåsar 1987

### MASTER INDEX



R8373-90

Part No./Kör nr	Part No./Kör nr	Name/Anmärkning	Qty./Anst	Description	Benämning	IL
0020	1	96 17 549	2	Upholstery, seat	Sitspåse, framstol	0
0040				front seat, yellow	gul	0
0060	2	96 17 598	2	Upholstery, back rest	Ryggpåse, framstol	0
0100				front seat, yellow	gul	0
0120	3	98 43 715	2	Upholstery, neck guard, yellow	Klädselpåse, nack- skydd, gul	0
0140				Upholstery, seat	Sitspåse, baksäte	0
0160	4	96 11 831	1	rear seat, yellow	gul	0
0180				Upholstery, back rest	Ryggpåse, baksäte	0
0200	5	96 12 136	1	rear seat, yellow	gul	0
0220				Upholstery, seat	Sitspåse, framstol	0
0240	1	96 17 523	2	front seat, brown	brun	0
0260				Upholstery, back rest	Ryggpåse, framstol	0
0280	2	96 17 572	2	front seat, brown	brun	0
0300				Upholstery, neck guard, brown	Klädselpåse, nack- skydd, brun	0
0320	3	98 43 707	2	Upholstery, seat	Sitspåse, baksäte	0
0340				rear seat, brown	brun	0
0360	4	96 11 815	1	Upholstery, back rest	Ryggpåse, baksäte	0
0380				rear seat, brown	brun	0
0400	5	96 12 110	1	Upholstery, back rest	Ryggpåse, baksäte	0
0420				rear seat, brown	brun	0
0440				Upholstery, seat	Sitspåse, framstol	0
0460	1	96 17 531	2	front seat, red	röd	0
0480				Upholstery, back rest	Ryggpåse, framstol	0
0500	2	96 17 580	2	front seat, red	röd	0
0520				Upholstery, neck guard, red	Klädselpåse, nack- skydd, röd	0
0540	3	98 67 235	2	Upholstery, seat	Sitspåse, baksäte	0
0560				rear seat, red	röd	0
0580	4	96 11 823	1	Upholstery, back rest	Ryggpåse, baksäte	0
0600				rear seat, red	röd	0
0620	5	96 12 128	1	Upholstery, back rest	Ryggpåse, baksäte	0
0640				rear seat, red	röd	0
0660				Upholstery, seat	Sitspåse, framstol	0
0680	1	96 17 556	2	front seat, blue	blå	0
0700				Upholstery, back rest	Ryggpåse, framstol	0
0720	2	96 17 606	2	front seat, blue	blå	0
0740				Upholstery, neck guard, blue	Klädselpåse, nack- skydd, blå	0
0760	3	96 16 731	2	Upholstery, seat	Sitspåse, baksäte	0
0780				rear seat, blue	blå	0
0800	4	96 11 849	1	Upholstery, back rest	Ryggpåse, baksäte	0
0820				rear seat, blue	blå	0
0840	5	96 12 144	1	Upholstery, back rest	Ryggpåse, baksäte	0
0860				rear seat, blue	blå	0
0880				Cloth, yellow	Tyg, gul	0
0900		96 34 342	X	Cloth, brown	Tyg, brun	0
0920		96 34 318	X	Cloth, red	Tyg, röd	0
0940		98 50 900	X	Cloth, blue	Tyg, blå	0
0960		98 34 375	X	Cloth, yellow	Tyg, gul	0
0980				Cloth, brown	Tyg, brun	0
1000		97 41 018	X	Cloth, red	Tyg, röd	0
1020		98 34 318	X	Cloth, blue	Tyg, blå	0
1040		97 41 489	X	Cloth, yellow	Tyg, gul	0
1060		98 34 458	X	Cloth, brown	Tyg, brun	0
1080				Cloth, red	Tyg, röd	0
1100				Cloth, blue	Tyg, blå	0
1120		97 28 676	X	Cloth, yellow	Tyg, gul	0
1140				Cloth, brown	Tyg, brun	0
1160		98 63 515	X	Cloth, red	Tyg, röd	0
1180				Cloth, blue	Tyg, blå	0
1200		98 07 975	X	Cloth, yellow	Tyg, gul	0
1220				Cloth, brown	Tyg, brun	0
1240		96 92 732	X	Cloth, red	Tyg, röd	0
1260				Cloth, blue	Tyg, blå	0
1280				Cloth, yellow	Tyg, gul	0
1300				Cloth, brown	Tyg, brun	0
1320				Cloth, red	Tyg, röd	0
1340				Cloth, blue	Tyg, blå	0
1360				Cloth, yellow	Tyg, gul	0
1380				Cloth, brown	Tyg, brun	0
1400				Cloth, red	Tyg, röd	0
1420				Cloth, blue	Tyg, blå	0

0	General	1-A02
1	Tools	1-802
2	Engine	1-002
3	Electrical system, Instruments	1-002
4	Transmission	1-802
5	Brakes	1-802
6	Front assembly, Steering	1-002
7	Suspension, Wheels	2-802
8	Body	2-802
9	Tool, Labels	2-002
10	Numerical register	2-802
<b>GROUP INDEX</b>		
8	Main body	2-808
	Instrument panel	2-824
	Hood, front, fenders	2-C04
	Doors, trunk lid	2-C18
	External details, glass, sealings	2-C28
	Upholstery, interior equipment and touch-up paint	2-006
	Heating and ventilation system	2-F18
	Bumpers	2-F16
	Complete sets	2-F28

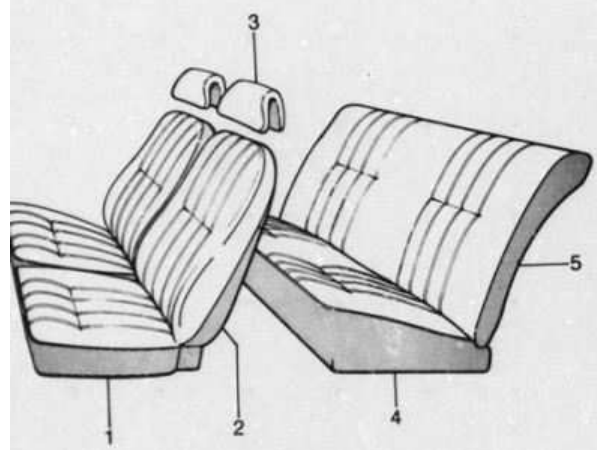
Upholstery, interior  
equipment  
**2-D22**  
Covers 1987

Klädsel, invändig  
utrustning  
**Klädselpåsar 1987**

Part No./Art nr	Notes/Anmärkning	Qty/ Antal	Description	Benämning
1425				
1540			KEPT IN STOCK AT	MINST TVÅ ÅR EF-
1550			LEAST TWO YEARS	TER DET VI SLUTA T
1580			AFTER WE HAVE	MONTERA DEM I
1600			LEASED MOUNTING	SERIEPRODUKTIONEN
1620			THE PARTICULAR UP-	TYG, PLAST OCH
1640			HOLSTERY IN THE	KEDER KOMMER DOCK
1660			SERIAL PRODUCTION	ATT LAGERFÖRAS SÅ-
1680			CLOTH, COATED FA-	SOM METERVÄRA
1700			BRICS AND PLASTIC	
1720			STRIPS, HOWEVER,	
1740			WILL STILL BE	
1760			STOCKED AND AVAIL-	
1780			ABLE FOR PURCHASE	
1800			BY THE METER	

MASTER INDEX

0	General	1-A02
1	Tools	1-B02
2	Engine	1-C02
3	Electrical system,	
	Instruments	1-G02
4	Transmission	1-K02
5	Brakes	1-K02
6	Front assembly,	
	Steering	1-L02
7	Suspension,	
	Wheels	2-A02
8	Body	2-B02
9	Tools,	
	Labels	2-G02
10	Numerical register	2-I02
<b>GROUP INDEX</b>		
	Main body	2-S08
	Instrument panel	2-S24
	Hood, front, fenders	2-C04
	Doors, trunk lid	2-C10
	External details,	
	glass, sealings	2-C28
	Upholstery, interior	
	equipment and	
	touch-up paint	2-D06
	Heating and	
	ventilation system	2-F10
	Bumpers	2-F16
	Complete sets	2-F20



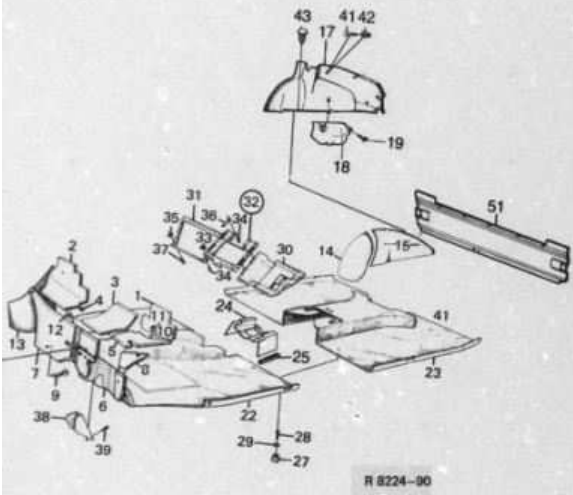
R8373-90

# 2-D24

Upholstery, interior  
equipment  
Interior lining, carpets

Klädsel, invändig  
utrustning  
Hjulhusklädsel, mattor mm

MASTER INDEX

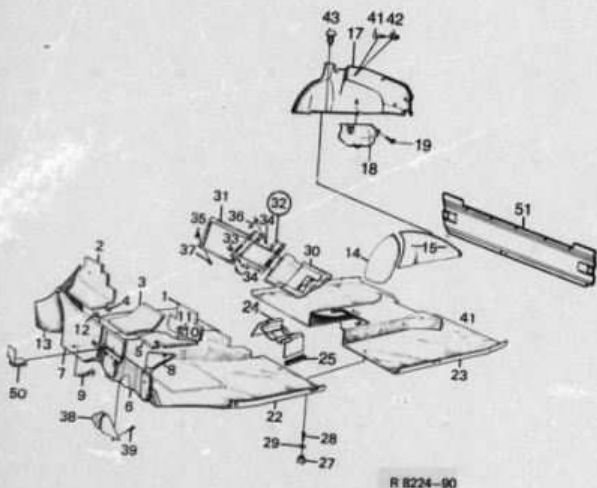


R 8224-90

Part No.	Part Name	Description	Swedish
0020	1 84 28 385	LH	1 Dash panel lining, upper part
0040	2 84 57 784	RH	1 Dash panel lining, upper part
0060	2 84 58 507	RH, RHD	1 Dash panel lining, upper part
0080	3 94 92 224	CENTRE	1 Dash panel lining
0090	3 94 92 331	CENTRE, RHD	1 Dash panel lining
0100	4 84 13 890		1 Washer
0110	5 84 76 475	LH	1 Dash panel lining
0120	6 94 92 091	LH, LOWER PART	1 Dash panel lining
0130	7 94 12 182	RH, LOWER PART	1 Dash panel lining
0140	7 94 92 299	RH, RHD, LOWER PART	1 Dash panel lining
0150	8 84 76 442	LH, LOWER PART	1 Dash panel lining
0160	8 84 77 028	LH, RHD, LOWER PART	1 Dash panel lining
0170	9 84 37 048		2 Receiver
0180	10 84 77 317		1 Receiver, lining
0190	11 79 22 891		1 Screw
0200	12 84 77 507		1 Clip
0210	13 98 19 558	-1985, TRIM COLOUR C15	1 Lining, front wheel housing, LH brown
0220	13 98 73 738	1986-, TRIM COLOUR B11	1 Lining, front wheel housing, LH brown
0230	13 98 19 566	-1985, TRIM COLOUR C15	1 Lining, front wheel housing, RH brown
0240	13 98 73 746	1986-, TRIM COLOUR B11	1 Lining, front wheel housing, RH brown
0250	13 98 47 799	-1985, TRIM COLOUR C21	1 Lining, front wheel housing, LH yellow
0260	13 98 47 799	1986-, TRIM COLOUR A11	1 Lining, front wheel housing, LH yellow
0270	13 98 47 807	-1985, TRIM COLOUR C21	1 Lining, front wheel housing, RH yellow
0280	13 98 47 807	1986-, TRIM COLOUR A11	1 Lining, front wheel housing, RH yellow
0290	13 98 09 898	-1985, TRIM COLOUR C24	1 Lining, front wheel housing, LH blue
0300	13 98 09 898	1986-, TRIM COLOUR D11	1 Lining, front wheel housing, LH blue
0310	13 98 09 906	-1985, TRIM COLOUR C24	1 Lining, front wheel housing, RH blue
0320	13 98 09 906	1986-, TRIM COLOUR D11	1 Lining, front wheel housing, RH blue
0330	13 98 19 475	1986-, TRIM COLOUR C11	1 Lining, front wheel housing, LH red
0340	13 98 19 483	1986-, TRIM COLOUR C11	1 Lining, front wheel housing, RH red
0350	14 84 88 175	LH, FRONT PART	1 Rear wheel housing lining
0360	14 84 88 183	RH, FRONT PART	1 Rear wheel housing lining
0370	15 84 88 191	LH, REAR PART	1 Rear wheel housing lining
0380	15 84 88 209	RH, REAR PART	1 Rear wheel housing lining
0390	17 98 09 732	LH	1 Side-lining, luggage compartment
0400	17 98 09 740	RH	1 Side-lining, luggage compartment
0410	18 94 64 843		1 Protective cover
0420	19 79 22 420		3 Screw
0430	22 98 19 841	-1985, TRIM COLOUR C15	1 Carpet, front, brown
0440	22 98 73 720	1986-, TRIM COLOUR B11	1 Carpet, front, brown

Part No.	Part Name	Description	Swedish
0	General		1-802
1	Tools		1-802
2	Engine		1-002
3	Electric system		
4	Instruments		1-002
5	Brakes		1-002
6	Front assembly		
7	Steering		1-002
8	Suspension		
9	Wheels		1-002
10	Body		2-002
11	Tool		
12	Labels		2-002
13	Numerical register		2-002
<b>GROUP INDEX</b>			
2-008	Main body		
2-024	Instrument panel		
2-034	Hood, front, fenders		
2-038	Doors, trunk lid		
2-039	External details		
2-040	glass, sealings		
2-041	Upholstery, interior equipment and touch-up paint		
2-042	Heating and ventilation system		
2-043	Bumpers		
2-044	Complete sets		





## 2-E02

Upholstery, interior  
equipment  
Interior lining, carpets

Klädsel, invändig  
utrustning  
Hjulhusklädsel, mattor mm

1625	Pos	Part No./An nr	Q	Notes/Anmärkning	Qty/ Antal	Description	Beskrivning	U
0670	22	98 19 574	1	-1985, TRIM COLOUR C15	1	Carpet, front, brown	Matta, främre, brun	6
0680						RHD	RHD	
0690	22	98 47 773	1	-1985, TRIM COLOUR C21	1	Carpet, front, yellow	Matta, främre, gul	6
0700	22	98 47 773	1	1985-, TRIM COLOUR A11	1	Carpet, front, yellow	Matta, främre, gul	6
0710	22	98 47 781	1	-1985, TRIM COLOUR C21	1	Carpet, front, yellow	Matta, främre, gul	6
0720						RHD	RHD	
0730	22	98 47 781	1	1985-, TRIM COLOUR A11	1	Carpet, front, yellow	Matta, främre, gul	6
0740						RHD	RHD	
0750	22	98 09 872	1	-1985, TRIM COLOUR C24	1	Carpet, front, blue	Matta, främre, blå	6
0760	22	98 09 872	1	1985-, TRIM COLOUR D11	1	Carpet, front, blue	Matta, främre, blå	6
0770	22	98 09 880	1	-1985, TRIM COLOUR C24	1	Carpet, front, blue	Matta, främre, blå	6
0780						RHD	RHD	
0790	22	98 09 880	1	1985-, TRIM COLOUR D11	1	Carpet, front, blue	Matta, främre, blå	6
0800						RHD	RHD	
0810	22	98 19 491	1	1985-, TRIM COLOUR C11	1	Carpet, front, red	Matta, främre, röd	6
0820	23	98 19 582	1	-1985, TRIM COLOUR C15	1	Carpet, rear, brown	Matta, bakre, brun	6
0830	23	98 73 704	1	1985-, TRIM COLOUR B11	1	Carpet, rear, brown	Matta, bakre, brun	6
0840	23	98 47 914	1	-1985, TRIM COLOUR C21	1	Carpet, rear, yellow	Matta, bakre, gul	6
0850	23	98 47 914	1	1985-, TRIM COLOUR A11	1	Carpet, rear, yellow	Matta, bakre, gul	6
0860	23	98 09 856	1	-1985, TRIM COLOUR C24	1	Carpet, rear, blue	Matta, bakre, blå	6
0870	23	98 09 856	1	1985-, TRIM COLOUR D11	1	Carpet, rear, blue	Matta, bakre, blå	6
0880	23	98 19 517	1	1985-, TRIM COLOUR C11	1	Carpet, rear, red	Matta, bakre, röd	6
0890	24	97 23 735	1		1	Bracket	Konsole	6
0900	25	82 82 974	1		1	Protective strip	Skyddslinje	6
0910	27	73 46 232	6		6	Carpet retainer	Merklåra	5
0920	28	79 22 306	6		6	Screw	Skruv	5
0930	29	70 88 073	4		4	Washer	Bricka	5
0940	30	84 76 251	1		1	Trim screen	Skärm	5
0950	30	84 76 219	1	LH, RHD	1	Trim screen	Skärm	6
0960	31	84 22 362	1	RH	1	Trim screen	Skärm	6
0970	31	84 26 306	1	RH, RHD	1	Trim screen	Skärm	6
0980	32	84 22 370	1	CENTRE	1	Trim screen	Skärm	6
0990	33	84 26 264	4		4	Clip	Clip	5
1000	34	84 26 892	4		4	Screw	Skruv	5
1010	35	73 54 871	2		2	Clip	Clip	5
1020	36	84 26 447	2		2	Plate nut	Plåtmutter	5
1030	37	79 67 581	13		13	Screw	Skruv	5
1040	38	84 31 942	1	RHD	1	Cover, throttle control damper	Kåpa, gasreglageåm- pare	6
1050	41	84 64 926	9		9	Quick screw	Snabbskruv	5
1060	42	84 52 898	9		9	Quick screw	Snabbskruv	5
1080	43	84 83 893	5		5	Clip	Clip	5
1090	50	94 21 421	1		1	Clip	Clip	5
1100	51	96 15 493	1	1986-	1	Cloth, rear panel	Klädsel, bakstam	6

### MASTER INDEX

- 0 General
- 1 Tools
- 2 Engine
- 3 Electrical system, Instruments
- 4 Transmission
- 5 Brakes
- 6 Front assembly, Steering
- 7 Suspension, Wheels
- 8 Body
- 9 Tool, Labels
- 10 Numerical register

### GROUP INDEX

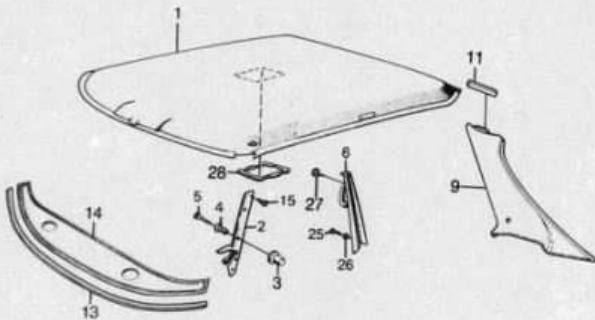
- Main body
- Instrument panel
- Hood, front, fenders
- Doors, trunk lid
- External details, glass, sealings
- Upholstery, interior equipment and touch-up paint
- Heating and ventilation system
- Bumpers
- Complete sets

# 2-E04

Upholstery, interior  
equipment  
Headlining etc

Klädsel, invändig  
utrustning  
Takklädsel etc

1992	Part No./Qty or S	Notes/Amendings	Qty/Annual	Description	Swedish	1
0090	1	-1986	1	Headlining	Takklädsel	6
0090	1	1987-	1	Headlining	Takklädsel	6
0100	1	-1986, SUN ROOF	1	Headlining	Takklädsel	6
0110	1	1987-, SUN ROOF	1	Headlining	Takklädsel	6
0310	2	LH	1	Upholstery, winds- held pillar	Sittskydd, vindruta- stolpe	6
0314	2	84 99 543	1	Upholstery, winds- held pillar	Sittskydd, vindruta- stolpe	6
0318	3	82 77 667	4	Sleeve	Hylsa	5
0340	4	88 41 925	4	Rivet	Nit	5
0380	5	88 41 933	4	Tap	Tap	5
0480	6	88 51 403	1	Upholstery, door pillar	Sittskydd, dörrstolpe	6
0490	6	88 51 395	1	Upholstery, door pillar	Sittskydd, dörrstolpe	6
0520	9	88 36 685	1	Upholstery	Sittskydd	6
0900	9	88 36 693	1	Upholstery	Sittskydd	6
1460	11	83 28 817	2	Strip	Liet	6
1940	13	84 38 441	1	Weatherstrip	Tätningsslit	4
1940	14	84 50 900	1	Lining, windshield member	Klädsel, vindrutsbalk	6
1960	15	84 08 882	4	Screw	Skruv	5
3040	25	84 10 961	2	Screw	Skruv	5
3080	26	84 13 429	2	Washer	Bricka	5
2100	27	84 26 199	2	Screw	Skruv	5
2110	28	87 56 974	1	Edge protection	Kantskydd	6
		1987-				



R 9300-90

## MASTER INDEX

- 0 General
- 1 Tools
- 2 Engine
- 3 Electrical system, Instruments
- 4 Transmission
- 5 Brakes
- 6 Front assembly, Steering
- 7 Suspension, Wheels
- 8 Body
- 9 Tool-Labels
- 10 Numerical register
- GROUP INDEX
- Main body
- Instrument panel
- Hood, front, fenders
- Doors, trunk lid
- External details, glass, sealings
- Upholstery, interior equipment and touch-up paint
- Heating and ventilation system
- Bumpers
- Complete sets

# 2-E06

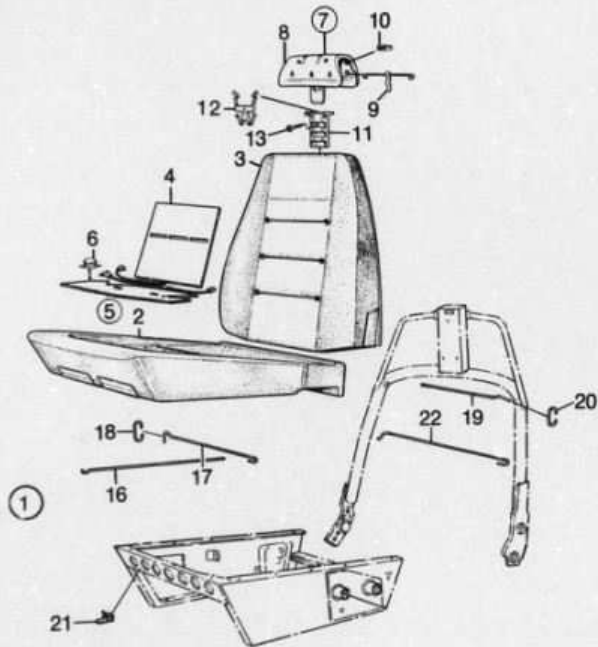
Upholstery, interior equipment, touch up paint  
**Front seats Part 1**

Klädsel, invändig utrustning, bättringsfärg  
**Stolar Del 1**

MASTER INDEX

1780	Part No./Anmärkning	Notes/Anmärkning	Qty./Antal	Description	Benämning
0020	1 97 45 472	2), LH	1	Seat Assy	Stol kpl
0030	1 97 45 605	2), RH	1	Seat Assy	Stol kpl
0040	1 97 45 613	2), LH, RHD	1	Seat Assy	Stol kpl
0050	1 97 45 480	2), RH, RHD	1	Seat Assy	Stol kpl
0060	2 94 56 856		1	Seat cushion	„Sittdyna
0280	3 96 88 458		1	Back cushion	„Ryggylva
0360	3 98 57 749	12), (9722992)	1	Back cushion	„Ryggylva
0370	4 85 93 014	13)	1	Electric pad, back cushion	„El-värmedyna rygg
0380					
0410	5 85 93 006	-1986	1	Electric pad, seat cushion	„El värmedyna sits
0420					
0430	5 95 60 319	1987-	1	Electric pad, seat cushion	„El värmedyna sits
0510	6 95 56 358	-1986	1	Thermostat	„Termostat
0520	6 95 24 745	1987-	1	Thermostat	„Termostat
0530	7 97 18 511	2)	1	Neck guard Assy	„Nackskydd kpl
0570	8 98 09 690		1	Body	„Stomme
0580	9 94 59 868		2	Yoke	„Bygel
0600	10 94 59 975		4	U-clip	„U-clip
0600	11 97 95 949		1	Guide sleeve	„Styrhylsa
0615	12 97 95 848	(9457557)	1	Spring	„Fjäder
0620	13 79 74 348		1	Screw	„Skruv
0650	16 07 26 795		X	Upholstery bow	„Klädselbågar
0655	17 94 20 332	12)	X	Wire yoke	„Trådbyggl
0660	17 94 25 240	13)	X	Wire yoke	„Trådbyggl
0670	18 94 21 165	12)	X	Clamp	„Klamma
0675	18 70 90 640	13)	X	Clamp	„Klamma
0678	19 97 22 885	12)	X	Wire yoke	„Trådbyggl
0680	19 94 16 181	13)	X	Wire yoke	„Trådbyggl
0685	20 97 03 232	12)	X	Bushing	„Bucning
0690	20 70 90 640	13)	X	Clamp	„Klamma
0700	21 84 00 350		10	Clip	„Clip
0710	22 94 25 240	12)	X	Ten rod	„Tråden
0720	22 98 49 530	13)	X	Ten rod	„Tråden

0	General
1	Tools
2	Engine
3	Electrical system, Instruments
4	Transmission
5	Brakes
6	Front assembly, Steering
7	Suspension, Wheels
8	Body
9	Tool
10	Labels
16	Numerical register
<b>B GROUP INDEX</b>	
Main body	
Instrument panel	
Hood, front, fenders	
Doors, trunk lid	
External details, glass, sealings	
Upholstery, interior equipment and touch-up paint	
Heating and ventilation system	
Bumpers	
Complete sets	



9288-90

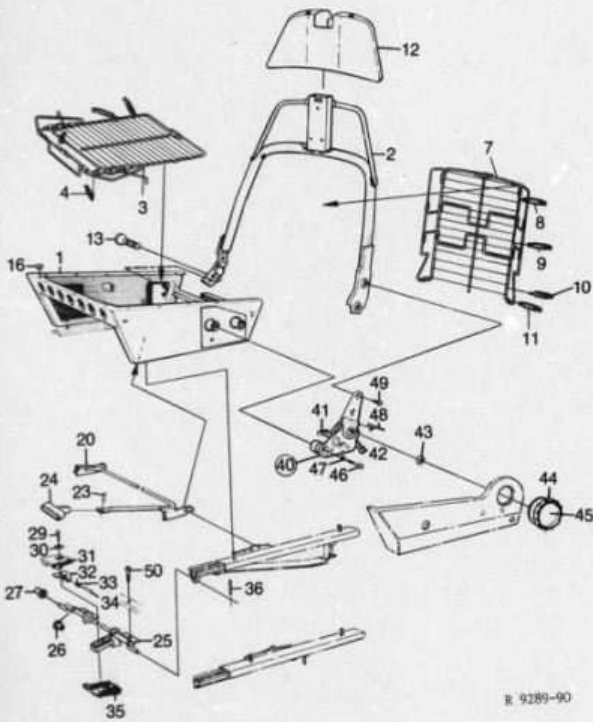
2. State upholstery colour and car colour code  
 12. Ch. -F6006850.  
 13. Ch. F6006851-

# 2-E08

Upholstery, interior equipment, touch up paint  
**Front seats Part 2**

Klädsel, invändig utrustning, bältringsfärg  
**Stolar Del 2**

MASTER INDEX



R 9289-90

1730	Pos	Part Number	Notes/Anmärkning	Qty/Anst	Description	Swedish	1
0020					1 Seat assy	Stol kpl	6
0030	1	97 46 082	LH	1	Seat frame	Sitaram	6
0040	1	98 05 052	RH	1	Seat frame	Sitaram	6
0050	2	97 46 124	LH	1	Back rest frame	Ryggram	6
0060	2	98 12 322	RH	1	Back rest frame	Ryggram	6
0070	3	98 78 552	(9837386)	1	Spring mat, seat cushion	Resårmatte, sittdyna	6
0080	4	98 37 402		10	Spring	Fjäder	6
0090	7	98 78 570	(9837394)	1	Spring mat, back cushion	Resårmatte, ryggdyna	6
0125							
0130	8	98 37 410		13)	Spring	Fjäder	6
0140	9	98 37 428		13)	Spring	Fjäder	6
0150	10	98 37 436		2	Spring	Fjäder	6
0160	11	98 37 444		13)	Spring	Fjäder	6
0170	12	97 02 465		2	Cover	Ålpa	6
0180	13	79 74 033		2	Screw	Skruv	5
0210	16	84 07 983		10	Bushing	Bussning	4
0220	20	97 18 297	LH	1	Control arm assy	Reglagearm kpl	6
0230	20	97 18 305	RH	1	Control arm assy	Reglagearm kpl	6
0260	23	79 46 148		1	Tension pin	Spännsift	5
0270	24	94 65 956	LH	1	Handle	Handtag	5
0280	24	94 88 131	RH	1	Handle	Handtag	5
0300	25	97 18 602	LHD	1	Adjustment shaft assy	Justeraxel kpl	6
0300	25	97 18 610	RHD	1	Adjustment shaft assy	Justeraxel kpl	6
0310	26	94 89 370		4	Bushing	Bussning	5
0320	27	94 73 348		2	Bushing	Bussning	5
0340	29	79 70 262		1	Screw	Skruv	5
0350	30	84 25 128		1	Washer	Bricka	5
0360	31	84 25 035		1	Upper part	Överhalva	6
0370	32	84 25 100		1	Key lever	Tangentarm	6
0380	33	97 29 734		1	Spring	Fjäder	6
0390	34	84 25 173		1	Pin	Pinne	5
0400	35	84 25 043		1	Lower part	Underhalva	6
0410	36	79 56 212		1	Tension pin	Spännsift	6
0420	40	98 35 190	LH	1	Reclining control	Liggattsbeslag	6
0430	40	98 35 208	RH	1	Reclining control	Liggattsbeslag	6
0460	41	94 87 828		1	Knob	Knapp	3
0470	42	94 87 810		1	Knob	Knapp	3
0480	43	04 41 270		1	Lock washer	Låsbricka	5
0480	44	98 51 601		1	Hand wheel	Ratt	5
0500	45	98 51 619		1	Cover	Lock	6
0570	46	97 15 525		2	Screw	Skruv	5
0580	47	94 78 066		2	Washer	Bricka	5
0600	48	98 37 022		2	Hook	Krok	5
0600	49	79 74 744		2	Screw	Skruv	5
0610	50	97 18 131		2	Screw	Skruv	5

- 0 General
- 1 Tools
- 2 Engine
- 3 Electrical system
- 4 Instruments
- 5 Transmission
- 6 Brakes
- 7 Front assembly
- 8 Steering
- 9 Suspension, Wheels
- 10 Body
- 11 Tool
- 12 Labels
- 13 Numerical register

GROUP INDEX

- 0 Main body
- 1 Instrument panel
- 2 Hood, front, fenders
- 3 Doors, trunk lid
- 4 External details, glass, seatings
- 5 Upholstery, interior equipment and touch-up paint
- 6 Heating and ventilation system
- 7 Bumpers
- 8 Complete sets

13. Ch.F8006851-

SAAB

SAAB 90 M85-87

1990-02

R9289

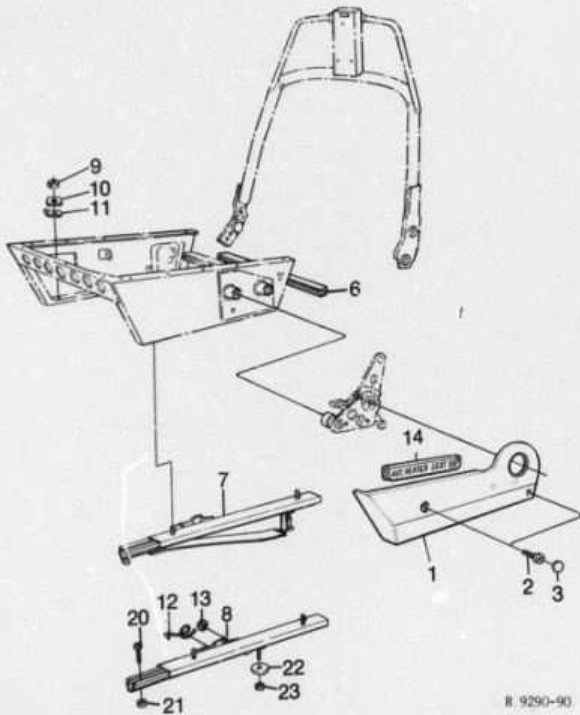
08-079

# 2-E10

Upholstery, interior equip-  
ment, touch up paint  
**Front seats Part 3**

Klädsel, invändig utrust-  
ning, bättringsfärg  
**Stolar Del 3**

MASTER INDEX



Il 9290-90

1380	Qty	Part No./Alt no	Name, Anmärkning	Qty/ Antal	Description	Benämning	1
0030	1	98 13 296	LH, YELLOW	1	Seat Assy	Stol fpl	6
0040	1	98 13 304	RH, YELLOW	1	Cover	Kåpa	6
0060	1	98 13 254	LH, BROWN	1	Cover	Kåpa	6
0080	1	98 13 262	RH, BROWN	1	Cover	Kåpa	6
0100	1	98 28 161	LH, BLUE	1	Cover	Kåpa	6
0120	1	98 28 179	RH, BLUE	1	Cover	Kåpa	6
0130	2	79 70 536		2	Screw	Skruv	6
0140	3	97 20 889	YELLOW	1	Cover	Täcklock	3
0150	3	94 52 471	BROWN	1	Cover	Täcklock	3
0170	3	98 28 187	BLUE	1	Cover	Täcklock	3
0180	6	94 04 831		1	Upholstery	Stötskydd	6
0200	7	98 33 476	DRIVER SEAT	1	Runner LH	Stolskåna V	6
0210	7	98 33 484	DRIVER SEAT	1	Runner RH	Stolskåna H	6
0220	7	98 33 482	DRIVER SEAT, RHD	1	Runner LH	Stolskåna V	6
0230	7	98 33 500	DRIVER SEAT, RHD	1	Runner RH	Stolskåna H	6
0240	8	97 18 479	PASSANGER SEAT	1	Runner LH	Stolskåna V	6
0250	8	97 18 487	PASSANGER SEAT	1	Runner RH	Stolskåna H	6
0300	9	80 74 106		4	Nut	Mutter	5
0310	10	94 89 758		2	Washer	Bricka	5
0320	11	94 89 766		2	Washer	Bricka	5
0330	12	94 76 169	LH	1	Spring	Fjäder	6
0340	12	94 76 177	RH	1	Spring	Fjäder	6
0310	13	94 76 185		1	Lock washer	Låsbricka	5
0315	14	98 29 409	1987-	2	Plate "AUTO HEATED SEAT"	Skylt "AUTO HEATED SEAT"	5
0316	20	97 18 131	PASSANGER SEAT	2	Nut	Mutter	5
0325	21	98 49 795	14) PASSANGER SEAT	2	Nut	Mutter	5
0340	22	94 73 968	PASSANGER SEAT	2	Washer	Bricka	5
0350	23	80 74 288	PASSANGER SEAT	2	Nut	Mutter	5

0 General  
1 Tools  
2 Engine  
3 Electrical system,  
Instruments  
4 Transmission  
5 Brakes  
6 Front assembly,  
Steering  
7 Suspension,  
Wheels  
8 Body  
9 Tool,  
Labels  
10 Numerical  
register

**B GROUP INDEX**

Main body  
Instrument panel  
Hood, front, fenders  
Doors, trunk lid  
External details,  
glass, sealings  
Upholstery, interior  
equipment and  
touch-up paint  
Heating and  
ventilation system  
Bumpers  
Complete sets

14. Ch.16001074-

SAAB original parts original manufacturer

SAAB 90 M85-87

1990-02

R9290

08-081

# 2-E12

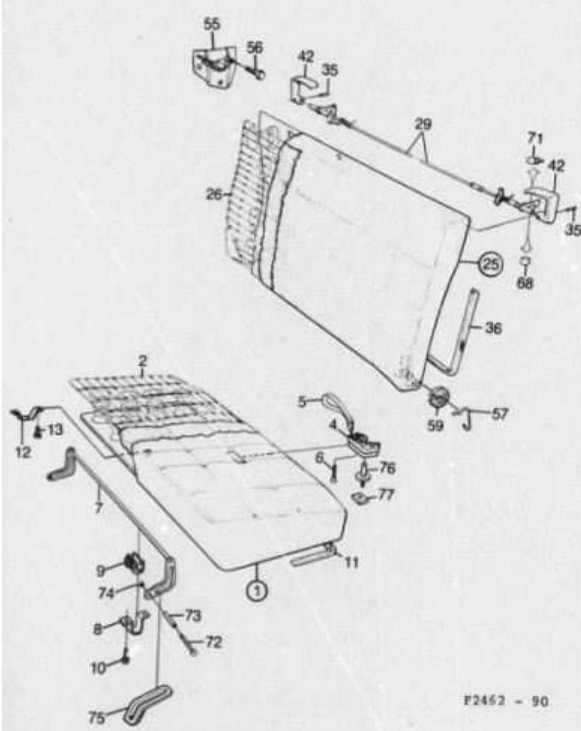
Upholstery, interior  
equipment  
Rear seat

Klädsel, invändig  
utrustning  
Baksäte

MASTER INDEX

1993	Part No./Lot No.	Qty/Anst	Description	Benämning
0021	1 97 09 494	1	Seat cushion assy	Sitdyna kpl
0230	2 97 19 816	1	Spring housing	Resårhus
0240	4 97 35 861	1	Lock	Lås
0245	5 97 35 076	1	Band	Bänd
0250	6 79 73 720	2	Screw	Skruv
0260	7 97 19 717	1	Linkarm	Länkarm
0300	8 97 19 790	2	Cap	Överfall
0310	9 97 19 808	2	Bushing	Bussring
0320	10 79 73 423	4	Screw	Skruv
0330	10 79 77 253	4	Screw	Skruv
0340	11 94 75 393	1	Strip	List
0360	12 94 92 117	2	Support	Stöd
0390	13 79 73 423	4	Screw	Skruv
0400	13 79 77 253	4	Screw	Skruv
1044	25 98 34 144	1	Back cushion assy	Ryggdyna kpl
1085	26 98 33 773	1	Spring housing	Resårhus
1220	29 98 33 542	1	Control rod	Reglerstång
1540	35 79 18 261	2	Tension pin	Röppinne
1580	36 94 91 739	2	Strip	List
1620	42 94 87 826	1	Handle	Handtag
1640	42 94 87 844	1	Handle	Handtag
2080	55 98 48 086	1	Bracket, back cushion	Konsol, ryggdyna
2100			Bracket, back cushion	Konsol, ryggdyna
2120	55 98 48 074	1	Bracket, back cushion	Konsol, ryggdyna
2140			Bracket, back cushion	Konsol, ryggdyna
2360	56 84 99 204	4	Screw	Skruv
2370	57 94 94 691	1	Lock spring	Lås fjäder
2380	57 94 94 708	1	Lock spring	Lås fjäder
2390	59 94 89 485	2	Washer	Bricka
2470	68 98 51 676	2	Screw	Hylla
2520	71 98 45 223	2	Plug	Plugg
2640	72 97 36 190	2	Stub axle	Åxeltapp
2650	73 97 36 216	2	Screw	Hylla
2660	74 79 71 518	2	Lock washer	Låsbricka
2680	75 97 29 716	2	Invert	Invert
2690	76 97 32 231	1	Sticker plate	Sticker
2820	77 97 24 733	1	Nut	Mutter

0	General
1	Tools
2	Engine
3	Electrical system, instruments
4	Transmission
5	Brakes
6	Front assembly, steering
7	Suspension, wheels
8	Body
9	Tool, labels
10	Numerical register
<b>GROUP INDEX</b>	
8	Main body
	Instrument panel
	Hood, front, fenders
	Doors, trunk lid
	External details, glass, sealings
	Upholstery, interior equipment and touch-up paint
	Heating and ventilation system
	Bumpers
	Complete sets



F2462 - 90

2. State upholstery colour and car colour code

# 2-E14

Upholstery, interior equip-  
ment  
Cover, gear shift lever

Klädsel, invändig utrust-  
ning  
Kåpa, växelspak

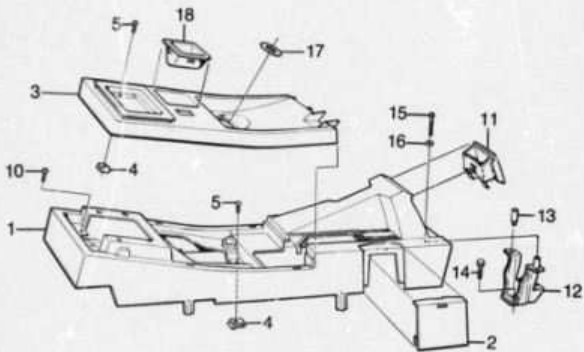
1940	Pos	Part No./An nr	Notes/Anmärkning	Qty/ Antal	Description	Benämning	1
0110	1	94 93 842		1	Console, lower part	Konsol, underrdel kpl	6
0120	2	97 06 806		1	„Cover plate	„Täcklock	6
0140	3	94 93 909	-1985	1	Cover	Kåpa	6
0161	3	98 70 114	1986-	1	Cover	Kåpa	6
0190	4	79 68 001		3	Clip	Clip	5
0170	5	79 22 362		3	Screw	Skruv	5
0190	10	79 34 318		2	Screw	Skruv	5
0206	11	94 93 900		1	Ashtray	Åskkopp	6
0220	12	97 27 496		1	Bracket	Konsol	6
0240	13	97 27 504		2	Clip nut	Clipsmutter	3
0260	14	82 67 205		1	Screw	Skruv	5
0290	15	79 73 647		2	Screw	Skruv	5
0300	16	79 -4 249		2	Washer	Bricka	5
0320	17	97 32 249		1	Guide for lighting	Ljusledare	5
0340	18	97 36 273		1	Combobox	Myntfack	6

## MASTER INDEX

0	General	1-A
1	Tools	1-B
2	Engine	1-D
3	Electrical system, instruments	1-G
4	Transmission	1-H
5	Brakes	1-I
6	Front assembly, steering	1-L
7	Suspension, wheels	2-A
8	Body	2-B
9	Tool, labels	2-G
10	Numerical register	2-H

## 8 GROUP INDEX

	Main body	2-I
	Instrument panel	2-J
	Hood, front, fenders	2-K
	Doors, trunk lid	2-L
	External details, glass, sealings	2-M
	Upholstery, interior equipment and touch-up paint	2-N
	Heating and ventilation system	2-P
	Bumpers	2-Q
	Complete sets	2-R



R 6290-90

Upholstery,inter.equipm.

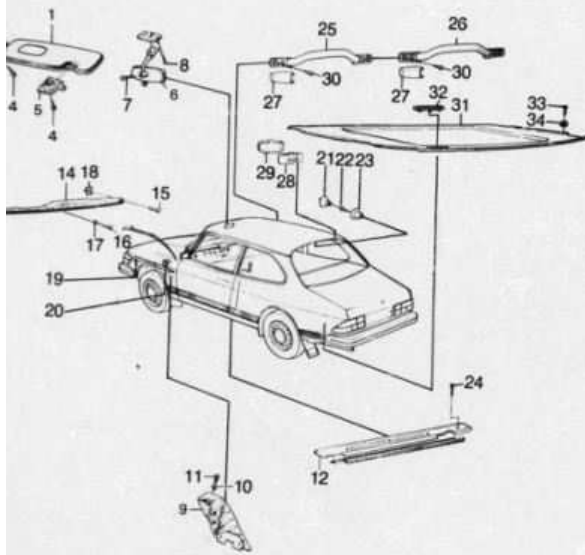
Klädsel, inv. utrustning

# 2-E16

Other interior equipment

Övrig invänd. utrustning

MASTER INDEX



R 9301-00

1990	Part No.	Part Name	Description	Qty	Part Name	Description	Qty
0610	1	98 36 453	23), LH	1	Sun visor	Solskydd	5
0620	1	98 49 837	24), LH	1	Sun visor	Solskydd	5
0630	1	98 36 479	23), RH	1	Sun visor with mirror	Solskydd med spegel	5
0640	1	98 49 860	24), RH	1	Sun visor with mirror	Solskydd med spegel	5
0650	1	98 36 487	23), LH, RHD	1	Sun visor with mirror	Solskydd med spegel	5
0660	1	98 49 852	24), LH, RHD	1	Sun visor with mirror	Solskydd med spegel	5
0670	1	98 36 461	23), RH, RHD	1	Sun visor	Solskydd	5
0680	1	98 49 845	24), RH, RHD	1	Sun visor	Solskydd	5
0690	4	79 73 951		6	Screw	Skruv	5
0130	5	98 36 495	LH	1	Support	Stöd	5
0110	5	98 36 503	RH	1	Support	Stöd	5
0120	6	95 33 997		1	Mirror assy	Spegel kpl	4
0130	7	90 59 248		1	Screw	Skruv	5
0140	8	79 69 215		2	Screw	Skruv	5
0150	9	84 29 670		1	Foot rest	Fotstöd	5
0160	10	80 29 944		1	Washer	Bricka	5
0170	11	79 22 271		1	Screw	Skruv	5
0180	12	94 89 733	LH	1	Scuff plate protector	Tröskelskydd	5
0190	12	94 03 007	RH	1	Scuff plate protector	Tröskelskydd	5
0200	14	97 16 150	-1985, TRIM COLOUR C15	1	Arm rest, brown LH	Armsät, brun V	6
0210	14	97 16 150	-1985, TRIM COLOUR B11	1	Arm rest, brown LH	Armsät, brun V	6
0220	14	97 16 168	-1985, TRIM COLOUR C15	1	Arm rest, brown RH	Armsät, brun H	6
0230	14	97 16 168	-1985, TRIM COLOUR B11	1	Arm rest, brown RH	Armsät, brun H	6
0240	14	97 25 690	-1985, TRIM COLOUR C21	1	Arm rest, yellow LH	Armsät, gul V	6
0250	14	98 73 811	-1985, TRIM COLOUR A11	1	Arm rest, yellow LH	Armsät, gul V	6
0260	14	97 25 698	-1985, TRIM COLOUR C21	1	Arm rest, yellow RH	Armsät, gul H	6
0270	14	98 73 829	-1985, TRIM COLOUR A11	1	Arm rest, yellow RH	Armsät, gul H	6
0280	14	98 09 989	-1985, TRIM COLOUR C24	1	Arm rest, blue LH	Armsät, blå V	6
0290	14	98 09 989	-1985, TRIM COLOUR D11	1	Arm rest, blue LH	Armsät, blå V	6
0300	14	98 09 997	-1985, TRIM COLOUR C24	1	Arm rest, blue RH	Armsät, blå H	6
0310	14	98 09 997	-1985, TRIM COLOUR D11	1	Arm rest, blue RH	Armsät, blå H	6
0320	14	98 73 464	-1985, TRIM COLOUR C11	1	Arm rest, red LH	Armsät, röd V	6
0330	14	98 73 472	-1985, TRIM COLOUR C11	1	Arm rest, red RH	Armsät, röd H	6
0340	15	79 22 370		4	Screw	Skruv	5
0350	16	79 34 771		2	Screw	Skruv	5
0360	17	79 15 564		2	Washer	Bricka	5
0370	18	86 01 916		4	Nut clip	Mutsclip	3
0380	19	94 36 882	LH	2	Support strip	Stödbälte	5
0390	19	94 36 850	RH	2	Support strip	Stödbälte	5
0400	20	84 51 136		10	Clip	Clip	5
0410	21	80 36 404		2	Clashes hook	Klädnöck	5
0420	22	79 73 951		2	Screw	Skruv	5
0430	23	98 36 396		2	Sleeve	Hylsa	5
0440	24	79 70 320		8	Screw	Skruv	5
0450	25	98 36 305		1	Curve handle, front	Kurvhandtag, främre	5
0460	25	98 36 347		1	Curve handle, front	Kurvhandtag, främre	5
0470	26	98 36 354		2	Curve handle, rear	Kurvhandtag, bakk	5
0480	27	98 36 362		2	Cover, curve handle	Kåpa, kurvhandtag	5
0490	27	98 36 362		6	Cover, curve handle	Kåpa, kurvhandtag	5
0500	28	98 36 370		2	Spacer	Distans	5
0510	29	98 36 388		2	Cover	Kåpa	5
0520	30	79 73 969		8	Screw	Skruv	5
0530	30	79 73 969		24	Screw	Skruv	5
0540	31	98 09 229	-1985	1	Shelf, brown	Harthylla, brun	5
0550	31	98 66 088	-1985-33)	1	Shelf, brown	Harthylla, brun	5
0560	31	96 18 521	34)	1	Shelf, brown	Harthylla, brun	5
0570	31	98 09 245	-1985	1	Shelf, yellow	Harthylla, gul	5
0580	31	98 09 245	-1985-33)	1	Shelf, yellow	Harthylla, gul	5
0590	31	96 18 547	34)	1	Shelf, yellow	Harthylla, gul	5

23. Ch. --G6006049  
24. Ch. G6006050--  
33. Ch. --H7014073  
34. Ch. H7014074--

0	General	1-AS
1	Tools	1-BG
2	Engine	1-DE
3	Electrical system	
4	Transmission	1-G8
5	Brakes	1-K8
6	Front assembly, Steering	1-L0
7	Suspension	
8	Wheels	2-A8
9	Body	2-B8
10	Labels	2-G8
11	Numerical register	2-H8
<b>GROUP INDEX</b>		
2-B8	Main body	
2-B2	Instrument panel	
2-C8	Hood, front, fenders	
2-C1	Doors, trunk lid	
2-C2	External details, glass, sealings	
2-C3	Upholstery, interior equipment and touch-up paint	
2-D8	Heating and ventilation system	
2-F1	Bumpers	
2-F2	Complete sets	

SAAB general parts original manufacturer

SAAB 90 M85-87

1990-02

R9301 Part No. 08-087



# 2-E18

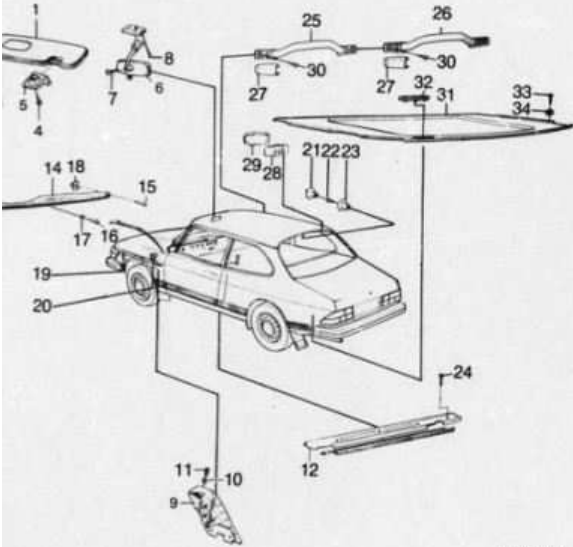
Upholstery, inter. equipm.  
Other interior equipment

Klädsel, inv. utrustning  
Övrig invänd. utrustning

## MASTER INDEX

1990	Pos	Part No./Art nr	Notes/Anmärkning	Qty./Stück	Description	Swedish	1
0630	31	98 49 282	-1985	1	Shelf, blue	Hattshylla, blå	5
0610	31	98 49 282	1986-33)	1	Shelf, blue	Hattshylla, blå	5
0620	31	96 18 554	34)	1	Shelf, blue	Hattshylla, blå	5
0630	31	98 09 237	1986-33)	1	Shelf, red	Hattshylla, röd	5
0640	31	96 18 539	34)	1	Shelf, red	Hattshylla, röd	5
0641	32	96 18 570	34)	4	Grille, brown	Galler, brun	5
0642	32	96 18 588	34)	4	Grille, red	Galler, röd	5
0643	32	96 18 596	34)	4	Grille, yellow	Galler, gul	5
0644	32	96 18 604	34)	4	Grille, blue	Galler, blå	5
0650	33	79 72 508		4	Screw	Skruv	5
0660	34	70 45 776		4	Washer	Bricka	5

0	General	1-A02
1	Tools	1-B02
2	Engine	1-C02
3	Electrical system, instruments	1-G02
4	Transmission	1-H02
5	Brakes	1-K02
6	Front assembly, steering	1-L02
7	Suspension, wheels	2-A02
8	Body	2-B02
9	Tool, labels	2-C02
10	Numerical register	2-H02
<b>B GROUP INDEX</b>		
	Main body	2-B08
	Instrument panel	2-B24
	Hood, front, fenders	2-C04
	Doors, trunk lid	2-C10
	External details, glass, sealings	2-C28
	Upholstery, interior equipment and touch-up paint	2-D08
	Heating and ventilation system	2-F10
	Empere	2-F16
	Complete sets	2-720



R 9301-90

33. Ch. --H7014073  
34. Ch. H7014074--

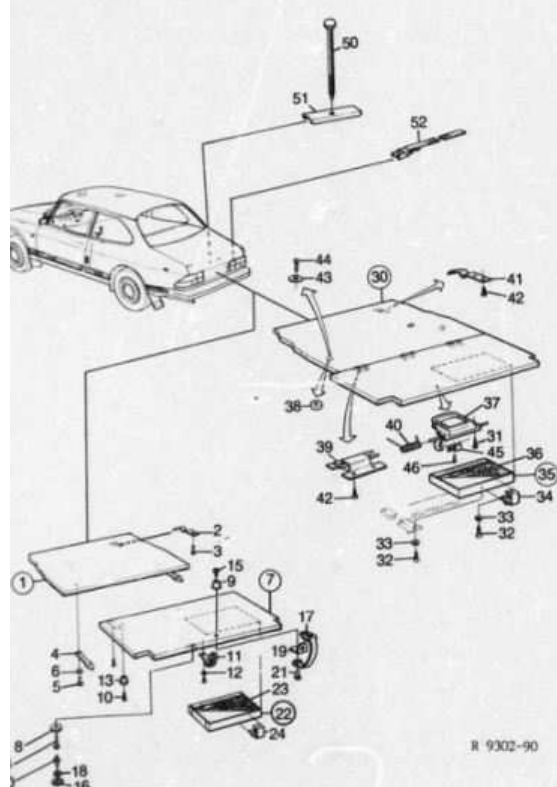
SAAB original equipment

SAAB 90 M85-87

1990-02

R9301

Part No. 08-089



R 9302-90

Upholstery,inter. equipm. **2-E20** Other interior equipment *Luggage compartment*  
 Klädsel, inv. utrustning **Övrig invänd. utrustning** *Bagagerum*

1976	Part No./Lot no.	Notes/Anmärkning	Qty./ Antal	Description	Beskrivning
0020	1	97 06 755	29)	1 Front floor assy	Lastrumagolv kpl
0040				luggage compartment	främre
0060	2	94 02 983	29)	4 Spring	Fjädr
0080	3	79 21 331	29)	1 Screw	Skruv
0070	4	94 67 409	29)	1 Rubber holder	Gummistöpp
0080	5	79 21 331	29)	2 Screw	Skruv
0090	6	79 13 833	29)	1 Washer	Bricka
0100	7	98 48 433	21)	1 Rear floor assy	Lastrumagolv kpl
0110				luggage compartment	bakre
0120	7	98 08 888	22)	1 Rear floor assy	Lastrumagolv kpl
0130				luggage compartment	bakre
0140	7	96 11 765	1986	1 Rear floor assy	Lastrumagolv kpl
0150				luggage compartment	bakre
0160	7	96 18 661	1987--29)	1 Rear floor assy	Lastrumagolv kpl
0170				luggage compartment	bakre
0180	8	94 93 966	21)	1 Quick lock	Snabbåls
0190	9	97 94 264	22,29)	1 Knob	Knapp
0200	10	84 08 882	29)	11 Screw	Skruv
0210	11	94 64 942	29)	1 Strap	Stropp
0220	12	84 13 429	29)	4 Washer	Bricka
0230	13	82 17 689	29)	2 Knob	Knapp
0240	14	84 27 841	21)	1 Screw	Skruv
0250	15	97 75 230	22,29)	1 Screw	Skruv
0260	16	94 93 966	21)	1 Quick lock	Snabbåls
0270	17	97 97 127	22,29)	1 Rubber strap	Gummistöpp
0280	18	83 75 198	21)	2 Washer	Bricka
0290	19	97 97 038	22,29)	1 Angle bracket	Vinkelflate
0300	20	79 61 675	21)	1 Blind rivet	Blindnit
0310	21	79 61 675	22,29)	1 Blind rivet	Blindnit
0320	22	98 48 417	--1986	1 Tool box assy	Verktygsålda kpl
0330	22	96 18 679	1987--29)	1 Tool box assy	Verktygsålda kpl
0340	23	98 48 425	29)	1 Tool holder	Verktyghållare
0350	24	94 92 026	29)	2 Lock strap, tool box	Låstropp
0360	30	96 87 476	30)	1 Floor assy, luggage compartment	Lastrumagolv kpl
0370				bakre	
0380	31	79 11 522	30)	2 Screw	Skruv
0400	32	84 08 882	30)	1 Screw	Skruv
0410	33	84 13 429	30)	3 Washer	Bricka
0420	34	94 92 026	30)	2 Lock strap	Låstropp
0430	35	96 18 679	30)	1 Tool box assy	Verktygsålda kpl
0440	36	98 64 141	30)	1 Tool holder	Verktyghållare
0450	37	96 57 123	30)	1 Lock	Lås
0460	38	96 87 443	30)	2 Bushing	Bussning
0470	39	97 64 853	30)	3 Hinge	Gångjärn
0480	40	97 74 282	30)	1 Spring	Fjädr
0490	41	98 79 321	30)	2 Clip	Clip
0500	42	97 75 230	30)	16 Screw	Skruv
0510	43	96 87 450	30)	2 Washer	Bricka
0520	44	84 10 961	30)	2 Screw	Skruv
0530	45	96 17 879	30)	1 Lock angle	Låveinkel
0540	46	98 49 514	30)	2 Rivet	Nit
0550	50	98 26 595		1 Screw, spare wheel	Skruv, reservhjul
0560	51	97 33 338		1 Wash	Bricka
0570	52	94 92 612		1 Lock strap, warning triangle	Låstropp, varningstriangel
0580					

21. Ch. --F610750  
 22. Ch. F610751--  
 29. CH. --H6002764  
 30. CH. H6002765--

**MASTER INDEX**

0	General	1-A02
1	Tools	1-B02
2	Engine	1-D02
3	Electrical system, Instruments	1-G02
4	Transmission	1-H02
5	Brakes	1-K02
6	Front assembly, Steering	1-L02
7	Suspension, Wheels	2-A02
8	Body	2-B02
9	Tool, Labels	2-G02
10	Numerical register	2-H02

**8 GROUP INDEX**

2-B08	Main body
2-B24	Instrument panel
2-C04	Hood, front, fenders
2-C10	Doors, trunk lid
2-C20	External details, glass, sealings
2-D06	Upholstery, interior equipment and touch-up paint
2-F10	Heating and ventilation system
2-F16	Bumpers
2-F20	Complete sets

## 2-E22

Upholstery,inter.equipm.  
Autom.safety belt  
Front

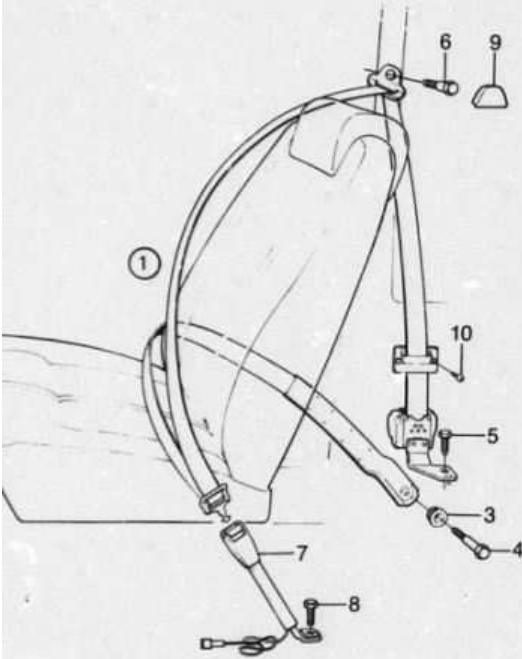
Klädsel, inv.utrustning  
Automatbälte  
Framre

### MASTER INDEX

2225	Pos	Part No./An nr	Notes/Anmärkning	Qty./Antal	Description	Benämning	1	2	3	4	5	6	7	8	9	10		
0000	1	94 70 294	LH	1	Safety belt assy	Bilbälte kpl											0 General	1-A02
0000	1	94 70 410	RH	1	Safety belt assy	Bilbälte kpl											1 Tools	1-B02
0140	3	94 22 346		2	Bearing	Lager											2 Engine	1-D02
0160	4	94 85 038	35)	2	Screw	Skruv											3 Electric system,	1-G02
0170	4	96 81 735	36)	2	Screw	Skruv											Instruments	1-M02
0200	5	84 99 204		2	Screw	Skruv											4 Transmission	1-N02
0200	6	94 85 020		2	Screw	Skruv											5 Brakes	1-K02
0300	7	97 24 071	-1986, LH	1	Belt lock	Bälteslås											6 Front assembly,	
0348	7	96 11 724	1987-, LH, NOT AU	1	Belt lock	Bälteslås											Steering	1-L02
0347	7	97 24 071	LH, AU	1	Belt lock	Bälteslås											7 Suspension,	
0348	7	97 24 089	-1986, RH	1	Belt lock	Bälteslås											Wheels	2-A02
0351	7	96 11 732	-1986, RH, NOT AU, US,	1	Belt lock	Bälteslås											8 Body	2-B02
0392			CA, JP														9 Tool	
0398	7	97 24 089	RH, AU, US, CA, JP	1	Belt lock	Bälteslås											Labels	2-G02
0370	8	84 99 204		2	Screw	Skruv											10 Numerical	
0400	9	94 85 657		2	Cover	Kåpa											register	2-H02
0420	10	84 10 961		4	Screw	Skruv												

### GROUP INDEX

Main body	2-B08
Instrument panel	2-B24
Hood, front, fenders	2-C04
Doors, trunk lid	2-C18
External details, glass, sealings	2-C28
Upholstery, interior equipment and touch-up paint	2-D08
Heating and ventilation system	2-F10
Bumpers	2-F16
Complete sets	2-F20



R 8571-90

35. Ch. ---J3009726  
36. Ch. J3009727---

SAAB original parts  
original accessories

SAAB 90 M85-87

1990-02

R6571

08-093

# 2-E24

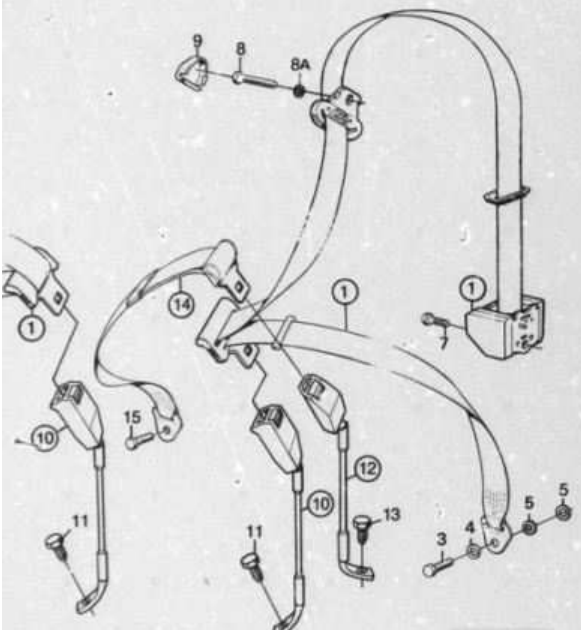
Upholstery,inter.equipm.  
Autom. safety belt,  
Rear

Klädesö., inv. utrustning  
Automatbälte,  
Bakre

## MASTER INDEX

2256	Pos	Part No/Art nr	Notes/Anmärkning	Qty./ Antal	Description	Inventory
0020	1	97 31 969	LH	1	Safety belt assy	Säkerhetsbälte kpl
0040	1	97 31 977	RH	1	Safety belt assy	Säkerhetsbälte kpl
0050	3	84 99 238		2	Screw	Skruv
0060	4	80 30 017		2	Washer	Bricka
0100	5	84 57 480		2	Spacer sleeve	Distanshylsa
0120	7	84 99 204		2	Screw	Skruv
0140	8	97 24 717		2	Screw	Skruv
0141	8A	73 98 340		2	Washer	Bricka
0160	9	94 85 657		2	cover	kåpa
0180	10	98 11 001	LH	1	Buckle assy	Bälteslås kpl
0200	10	98 11 019	RH	1	Buckle assy	Bälteslås kpl
0220	11	84 99 238		2	Screw	Skruv
0240	12	98 10 961		1	Buckle, hp assy	Bälteslås, höft kpl
0260	13	84 99 238		1	Screw	Skruv
0280	14	96 11 674		1	Hp belt assy	Höftbälte kpl
0300	15	84 99 204	(9731506)	1	Screw	Skruv

0	General	1-002
1	Tools	1-002
2	Engine	1-002
3	Electrical system, Instruments	1-002
4	Transmission	1-002
5	Brakes	1-002
6	Front assembly, Steering	1-002
7	Suspension, Wheels	2-002
8	Body Tool, Labels	2-002
10	Numerical register	2-002
<b>8 GROUP INDEX</b>		
	Main body	2-008
	Instrument panel	2-024
	Hood, front, fenders	2-004
	Doors, trunk lid	2-010
	External details, glass, sealings	2-020
	Upholstery, interior equipment and touch-up paint	2-006
	Heating and ventilation system	2-010
	Bumpers	2-016
	Complete sets	2-020



R 7218-90

# 2-F02

Touch-up paint  
Enamel

Bättringsfärg  
Färg

MASTER INDEX

2310	Pos	Part No (Part No)	Navn/Användnings	Qnt/ Anst	Description	Beskrivning	5
0610					FINISHING COAT:	TÄCKFÄRG(KUNSTHARZ)	1
0620	1L	78 20 228	BODY COLOUR 170, L=LITER	X	Black	Svart	3
0640	1/4L	78 20 244	BODY COLOUR 170	X	Black	Svart	3
0682	1L	84 87 969	BODY COLOUR 127	X	Cherry	Cherryröd	3
0684	1/4L	84 87 977	BODY COLOUR 127	X	Cherry	Cherryröd	3
0100	1L	84 87 266	BODY COLOUR 153	X	Cirrus white	Cirrusvit	3
0120	1/4L	84 87 274	BODY COLOUR 153	X	Cirrus white	Cirrusvit	3
0142	1L	84 87 993	BODY COLOUR 155	X	Ivory	Elfenben	3
0143	1/4L	84 88 009	BODY COLOUR 155	X	Ivory	Elfenben	3
0184	1L	97 46 777	1986- BODY COLOUR 162	X	Dolomite sand	Dolomitsand	3
0185	1/4L	97 46 785	1986- BODY COLOUR 162	X	Dolomite sand	Dolomitsand	3
0172	1L	97 46 330	BODY COLOUR 116	X	Azure blue	Azurblå	3
0173	1/4L	97 46 348	BODY COLOUR 116	X	Azure blue	Azurblå	3
0180	1L	84 87 811	-1986, BODY COLOUR 131	X	Admiral blue	Admirablå	3
0181	1/4L	84 87 829	-1986, BODY COLOUR 131	X	Admiral blue	Admirablå	3
0182	1L	97 48 744	1986- BODY COLOUR 157	X	Zekon blue	Orkonblå	3
0183	1/4L	97 48 751	1986- BODY COLOUR 157	X	Zekon blue	Orkonblå	3
0190	1L	84 87 845	-1986, BODY COLOUR 168	X	Maroon	Kastanbrun	3
0191	1/4L	84 87 852	-1986, BODY COLOUR 168	X	Maroon	Kastanbrun	3
0195	1L	96 98 135	1987- BODY COLOUR 188	X	Florentine yellow	Florentinergul	3
0196	1/4L	96 98 143	1987- BODY COLOUR 188	X	Florentine yellow	Florentinergul	3
0200	1L	96 98 168	1987- BODY COLOUR 198	X	Embassy blue	Ambassadblå	3
0205	1/4L	96 98 176	1987- BODY COLOUR 198	X	Embassy blue	Ambassadblå	3
0290					PRIMER	GRUNDFÄRG	6
0300					Reaktionprimer	Reaktionsprimer	6
0320	3L	84 87 639		X	Zusatzlösung	Zusatzlösung	6
0340	1.5L	84 87 647		X			6
0380					UNDERCOAT:	MELLANFÄRG	6
0400	1L	84 87 720		X	EP Grundertfyller	EP Grundertfyller	6
0420					inkl EP Härter	inkl EP Härter	6
0440					THINNER	FÖRTUNNING	5
0480	1L	84 86 318	FOR 8487720	X	Verdünning 11012	Verdünning 11012	5
0500	5L	84 86 326	FOR 8487720	X	Verdünning 11012	Verdünning 11012	5
0520	1L	84 87 753	FOR ALL FINISHING COAT	X	Kunstharz-Verdünning 11016	Kunstharz-Verdünning 11016	5
0540					FOR ALL FINISHING COAT		5
0560	5L	84 87 761		X	Kunstharz-Verdünning 11016	Kunstharz-Verdünning 11016	5
0600					DEGREASING AGENTS	AVFETTNINGS OCH	6
0620					AND CLEANER:	RENGÖRNINGSMEDEL	6
0640	5L	84 87 779		X	Siliconentremover	Siliconentvättare	6
0660					11130	11130	6
0700	5L	84 87 787		X	Nitro thinner	Nitro förtunning	6
0720					FILLER	SPACKEL	6
0740	2KG	84 87 613		X	Stopper	Påst och juster-späckel	6
0760					Spray filler	Sprutspäckel	6
0800	1L	84 87 621		X			6
0820					HARDENER:	HÄRDARE	5
0840	5L	88 16 415		X	Stå-ox härtar	Standox härtar	5
0860					20-80 degrees C	20-80 grader C	5
0900	5L	88 16 423		X	Standox 80 degrees C härtarlack	Standox 80 grader C härtarlack	5

SAAB

SAAB 90 M85-87

1990-02

BLANK 08-097

0 General  
1 Tools  
2 Engine  
3 Electrical system,  
Instruments  
4 Transmission  
5 Brakes  
6 Front assembly,  
Steering  
7 Suspension,  
Wheels  
8 Body  
9 Tool,  
Labels  
10 Numerical  
register

8 GROUP INDEX  
Main body  
Instrument panel  
Hood, front, fenders  
Doors, trunk lid  
External details,  
glass, sealings  
Upholstery, interior  
equipment and  
touch-up paint  
Heating and  
ventilation system  
Bumpers  
Complete sets

# 2-F04

Touch-up paint  
Two-components

Bättringsfärg  
Tvåkomponent

MASTER INDEX

2380	Pin	Pen No./Art. n. o.	Navn/Anmärkning	Sty/Anst	Description	Benämning	
0000					FINISHING COAT	TÄCKFÄRG	0 General
0040	1L	84 87 860	-1986, BODY COLOUR 168, L=UTER	X	Maroon	Kastanbrun	1 Tools
0041	1L	84 87 385	BODY COLOUR 127	X	Cherry	Cherryröd	2 Engine
0042	1L	84 87 282	BODY COLOUR 153	X	Citrus white	Citrusvit	3 Electrical system, instruments
0052	1L	97 46 207	BODY COLOUR 155	X	Ivory	Elfenben	4 Transmission
0085	1L	97 46 733	1986-, BODY COLOUR 162	X	Dokumite sand	Dokumenterand	5 Brakes
0086	1L	97 46 264	BODY COLOUR 170	X	Black	Svart	6 Front assembly, steering
0100	1L	97 46 355	BODY COLOUR 116	X	Azure blue	Azurblå	7 Suspension, wheels
0105	1L	84 87 837	-1986, BODY COLOUR 131	X	Admiral blue	Admiralblå	8 Body
0120	1L	97 46 769	1986-, BODY COLOUR 157	X	Zips lime	Cirkorblå	9 Tool, labels
0130	1L	96 98 150	1987-, BODY COLOUR 188	X	Florentine yellow	Florentinergul	10 Numerical register
0135	1L	96 98 184	1987-, BODY COLOUR 198	X	Embassy blue	Ambassadblå	
0200			FOR ALL FINISHING COAT AND 8487712	X	Hardener	Härdare	
0220	1/2L	84 86 300	FOR ALL FINISHING COAT AND 8487712	X	Hardener	Härdare	
0240	1L	97 46 579		X	Special hardener 2K	Specialhärdare 2K	
0260					PRIMER	GRUNDFÄRG	
0320	2L	84 87 639		X	Reaktionsprimer	Reaktionsprimer	
0340	1,5L	84 87 647	FOR 8487639	X	Zusatzlösung	Zusatzlösung	
0380	1/2L	84 87 654		X	1:1 Füllprimer	1:1 Füllprimer	
0380	1/2L	84 87 662	FOR 8487654	X	1:1 Härte-lösung	1:1 Härte-lösung	
0400	2L	97 46 892	GLASSOFIX 934-200	X	Primer	Grundfärg	
0410	1L	97 46 900	GLASSOFIX 934-100	X	Additive primer	Tillsats grundfärg	
0415		97 46 561		X	Primer B	Grundfärg B	
0420					UNDER coat	MELLANFÄRG	
0440	1L	84 87 670		X	2K-Sealer (shaded)	2K-Sealer (nyanserad)	
0460	5L	84 87 698		X	2K-Sealer (shaded)	2K-Sealer (nyanserad)	
0480	1L	84 87 696		X	2K-Sealer-Härter	2K-Sealer-Härter	
0500	2,5L	84 87 704		X	2K-Sealer-Härter	2K-Sealer-Härter	
0510	1L	84 87 712	6)	X	2K-Fillsealer	2K-Fillsealer (in-färgningsbar)	
0540					UNDER coat	MELLANFÄRG	
0580	1L	84 87 795	8)	X	2K-Lösung 11031	2K-Lösung 11031	
0585					scharf	scharf	
0585	1L	97 46 926	GLASSODUR 285-100	X	Under coat	Mellanfärg	
0590	1L	97 46 934	GLASSODUR 929-28/1	X	Hardener	Härta-s	
0595	1L	97 46 548	GLASSODUR 929-28	X	Hardener	Härta-s	
0596					THINNER	FÖRTUNNING	
0620	1L	84 86 318	7)	X	Verdünnung 11012	Verdünning 11012	
0640	5L	84 86 326	7)	X	Verdünnung 11012	Verdünning 11012	
0642	1L	97 46 967		X	Thinner 11100	Förtunning 11100	
0642	1L	97 46 975		X	Thinner 11040	Förtunning 11040	
0645	1L	97 46 884	GLASSOFIX 541-30	X	Cleaner	Rengöringsmedel	
0650	1L	97 46 942	GLASSODUR 352-50	X	Thinner	Förtunning	
0655	1L	97 46 553	GLASSODUR 352-81	X	Thinner	Förtunning	
0680					DEGREASING AGENTS AND CLEANER	AVFETTNINGSS- AND RENGÖRINGSMEDEL	
0700	5L	84 87 779		X	Siliconremover, 11130	Silicemborttagare, 11130	
0740	5L	84 87 787		X	Nitro thinner	Nitroförtning	
0760					FILLER	SPACKEL	
0780	2&G	84 87 613		X	Stopper	Pilt o justerspackal	
0800	1L	84 87 621		X	Spray	Sprutspackal	

6. Finishing coat and hardener 8486292 or 8486300 must be added  
7. For all 2K-finishing coat and for 8487670, 8487688, 8487696, 8487704, 8487712.  
8. For engraving with 2K-Fillsealer

# 2-F06

Touch-up paint  
*Two-components*

Bättringsfärg  
*Tvåkomponent*

230	Pos	Part No./Art nr	Benämning	Qty/Arter	Description	Benämning	0
800	1KG	97 46 918	GLASSOMAX 995-20	X	Fäler	Späckel	1
800	1L	97 46 959	GLASSOUR 521-111	X	PLASTICIZER Plasticizer	MÅNGÖRARE Mångörare	0

**MASTER INDEX**

- 0 General
- 1 Tools
- 2 Engine
- 3 Electrical system, Instruments
- 4 Transmission
- 5 Brakes
- 6 Front assembly, Steering
- 7 Suspension, Wheels
- 8 Body
- 9 Tool, Labels
- 10 Numerical register

**GROUP INDEX**

Main body  
Instrument panel  
Hood, front, fenders  
Doors, trunk lid  
External details, glass, sealings  
Upholstery, interior equipment and touch-up paint  
Heating and ventilation system  
Bumpers  
Complete sets

# 2-F08

Touch-up paint  
Two-coat type

Bättringsfärg  
Tvåskiktstyp

MASTER INDEX

2305	Part No./Kod nr	Notes/Anmärkning	Dist. Antal	Description	Benämning	2305
0030				BASE COAT	BASFÄRG	
0030	1L 84 87 217	-1986, BODY COLOUR 172	X	Silver-crystal metallic	Silver kristall metallic	3
0040	1L 96 98 044	1987-, BODY COLOUR 200	X	Silver-crystal metallic	Silver kristall metallic	3
0050	1L 97 46 801	1986, BODY COLOUR 158	X	Odoardo grey metallic	Odoardogrå metallic	3
0060	1L 96 98 093	1987-, BODY COLOUR 204	X	Odoardo grey metallic	Odoardogrå metallic	3
0090	1L 84 87 678	BODY COLOUR 112	X	Slate blue metallic	Skifferblå metallic	3
0100	1L 97 46 363	-1986, BODY COLOUR 117	X	Platinum blue metallic	Platinblå metallic	3
0110	1L 96 98 085	1987-, BODY COLOUR 203	X	Platinum blue metallic	Platinblå metallic	3
0120	1L 84 87 357	BODY COLOUR 140	X	Fine green, metallic	Finegrön, metallic	3
0130	1L 97 46 819	1986, BODY COLOUR 159	X	Malachite light metallic	Malakit ljus metallic	3
0150	1L 96 98 101	1987-, BODY COLOUR 205	X	Malachite light metallic	Malakit ljus metallic	3
0180	1L 96 98 119	1987-, BODY COLOUR 206	X	Cochineal red metallic	Cochenillröd metallic	3
0190	1L 96 98 051	1987-, BODY COLOUR 201	X	Bronze metallic	Bronz metallic	3
0210	1L 96 98 069	1987-, BODY COLOUR 202	X	Rose quartz metallic	Rosenkvarns	3
0230				CLEAR COAT	KLARLACK	
0260	1L 84 87 225		X	ZK-Special-Härter	ZK-Special-Härter	3
0270	1L 84 86 292	ALSO FOR 8487712	X	ZK-Special-Härter	ZK-Special-Härter	5
0280	1/2L 84 86 300	ALSO FOR 8487712	X	ZK-Special-Härter	ZK-Special-Härter	5
0290				PRIMER	GRUNDFÄRG	
0300	1/2L 84 87 654		X	1:1 Füllprimer	1:1 Füllprimer	6
0310	1/2L 84 87 662		X	1:1 Härte-Lösung	1:1 Härte-Lösung	6
0330				UNDER COAT	MELLANFÄRG	
0340	1L 84 87 670		X	ZK-Sealer (shaded)	ZK-Sealer (nyanserad)	6
0360	5L 84 87 688		X	ZK-Sealer (shaded)	ZK-Sealer (nyanserad)	6
0380	1L 84 87 696		X	ZK-Sealer-Härter	ZK-Sealer-Härter	6
0400	2.5L 84 87 704		X	ZK-Sealer-Härter	ZK-Sealer-Härter	6
0410	1L 84 87 712		X	ZK-Fillsealer (colourable)	ZK-Fillsealer (färgningsbar)	6
0420	1L 84 87 795		X	ZK-Lösung 11031 scharf	ZK-Lösung 11031 scharf	6
0430				THINNER	FÖRTUNNING	
0440	1L 84 86 318		X	Verdönnung 11012	Verdönnung 11012	5
0450	5L 84 86 326		X	Verdönnung 11012	Verdönnung 11012	5
0460	1L 84 87 738		X	Verdönnung 11118	Verdönnung 11118	5
0480	5L 84 87 746	FOR ALL BASE COAT	X	Verdönnung 11118	Verdönnung 11118	5
0510				DEGREASING AGENTS AND CLEANER	AVFETTNINGS OCH RENGÖRINGSMEDEL	
0520	5L 84 87 779		X	Siliciumtremover 11130	Siliciumborttagare 11130	6
0530	5L 84 87 787		X	Nitro thinner	Nitrofortunning	6
0570				FILLER	SPACKEL	
0580	2&KG 84 87 613		X	Stopper	Pått och justerspackel	6
0600	1L 84 87 621		X	Spray filler	Sprutspackel	6

8. For engraving with ZK-Fillsealer  
9. Base coat and hardener 8485292 or 8486300 must be added

SAAB original parts

SAAB 90 M85-87

1990-02

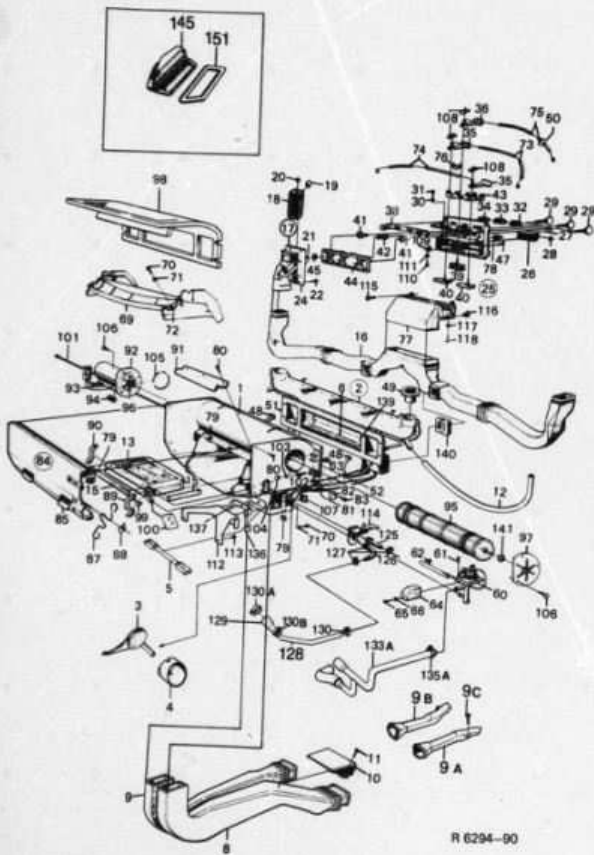
BLANK 08-103

0 General  
1 Tools  
2 Engine  
3 Electrical system, Instruments  
4 Transmission  
5 Brakes  
6 Front assembly, Steering  
7 Suspension, Wheels  
8 Body  
9 Tool, Labels  
10 Numerical register

GROUP INDEX

Main body  
Instrument panel  
Hood, front, fenders  
Doors, trunk lid  
External details, glass, sealings  
Upholstery, interior equipment and touch-up paint  
Heating and ventilation system  
Bumpers  
Complete sets





**2-F10**

Heating and ventilation system  
Heater core, fan etc.
Värme och ventilations-system  
Värmeväxlare, fläkt, etc

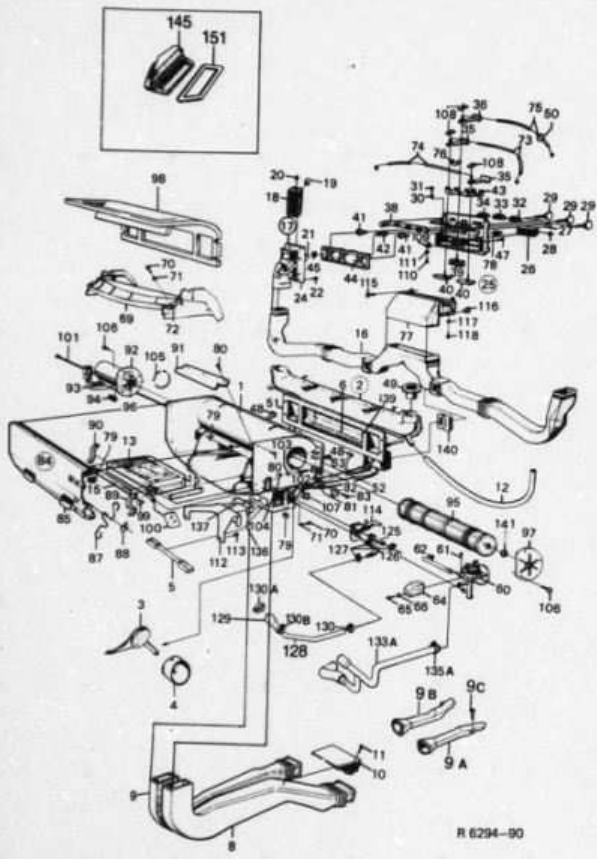
Pos	Part No (LH or RH)	Part Name	Qty/Assy	Description	Benämning
0000	1	84 99 402	1	Fan house	Fläkthus
0000	2	84 97 109	1	Valve house	Spjällhus
0100	3	84 52 156	1	Valve flap	Spjäll
0100	3	84 52 039	1	Valve flap	Spjäll
0140	4	84 72 458	1	Air guide	Luftledare
0140	4	84 72 466	1	Air guide	Luftledare
0190	5	84 50 108	1	Link, valve flap	Länk, spjäll
0200	6	84 97 205	1	Guide edge	Ledskans
0201	8	84 79 494	1	Heating channel	Värmekanal
0202	9	84 79 502	1	Heating channel	Värmekanal
0210	9A	84 19 086	1	Heating channel	Värmekanal
0212	9B	84 19 094	1	Heating channel	Värmekanal
0215	9C	79 22 347	2	Screw	Skruv
0240	10	84 61 062	1	Bracket plate	Fästplåt
0280	11	84 58 275	2	Screw	Skruv
0380	12	84 50 298	2	Defroster hose	Defroster slang
0400	13	84 81 078	1	Heater core	Värmeväxlare
0400	15	84 50 132	1	Seal	Tätning
0400	16	84 90 705	1	Fresh air channel	Frisluftkanal
0480	17	84 54 274	1	Fresh air jet	Frisluftmunstycke
0500	17	84 54 282	1	Fresh air jet	Frisluftmunstycke
0520	18	73 50 895	2	Air guide	Luftledare
0540	19	73 50 796	2	Knob	Knapp
0560	20	73 74 606	4	Washer	Bricka
0600	21	73 50 911	1	Knob	Knapp
0600	22	84 22 305	8	Screw	Skruv
0640	24	84 25 399	1	Front part	Främstycke
0640	24	84 25 407	1	Front part	Främstycke
0680	25	84 28 252	1	Control panel assy	Reglagepanel kpl
0710	25	84 21 157	1	Control panel assy	Reglagepanel kpl
0780	26	73 50 895	2	Air guide	Luftledare
0780	27	73 50 796	2	Knob	Knapp
0800	28	73 74 606	4	Washer	Bricka
0820	29	84 24 533	3	Control wheel	Ratt
0840	30	84 28 997	2	Washer	Bricka
0840	31	79 22 306	2	Screw	Skruv
0880	32	84 24 681	1	Text light	Textfönster
0900	33	84 24 699	1	Text light	Textfönster
0920	34	84 24 707	1	Text light	Textfönster
0940	35	84 24 608	2	Screen	Skärm
0960	36	84 24 616	1	Screen	Skärm
1000	38	84 24 715	1	Lighting guide	Belysningsstav
1020	39	84 24 574	1	Rack	Kuggstäng
1040	40	84 24 566	2	Rack	Kuggstäng
1060	41	84 24 582	2	Cog segment	Kuggsegment
1080	42	84 24 590	1	Cog wheel	Kugghjul
1100	43	84 34 508	1	Clip retainer	Klipphållare
1120	44	84 24 558	1	Cap	Låck
1140	45	79 63 996	3	Lock ring	Låring
1160	47	79 71 526	4	Screw	Skruv
1180	48	84 73 118	2	Strap	Spännband
1200	49	84 97 232	1	Air jet	Munstycke
1300	49	84 97 240	1	Air jet	Munstycke
1320	50	89 01 494	1	Grommet	Genomföring
1340	51	84 50 140	1	Seal, dash panel	Toppestatning
1360	52	84 79 222	1	Seal	Tätning
1420	60	84 96 861	1	Water valve	Värmekran
1440	61	79 61 949	3	Screw	Skruv
1460	62	84 58 184	2	Clip, capillary tube	Clp, kapillärör
1480	63	79 68 001	4	Spring nut	Fjädermutter
1500	64	84 35 570	1	Cover	Kåps
1520	65	79 22 283	1	Screw	Skruv
1540	66	79 18 489	1	Washer	Bricka
1600	69	84 50 157	1	Air inlet	Luftintag
1620	70	79 22 271	2	Screw	Skruv

**MASTER INDEX**

- 0 General
- 1 Tools
- 2 Engine
- 3 Electrical system, Instruments
- 4 Transmission
- 5 Brakes
- 6 Front assembly, Steering
- 7 Suspension, Wheels
- 8 Body
- 9 Tool, Labels
- 10 Numerical register

**GROUP INDEX**

- Main body
- Instrument panel
- Hood, front, fenders
- Doors, trunk lid
- External details, glass, sealings
- Upholstery, interior equipment and touch-up paint
- Heating and ventilation system
- Bumpers
- Complete sets



R 6294-90

## 2-F12

Heating and ventilation system  
Heater core, fan etc.

Värme och ventilations-system  
Värmeväxlare, fläkt, etc

### MASTER INDEX

2426	Part No./Art nr	Qty./Antal	Description	Swedish	1-2
1440	71 80 73 090	2	Washer	Bricka	1-
1440	72 84 14 872	2	Spring nut	Fjädersmutter	1-
1440	73 84 50 652	1	Control wire	Reglagewire	1-
1000	74 84 50 894	1	Control wire	Reglagewire	1-
1320	75 84 50 678	1	Control wire	Reglagewire	1-
1340	76 84 34 813	1	Clip	Clip	1-
1340	77 84 50 710	1	Fresh air inlet	Anslutningsgadel	1-
1340	78 73 60 911	1	Knob	Knapp	1-
1400	79 79 68 555	9	Spring nut	Fjädersmutter	1-
1420	80 79 22 271	9	Screw	Skruv	1-
1440	81 86 01 916	2	Clip	Clip	1-
1440	82 86 00 256	2	Clip	Clip	1-
1440	83 79 22 313	2	Screw	Skruv	1-
1420	84 84 99 071	1	Coverassy	Lock kpl	1-
1440	85 73 05 204	2	Flap	Klaff	1-
1440	87 84 99 725	1	Spring	Fjäder	1-
2000	88 84 99 154	1	Clip	Clip	1-
2020	89 84 99 592	1	Seal	Tätning	1-
2040	90 84 99 600	1	Seal	Tätning	1-
2060	91 84 50 090	1	Seal plate	Tätningplåt	1-
2120	92 85 20 595	1	Fan unit	Fjädringsenhet	1-
2180	93 85 20 811	1	Resistance	Motstånd	1-
2180	93 85 57 878	1	Resistance	Motstånd	1-
2200	94 85 40 056	1	Spring	Fjäder	1-
2220	94 85 57 888	1	Spring	Fjäder	1-
2240	95 85 10 612	1	Fan cylinder	Fjäktjyl	1-
2260	96 85 10 638	1	Rubber clutch	Gummikoppling	1-
2280	97 85 20 829	1	End shield	Lagersköld	1-
2240	98 84 99 451	1	Seal	Tätning	1-
2260	99 84 99 501	1	Seal	Tätning	1-
2280	100 84 99 469	1	Seal	Tätning	1-
2400	101 84 77 952	1	Lock pin	Låsarnä	1-
2420	102 84 77 820	4	Screw	Skruv	1-
2440	103 84 96 879	4	Clip	Clip	1-
2460	104 84 77 838	4	Lock nut	Låsmutter	1-
2480	105 79 71 807	2	O-ring	O-ring	1-
2500	106 79 22 370	6	Screw	Skruv	1-
2520	107 86 01 916	1	Clip	Clip	1-
2540	108 79 19 509	3	Clip	Clip	1-
2560	109 79 62 251	2	Spring nut	Fjädersmutter	1-
2580	110 79 22 438	2	Screw	Skruv	1-
2600	111 84 28 997	2	Washer	Bricka	1-
2640	112 84 46 212	1	Bracket	Konsole	1-
2660	113 79 46 742	2	Screw	Skruv	1-
2680	114 84 50 181	1	Bracket	Konsole	1-
2700	115 79 22 438	2	Screw	Skruv	1-
2720	116 79 62 251	2	Clip	Clip	1-
2740	117 84 28 997	2	Washer	Bricka	1-
2760	118 79 22 206	2	Screw	Skruv	1-
2780	125 88 03 876	1	Water hose	Vatten slang	1-
2800	126 84 53 581	1	Water hose	Vatten slang	1-
2820	127 79 70 064	3	Clamp	Klamma	1-
2840	128 93 41 728	1	Water pipe	Vattenrör	1-
2860	129 93 48 899	1	Water hose	Vatten slang	1-
2880	130 79 70 064	2	Clamp	Klamma	1-
2900	130A 79 70 080	1	Clamp	Klamma	1-
2920	130B 79 70 072	1	Clamp	Klamma	1-
3030	133A 93 41 744	1	Hose	Slang	1-
3070	135A 79 70 080	1	Hose clamp	Slangklamra	1-
3080	136 84 77 945	1	Spring	Fjäder	1-
3100	137 79 61 642	1	Pop rivet	Poprivt	1-
3140	139 79 33 443	1	Clip	Clip	1-
3180	140 84 62 590	2	Seal	Tätning	1-
3180	141 85 55 567	1	Washer	Bricka	1-
3210	145 84 60 328	1	Evacuation box	Evakueringslåda	1-
			LH		

SAAB original parts

SAAB 90 M85-87

1990-02

R6294 08-107

0	General	1-
1	Tools	1-
2	Engine	1-
3	Electrical system, Instruments	1-
4	Transmission	1-
5	Brakes	1-
6	Front assembly, Steering	1-
7	Suspension, Wheels	2-
8	Body, Labels	2-
9	Tool, Numerical register	2-
10	Numerical register	2-
<b>GROUP INDEX</b>		
3	Main body	3
2	Instrument panel	2
2	Hood, front, fenders	2
2	Doors, trunk lid	2
3	External details, glass, sealings	3
3	Upholstery, interior equipment and touch-up paint	3
2	Heating and ventilation system	2
2	Bumpers	2
2	Complete sets	2

# 2-F14

Heating and ventilation system  
Heater core, fan etc.

Värme och ventilations-system  
Värmeväxlare, fläkt, etc

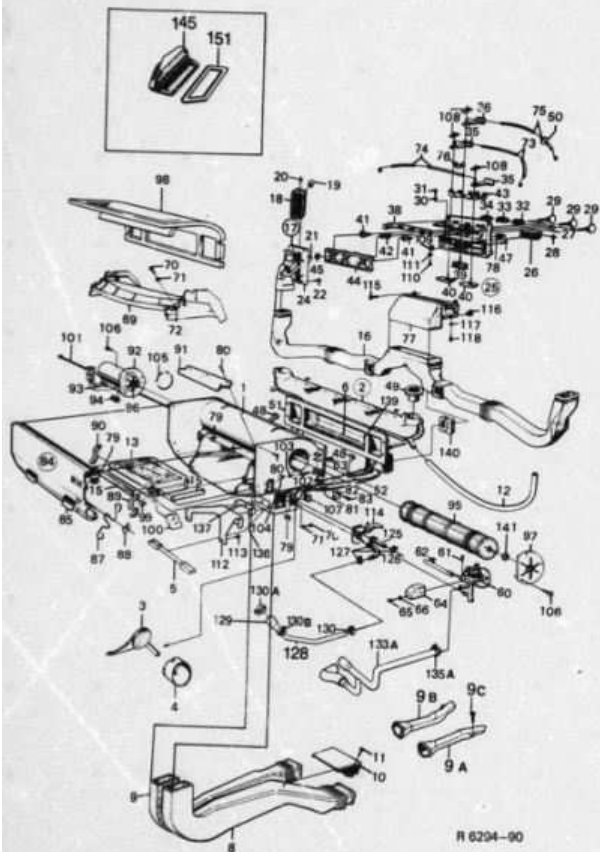
Part No./Ärt nr	Part No./Ärt nr	Notes/Anmärkning	Qty/ Antal	Description	Securing	E	L
3220 145	94 80 338	RH	1	Evacuation box	Evakueringslåda	5	
3230 151	92 88 127	L=770 MM	2	Tape	Butyttape	5	

## MASTER INDEX

0	General	1-4
1	Tools	1-4
2	Engine	1-4
3	Electrical system, Instruments	1-4
4	Transmission	1-4
5	Brakes	1-4
6	Front assembly, Steering	1-4
7	Suspension, Wheels	2-4
8	Body	2-4
9	Tool, Labels	2-4
10	Numerical register	2-4

## GROUP INDEX

2	Main body	2-
2	Instrument panel	2-
2	Hood, front, fenders	2-
2	Doors, trunk lid	2-
2	External details, glass, seatings	2-
2	Upholstery, interior equipment and touch-up paint	2-
2	Heating and ventilation system	2-
2	Bumpers	2-
2	Complete sets	2-

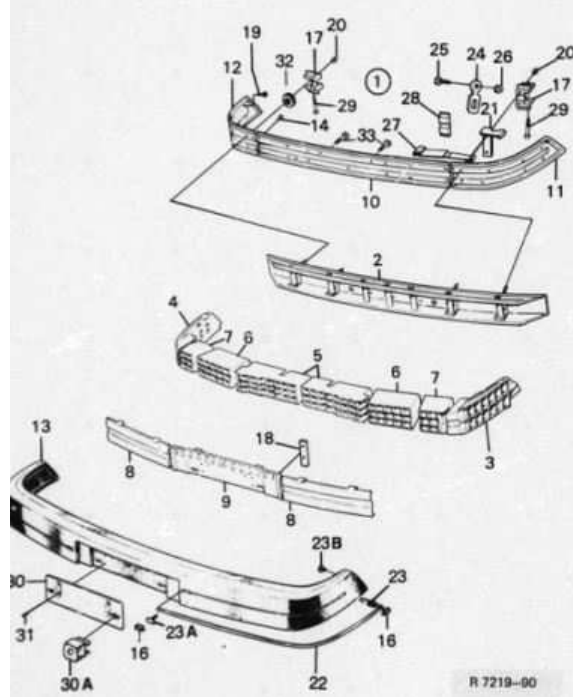


# 2-F16

Bumpers  
Bumper, front.

Stötfångare  
Stötfångare, främre.

MASTER INDEX



Pos	Part No/Art nr	Notes/Anmärkning	Qty/Anv	Description	Beskrivning
0045	1	92 84 787	1	Bumper, front assy	Stötfångare, främre
0046	2	82 86 346	1	.Bar	Stötfångare, främre
0049	3	92 92 248	1	.Cell section	Skåpa
0100	4	92 92 244	1	.Cell section	.Cellblock
0120	5	82 73 278	2	.Cell section	.Cellblock
0140	6	82 73 286	2	.Cell section	.Cellblock
0180	7	82 73 294	2	.Cell section	.Cellblock
0180	8	82 58 378	2	.Support bar	.Stötdakana
0200	9	82 58 360	1	.Support bar	.Stötdakana
0220	10	82 58 386	1	.Attachment bar	.Fästakana
0260	11	82 58 394	1	.Attachment bar	.Fästakana
0300	12	82 58 422	1	.Attachment bar	.Fästakana
0340	13	92 37 185	1	.Protective cover	.Skyddshölje
0360	14	79 22 420	13	.Screw	.Skruv
0400	16	82 58 238	4	.End part	.Ändstycke
0420	17	82 66 777	1	.Bracket	.Fäste
0440	17	82 66 785	1	.Bracket	.Fäste
0460	18	82 58 352	2	.Nut plate	.Mutterplatta
0480	19	79 22 438	4	.Screw	.Skruv
0500	20	79 67 953	4	.Nut	.Mutter
0520	21	82 79 952	1	.Bracket	.Stöd
0540	21	82 79 950	1	.Bracket	.Stöd
0560	22	82 83 853	2	See page 8-115, 2-F20	Seis, dekorlist
0580	22	92 92 202	2	.Decor strip	.Dekorlist
0600	23	92 92 228	2	.Spring	.Fjäder
0620	23A	92 91 998	2	.Clip	.Clip
0640	23B	79 73 308	2	.Blind rivet	.Blindnål
0660	24	76 03 442	2	.Towing eyelet	.Draggögl
0680	25	80 83 156	2	.Screw	.Skruv
0640	26	79 67 979	2	.Nut	.Mutter
0680	27	82 85 975	2	.Rubber band	.Gummband
0680	28	82 79 953	2	.Rubber buffer	.Gummbuffert
0700	29	82 66 900	2	.Screw	.Skruv
0720	30	82 58 428	1	.Bracket, number plate	.Hållare, nummerplåt
0730	30A	79 70 403	2	.Cage nut	.Korgmutter
0740	31	80 59 578	4	.Screw	.Skruv
0780	32	94 89 758	8	.Washer	.Bricka
0780	33	84 26 199	2	.Screw	.Skruv

0	General	1-A01
1	Tools	1-B02
2	Engine	1-C02
3	Electrical system	1-D02
4	Instruments	1-E02
5	Transmission	1-F02
6	Brakes	1-G02
7	Front assembly	1-H02
8	Steering	1-I02
9	Suspension	1-J02
10	Wheels	2-A02
11	Body	2-B02
12	Tool	2-C02
13	Labels	2-D02
14	Numerical register	2-H02
<b>8 GROUP INDEX</b>		
15	Main body	2-B0
16	Instrument panel	2-B2
17	Hood, front, fender	2-C0
18	Doors, trunk lid	2-C1
19	External details, glass, sealings	2-C2
20	Upholstery, interior equipment and touch-up paint	2-D0
21	Heating and ventilation system	2-F1
22	Bumpers	2-F1
23	Complete sets	2-F2

1. Not as separate spare part

# 2-F18

Bumpers  
Bumper, rear,

Stötfångare  
Stötfångare, bakre

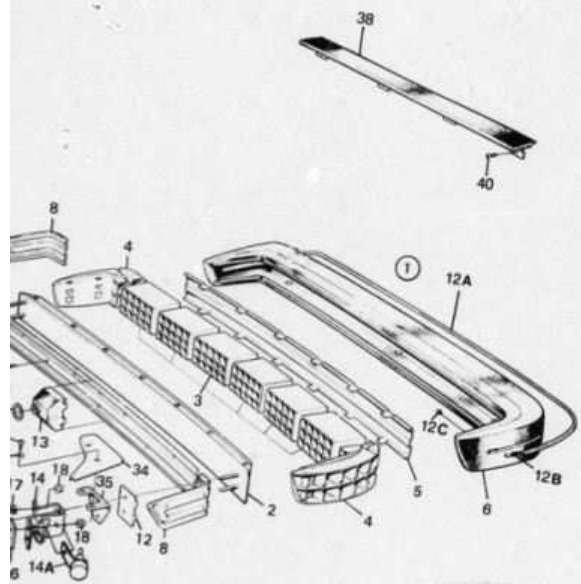
MASTER INDEX

2025	Part No./Art nr	Notes/Anmärkning	Qty/Anst	Description	Benämning	
0042	1 92 84 753		1	Bumper, rear assy	Stötfångare, bakre	4
0043					kp	5
0080	2 92 26 713		1	Bar	Skena	5
0080	3 82 73 296	(9224676) INNER	6	Cell section	Cellblock	5
0100	4 92 83 573	LH	1	Cell section	Cellblock	5
0100	4 92 92 269	RH	1	Cell section	Cellblock	5
0140	5 82 58 212		2	Support profile	Stötprofil	5
0142	6 92 37 173		1	Protective cover	Skyddshölje	3
0180	7 82 47 553	CENTRE	1	Attachment bar	Fästakana	6
0220	8 82 49 310	LH, OUTER	1	Attachment bar	Fästakana	6
0260	8 82 48 328	RH, OUTER	1	Attachment bar	Fästakana	6
0300	9 79 22 420		19	Screw	Skruv	5
0380	12 92 88 515		2	Spacer	Mellanlägg	3
0380	12A 92 83 953		1	Decor strip	Dekorlist	3
0400	12A 82 83 871	see page 8-115, 2-F20	1	Set, decor strip	Set, dekorlist	3
0420	12A 92 81 923	1)	1	Decor strip	Dekorlist	3
0480	12B 92 92 228		1	Spring	Fjäder	4
0501	12C 79 73 308		1	Blind rivet	Blindnöt	5
0520	13 92 28 347		1	Rubber buffer	Gummibuffer	4
0540	14 92 23 298	25), LH	1	Bracket	Fäste	4
0540	14 99 26 576	25), LH	1	Bracket	Fäste	4
0560	14 92 23 306	RH	1	Bracket	Fäste	4
0580	14A 69 12 810		2	Rubber buffer	Gummibuffer	5
0600	15 79 67 953		4	Nut	Mutter	5
0620	16 82 51 944		2	Seal washer	Tätningbricka	5
0640	17 92 31 408		2	Seal washer	Tätningbricka	5
0660	18 79 67 979		6	Nut	Mutter	5
0665	34 82 58 832	LH	1	Cover plate	Täckplåt	3
0670	34 82 58 840	RH	1	Cover plate	Täckplåt	3
0670	35 82 58 253		2	Bracket	Fäste	3
0680	36 79 22 206		4	Screw	Skruv	5
0700	37 70 45 776		4	Washer	Bricka	5
0710	38 92 28 040		1	Cover	Skydd	5
0720	39 92 28 528		1	Seal washer	Tätningbricka	5
0730	40 79 69 314		4	Screw	Skruv	5

0	General	1-A02
1	Tools	1-B02
2	Engine	1-C02
3	Electrical system, instruments	1-G02
4	Transmission	1-H02
5	Brake	1-K02
6	Front assembly, steering	1-L02
7	Suspension, wheels	2-A02
8	Body, tool	2-B02
9	Labels	2-G02
10	Numerical register	2-H02

8	GROUP INDEX	
Main body	2-B08	
Instrument panel	2-B24	
Hood, front, fenders	2-C04	
Doors, trunk lid	2-C10	
External details, glass, sealings	2-C20	
Upholstery, interior equipment and touch-up paint	2-D06	
Heating and ventilation system	2-F10	
Bumpers	2-F18	
Complete sets	2-F20	



R 8225-90

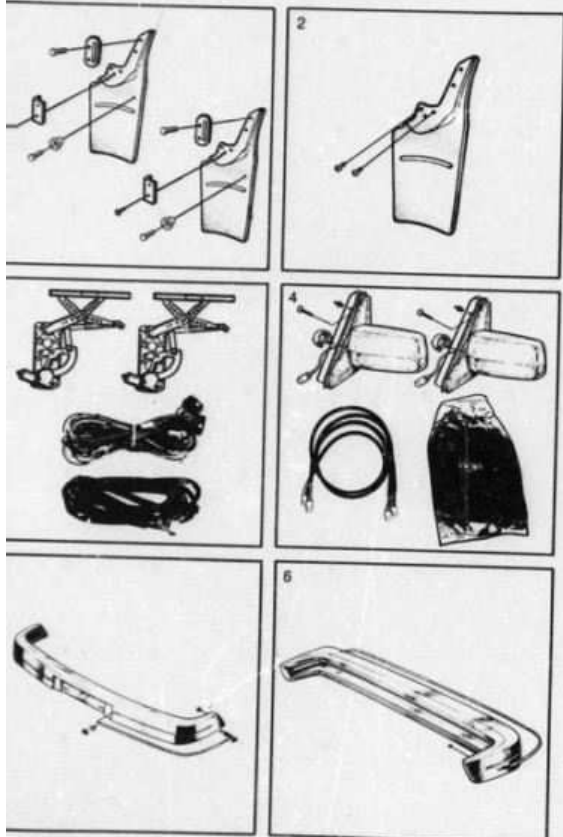
1. Not as separate spare part  
25. Ch. --G6007150  
26. Ch. G6007151--

# 2-F20

Complete sets  
Car body

Satser  
Kaross

MASTER INDEX



R 9293-90

2300	Part No./Accessories	Notes/Designation	Description	Inventory
0007	1 78 74 340		X KIT, MUD GUARD	SATS, STÄNKSKYDD
0008	92 90 933	1) LH	Mud guard	Stänkskydd
0010	79 22 982	1) RH	Mud guard	Stänkskydd
0011	82 22 613		Screw	Skruv
0012	82 27 738		Support plate	Stödpåre
0015			Support plate	Stödpåre
0020	2 78 73 995	LH	X KIT, MUD GUARD	SATS, STÄNKSKYDD
0020	92 90 933	1)	Mud guard	Stänkskydd
0025	79 22 974	1)	Screw	Skruv
0040	79 22 982	3)	Screw	Skruv
0050				
0013	2 78 74 001	RH	X KIT, MUD GUARD	SATS, STÄNKSKYDD
0010	92 90 941	1)	Mud guard	Stänkskydd
0015	79 22 974	2)	Screw	Skruv
0040	79 22 982	3)	Screw	Skruv
0060				
0750	3 85 47 028		X KIT, WINDOW REGUL-	SATS, FÖNSTERHSS,
0760			LATOR ELECTRICAL,	EL-MANÖVRERAD, FRAM-
0770			FRONT	
0780	92 87 012	LH	Window regulator	Fönsterhss
0780	92 87 020	RH	Window regulator	Fönsterhss
0790	85 67 638	LH	Motor	Motor
0210	85 67 645	LH	Motor	Motor
0220	92 38 015	RH	Motor	Motor
0230	85 47 036		Cover	Sköld
0242	85 47 044		Cable network	Ledningsnät
0250	73 26 093		Cable network	Ledningsnät
0260	79 33 443		Bushing	Busning
0270	79 71 680		Clip	Clip
0280	79 72 441		Strap	Spårband
0290	95 01 859		Screw	Skruv
0300	95 01 891		Switch	Styrknapp
0310	95 01 917		Blind knob	Störnställare
0320	85 03 286		Holder	Hållare
0330	85 22 534		Cable terminal	Kabelsko
0340	85 21 668		Cable terminal	Kabelsko
0350	88 17 884		Bridge connector	Ledningsöverkoppling
0360	88 17 892		Cover	Täckbricka
0370			Clip	Clip
0380			Assembly instruction	Monteringsanvisning
0390	4 85 46 970		X KIT, ELECTRIC	SATS, ELBACKSPEGLAR
0400			MIRRORS	
0410	96 33 203	LH	External mirror	Utvändig backspegel
0420	96 33 211	RH	External mirror	Utvändig backspegel
0430	94 72 424	LH	Cover	Kåpa
0440	94 72 432	LH	Cover	Kåpa
0450	94 68 893		Clip	Clip
0460	85 31 204		Switch	Störnställare
0470	85 41 856		Retainer	Hållare
0480	85 28 358		Nut	Mutter
0490	85 79 492		Nut	Mutter
0500	85 53 667		Knob	Knopp
0510	85 45 410		Knob	Knopp
0520	80 74 098		Cable network	Ledningsnät
0530	79 71 880		Cable network	Ledningsnät
0540	73 26 093		Nut	Mutter
0550	85 31 212		Strap	Spårband
0560	95 03 442		Bushing	Busning
0570	95 03 434		Cover	Täckbricka
0580	85 21 668		Contact housing	Kontakthus
0590	85 21 668		Contact housing	Kontakthus
0600	79 73 639		Bridge connector	Ledningsöverkoppling
			Screw	Skruv

1. Not as separate spare part

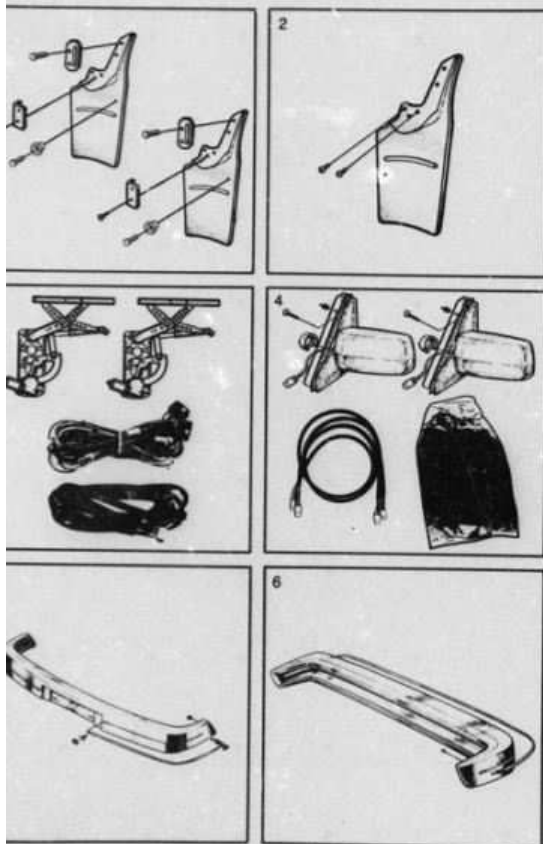
0	General	1-A02
1	Tools	1-B02
2	Engine	1-D02
3	Electrical system,	
	Instruments	1-G02
4	Transmission	1-M02
5	Brakes	1-K02
6	Front assembly,	
	Steering	1-L02
7	Suspension,	
	Wheels	2-A02
8	Body	2-B02
9	Tool,	
	Labels	2-G02
10	Numerical	
	register	2-H02
# GROUP INDEX		
	Main body	2-008
	Instrument panel	2-024
	Hood, front, fenders	2-C04
	Doors, trunk lid	2-C10
	External details,	
	glass, sealings	2-C20
	Upholstery, interior	
	equipment and	
	touch-up paint	2-D06
	Heating and	
	ventilation system	2-F10
	Bumpers	2-F16
	Complete sets	2-F20

Complete sets  
Car body

Setser  
Kaross

2-F22

MASTER INDEX



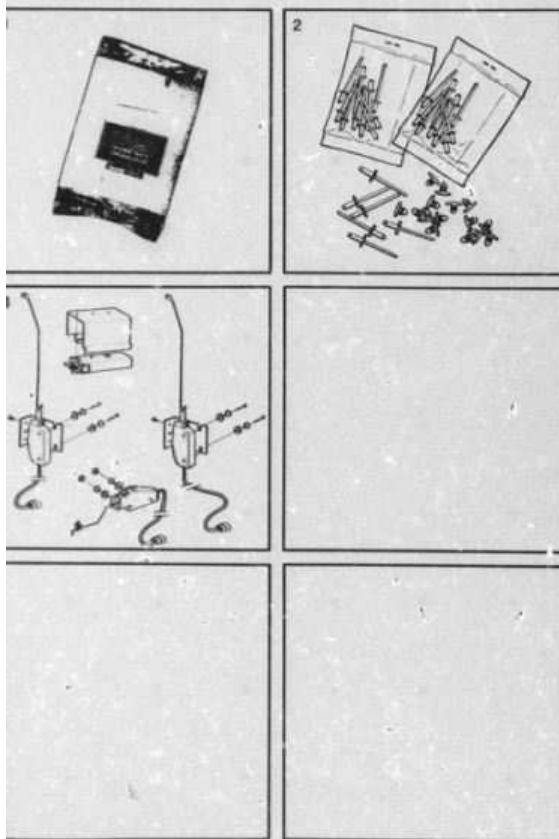
R 9293-90

2700	Pos	Part No./Set No	Descr./Komponent	Qty/ Antal	Description	Benämning	2
0670			75/661447		1 .Assembly instruction	.Monteringsanvisning	1
0680							
0690	4	85 46 962	RHD	X	KIT, ELECTRIC MIRRORS	SATS, ELBACKSPEGLAR	4
0690							
0610		98 33 245	LH	1	.External mirror	.Utvändig backspegel	3
0620		98 37 196	RH	1	.External mirror	.Utvändig backspegel	3
0630		94 72 424	LH	1	.Cover	.Kåpa	4
0640		94 72 432	RH	1	.Cover	.Kåpa	4
0650		94 68 893		2	.Clip	.Clip	5
0660		85 31 204		2	.Switch	.Strömställare	3
0670		85 41 856		2	.Retainer	.Hållare	5
0680		85 28 358		2	.Nut	.Mutter	5
0690		85 79 492		2	.Knob	.Knapp	5
0700		85 53 887		2	.Cable network	.Ledningsnät	5
0710		85 45 410		1	.Cable network	.Ledningsnät	5
0720		85 22 534		1	.Cable terminal	.Ledningskna	5
0730		79 71 880		4	.Strap	.Spännband	4
0740		73 26 093		5	.Bushing	.Bussning	8
0750		85 31 212		2	.Cover	.Täckbricka	4
0760		95 03 442		2	.Contact housing	.Kontakthus	4
0770		95 03 434		2	.Contact housing	.Kontakthus	4
0780		85 21 668		1	.Bridge connector	.Ledningsöverkoppling	3
0790		79 73 639		1	.Screw	.Skruv	5
0790			75/661447		1 .Assembly instruction	.Monteringsanvisning	1
0790							
0800	5	82 83 863		X	KIT, DECOR STRIP BUMPER, FRONT	SATS, DEKORLIST FRÄMRE STÖTFÄNGARE	3
0800							
0810		92 92 202	1)	1	.Decor strip	.Dekorlist	5
0820		92 92 228		1	.Spring	.Fjäder	4
0830		92 91 998		1	.Clip	.Clip	5
0840		79 73 308		1	.Blind rivet	.Blindnål	4
0850							
0860	6	82 83 871		X	KIT, DECOR STRIP BUMPER, REAR	SATS, DEKORLIST BAKRE STÖTDÄMPARE	3
0870							
0880		92 91 923	1)	1	.Decor strip	.Dekorlist	3
0890		92 92 228		1	.Spring	.Fjäder	4
0900		79 73 308		1	.Blind rivet	.Blindnål	5

1. Not as separate spare part

0	General	1-A62
1	Tools	1-B62
2	Engine	1-D62
3	Electrical system, instruments	1-G62
4	Transmission	1-H62
5	Brakes	1-K62
6	Front assembly	
7	Suspension, wheels	1-L62
8	Body	2-A62
9	Tools	2-B62
10	Labels	2-C62
	Numerical register	2-H62
<b>GROUP INDEX</b>		
	Main body	2-808
	Instrument panel	2-824
	Hood, front, fenders	2-C04
	Doors, trunk lid	2-C10
	External details, glass, sealings	2-C20
	Upholstery, interior equipment and touch-up paint	2-D06
	Heating and ventilation system	2-F10
	Bumpers	2-F16
	Complete sets	2-F20





R. 9294-90

Complete sets  
**2-F24**  
*Car body*

750	Part No./Art. n°	Notes/Anmärkning	Satsar	
			Qty/Anst	Description
0020	1 97 46 272		X	KIT, WATER PROTECTIVE PAPER, FRONT DOOR
0040				SATS, VATTENAVLÄTTANDE PAPPER, FRAMDÖRR
0050	02 84 399	1)	2	Water drainage
0060	92 31 150	1)	2	Water drainage
0070				VATTENAVLEDARE
0080	2 82 09 694		X	KIT, RIVET INNER PLATE DOOR
0090				SATS, RIT INNERPLÅT, DÖRR
0100	79 61 634		20	Rivet
0110	82 33 645		6	Rivet
0120	69 11 614	(B-112256)	20	Clamp
0130				KLAMMER
0140	85 46 855		X	CENTRAL LOCK SET
0150	85 81 216		1	Control device
0160	85 91 224		1	Motor
0170	35 91 232		1	Motor
0180	85 79 914	LH	1	Link
0190	85 79 922	RH	1	Link
0200	85 79 906		2	Bracket
0210	80 59 529		4	Screw
0220	85 73 986		6	Bushing
0230	85 73 958		6	Sleeve
0240	79 73 597		4	Screw
0250	80 74 026		2	Nut
0260	85 91 206		1	Electronic unit
0270	85 91 414		1	Fixing clamp
0280	79 71 344		2	Screw
0290	85 61 422		2	Plastic cover
0300	79 71 880		12	Strip
0310	71 06 491		12	Clip
0320	97 30 995		2	Clip
0330	85 46 913		1	Cable network, trunk lid
0340				Jedningsnät, baklucka
0350	85 46 939		1	Cable network, distribution
0360				Jedningsnät, elcentral
0370	85 91 273		1	Cable network, center control device
0380				Jedningsnät, styrdon
0390	85 46 897		1	Cable network, center passenger door
0400	85 91 240		1	Cable network, passenger door
0410	95 01 685		1	Contact housing, 2-pole
0420				Kontakthusshylsa 2-polk
0430	95 03 277		2	Contact housing, 3-pole
0440				Kontakthusshylsa 3-polk
0450	95 03 319		5	Contact housing, 2-pole
0460				Kontakthusshylsa 2-polk
0470	95 03 327		1	Contact housing, 3-pole
0480				Kontakthusshylsa 3-polk
0490	85 61 623		1	Connector, 2-pole
0500	73 26 053		1	Bushing
0510	85 03 286		1	Cable terminal
0520				Jedningsnät
0530	75/661009		1	Assembly instruction
				Monteringsanvisning

1. Not as separate spare part

MASTER INDEX

0	General	1-602
1	Tools	1-602
2	Engine	1-002
3	Electrical system	
4	Instruments	1-002
5	Transmission	1-002
6	Brakes	1-002
7	Front assembly	
8	Steering	1-002
9	Suspension	
10	Wheels	2-002
11	Body	2-002
12	Tools	
13	Labels	2-002
14	Numerical register	2-002
B GROUP INDEX		
Main body		
2-802	Instrument panel	2-802
2-004	Head, front, fenders	2-004
2-C18	Trunk lid	2-C18
External details, glass, sealings		
2-C20	Lights, interior	2-C20
2-006	Equipment and touch-up paint	2-006
2-F10	Heating and ventilation system	2-F10
2-F16	Bumpers	2-F16
2-F20	Complete sets	2-F20