

2-G02



Verktyg, Etiketter
 Tool, Labels
 Werkzeug, Etiketten
 Outil, Etiquettes
 Herramient, Etiquetas

0000
0020
0040
0060
0080
0100
0120
0130
0140
0160
0180
0200
0220
0240
0260
0280
0300
0320
0340
0360
0380
0400
0420
0440
0460
0480
0500
0520
0540
0560
0570

CONTENTS.

Tool kit 9 : 3 2-G04
 Labels 9 : 5 2-G06

INNEHÅLLSFÖRTECKNING.

Verktygssets 9 : 3 2-G04
 Etiketter 9 : 5 2-G06

INHALTVERZEICHNIS.

Werkzeugesatz 9 : 3 2-G04
 Etikett 9 : 5 2-G06

TABLE DES MATIERES.

Trouse à outils 9 : 3 2-G04
 Etiquettes 9 : 5 2-G06

SUMARIO.

Bolsa de herramientas 9 : 3 2-G04
 Etiquetas 9 : 5 2-G06

MASTER INDEX

0 General
 1 Tools
 2 Engine
 3 Electrical system,
 Instrumentation
 4 Transmission
 5 Brakes
 6 Front assembly,
 Steering
 7 Suspension,
 Wheels
 8 Body
 9 Tool,
 Labels
 10 Numerical
 register

9 GROUP INDEX

Tool kit
 Labels

2-G04

Tool kit

Verktygssats

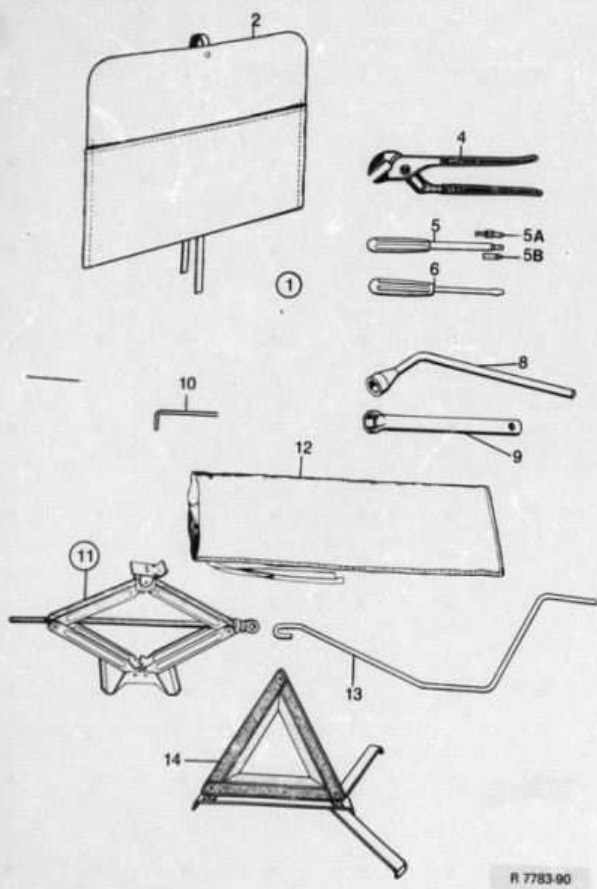
MASTER INDEX

Part No.	Part No./Art nr	Notes/Anmärkning	Qty./Antal	Description	Benämning
9010	1	89 94 634	1	Tool kit with bag	Verktygssats med väska
9020	2	73 05 931	1	Tool bag	Väska, verktyg
9030	4	89 61 732	1	Polygrip pliers	Polygripång
9050	5	89 91 549	1	Screw driver, torx	Skruvmejsel, torx
9060	5A	89 91 564	1	Adapter, torx	Mejselspets, torx
9070	5B	91 01 056	1	Adapter, cross-recess	Mejselspets, krysspår
9080	6	70 37 482	1	Screw driver	Skruvmejsel
9100	8	73 48 287	1	Sleeve wrench, wheel nut	Hjulsnyckel, hjulmutter
9120	9	89 31 198	1	Sleeve, spark plug	Hylsa, tändstift
9130	10	89 46 097	1	Hexagon wrench, front seat	Sexkantnyckel, stol
9140	11	89 61 740	1	Jack	Domkraft
9160	12	89 11 190	1	Bag	Säck
9170	13	89 35 959	1	Crank	Vev
9190	14	85 39 900	1	Warning triangle	Varningstriangel

0	General
1	Tools
2	Engine
3	Electrical system, Instruments
4	Transmission
5	Brakes
6	Front assembly, Steering
7	Suspension, Wheels
8	Body
9	Tool, Labels
10	Numerical register

GROUP INDEX

Tool kit
Labels



R 7783-90

SAAB Original manufacturer

SAAB 90 M85-87

1990-02

R7783

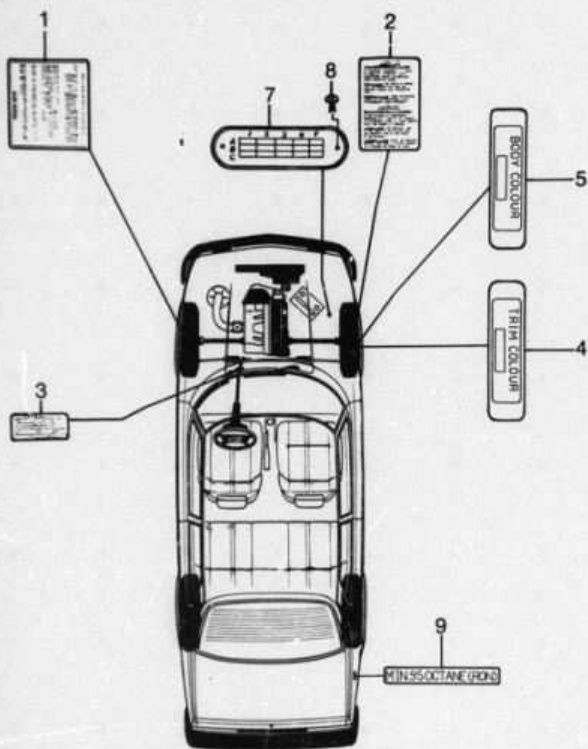
09-003

2-G06

Labels

Etiketter

MASTER INDEX



R 7784-90

Qty/Anst	Part No./Anst	Name/Anmärkning	Description	Beskrivning
1	75 27 682	-1985 SW	Label, exhaust emission control device	Etikett, avgasringsystem
1	75 32 583	1986 SW	Label, exhaust emission control device	Etikett, avgasringsystem
1	75 38 754	1987-SW (SOLEX-CARBURETOR)	Label, exhaust emission control device	Etikett, avgasringsystem
1	75 37 293	1987-SW (PERBURG-CARBURETOR)	Label, exhaust emission control device	Etikett, avgasringsystem
2	85 06 941	SWEDISH-ENGLISH	Warning label, alternator, Bosch	Varningsetikett, generator, Bosch
2	85 06 925	SWEDISH-FINNISH	Warning label, alternator, Bosch	Varningsetikett, generator, Bosch
3	85 37 011	SW.NO.DK.	Label, light reducing	Textskylt, ljusreducering
3	85 39 553	SF	Label, light reducing	Textskylt, ljusreducering
4	98 62 228	A11	Label, trim code	Etikett, klädselkod
4	98 62 236	B11	Label, trim code	Etikett, klädselkod
4	98 62 244	C11	Label, trim code	Etikett, klädselkod
4	98 62 251	D11	Label, trim code	Etikett, klädselkod
4	94 76 391	C15	Label, trim code	Etikett, klädselkod
4	97 31 316	C21	Label, trim code	Etikett, klädselkod
4	98 08 148	C24	Label, trim code	Etikett, klädselkod
5	92 90 230	112B	Label, colour code	Etikett, färgkod
5	92 94 636	116B	Label, colour code	Etikett, färgkod
5	92 94 646	117H	Label, colour code	Etikett, färgkod
5	69 13 396	120 G	Label, colour code	Etikett, färgkod
5	92 90 255	127H	Label, colour code	Etikett, färgkod
5	69 13 398	129 H	Label, colour code	Etikett, färgkod
5	92 90 271	131H	Label, colour code	Etikett, färgkod
5	92 90 289	140B	Label, colour code	Etikett, färgkod
5	92 90 297	153B	Label, colour code	Etikett, färgkod
5	92 90 305	155G	Label, colour code	Etikett, färgkod
5	69 26 208	157B	Label, colour code	Etikett, färgkod
5	69 26 216	158B	Label, colour code	Etikett, färgkod
5	69 26 224	159G	Label, colour code	Etikett, färgkod
5	69 26 232	162B	Label, colour code	Etikett, färgkod
5	92 90 313	168B	Label, colour code	Etikett, färgkod
5	92 90 339	170B	Label, colour code	Etikett, färgkod
5	69 24 831	188	Label, colour code	Etikett, färgkod
5	69 35 686	198	Label, colour code	Etikett, färgkod
5	69 58 151	200	Label, colour code	Etikett, färgkod
5	69 58 169	201	Label, colour code	Etikett, färgkod
5	69 58 177	202	Label, colour code	Etikett, färgkod
5	69 58 185	203	Label, colour code	Etikett, färgkod
5	69 58 193	204	Label, colour code	Etikett, färgkod
5	69 58 201	205	Label, colour code	Etikett, färgkod
5	69 58 219	206	Label, colour code	Etikett, färgkod
7	92 83 722		Plate, campaign	Skylt, kampanj
8	79 61 834		Blind rivet	Blindnät
9	75 37 756		Label, fuel 95 octane	Etikett, bränsle 95 oktan

- 0 General
- 1 Tools
- 2 Engine
- 3 Electrical system, Instruments
- 4 Transmission
- 5 Brakes
- 6 Front assembly, Steering
- 7 Suspension, Wheels
- 8 Body
- 9 Tool
- 10 Labels
- 11 Numerical register

GROUP INDEX

- 0 General
- 1 Tools
- 2 Engine
- 3 Electrical system, Instruments
- 4 Transmission
- 5 Brakes
- 6 Front assembly, Steering
- 7 Suspension, Wheels
- 8 Body
- 9 Tool
- 10 Labels
- 11 Numerical register

Tool kit Labels