

Allmänt
General
Allgemeines
Généralités
Generalidades

1-A02

SAAB 90

M 1985 – 1987

Reservdelskatalog
Parts catalogue
Ersatzteil-Katalog
Catalogue des pièces de rechange
Catalogo de piezas de recambio

Art. No. 661306

MASTER INDEX

- 0 General
- 1 Tools
- 2 Engine
- 3 Electrical system,
Instruments
- 4 Transmission
- 5 Brakes
- 6 Front assembly,
Steering
- 7 Suspension,
Wheels
- 8 Body
- 9 Tool,
Labels
- 10 Numerical
register

1 - A03

0	Allmänt General Allgemeines	Généralités Generalidades
1	Verktyg Tools Werkzeuge	Outils Herramientas
2	Motor Engine Motor	Moteur Motor
3	Elektriskt system, Instrument Electrical system, Instruments Elektrisches System, Instrumente	Équipement élect., Instruments Sistema eléct., Instrumentos
4	Kraftöverföring Transmission Kraftübertragung	Transmission Transmisión
5	Bromsar Brakes Bremsen	Freins Frenos
6	Framvagn, Styrinrättning Front assembly, Steering Vorderwagen, Lenkung	Train-Avant, Direction Tren delantero, Dirección
7	Fjädringssystem, Hjul Suspension, Wheels Federung, Räder	Suspension, Roues Suspensión, Ruedas
8	Kaross Body Karosserie	Carrosserie Carrocería
9	Verktyg, Etiketter Tool, Labels Werkzeug, Etiketten	Outil, Etiquettes Herramient, Etiquetas
10	Nummerregister Numerical register Nummern-Verzeichnis	Index numérique Índice numérico

1-A04

Table of contents
Innehållsförteckning
Inhaltsverzeichnis
Table des matières
Sumario

GENERAL

Introduction	1-A05
Abbreviations	1-A07
Model identification	1-A09
Stock-keeping level	1-A16

ALLMÄNT

Inledning	1-A05
Förkortningar	1-A07
Modellidentifikation	1-A09
Lagerhållningsnivå	1-A17

ALLGEMEINES

Einleitung	1-A05
Abkürzungen	1-A07
Modellidentifikation	1-A09
Lagerhaltungsniveau	1-A18

GÉNÉRALITÉS

Introduction	1-A05
Abréviations	1-A07
Identification du modèle	1-A09
Niveau de magasinage	1-A19

GENERALIDADES

Introducción	1-A05
Abreviaciones	1-A07
Identificación del modelo	1-A09
Nivel de almacenaje	1-A20

MASTER INDEX

0	General
1	Tools
2	Engine
3	Electrical system, Instruments
4	Transmission
5	Brakes
6	Front assembly, Steering
7	Suspension, Wheels
8	Body
9	Tool, Labels
10	Numerical register

This Parts Catalogue is applicable to the 1985-1987 models of the Saab 90. It will be updated by new microfiches.

When ordering spare parts intended for specific cars, the chassis No. and/or the engine/transmission No. should be quoted.

The car model and colour/upholstery code should be quoted when ordering upholstery.

Denna reservdelskatalog för Saab 90 omfattar årsmodellerna 1985-1987. Den kommer att hållas aktuell genom att nya fiche ges ut. Vid beställning av reservdelar till viss bil skall alltid chassinummer och/eller motor- eller växellådsnummer anges. Vid beställning av klädsel skall även bilens typ samt färg- och klädselkod anges.

Dieser Ersatzteil-Katalog gilt für Saab 90 Baujahr 1985-1987. Er wird durch Ausgabe von neuen Mikrofiches fortlaufend auf dem letzten Stand gehalten.

Bei der Bestellung von Ersatzteilen für ein bestimmtes Fahrzeug ist immer die Fahrgestell-Nr. und/oder die Motor-bzw. Getriebe-Nr. anzugeben. Bei Bestellung von Polsterbezügen und Innenverkleidung muß außerdem die Modellbezeichnung zusammen mit dem Lack- und Polsterkode des Fahrzeuges angegeben werden.

Ce catalogue des pièces de rechange de la Saab 90 comprend les modèles des années 1985-1987. Il sera tenu au jour par la publication des nouvelles fiches.

Lors de la commande de pièces de rechange pour une voiture déterminée, il faut toujours indiquer le no. du châssis et/ou du moteur et/ou de la boîte de vitesses. Lors de la commande de garnitures intérieures, il faut, de plus, indiquer le type de la voiture et le code couleur des garnitures.

Este catálogo de piezas de recambio del Saab 90 comprende los modelos de los años 1985-1987, y será mantenido al corriente por la publicación de nuevas fichas.

Para encargar piezas destinadas a un coche determinado, hay que indicar siempre el núm. de chasis y/o el de motor y/o el de la caja de cambios. Para encargar tapicería, hay, además, que indicar el tipo del coche y la clave color de la tapicería.

MASTER INDEX

- 0 General
- 1 Tools
- 2 Engine
- 3 Electrical system, Instruments
- 4 Transmission
- 5 Brakes
- 6 Front assembly, Steering
- 7 Suspension, Wheels
- 8 Body
- 9 Tool, Labels
- 10 Numerical register

-1981	Up to and incl. 1981 model	T o m årsmodell 1981	Bis Baujahr 1981	Jusqu'au modèle de l'année 1981	Hasta el modelo del año 1981	AU	Australia	Australien	Australien	Australie	Australia
1982-	As from 1982 model	F r o m årsmodell 1982	Ab Baujahr 1982	A partir du modèle de l'année 1982	Desde el modelo del año 1982	BE	Belgium	Belgien	Belgien	Belgique	Belgica
5-Speed	Five-speed gearbox	F emväxlad växel-låda	5-Gang-Getriebe	Cinq vitesses	Cinco marchas	CA	Canada	Canada	Kanada	Canada	Canada
C	Carburetor	F orgasare	Vergaser	Carbureteur	Carburador	CZ	Switzerland	Schweiz	Schweiz	Suisse	Suiza
Ch.-xxxxxx	Up to and including chassis number	T o m chassi-nummer	Bis einschl. Fahrgestell-Nr.	Jusqu'au No. de châssis	Hasta el chasis número	DK	Czechoslovakia	Tjeckoslovakien	Tschechoslowakei	Tchecoslovaquie	Checoslovaquia
Ch. xxxxxx-	As from chassis number	F r o m chassi-nummer	Ab Fahrgestell-Nr.	A partir du No. de châssis	Desde el chasis número	DT	Denmark	Danmark	Danemark	Danemark	Dinamarca
EGR	Exhaust Gas Recirculation	Avgasrecirkulation	Abgasrückführung	Recirculation des gaz d'échappement	Recirculación de los gases de escape	EU	Germany	Tyskland	Deutschland	Allemagne	Alemania
ELCD	Evaporative Loss Control Device	Slutet bränsle-system	Geschlossenes Kraftstoffsystem	Système de carburant fermé	Sistema de combustible cerrado	FE	Europe	Europa	Europa	Europe	Europa
Engine-xxx	Up to and including engine number	T o m motornummer	Bis einschl. Motor-Nr.	Jusqu'au No. de moteur	Hasta el motor número	FR	Far East	Fjärran Östern	Fernost	Extrême-Orient	Extremo Oriente
Engine xxx-	As from engine number	F r o m motor-nummer	Ab Motor-Nr.	A partir du No. de moteur	Desde el motor número	GB	France	Frankrike	Frankreich	France	Francia
Gearbox-xxx	Up to and including gearbox number	T o m växellåds-nummer	Bis einschl. Getriebe-Nr.	Jusqu'au No. de boîte de vitesses	Hasta la caja de cambios número	IT	Great Britain	England	Grande-Bretagne	Grande-Bretagne	Gran Bretaña
Gearbox xxx-	As from gearbox number	F r o m växellåds-nummer	Ab Getriebe-Nr.	A partir du No. de boîte de vitesses	Desde la caja de cambios número	JA	Italy	Italien	Italia	Italie	Italia
I	Fuel injection	Motor med bränsleinsprutning	Einspritzmotor	Moteur à injection	Motor de inyección	ME	Japan	Japan	Nahost	Japon	Japon
LH	Left-Hand Drive	Vänster	Links	Côté gauche	Lado izquierdo	NO	Middle East	Mellersta Östern	Norge	Proche-Orient	Proximo Oriente
LHD	Left-Hand Drive	Vänsterstyrning	Linksgesteuert	D. à G.	Volante a la izquierda	SF	Norway	Norge	Norwegen	Norvege	Noruegia
M	Manual transmission	Manuell växellåda	Schaltgetriebe	Boîte de vitesses manuelle	Caja de cambios manual	SW	Sweden	Finland	Finnland	Finlande	Finlandia
RH	Right-Hand Drive	Höger	Rechts	Côté droit	Lado derecho	UC	USA-California	Sverige	Schweden	Suède	Suecia
RHD	Right-Hand Drive	Högerstyrning	Rechtsgesteuert	D. à D.	Volante a la derecha	UF	USA-Federal	USA-Californien	USA-Kalifornien	USA, Californie	EE. UU., California
S	Sets	Sats	Sätze	Jeux	Juegos	US		USA-Federalt	USA-Kalifornien	USA, Federal	EE. UU., Federal
SI	Service information	Service Information	Service Information	Service Information	Service information						
2D	2 doors sedan	2 dörrversion	2-turige Version	2 portes	2 puertas						
4D	4 doors sedan	4 dörrversion	4-turige Version	4 portes	4 puertas						
SR	Sun Roof	Soltak	Schiebedach	Toit ouvrant	Techo corredizo						
SR/L	Stock-keeping level	Lagerhållningsnivå	Lagerhaltungs-niveau	Niveau de magasinage	Nivel de almacenaje						
T	Twin carburetors	Två förgasare	2-Vergaser	Carbureteurs jumelés	Carburadores gemelos						
X	Quantity as required	Antal efter behov	Anzahl nach Bedarf	Quantité d'après besoin	Cantidad según necesidad						

BE	Belgium	Belgien	Belgien	Belgique	Belgica
CA	Canada	Canada	Kanada	Canada	Canada
CZ	Switzerland	Schweiz	Schweiz	Suisse	Suiza
DK	Czechoslovakia	Tjeckoslovakien	Tschechoslowakei	Tchecoslovaquie	Checoslovaquia
DT	Denmark	Danmark	Danemark	Danemark	Dinamarca
EU	Germany	Tyskland	Deutschland	Allemagne	Alemania
FE	Europe	Europa	Europa	Europe	Europa
FR	Far East	Fjärran Östern	Fernost	Extrême-Orient	Extremo Oriente
GB	France	Frankrike	Frankreich	France	Francia
IT	Great Britain	England	Grande-Bretagne	Grande-Bretagne	Gran Bretaña
JA	Italy	Italien	Italia	Italie	Italia
ME	Japan	Japan	Nahost	Japon	Japon
NO	Middle East	Mellersta Östern	Norge	Proche-Orient	Proximo Oriente
SF	Norway	Norge	Norwegen	Norvege	Noruegia
SW	Sweden	Finland	Finnland	Finlande	Finlandia
UC	USA-California	Sverige	Schweden	Suède	Suecia
UF	USA-Federal	USA-Californien	USA-Kalifornien	USA, Californie	EE. UU., California
US		USA-Federalt	USA-Kalifornien	USA, Federal	EE. UU., Federal
	USA	USA	USA	USA	EE. UU.

0	General
1	Tools
2	Engine
3	Electrical system, instruments
4	Transmission
5	Brakes
6	Front assembly, Steering
7	Suspension, Wheels
8	Body
9	Tools, Labels
10	Numerical register

1-A09

Model identification
Modellidentifikation
Modellidentifikation
Identification du modèle
Identificación del modelo

SAAB
genuine parts
original reservdelar

1-A10

Chassis numbers
Chassinummer
Fahrgestell-Nr.
No. de châssis
Num. de chasis

MASTER INDEX

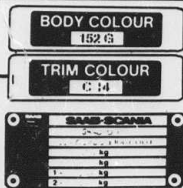
- 0 General
- 1 Tools
- 2 Engine
- 3 Electrical system, Instruments
- 4 Transmission
- 5 Brakes
- 6 Front assembly, Steering
- 7 Suspension, Wheels
- 8 Body
- 9 Tool, Labels
- 10 Numerical register



Engine number
Motornummer
Motor-Nr.
No. de moteur
Num. de motor



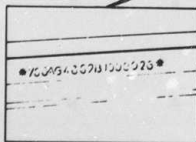
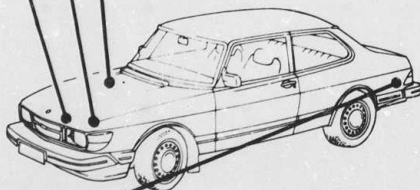
Gearbox number
Växelladsnummer
Getriebe-Nr.
No. de boîte de vitesses
Num. de caja de cambios



Chassis number
Chassinummer
Fahrgestell-Nr.
No. de châssis
Num de chasis

Trim colour code
Kladselkod
Polsterkode
Code couleur garniture
Clave color tapiceria

Car colour code
Fargkod
Lackkode
Code couleur voiture
Clave color coche



Chassis number stamped on the body.
Chassinumret är instansat i karossen.
Fahrgestell-Nr. in Karosserie eingestanzt.
No. de Châssis estampé dans la carrosserie.
Num. de chasis estampado en la carrocería.)

YS3 A M 3 5 J X B 1 000001

Manufacturer
Tillverkare
Hersteller
Fabricant
Fabricante

YS3 = SAAB-SCANIA AB,
Sweden

Product line
Produktlinje
Herstellungslinie
Produit
Producto

A = SAAB 900
B = SAAB 90

Series
Modellserie
Bauserie
Série
Serie

L = Low
M = Medium
H = High
T = Turbo
E = Extra high

Body type
Karosstyp
Karosserietyp
Coque
Carrocería

2 = 2 door Sedan
3 = 3 door Combi Coupé
4 = 4 door Sedan
5 = 5 door Combi Coupé
6 = 4 door Sedan, extended

Gearbox
Växellåda
Getriebe
Boîte de vitesses
Cambio

4 = 4-speed manual
5 = 5-speed manual
6 = 3-speed automatic

Engine type
Motortyp
Motortyp
Moteur
Motor

C = Single carburettor
T = Twin carburettor
J = Fuel injection
S = Fuel injection and turbo charger
L = Fuel injection, turbo charger and intercooler

Check No.
Kontrollcifra
Chiffre de contrôle
Cifra de control

0-9 or X

Model year
Årsmodell
Baujahr
Modèle de l'année
Modelo del año

F = 1985
G = 1986

Assembly plant
Tillverkningsort
Herstellungsort
Lieu de montage
Lugar de montaje

1 = Assembly line A, Trollhättan, Sweden
2 = Assembly line B, Trollhättan, Sweden
3 = Ärlöv, Sweden
6 = Assembly line for 90, Nystad, Finland
7 = Assembly line for 900, Nystad, Finland

Serial number
Tillverkningsnummer
Herstellungsnummer
Numéro de série
Número de serie

000001 -

SAAB
genuine parts
original reservdelar

1-A12

Chassis numbers
Chassinummer
Fahrgestell-Nr.
No. de châssis
Num. de chasis

1985

YS3BL25C4F6000001-YS3BL25C1F6012722

1986

YS3BA24C3G6000001-YS3BA25C1G6008757

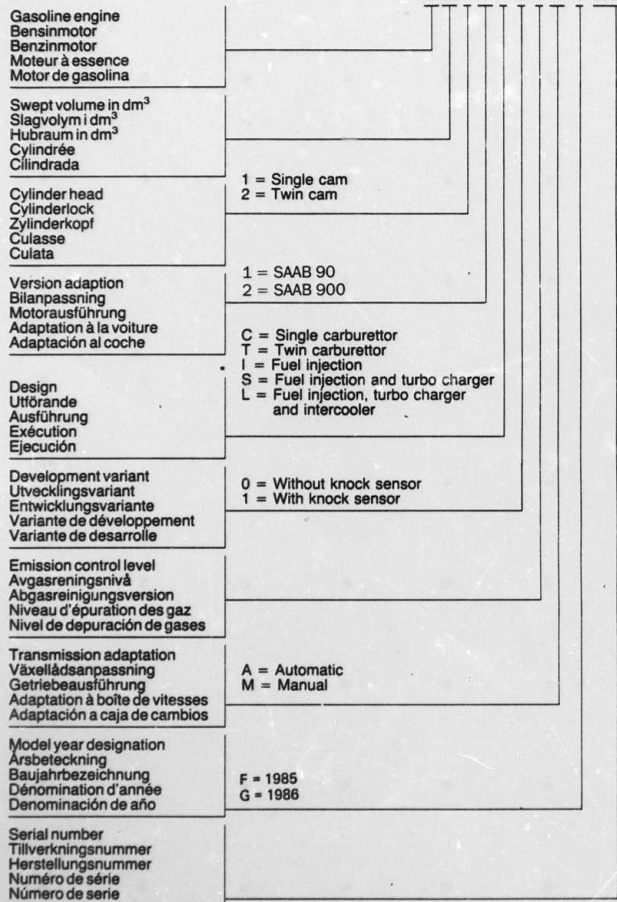
1987

YS3BA25C3H6000001-YS3BA25CXH6003901

MASTER INDEX

- 0 General
- 1 Tools
- 2 Engine
- 3 Electrical system,
Instruments
- 4 Transmission
- 5 Brakes
- 6 Front assembly,
Steering
- 7 Suspension,
Wheels
- 8 Body
- 9 Tool,
Labels
- 10 Numerical
register

B 20 1 2 T 0 1 M E 000001



MASTER INDEX

0	General	1-
1	Tools	1-
2	Engine	1-
3	Electrical system, Instruments	1-
4	Transmission	1-
5	Brakes	1-
6	Front assembly, Steering	1-
7	Suspension, Wheels	2-
8	Body	2-
9	Tool, Labels	2-
10	Numerical register	2-

1-A16

Recommended spare parts stock-keeping level

The stock-keeping level is indicated by a digit between 1 and 6 in the SR/L column below.

Stock-keeping level 1	Parts for service and maintenance
Stock-keeping level 2	Parts for minor repairs
Stock-keeping level 3	Parts for major repairs
Stock-keeping level 4	Heavy and slow-moving parts
Stock-keeping level 5	Engine assemblies, cylinder heads, transmission units, etc.
Stock-keeping level 6	Extremely slow-moving parts

The stock-keeping level is related to the retail outlet level.

Outlet level 1	Minor dealers, small workshops and petrol stations carrying out simple service work, mainly using parts from recommended stock-keeping level 1.
Outlet level 2	Medium-size dealers and more comprehensive workshops carrying out service work and some repair work, mainly using parts from recommended stock-keeping levels 1-2.
Outlet level 3	Major dealers carrying out service work and all kinds of repair work, using parts from recommended stock-keeping levels 1-3.
Outlet level 4	Major distributorship (export market) and some major dealers using parts from recommended stock-keeping levels 1-4.
Outlet level 5	Importers stocking parts from recommended stock-keeping levels 1-5.
Outlet level 6	Saab Car division's central stores in Nyköping, Sweden.

MASTER INDEX

0	General	1-
1	Tools	1-
2	Engine	1-
3	Electrical system, Instruments	1-
4	Transmission	1-
5	Brakes	1-
6	Front assembly, Steering	1-
7	Suspension, Wheels	2-
8	Body	2-
9	Tool, Labels	2-
10	Numerical register	2-

Rekommenderad lagerhållning av reservdelar

Lagerhållningsnivån anges med en siffra mellan 1 och 6 i kolumn SR/L, enligt nedan.

Lagerhållningsnivå 1	Artiklar för service och underhåll
Lagerhållningsnivå 2	Artiklar för enklare reparationer
Lagerhållningsnivå 3	Artiklar för större reparationer
Lagerhållningsnivå 4	Tunga artiklar och artiklar med mindre omsättning
Lagerhållningsnivå 5	Kompleta motorer, cylinderlock, växellådor, etc.
Lagerhållningsnivå 6	Extremt lågfrekventa artiklar

Lagerhållningsnivån är kopplad till återförsäljarnivån.

Återförsäljarnivå 1	Verkstäder och bensinstationer, som utför enklare servicearbeten och som huvudsakligen använder artiklar ur lagerhållningsnivå 1.
Återförsäljarnivå 2	Medelstora åf och mera mångsidiga verkstäder, som utför servicearbeten och vissa reparationsarbeten och huvudsakligen använder artiklar av lagerhållningsnivå 1 och 2.
Återförsäljarnivå 3	Stora åf, som utför servicearbeten samt alla slags reparationsarbeten och använder delar av lagerhållningsnivå 1-3.
Återförsäljarnivå 4	Stora distributörer (exportmarknaderna) och vissa åf, som använder delar av lagerhållningsnivå 1-4.
Återförsäljarnivå 5	Importörer som lagerhåller delar av lagerhållningsnivå 1-5.
Återförsäljarnivå 6	Saabs centrallager i Nyköping.

Lagerhaltungsniveau

Das Lagerhaltungsniveau ist in der Spalte SR/L mit einer der Ziffern 1-6 gem. folgender Aufschlüsselung angegeben:

Lagerhaltungsniveau 1	Artikel für Service und Unterhaltsarbeiten
Lagerhaltungsniveau 2	Artikel für einfachere Reparaturen
Lagerhaltungsniveau 3	Artikel für umfangreichere Reparaturen
Lagerhaltungsniveau 4	Schwere Artikel und Artikel mit geringerem Umsatz
Lagerhaltungsniveau 5	Komplette Motoren, Zylinderköpfe, Getriebe usw.
Lagerhaltungsniveau 6	Extrem umsatzträge Artikel

Das Lagerhaltungsniveau ist mit dem Händlerniveau koordiniert.

Händlerniveau 1	Werkstätten und Tankstellen, die einfachere Wartungsarbeiten ausführen und hauptsächlich Artikel gem. Lagerhaltungsniveau 1 verwenden.
Händlerniveau 2	Mittelgroße Händler und größere Werkstätten, die Wartungsarbeiten und gewisse Reparaturen ausführen und hauptsächlich Artikel gem. Lagerhaltungsniveau 1-2 verwenden.
Händlerniveau 3	Große Händler, die Wartungsarbeiten und Reparaturen aller Art ausführen und Artikel gem. Lagerhaltungsniveau 1-3 verwenden.
Händlerniveau 4	Sehr große Händler (gewisse Exportmärkte: Generalagenten) die Artikel gem. Lagerhaltungsniveau 1-4 verwenden.
Händlerniveau 5	Importeure, die Artikel gem. Lagerhaltungsniveau 1-5 im Lager führen.
Händlerniveau 6	Das Saab-Zentrallager in Nyköping, Schweden.

0	General	1-A
1	Tools	1-B
2	Engine	1-C
3	Electrical system, Instruments	1-D
4	Transmission	1-E
5	Brakes	1-F
6	Front assembly, Steering	1-G
7	Suspension, Wheels	2-A
8	Body	2-B
9	Tool, Labels	2-C
10	Numerical register	2-D

Niveau de magasinage

Le niveau de magasinage est indiqué sur la colonne SR/L par un chiffre entre 1-6, représentant les concepts ci-après :

- Niveau 1 Articles de service et d'entretien
- Niveau 2 Articles pour des réparations peu importantes
- Niveau 3 Articles pour des réparations importantes
- Niveau 4 Articles lourds et articles peu movimentés
- Niveau 5 Moteurs complets, culasses, boîtes de vitesses, etc.
- Niveau 6 Articles extrêmement peu movimentés

Niveau de concessionnaire

Le niveau de magasinage et le niveau de concessionnaire sont en rapport de la façon suivante :

- Niveau 1 Garages et pompes de distribution d'essence. Capacités pour simples travaux de service ne demandant qu'un stock principalement constitué par des articles niveau 1.
- Niveau 2 Concessionnaires d'importance moyenne disposant d'atelier mieux équipé que les précédents. Capacités pour le service et la réparation dont le stock nécessaire est principalement composé par des articles niveaux 1-2.
- Niveau 3 Concessionnaires importants pouvant réaliser toute sorte de travaux de service et de réparation. Stock principalement composé des articles niveaux 1-3.
- Niveau 4 Grand distributeurs (marché d'exportation) et quelques concessionnaires très importants dont le stock se compose d'articles des niveaux 1-4.
- Niveau 5 Importeurs dont le stock correspond aux niveaux 1-5.
- Niveau 6 Dépôt central à Nyköping.

Nivel de almacenaje

El nivel de almacenaje se indica en la columna SR/L con una cifra del 1 al 6 que representa los conceptos siguientes:

- Nivel 1 Artículos de servicio y mantenimiento
- Nivel 2 Artículos para reparaciones poco importantes
- Nivel 3 Artículos para reparaciones importantes
- Nivel 4 Artículos pesados y artículos de poco movimiento
- Nivel 5 Motores completos, culatas, cajas de cambio, etc.
- Nivel 6 Artículos de poco movimiento en grado extremo.

Nivel de concesionario

El nivel de almacenaje y el de concesionario están en relación de la manera siguiente:

- Nivel 1 Talleres y bombas de combustible con capacidad para trabajos de reparación y de servicio sencillos. Almacén generalmente compuesto de artículos nivel 1.
- Nivel 2 Concesionarios de importancia media con taller mejor equipado que los precedentes, con capacidad para servicio y reparaciones que requieren artículos principalmente compuestos por los de los niveles 1-2.
- Nivel 3 Concesionarios importantes capacitados para toda clase de reparaciones y trabajos de servicio. Almacén principalmente constituido por los artículos de los niveles 1-3.
- Nivel 4 Grandes distribuidores (mercado de exportación) y algunos concesionarios muy importantes cuyos almacenes se componen de artículos de los niveles 1-4.
- Nivel 5 Importador cuyo almacén corresponde a los niveles 1-5.
- Nivel 6 Almacén central en Nyköping.

MASTER INDEX

0	General	1-A0
1	Tools	1-B0
2	Engine	1-D0
3	Electrical system, Instruments	1-G0
4	Transmission	1-I02
5	Brakes	1-K0
6	Front assembly, Steering	1-L0
7	Suspension, Wheels	2-A0
8	Body	2-B0
9	Tool, Labels	2-G0
10	Numerical register	2-H0

MASTER INDEX

0	General	1-A02
1	Tools	1-B02
2	Engine	1-D02
3	Electrial system, Instruments	1-G02
4	Transmission	1-I02
5	Brakes	1-K02
6	Front assembly, Steering	1-L02
7	Suspension, Wheels	2-A02
8	Body	2-B02
9	Tool, Labels	2-G02
10	Numerical register	2-H02

MASTER INDEX

0	General	1-A
1	Tools	1-B
2	Engine	1-D
3	Electrial system, Instruments	1-G
4	Transmission	1-H
5	Brakes	1-K
6	Front assembly, Steering	1-L
7	Suspension, Wheels	2-A
8	Body	2-B
9	Tool, Labels	2-G
10	Numerical register	2-H

1-B02

1

Verktyg
Tools
Werkzeuge
Outillage
Herramientas

0050
0020
0040
0060
0080
0100
0120
0140
0160
0180
0190
0200
0220
0240
0280
0290
0300
0320
0340
0360
0380
0400
0420
0440
0460
0470
0480
0500
0520
0560
0570
0580
0600
0620
0640
0660
0680
0700
0720
0740
0750
0760
0780
0800
0820
0840
0860
0900
0910
0920
0940
0960

CONTENTS

Special tools classifying		
Special tools, engine part 1	1 : 5	1-B06
Special tools, engine part 2	1 : 7	1-B08
Special tools, engine part 3	1 : 9	1-B10
Special tools, engine part 4, ISAT	1 : 11	1-B12
Special tools, transmission (man. gear box) part 1	1 : 13	1-B14
Special tools, transmission (man. gear box) part 2	1 : 17	1-B18
Special tools, transmission (man. gear box) part 3	1 : 19	1-B20
Special tools, chassis, part 1	1 : 21	1-B22
Special tools, chassis, part 2	1 : 23	1-B24
Special tools, car body	1 : 25	1-C02
Special tools, miscellaneous	1 : 29	1-C06

INNEHÅLLSFÖRTECKNING

Specialverktygsklassificering		
Specialverktyg, motor del 1	1 : 5	1-B06
Specialverktyg, motor del 2	1 : 7	1-B08
Specialverktyg, motor del 3	1 : 9	1-B10
Specialverktyg, motor del 4, ISAT	1 : 11	1-B12
Specialverktyg, kraftöverföring (M växellåda) del 1	1 : 13	1-B14
Specialverktyg, kraftöverföring (M växellåda) del 2	1 : 17	1-B18
Specialverktyg, kraftöverföring (M växellåda) del 3	1 : 19	1-B20
Specialverktyg, chassi, del 1	1 : 21	1-B22
Specialverktyg, chassi, del 2	1 : 23	1-B24
Specialverktyg, kaross	1 : 25	1-C02
Specialverktyg, övriga	1 : 29	1-C06

INHALTSVERZEICHNIS

Spezialwerkzeuge, Klassenordnung		
Spezialwerkzeuge, Motor Teil 1	1 : 5	1-B06
Spezialwerkzeuge, Motor Teil 2	1 : 7	1-B08
Spezialwerkzeuge, Motor Teil 3	1 : 9	1-B10
Spezialwerkzeuge, Motor Teil 4, ISAT	1 : 11	1-B12
Spezialwerkzeuge, Kraftübertragung (Mne Getriebe) Teil 1	1 : 13	1-B14
Spezialwerkzeuge, Kraftübertragung (Mne Getriebe) Teil 2	1 : 17	1-B18
Spezialwerkzeuge, Kraftübertragung (Mne Getriebe) Teil 3	1 : 19	1-B20
Spezialwerkzeuge, Fahrgestell, Teil 1	1 : 21	1-B22
Spezialwerkzeuge, Fahrgestell, Teil 2	1 : 23	1-B24
Spezialwerkzeuge, Karosserie	1 : 25	1-C02
Spezialwerkzeuge, Übriges	1 : 29	1-C06

MASTER INDEX

0	General
1	Tools
2	Engine
3	Electrical system, Instruments
4	Transmission
5	Brakes
6	Front assembly, Steering
7	Suspension, Wheels
8	Body
9	Tool, Labels
10	Numerical register

1 GROUP INDEX

Special tools classifying	
Special tools, engine part 1	
Special tools, engine part 2	
Special tools, engine part 3	
Special tools, engine part ISAT	
Special tools, transmission (man. gear box) part 1	
Special tools, transmission (man. gear box) part 2	
Special tools, transmission (man. gear box) part 3	
Special tools, chassis, part 1	
Special tools, chassis, part 2	
Special tools, car body	
Special tools, miscellaneous	

1-B03

TABLE DES MATIERES

Classification de l'outillage spécial			
Outillage spécial, moteur 1ère partie	1 : 5	1-B06	
Outillage spécial, moteur 2ème partie	1 : 7	1-B08	
Outillage spécial, moteur 3ème partie	1 : 9	1-B10	
Outillage spécial, moteur 4ème partie, ISAT	1 : 11	1-B12	
Outillage spécial, transmission (boîte de vitesses manuelle) 1ère partie	1 : 13	1-B14	
Outillage spécial, transmission (boîte de vitesses manuelle) 2ème partie	1 : 17	1-B18	
Outillage spécial, transmission (boîte de vitesses manuelle) 3ème partie	1 : 19	1-B20	
Outillage spécial, de châssis 1ère partie	1 : 21	1-B22	
Outillage spécial, de châssis 2ème partie	1 : 23	1-B24	
Outillage spécial, carrosserie	1 : 25	1-C02	
Outillage spécial, autres	1 : 29	1-C06	

SUMARIO

Clasificación de las herramientas especiales			
Herramientas especiales, motor 1a parte	1 : 5	1-B06	
Herramientas especiales, motor 2a parte	1 : 7	1-B08	
Herramientas especiales, motor 3a parte	1 : 9	1-B10	
Herramientas especiales, motor 4a parte, ISAT	1 : 11	1-B12	
Herramientas especiales, transmisión (caja de cambios manual) 1a parte	1 : 13	1-B14	
Herramientas especiales, transmisión (caja de cambios manual) 2a parte	1 : 17	1-B18	
Herramientas especiales, transmisión (caja de cambios manual) 3a parte	1 : 19	1-B20	
Herramientas especiales, de chasis 1a parte	1 : 21	1-B22	
Herramientas especiales, de chasis 2a parte	1 : 23	1-B24	
Herramientas especiales, carrocería	1 : 25	1-C02	
Herramientas especiales, otros	1 : 29	1-C06	

0050

1680

1700

1720

1740

1750

1760

1780

1800

1820

1840

1850

1900

1920

1930

1940

1960

1970

1980

2020

2040

2060

2070

2080

2100

2140

2160

2170

2180

2190

2200

2240

2260

2280

2300

2310

2360

2380

2390

2400

2420

2480

2490

2500

2520

2540

2550

2560

2580

2590

1-B04

Special tools classifying

The special tools in the list are classified as follows:

Tools for engine-, transmission- and chassis works.
A0 = Tools for service and maintenance work
(E.g. valve adjustment, replacement of brake pads)

A1 = Tools for simpler repairs
(E.g. replacement of clutch, replacement of valves)

A2 = Tools for qualified repairs
(E.g. reconditioning of transmissions, steering gears)

Tools for body works

B1 = Tools for simpler body works
(E.g. replacement of front fender)

B2 = Tools for qualified body works
(E.g. works in aligning bench)

Specialverktøysklassifisering

Specialverktøyet er i forteckningen klassificerade enligt följande:

Verktøy for motor-, växellåds- och chassiarbeten

A0 = Verktøy for service- och underhållsarbeten
(Ex ventiljustering, byte bromsklossar)

A1 = Verktøy for enklare reparationer
(Ex byte av koppling, byte av ventiler)

A2 = Verktøy for kvalificerade reparationer
(Ex renovering av växellådor, styrväxlar)

Verktøy for plåtarbeten.

B1 = Verktøy for enklare plåtarbeten
(Ex byte av framskärm)

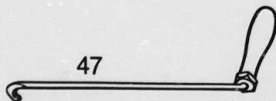
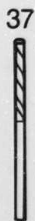
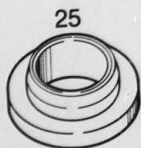
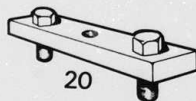
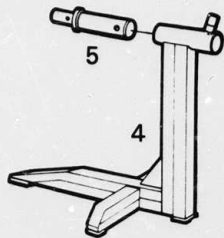
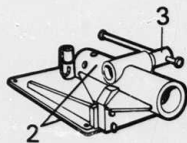
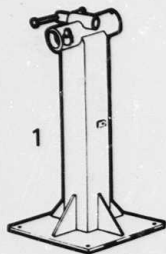
B2 = Verktøy for kvalificerade plåtarbeten
(Ex riktbanksarbeten)

MASTER INDEX

- 0 General
- 1 Tools
- 2 Engine
- 3 Electrical system, Instruments
- 4 Transmission
- 5 Brakes
- 6 Front assembly, Steering
- 7 Suspension, Wheels
- 8 Body
- 9 Tool, Labels
- 10 Numerical register

1 GROUP INDEX

- Special tools classifying
- Special tools, engine part
- Special tools, engine part
- Special tools, engine part
- Special tools, engine part
- Special tools, transmission (man. gear box) part 1.
- Special tools, transmission (man. gear box) part 2.
- Special tools, transmission (man. gear box) part 3.
- Special tools, chassis part 1.
- Special tools, chassis, part 2.
- Special tools, car body
- Special tools, miscellaneous



R 6573-90

1-B06

Tools
Engine, part 1

Verktyg
Motor, del 1

0100	Pos	Part No/Art nr	K S	Notes/Anmärkningar	Qty/ Antal	Description	Benämning	S L
0020	1	78 60 794		4), A2, ALTERN. STANDS	1	Floor stand	Golvstativ	6
0040	2	78 60 877		4), A2, ALTERN. STANDS	1	Bench stand	Bänksstativ	6
0060	3	78 60 885		4), A2, ALTERN. STANDS	1	Vise stand	Skruvstycksstativ	6
0080	4	78 61 479		4), A2, ALTERN. STANDS	1	Stand	Stativ	6
0100	5	83 90 478		A2	1	Axle for stand	Axel för stativ	6
0150	7	83 93 951		A2	1	Holder, engine	Hållare, motor	6
0240	8	83 91 849		A1	1	Plunger	Plunger	6
0260	9	78 60 802		4), A2	1	Oil pan	Oljetråg	6
0480	15	83 92 540		A1	1	Guide sleeve, crankshaft seal, flywheel side	Styrhylsa, vevaxeltätning svänghjulsida	6
0500								
0680	19	83 91 153		A2	1	Piston installing tool, oversize	Kolvmonteringsverktyg, ÖD	6
0700								
0760	19	78 62 287		A2	1	Piston installing tool	Kolvmonteringsverktyg	6
0820	20	83 92 151		A1	1	Puller, belt pulley	Avdragare, remskiva	6
0890	25	83 93 340		A1	1	Installing ring seal	Monteringsring	6
0891								
1080	37	83 92 268		A2	1	Reamer, valve guide	Brotsch, ventilstyrning	6
1440	47	83 93 357		A1	1	Disengagement tool	Avlastningskrok	6
1460						chain tensioner	kedjesträckare	6

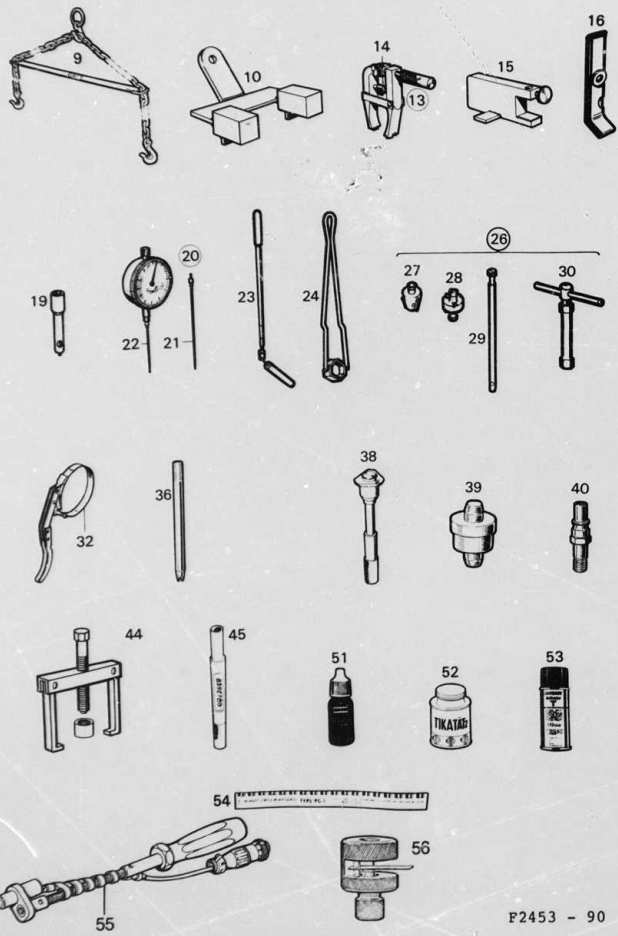
MASTER INDEX

- 0 General
- 1 Tools
- 2 Engine
- 3 Electrical system, Instruments
- 4 Transmission
- 5 Brakes
- 6 Front assembly, Steering
- 7 Suspension, Wheels
- 8 Body
- 9 Tool, Labels
- 10 Numerical register

1 GROUP INDEX

- Special tools classifying
- Special tools, engine part 1
- Special tools, engine part 2
- Special tools, engine part 3
- Special tools, engine part ISAT
- Special tools, transmission (man. gear box) part 1.
- Special tools, transmission (man. gear box) part 2.
- Special tools, transmission (man. gear box) part 3.
- Special tools, chassis part 1.
- Special tools, chassis, part 2.
- Special tools, car body
- Special tools, miscellaneous

4. Also for Saab 95/96



P2453 - 90

1-B08

Tools
Engine, part 2

Verktyg
Motor, del 2

1550	Pos	Part No/Art nr	K	Notes/Anmärkningar	Qty/ Antal	Description	Benämning
0200	9	83 92 409	A1		1	Lifting yoke, engine	Lyftkrok, motor och drivaggregat
0220			A1		1	Spacer	Mellanlägg
0230	10	83 93 209	A0		1	Measuring tool, valve	Mätverktyg, ventilspel
0300	13	83 91 450	A0		1	Measuring point	Måtpets
0320	14	83 92 250	A0		1	Measuring plate, valve clearance adjustment	Måtplatta, justering av ventilspel
0340	15	83 91 633	A0		1	Feeler gauge set, valve clearance	Tolkstålsats, ventilspel
0360	16	83 91 419	A0		1	Adapter cpl, ignition setting	Adapter kpl, tändinställning
0380			A0		1	Dial indicator cpl	Indikatorlocka kpl
0400	19	83 92 045	4), A0		1	Key, crankshaft screw	Nyckel, vevaxelskruv
0480			A0		1	Valve seat cutter assy	Ventilsätasfräs kpl
0500	20	78 40 622	4), A1		1	Cutter 75 degrees	Fräs 75 grader
0520	21	78 14 908	A0		1	Cutter 11-45 degrees	Fräs 11-45 grader
0540	22	78 14 916	A0		1	Guide spindle	Styrspindel
0560	23	83 91 401	A1		1	T-key	T-nyckel
0600	24	83 92 185	A0		1	Key, oil filter	Nyckel, oljefilter
0650	26	83 92 193	A0		1	Key, oil filter	Nyckel, oljefilter
0720	27	83 92 201	A2		1	Key, oil filter	Nyckel, oljefilter
0760	28	83 92 219	A2		1	Key, oil filter	Nyckel, oljefilter
0780	29	78 61 057	A0		1	Key, oil filter	Nyckel, oljefilter
0800	30	78 61 065	A0		1	Key, oil filter	Nyckel, oljefilter
0840	32	78 62 014	A0		1	Key, oil filter	Nyckel, oljefilter
0850	32	83 93 332	A0		1	Key, oil filter	Nyckel, oljefilter
0851	36	83 92 128	A1		2	Guide pin, cylinder head	Styrapp, cylinderlock
1040	38	83 92 631	A2		1	Removal and installation tools, valve guide	Demonterings- och monteringsverktyg, ventilstyrning
1100	39	83 91 997	A2		1	Drift, flywheel bearing	Dorn, svänghjulslager
1120	40	83 92 326	A1		1	Air nipple, spark plug hole	Luftnippel för tändstift hål
1140	44	85 80 086	A2		1	Puller, trigger rotor	Avdragare, spaltrotor
1160	45	83 92 789	A2		1	Drift, installing and removing, fuel jet carburetor	Dorn, montering och demontering, bränslemunstycke, förgasare
1200	51	78 60 513			X	Loctite stud lock	Loctite skruvlåsning
1220	51	87 10 394		45/3007218	X	Loctite 270	Loctite 270
1250	51	83 43 808		45/3007226	X	Loctite quickset	Loctite quickset
1325	52	88 09 097		45/3007176	X	Tikatät, can 1 pound	Tikatät, burk 1/2 kg
1330	53	83 08 454		45/3006590	X	Loccuc activator grade T	Loccuc activator
1335	54	78 60 505		45/3006558	X	Plastigauge, bearing clearance measuring	Plastigauge, för mätning av lagerspel
1480	55	88 19 005	A2		1	Ignition timing sensor	Tändlägesgivare
1500	56	85 80 045	A0		1	Spark plug adjuster	Justeringsverktyg, tändstift

4. Also for Saab 95/96

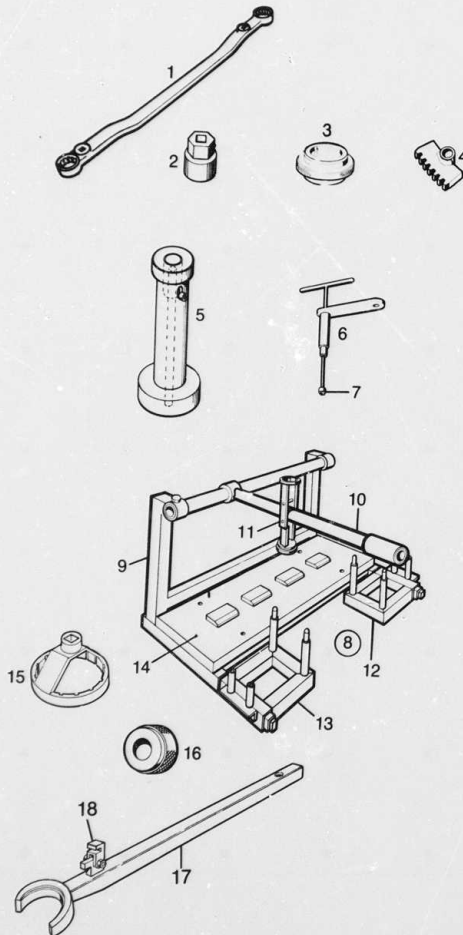
MASTER INDEX

- 0 General
- 1 Tools
- 2 Engine
- 3 Electrical system, Instruments
- 4 Transmission
- 5 Brakes
- 6 Front assembly, Steering
- 7 Suspension, Wheels
- 8 Body
- 9 Tool, Labels
- 10 Numerical register

1 GROUP INDEX

- Special tools classifying
- Special tools, engine part 1
- Special tools, engine part 2
- Special tools, engine part 3
- Special tools, engine part ISAT
- Special tools, transmission (man. gear box) part 1.
- Special tools, transmission (man. gear box) part 2.
- Special tools, transmission (man. gear box) part 3.
- Special tools, chassis part 1.
- Special tools, chassis, part 2.
- Special tools, car body
- Special tools, miscellaneous

1-B10



R8336-90

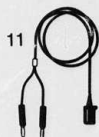
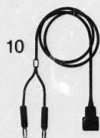
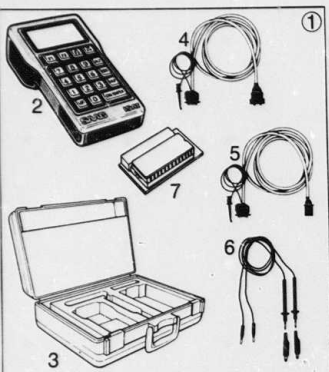
0200	Pos	Part No/Art nr	K	S	Notes/Anmärkningar	Qty/ Antal	Description	Benämning	S	L
	0220	1 83 92 961	A1			1	Ring key	Ringnyckel		
	0230	2 83 93 639	A1			1	Sleeve	Hylsa		
	0240	3 83 92 979	A1			1	Pressure sleeve	Presshylsa		
	0260	4 83 92 987	A1			1	Fly wheel stop	Svånghjulsstopp		
	0360	5 83 93 027	A0			1	Adjusting plunge	Inställningsstok		
	0380	6 83 93 035	A0			1	Adjusting tool	Inställningsverktyg		
	0400	7 83 93 043	A0			1	Adaptor	Adaptor		
	0420	8 83 93 050	A2			1	Fixture, valve removing and installing	Fixtur, ventildemontering och montering		
	0440		A0			1	Base fixture	Grundfixtur		
	0460	9 83 93 068	A2			1	Level	Hävstång		
	0480	10 83 93 076	A2			1	Valve, spring pressure	Ventilfjädertryckare		
	0500	11 83 93 084	A2			1	Fixing point 99 2,0L	Fixerdubb 99 2,0L		
	0520	12 83 93 092	A2			1	Fixing point 99 1,7	Fixerdubb 99 1,7-1,85L och V4		
	0540	13 83 93 100	A2			1	Fixing plate 99 1,7	Fixerplatta 99 1,7-1,85L och V4		
	0560		A2			1	Fixing plate 99 1,7	Fixerplatta 99 1,7-1,85L och V4		
	0580	14 83 93 118	A2			1	Key, nut fuel level transmitter	Nyckel, mutter bränslenivågivare		
	0620	15 83 93 365	A1			1	Centrerer tool, oil pump	Centreringsring, oljepump		
	0640	16 83 93 589	A1			1	Lever, clutch shaft engine	Hävstång, lamellaxel motor		
	0660	17 83 94 033	A1			1	Hook with screw and nut	Hake med skruv och mutter		
	0700		A1							
	0720		A1							
	0730	18 83 94 306	A1			1	Hook with screw and nut	Hake med skruv och mutter		

MASTER INDEX

- 0 General
- 1 Tools
- 2 Engine
- 3 Electrical system, Instruments
- 4 Transmission
- 5 Brakes
- 6 Front assembly, Steering
- 7 Suspension, Wheels
- 8 Body
- 9 Tool, Labels
- 10 Numerical register

1 GROUP INDEX

- Special tools classifying
- Special tools, engine part 1
- Special tools, engine part 2
- Special tools, engine part 3
- Special tools, engine part ISAT
- Special tools, transmission (man. gear box) part 1.
- Special tools, transmission (man. gear box) part 2.
- Special tools, transmission (man. gear box) part 3.
- Special tools, chassis part 1.
- Special tools, chassis, part 2.
- Special tools, car body
- Special tools, miscellaneous



1-B12

Tools Engine, part 4 ISAT

Verktyg Motor, del 4 ISAT

0210	Pos	Part No/Art or K S	Notes/Anmärkningar	Qty/ Antal	Description	Benämning	S L
0010	1	• 86 10 834	39)	1	ISAT basic set	ISAT grundsets	6
0020	2	• 86 10 651	1)	1	ISAT instrument, incl battery	ISAT instrument, inkl batteri	6
0030	3	• 86 10 826	1)	1	Storage/carrying case	Förvarings-/transportväska	6
0040	4	• 86 10 701	1989- 10-PIN	1	Diagnosis lead set	Diagnoskabel	6
0050	5	• 86 10 693	1988 1/2, 4-PIN	1	Diagnosis lead set	Diagnoskabel	6
0060	6	• 86 10 719	DI-SYSTEM	1	Test lead set	Mätkablage	6
0070	7	• 86 10 669	FOR MULTIMETER FUNCTIONS... DMM	1	Programme cartridge	Programmodul	6
0080	7	• 86 10 677	40EU1, SWEDISH, ENGLISH, FINNISH, GERMAN	1	Programme cartridge	Programmodul	6
0090	7	• 86 10 685	40EU2, GERMAN, ITALIAN, FRENCH, DUTCH	1	Programme cartridge	Programmodul	6
0100	7	• 86 10 685	40USA, ENGLISH, FRENCH, SPANISH, ITALIAN	1	Programme cartridge	Programmodul	6
0110	8	• 86 10 743	FOR CURRENT UP TO 600A	1	Clip-on current detector	TILLBEHÖR Strömtång	6
0120	9	• 86 10 750	-40°C TO +400°C -40°F TO +755°F	1	Temperature-sensor lead	Temperaturgivarkabel	6
0130	10	• 86 10 776	LAMBDA CI	1	Test lead	Testkabel	6
0140	11	• 86 10 784	LAMBDA LH	1	Test lead	Testkabel	6
0150	12	• 86 10 800	FOR ISAT INSTRUMENT	1	Protection cover	Skyddskåpa	6

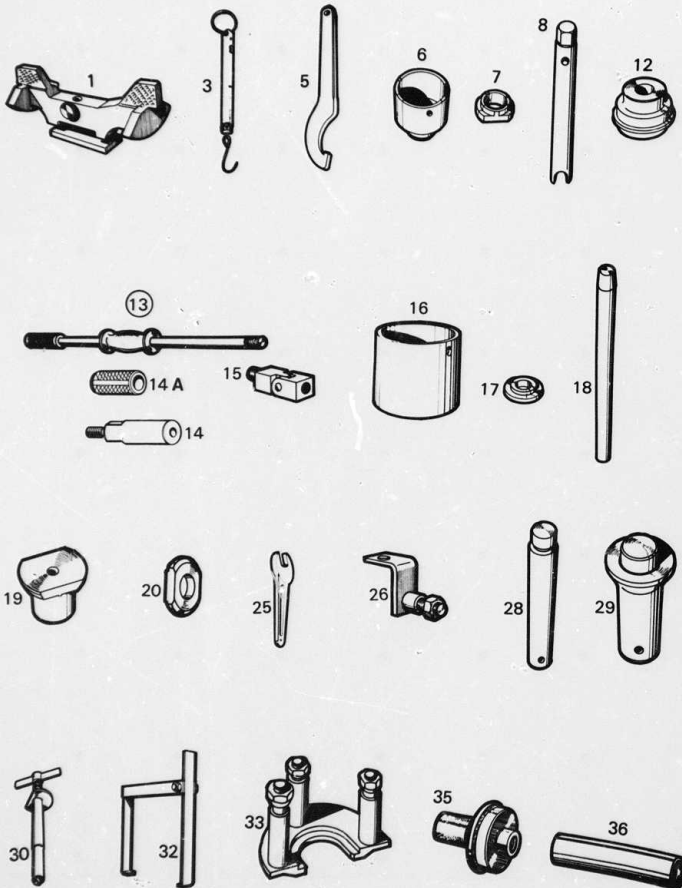
MASTER INDEX

- 0 General
 - 1 Tools
 - 2 Engine
 - 3 Electrical system, Instruments
 - 4 Transmission
 - 5 Brakes
 - 6 Front assembly, Steering
 - 7 Suspension, Wheels
 - 8 Body
 - 9 Tool, Labels
 - 10 Numerical register
- ### 1 GROUP INDEX
- 6 Special tools classifying
 - 6 Special tools, engine part 1.
 - 6 Special tools, engine part 2.
 - 6 Special tools, engine part 3.
 - 6 Special tools, engine part 4
 - 6 ISAT
 - 6 Special tools, transmission (man. gear box) part 1.
 - 6 Special tools, transmission (man. gear box) part 2.
 - 6 Special tools, transmission (man. gear box) part 3.
 - 6 Special tools, chassis part 1.
 - 6 Special tools, chassis, part 2.
 - 6 Special tools, car body
 - 6 Special tools, miscellaneous

F2454 - 90

1. Not as separate spare part
 39. When ordering ISAT basic set programme cartridge must be specified depending on language set required.
 40. To be specified separately when ordering ISAT basic set, depending on language set required.

1-B14



R 6207-90

0250	Pos	Part No/Art nr	K S	Notes/Anmärkningar	Qty/Annual	Description	Benämning	S L
0020	1	83 90 155		2), A2	1	Measuring tool cpl, pinion (incl. box)	Mätverktyg kpl, pinjong (inkl. låda)	
0040	3	83 90 130		A2	1	Dynamometer kpl (incl. lacing)	Dynamometer kpl (inkl snöre)	
0060	5	83 90 197		A2	1	Hook wrench, intermediate shaft	Häknyckel, mellanaxel	
0140	6	83 90 114		A2	1	Sleeve, installation of 4th gear, bearing housing	Hylsa, montering av 4-ans drev, ytterring lagerhus, pinjong och pinjongaxelenhet	
0180	7	83 90 213		A2	1	Ring, removal of 4th gear with bearing	Ring, demontering av 4-ans drev med lager	
0200	8	87 90 818		A2	1	Drift, differential bearing	Dorn, differentialsåger	
0220	12	83 90 312		2), A2	1	Drift, installation of differential housing outer bearing ring, steering knuckle housing, outer ring and steering knuckle housing seal ring	Dorn, montering av ytterring differenti- allager, ytterring styrsindelhus och tätningssring i styrsindelhus	
0240	13	83 90 270		A1	1	Tapping-out hammer	Slaghammare	
0280	14	83 90 858		A2, S-SPEED	1	End piece	Andtapp	
0300	14A	87 90 917		A1, S/16x UNC	1	Adapter	Adapter	
0320	15	83 90 015		A1, M8	1	Joint, removal of clutch shaft	Knut, demontering av lamellaxel	
0340	15	87 90 529		A1, M8	1	Joint, removal of clutch shaft	Knut, demontering av lamellaxel	
0360	16	83 90 098		A2	1	Dolly, installation and removal of primary gear, primary gear bearing, primary gear wheel bearing, fourth gear bearing	Mothåll, montering och demontering av primärväxeldrev, lager primärväxeldrev, lager primärväxelhjul	
0380	17	83 90 205		A2	1	Ring, removal of primary gear roller bearing and installation of intermediate shaft inner ring and outer bearing	Ring, demontering av rullager primäraxel, montering av inre lager och yttre lager mellanaxel	
0400	18	83 90 262		A2	1	Alignment arbor, installation of intermediate shaft	Styrdorn, montering av mellanaxel	
0420	19	83 90 106		A2	1	Drift, removal of pinion roller bearing outer ring and installation of primary gear housing roller bearing	Dorn, demontering av rullager ytterring pinjong och montering av rullager primäraxelhus	
0440	20	83 90 296		2), A2	1	Washer, removal of bearing seat outer ring	Bricka, demontering av ytterring lagersäte	
0460	25	83 90 072		A2	1	Open-ended wrench, pinion shaft nut	Fast nyckel, mutter pinjongaxel	
0480	26	83 90 288		A2	1	Dial indicator retaining tool, back lash differential	Hållare, indikator-klocka, mätning av flankspel, differential	

2. Also for automatic transmission

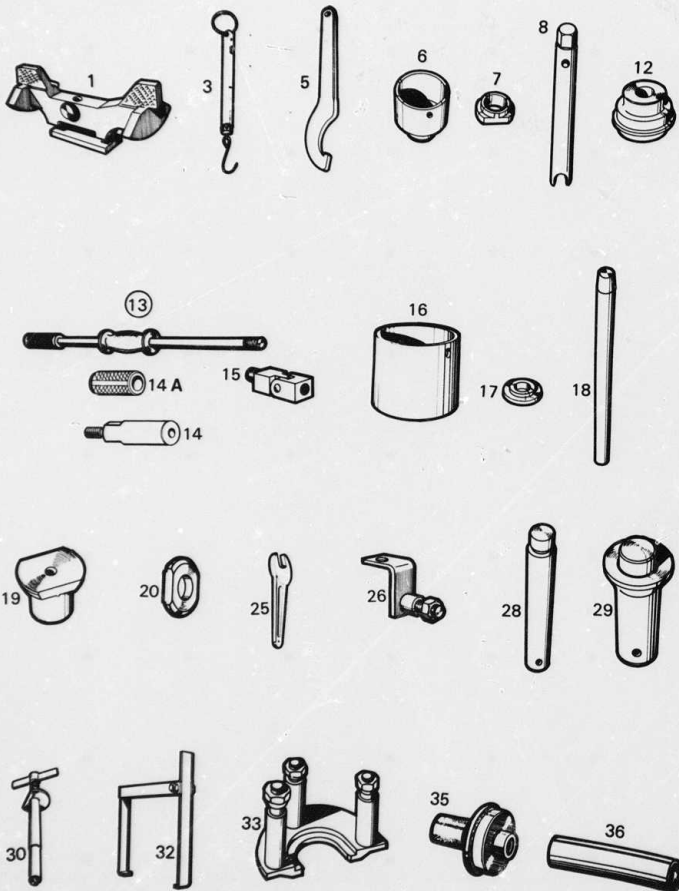
MASTER INDEX

0	General	1
1	Tools	1
2	Engine	1
3	Electrical system, Instruments	1
4	Transmission	1
5	Brakes	1
6	Front assembly, Steering	1
7	Suspension, Wheels	2
8	Body	2
9	Tool, Labels	2
10	Numerical register	2

1 GROUP INDEX

Special tools classifying	
Special tools, engine part 1	1
Special tools, engine part 2	1
Special tools, engine part 3	1
Special tools, engine part 4, ISAT	1
Special tools, transmission (man. gear box) part 1	1
Special tools, transmission (man. gear box) part 2	1
Special tools, transmission (man. gear box) part 3	1
Special tools, chassis part 1	1
Special tools, chassis, part 2	1
Special tools, car body	1
Special tools, miscellaneous	1

1-B16



R 6207-90

0250	Pos	Part No/Art nr	K S	Notes/Anmärkningar	Qty/ Antal	Description	Benämning	S L
1600	28	83 90 189		2), A2	1	Drift, installation of needle bearings in free wheel shaft and removal of free wheel shaft, free wheel shaft seal, free wheel shaft roller bearing, input gear with ball bearing, outer bearing rings from bearing seats, and steering knuckle housing outer ring and seal	Dorn, montering av nållager i frihjulssaxel, demontering av frihjulssaxel, tätning frihjulssaxel, rullager frihjulssaxel, ingående drev med kullager, lagrens ytterringar ur lagarsäten, ytterring och tätning styvspindelhus	
1620								
1640								
1650								
1680								
1700								
1720								
1740								
1780								
1780								
1800								
1820								
1880	29	83 90 320		2), A2	1	Drift, installation of differential bearing seat seal, and primary gear roller bearing, clutch shaft seal	Dorn, montering av tätning differential lagarsäte, rullager primärväxeldrev, lammellaxeltätning	
1900								
1920								
1940								
1960								
2000	30	83 90 049		A2	1	Puller, installation and removal of reverse gear shaft and intermediate shaft	Avdragare, montering och demontering av backväxelaxel och mellanaxel	
2020								
2040								
2060								
2100	32	87 90 776		2), A1	1	Puller, removal of differential bearing seat	Avdragare, demontering av differentiallyagersäte	
2120								
2160	33	87 90 768		3), A2	1	Puller, removal of differential bearing ring	Avdragare, demontering av differentiallyagering	
2180								
2260	35	78 41 141		3), A2	1	Sleeve, pressing in ball bearing, differential bearing cap	Hylsa, inpressning kullager, differentiallyagersköld	
2280								
2300	36	78 41 067		2), A2	1	Sleeve, removal of ball bearing, differential bearing cap, installation of bearing cap with ball bearing on inner driver	Hylsa, demontering av kullager differential lagarsköld, montering av lagarsköld med kullager på inre medbringare	
2320								
2340								
2360								
2390								
2400								

2. Also for automatic transmission
3. Alternative stands

MASTER INDEX

0	General	1-A
1	Tools	1-B
2	Engine	1-D
3	Electrical system,	
	Instruments	1-G
4	Transmission	1-I
5	Brakes	1-K
6	Front assembly,	
	Steering	1-L
7	Suspension,	
	Wheels	2-A
8	Body	2-B
9	Tool,	
	Labels	2-G
10	Numerical register	2-H

1 GROUP INDEX

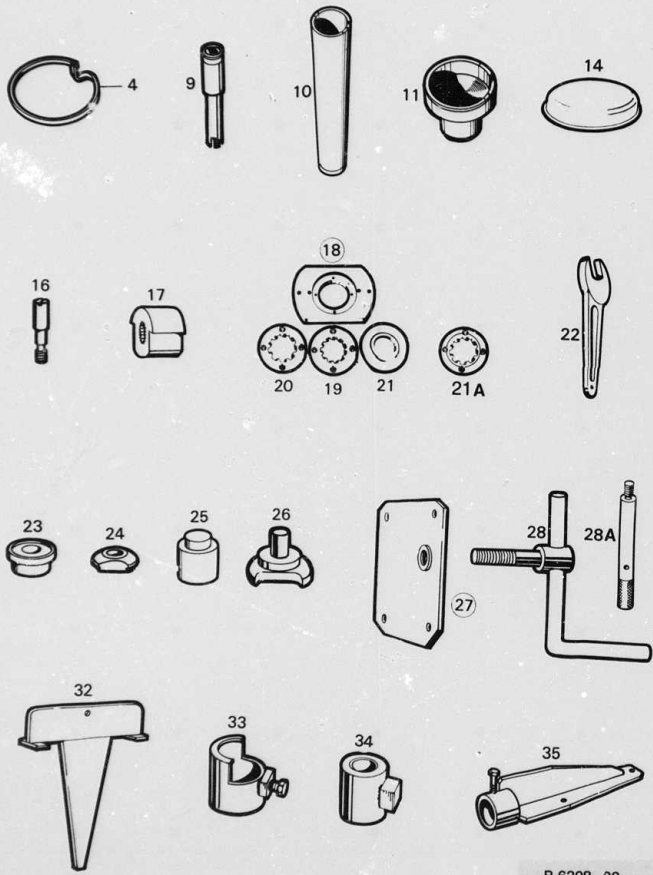
Special tools classifying

Special tools, engine part 1.	1-E
Special tools, engine part 2.	1-F
Special tools, engine part 3.	1-F
Special tools, engine part 4.	1-F
ISAT	1-F
Special tools, transmission (man. gear box) part 1.	1-E
Special tools, transmission (man. gear box) part 2.	1-F
Special tools, transmission (man. gear box) part 3.	1-E
Special tools, chassis, part 1.	1-E
Special tools, chassis, part 2.	1-E
Special tools, car body	1-C
Special tools, miscellaneous	1-C

1-B18

Tools
Manual gearbox, part 2

Verktyg
Manuell växellåda, del 2



R 6208-90

0300	Pos	Part No/Art nr	K S	Notes/Anmärkningar	Qty/ Antal	Description	Benämning	S L
	0770	4 83 90 023		A1	1	Pad	Mellanilägg	
	0240	9 87 90 370		2), A1	1	Wrench, special nut in gear lever housing	Nyckel, specialmutter växelspakshus	
	0260	10 83 90 148		A2	1	Sleeve, installation of pinion shaft unit, inner roller bearing, primary gear housing pinion roller bearing and intermediate shaft inner ring and outer bearing, removal of primary gear roller bearing, bearing housing outer rings, intermediate shaft inner ring and clutch shaft seal	Hylsa, montering av pinjongaxelnhet, inre rullager, pinjongrul- lager primärväxelhus, inerring och yttre lager mellanaxel, demontering av rulla- ger primärväxeldrev, yttre ringar lagerhus, inerring mellanaxel, tätning lamellaxel	
	0300							
	0320							
	0340							
	0360							
	0380							
	0400							
	0420							
	0440							
	0460							
	0480							
	0500							
	0560	11 83 90 122		A2	1	Drift, installation of bearing housing outer ring (pinion) and ball bearing on 4th gear and removal of primary gear with bearing from bearing housing	Dorn, montering av ytterring i lagerhus (pinjong), kullager på 4-ans drev, demon- tering av primärväxel drev med lager ur lagerhus	
	0580							
	0600							
	0620							
	0640							
	0660							
	0680	14 89 16 967		A1	2	Protective cover, inner drive shaft	Skyddslock, inre driv- axel	
	0900	16 87 90 438		A2, M8	2	Guide pin, pinion bearing housing	Styrpinne, pinjong- lagerhus	
	0820							
	0940							
	0960							
	0980	17 87 90 446		A2	1	Retainer, pinion shaft	Hållare, pinjongaxel	
	1020	18 87 90 636		A2, SEE ALSO AUTOMATIC GEAR BOX	1	Fixture, removal and installation of bear- ing from pinion	Fixtur, demontering och montering av la- ger från pinjong	
	1040							
	1060							
	1080	19 87 90 669		18)	1	„Puller ring	„Avdragarring	
	1120	20 87 90 651		18)	1	„Installing ring	„Monteringsring	
	1140	21 87 90 644		A2, 5-SPEED	1	Puller ring	Avdragarring	
	1160	20 87 90 933		A2, 5-SPEED	1	Installing ring	Monteringsring	
	1170	21 87 90 925		A2, 5-SPEED	1	Puller ring	Avdragarring	
	1175	21A 87 91 097		A2	1	Key, pinion shaft nut	Nyckel, pinjongaxelmutter	
	1180	22 87 90 453		A2	1	Washer, ring pinion bearing housing	Bricka, ring pinjong- lagerhus	
	1220	23 87 90 461		A2	1	Washer, wheel primary gear	Bricka, hjul primär- växel	
	1260	24 87 90 479		A2	1	Sleeve, bearing differential case	Hylsa, lager differentialhus	
	1280	25 87 90 487		A2	1	Catch, back wheel	Spärr, backhjul	
	1300	26 87 90 503		A2	1	Puller, pinion shaft	Avdragare, pinjongaxel	
	1320	27 87 90 511		A2	1	„Screw	„Skruv	
	1340	28 78 40 853		A2, 5-SPEED	4	Spacer screw	Distansskruv	
	1360	27 87 90 511		A2	1	Measuring device, synchronizing	Inställningsmåt, synkronisering	
	1400	28 78 40 853		A2	1	Puller, seal ring gear shift shaft	Avdragare, tätning- ring växelföraxel	
	1410	28A 87 90 909		A2	1	Installing tool, seal ring gear shift shaft	Monteringsverktyg, tät- ningsring växelföraxel	
	1420	32 87 90 552		A2, (7861479, 7860794, 7860877, 7860885)	1	Holder, gear box	Hållare, växellåda	
	1440							
	1460							
	1480							
	1500							
	1520							
	1540							
	1560							
	1580							
	1600							
	1620							
	1640							
	1660							
	1680							

2. Also for automatic transmission
18. Not used for manual gear box

MASTER INDEX

0	General	1-A
1	Tools	1-B
2	Engine	1-D
3	Electrical system, Instruments	1-G
4	Transmission	1-H
5	Brakes	1-K
6	Front assembly, Steering	1-L
7	Suspension, Wheels	2-A
8	Body	2-B
9	Tool, Labels	2-G
10	Numerical register	2-H

1 GROUP INDEX

Special tools classifying	
Special tools, engine part 1.	1-B
Special tools, engine part 2.	1-B
Special tools, engine part 3.	1-B
Special tools, engine part 4.	1-B
ISAT	1-B
Special tools, transmission (man. gear box) part 1.	1-B
Special tools, transmission (man. gear box) part 2.	1-B
Special tools, transmission (man. gear box) part 3.	1-B
Special tools, chassis part 1.	1-B
Special tools, chassis, part 2.	1-B
Special tools, car body	1-C
Special tools, miscellaneous	1-C

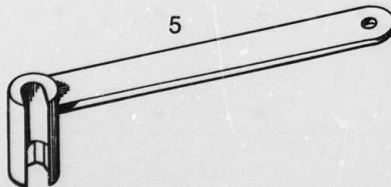
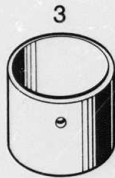
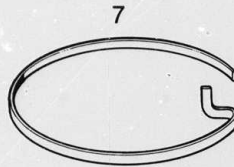
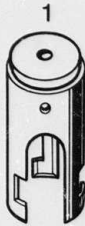
1-B20

Manual gearbox, part 3

Manuell växellåda, del 3

MASTER INDEX

0350	Pos	Part No./Art nr	Notes/Anmärkningar	Qty/ Antal	Description	Benämning	S
0020	1	87 90 891	A2	1	Extractor - pressing sleeve for removing of sprocket in primary gear	Avdragare - presshylsa, kedjedrev primärväxel	L
0040							
0140	3	87 90 859	A2	1	Sleeve, fitting bearing in primary gear	Presshylsa, montering av rullager i primärväxel-drev	
0160							
0180							
0200	4	87 90 867		1	Installation ring, fitting bearing on to input shaft in gearbox	Monteringsring för rullager ingående axel, växellåda	
0220							
0240	5	83 93 571		1	Key	Nyckel	
0280	7	87 91 618	A1	1	Spacer	Mellanlägg	6
0290							

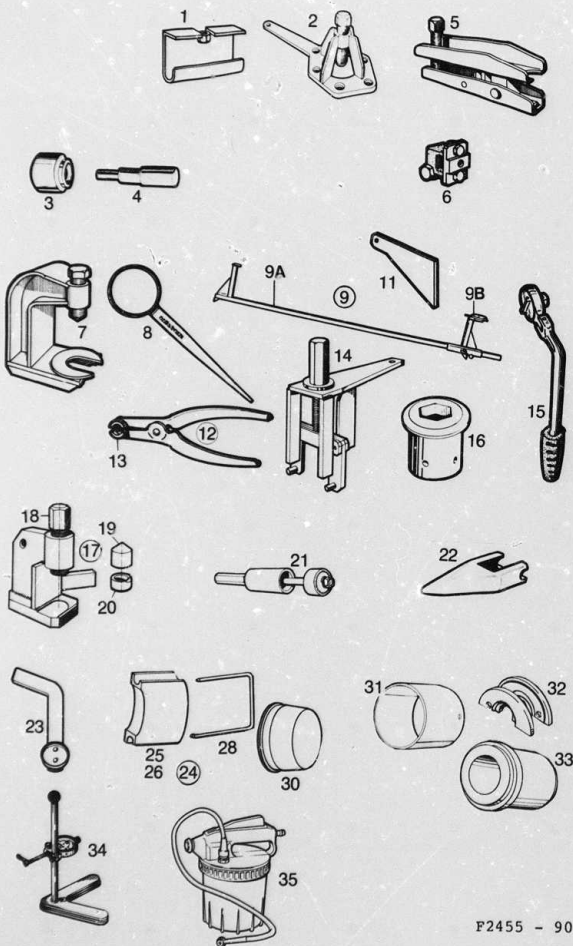


R8337-90

0	General	1-A02
1	Tools	1-B02
2	Engine	1-D02
3	Electrical system, Instruments	1-G02
4	Transmission	1-I02
5	Brakes	1-K02
6	Front assembly, Steering	1-L02
7	Suspension, Wheels	2-A02
8	Body	2-B02
9	Tool, Labels	2-G02
10	Numerical register	2-H02

1 GROUP INDEX

Special tools classifying	1-B02
Special tools, engine part 1.	1-B02
Special tools, engine part 2.	1-B11
Special tools, engine part 3.	1-B11
Special tools, engine part 4, ISAT	1-B11
Special tools, transmission (man. gear box) part 1.	1-B11
Special tools, transmission (man. gear box) part 2.	1-B11
Special tools, transmission (man. gear box) part 3.	1-B21
Special tools, chassis part 1.	1-B21
Special tools, chassis, part 2.	1-B21
Special tools, car body	1-C02
Special tools, miscellaneous	1-C02



F2455 - 90

1-B22

Tools Chassis, part 1

Verktyg Chassi, del 1

0450	Pos	Part No/Art nr	Notes/Anmärkningar	Qty/ Antal	Description	Benämning	S	L					
0010	1	89 96 175	A0	1	Removing tool, u-pin brake housing front	Demoneringsverktyg, u-pinne bromshus fram							
0020	2	89 96 084	2), A2	1	Puller, removal of front and rear axle hubs, front axle outer bearing ring, outer drive shaft, gear box differential housing, bearing ring and engine chain wheel	Avdragare, demontering av nav, fram och bak- axel, yttre lagerring framaxel, yttre driv- axel, lagerring dif- ferentialhus växel- låda, kedjedrev motor							
0030													
0040													
0050													
0060													
0070	3	78 41 331	A1	1	Installing tool, bus- hing upper control arm	Monteringsverktyg, bussning övre svängarm							
0080													
0090													
0120													
0130													
0150	4	78 41 349	A1	1	Inst. tool, bushing lower control arm	Mont. verktyg, buss- ning nedre svängarm							
0160													
0170													
0180													
0190													
0200	6	89 95 284	A2	1	Puller, steering gear pinion. Used with tapping out hammer 8390270. See special tools, transmis- sion	Avdragare, drev styrväxel- pinion. Används tillsammans med slaghammare 8390270. Se specialverktyg, kraft- överföring							
0210													
0220													
0230													
0240													
0260	7	89 96 019	A0	1	Steering wheel puller	Rattavdragare							
0270													
0280	8	89 95 607	A0	1	Brake spring tool, inst. and removal of brake springs	Bromsfjäderverktyg, montering och demon- tering av bromsfjäder							
0290													
0300	9	88 19 013	4), A2	1	Tool for measuring toe-in	Verktyg för uppmät- ning av toe-in							
0310													
0320	9A	88 19 054											
0330	9B	88 19 062											
0340	11	89 95 342	A0	1	Template, brake pis- ton position	Kolvmall, kontroll bromskolvens läge							
0360	12	89 95 367	A0	1	Piston, moving pliers	Tång, vridning bromskolv							
0380	13	89 95 664		2	Claw	Back							
0390	14	89 95 771	A1	1	Removing tool, brake pad	Demoneringsverktyg, bromsklots							
0410	15	89 95 763	A0)	1	Ratchet wrench	Spärrnyckel, fram- vägnsjustering							
0420													
0430	16	89 95 805	4), A0	1	Sleeve, wheel nut	Hylsa, hjulmutter							
0440	17	89 95 920	A1	1	Tool, wheel screw	Verktyg, hjulskruv							
0450	18	89 95 581		1	Screw	Skruv							
0460	19	89 95 896		1	Installing sleeve	Monteringshylsa							
0470	20	89 95 904		1	Removing sleeve	Demoneringshylsa							
0480	21	89 96 274	A1	1	Tool for rubber bus- hing, rear axle	Verktyg för gummi- bussning, bakaxel							
0490	22	89 95 813	A1	1	Inst. tool, bellows steering wheel shaft	Monteringsverktyg, damask rattstång							
0500													
0510	23	89 96 043	3), A0	1	Key, brake piston	Nyckel, bromskolv							
0520													
0530	24	89 96 191	A1	1	Grinding set, brake disc	Slipsats, bromsskiva							
0550	25	89 96 209	A1	1	Grinding pad LH	Slipklots V							
0560	26	89 96 217	A1	1	Grinding pad RH	Slipklots H							
0570	27	89 96 225	A1	1	U-pin	U-pinne							
0580	30	89 96 233	A1	1	Wheel bolt guard	Hjulbultskydd							
0590	31	89 96 449	A1	1	Sleeve, dolly, removal of front wheel bearing	Hylsa, mothåll, demon- tering framhjulslagring							
0600	32	89 96 456	A1	1	Dolly, removal of front wheel bearing	Mothållsbricka, demon- tering framhjulslagring							
0620													
0630	33	89 96 464	A1	1	Dolly, installation of wheel hub	Mothåll, montering av hjulnav							
0640													
0650	34	78 74 886		1	Run-out gauge	Hjulkastindikator							
0660	35	88 19 096	A2	1	Bleeding tool, brakes	Bromsluftare							
0670													

2. Also for automatic transmission
3. Alternative stands
4. Also for Saab 95/96

MASTER INDEX

0	General	1-A0
1	Tools	1-B02
2	Engine	1-D02
3	Electrical system, Instruments	1-G0
4	Transmission	1-H02
5	Brakes	1-K02
6	Front assembly, Steering	1-L02
7	Suspension, Wheels	2-A02
8	Body	2-B02
9	Tool, Labels	2-G02
10	Numerical register	2-H02

1 GROUP INDEX

Special tools classifying		
Special tools, engine part 1.	1-B0	
Special tools, engine part 2.	1-B0	
Special tools, engine part 3.	1-B1	
Special tools, engine part 4, ISAT	1-B1	
Special tools, transmission (man. gear box) part 1.	1-B1	
Special tools, transmission (man. gear box) part 2.	1-B1	
Special tools, transmission (man. gear box) part 3.	1-B2	
Special tools, chassis, part 1.	1-B2	
Special tools, chassis, part 2.	1-B2	
Special tools, car body	1-C0	
Special tools, miscellaneous	1-C0	

1-B24

Tools
Chassis, part 2

Verktyg
Chassi, del 2

MASTER INDEX

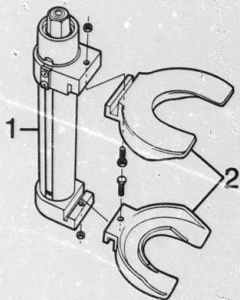
0	General	1-A
1	Tools	1-B
2	Engine	1-D
3	Electrical system, Instruments	1-G
4	Transmission	1-H
5	Brakes	1-K
6	Front assembly, Steering	1-L
7	Suspension, Wheels	2-A
8	Body	2-B
9	Tool, Labels	2-G
10	Numerical register	2-H

1 GROUP INDEX

Special tools classifying

Special tools, engine part 1.	1-B
Special tools, engine part 2.	1-B
Special tools, engine part 3.	1-B
Special tools, engine part 4, ISAT	1-B
Special tools, transmission (man. gear box) part 1.	1-B
Special tools, transmission (man. gear box) part 2.	1-B
Special tools, transmission (man. gear box) part 3.	1-B
Special tools, chassis part 1.	1-B
Special tools, chassis, part 2.	1-B
Special tools, car body	1-C
Special tools, miscellaneous	1-C

Pos	Part No/Art nr	K S	Notes/Anmärkningar	Qty/ Antal	Description	Benämning
0475						
0020	1		88 18 791	1	Spring press	Fjäderpress
0030	2		88 18 809	1	Holder	Hållare

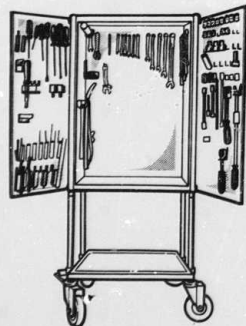
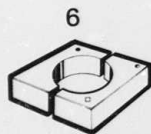
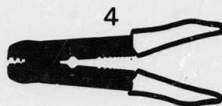
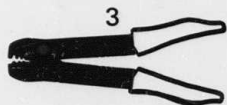
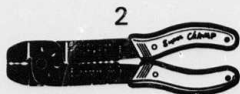
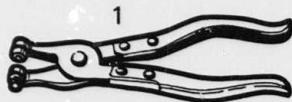


R 9297-30

1-C06

Tools
Miscellaneous

Verktyg
Övriga



0550	Pps	Part No/Art nr	K	Notes/Anmärkningar	Qty/ Antal	Description	Benämning	S
0020	1	78 43 303	S	4), A1	1	Pliers, hose clamp	Tång, slangklamma	0
0040	2	78 40 937	S	4), A1	1	Pliers for splice crimping	Tång för kontaktpressning	1
0080	3	78 60 695	S	4), A1	1	Pliers for uninsulated cable terminal	Tång för oisolerade kabelskor	3
0100								
0120	4	78 60 703	S	4), A1	1	Pliers for uninsulated douglas plug	Tång för oisolerade rundstift	4
0140								
0180	6	85 80 029	S	2), A2	1	Holder, rotor	Hållare, rotor	6
0200	7	89 94 782	S		X	Grease, front wheel brake	Fett, framhjulsbroms	
0240	7	84 86 276	S		X	Grease, door lock	Fett, dörrlås	
0250	8	88 18 908	S	45/3006624 COMPLETE WITH HANDTOOLS	X	Tool trolley	Verktagsvagn	

MASTER INDEX

- 0 General
- 1 Tools
- 2 Engine
- 3 Electrical system, Instruments
- 4 Transmission
- 5 Brakes
- 6 Front assembly, Steering
- 7 Suspension, Wheels
- 8 Body
- 9 Tool, Labels
- 10 Numerical register

1 GROUP INDEX

- Special tools classifying
- Special tools, engine part
- Special tools, engine part
- Special tools, engine part
- Special tools, engine part
- ISAT
- Special tools, transmission (man. gear box) part 1.
- Special tools, transmission (man. gear box) part 2.
- Special tools, transmission (man. gear box) part 3.
- Special tools, chassis part 1.
- Special tools, chassis, part 2.
- Special tools, car body
- Special tools, miscellaneous

F2456 - 90

2. Also for automatic transmission
4. Also for Saab 95/96

MASTER INDEX

- 0 General
- 1 Tools
- 2 Engine
- 3 Electrical system,
Instruments
- 4 Transmission
- 5 Brakes
- 6 Front assembly,
Steering
- 7 Suspension,
Wheels
- 8 Body
- 9 Tool,
Labels
- 10 Numerical
register

C10

MASTER INDEX

- 0 General
- 1 Tools
- 2 Engine
- 3 Electrical system,
Instruments
- 4 Transmission
- 5 Brakes
- 6 Front assembly,
Steering
- 7 Suspension,
Wheels
- 8 Body
- 9 Tool,
Labels
- 10 Numerical
register

MASTER INDEX

- 0 General
- 1 Tools
- 2 Engine
- 3 Electrical system,
Instruments
- 4 Transmission
- 5 Brakes
- 6 Front assembly,
Steering
- 7 Suspension,
Wheels
- 8 Body
- 9 Tool,
Labels
- 10 Numerical
register

MASTER INDEX

0	General	1-1
1	Tools	1-1
2	Engine	1-1
3	Electrial system, Instruments	1-1
4	Transmission	1-1
5	Brakes	1-1
6	Front assembly, Steering	1-1
7	Suspension, Wheels	2-1
8	Body	2-1
9	Tool, Labels	2-1
10	Numerical register	2-1

MASTER INDEX

0	General	1-A0
1	Tools	1-B0
2	Engine	1-D0
3	Electrical system, Instruments	1-G0
4	Transmission	1-I02
5	Brakes	1-K0
6	Front assembly, Steering	1-L0
7	Suspension, Wheels	2-A0
8	Body	2-B0
9	Tool, Labels	2-G0
10	Numerical register	2-H0

MASTER INDEX

0	General	1-A02
1	Tools	1-B02
2	Engine	1-D02
3	Electrial system, Instruments	1-G02
4	Transmission	1-I02
5	Brakes	1-K02
6	Front assembly, Steering	1-L02
7	Suspension, Wheels	2-A02
8	Body	2-B02
9	Tool, Labels	2-G02
10	Numerical register	2-H02

MASTER INDEX

0	General	1-A02
1	Tools	1-B02
2	Engine	1-D02
3	Electrical system, Instruments	1-G02
4	Transmission	1-J02
5	Brakes	1-K02
6	Front assembly, Steering	1-L02
7	Suspension, Wheels	2-A02
8	Body	2-B02
9	Tool, Labels	2-G02
10	Numerical register	2-H02

MASTER INDEX

0	General	1-A02
1	Tools	1-B02
2	Engine	1-D02
3	Electrial system, Instruments	1-G02
4	Transmission	1-I02
5	Brakes	1-K02
6	Front assembly, Steering	1-L02
7	Suspension, Wheels	2-A02
8	Body	2-B02
9	Tool, Labels	2-G02
10	Numerical register	2-H02

C24

MASTER INDEX

0	General	1-A0
1	Tools	1-B0
2	Engine	1-D0
3	Electrial system, Instruments	1-G0
4	Transmission	1-I02
5	Brakes	1-K0
6	Front assembly, Steering	1-L0
7	Suspension, Wheels	2-A0
8	Body	2-B0
9	Tool, Labels	2-G0
10	Numerical register	2-H0

1-D02



Motor
Engine
Motor
Moteur
Motor

0050
0020
0040
0060
0080
0100
0120
0140
0160
0180
0200
0220
0240
0260
0280
0320
0340
0350
0380
0420
0440
0540
0560
0640
0650
0740
0780
0800
0860
0880
0900
0920
0922
0924
1000
1020
1040
1060
1080
1100
1120
1140
1160
1180
1200
1220
1240
1260
1300
1320
1330
1360
1400
1420
1520
1540
1620
1630
1720
1760
1780
1840
1860
1880
1900
1905
1908

TABLE OF CONTENTS

Engine body			
Engine suspension	2 : 5	1-D06	
Cylinder head	2 : 7	1-D08	
Cylinder block	2 : 11	1-D12	
Short engine	2 : 13	1-D14	
Transmission	2 : 15	1-D16	
Crankshaft, piston, etc	2 : 17	1-D18	
Lubrication system			
Oil pump, oil filter	2 : 19	1-D20	
Fuel system			
Carburetor SOLEX	2 : 21	1-D22	
Carburetor PIERBURG	2 : 25	1-E02	
Air cleaner	2 : 27	1-E04	
Fuel pump	2 : 29	1-E06	
Fuel tank	2 : 31	1-E08	
Inlet and exhaust system			
Inlet manifold, etc	2 : 33	1-E10	
Exhaust manifold, etc	2 : 35	1-E12	
Exhaust gas recirculation (EGR)	2 : 37	1-E14	
Mufflers, exhaust pipe, etc	2 : 39	1-E16	
Cooling system			
Radiator, fan, etc	2 : 41	1-E18	
Water pump	2 : 43	1-E20	
Thermostat	2 : 45	1-E22	
Engine control			
Accelerator control, etc	2 : 47	1-E24	
Complete sets			
Engine	2 : 49	1-F02	

INNEHÅLLSFÖRTECKNING

Motorropp			
Motorupphängning	2 : 5	1-D06	
Cylinderhuvud	2 : 7	1-D08	
Cylinderblock	2 : 11	1-D12	
Grundmotor	2 : 13	1-D14	
Transmission	2 : 15	1-D16	
Vevoxel, kolv, etc	2 : 17	1-D18	
Smörjsystem			
Oljepump, oljefilter	2 : 19	1-D20	
Bränslesystem			
Förgasare SOLEX	2 : 21	1-D22	
Förgasare PIERBURG	2 : 25	1-E02	
Luftrenare	2 : 27	1-E04	
Bränslepump	2 : 29	1-E06	
Bränsletank	2 : 31	1-E08	
Inlopps- och avgassystem			
Inloppsror, etc	2 : 33	1-E10	
Avgassamlare, etc	2 : 35	1-E12	
Avgasrecirkulation (EGR)	2 : 37	1-E14	
Ljuddämpare, avgasrör, etc	2 : 39	1-E16	
Kylsystem			
Kylare, fläkt, etc	2 : 41	1-E18	
Kylvätskepump	2 : 43	1-E20	
Termostat	2 : 45	1-E22	
Motorreglage			
Gasreglage	2 : 47	1-E24	
Satser			
Motor	2 : 49	1-F02	

MASTER INDEX

0	General
1	Tools
2	Engine
3	Electrical system, Instruments
4	Transmission
5	Brakes
6	Front assembly, Steering
7	Suspension, Wheels
8	Body
9	Tool, Labels
10	Numerical register

2 GROUP INDEX

Engine body
Lubrication system
Fuel system
Inlet and exhaust system
Cooling system
Engine control
Complete sets

1-D03

INHALTSVERZEICHNIS

Motorumpf			
Motoraufhängung	2 : 5	1-D06	
Zylinderkopf	2 : 7	1-D08	
Zylinderblock	2 : 11	1-D12	
Grundmotor	2 : 13	1-D14	
Stirnäder	2 : 15	1-D16	
Kurbelwelle, Kolben, usw.	2 : 17	1-D18	
Schmiersystem			
Ölpumpe, Ölfilter	2 : 19	1-D20	
Kraftstoffsystem			
Vergaser SOLEX	2 : 21	1-D22	
Vergaser PIERBURG	2 : 25	1-E02	
Luftfilter	2 : 27	1-E04	
Kraftstoffpumpe	2 : 29	1-E06	
Kraftstofftank	2 : 31	1-E08	
Einlass- und Auspuffsystem			
Einsaugrohr, usw, Vergasermotor	2 : 33	1-E10	
Auspuffkrümmer, usw	2 : 35	1-E12	
Abgasrezirkulation (EGR)	2 : 37	1-E14	
Geräuschdämpfer, Auspuffrohr, usw	2 : 39	1-E16	
Kühlsystem			
Kühler, Lüfter, usw	2 : 41	1-E18	
Wasserpumpe	2 : 43	1-E20	
Thermostat	2 : 45	1-E22	
Motorbedienungsorgane			
Gasgestänge	2 : 47	1-E24	
Komplete sätze			
Motor	2 : 49	1-F02	

TABLE DE MATIERES

Corps de moteur			
Supports de moteur	2 : 5	1-D06	
Culasse	2 : 7	1-D08	
Bloc-cylindres	2 : 11	1-D12	
Moteur de base	2 : 13	1-D14	
Distribution	2 : 15	1-D16	
Vilebrequin, pistons, etc	2 : 17	1-D18	
Système de graissage			
Pompe à huile, filtre à huile	2 : 19	1-D20	
Système de carburant			
Carburateur SOLEX	2 : 21	1-D22	
Carburateur PIERBURG	2 : 25	1-E02	
Epurateur d'air	2 : 27	1-E04	
Pompe à essence	2 : 29	1-E06	
Réservoir d'essence, conduites à essence, moteur à carburateur	2 : 31	1-E08	
Système d'admission et d'échappement			
Collecteur d'admission, etc, moteur à carburateur	2 : 33	1-E10	
Collecteur d'échappement, etc	2 : 35	1-E12	
Recyclage des gaz d'échappement (EGR)	2 : 37	1-E14	
Silencieux, tuyau d'échappement, etc	2 : 39	1-E16	
Système de refroidissement			
Radiateur, ventilateur	2 : 41	1-E18	
Pompe à eau	2 : 43	1-E20	
Thermostat	2 : 45	1-E22	
Commandes du moteur			
Commande d'accélérateur	2 : 47	1-E24	
Jeux complets			
Moteur	2 : 49	1-F02	

1-D04

SUMARIO

Cuerpo del motor			
Soportes del motor	2 : 5	1-D06	
Culata	2 : 7	1-D08	
Bloque de cilindros	2 : 11	1-D12	
Motor de base	2 : 13	1-D14	
Distribución	2 : 15	1-D16	
Cigüeñal, pistones, etc	2 : 17	1-D18	
Sistema de engrase			
Bomba de aceite, filtro de aceite	2 : 19	1-D20	
Sistema de combustible			
Carburador SOLEX	2 : 21	1-D22	
Carburador PIERBURG	2 : 25	1-E02	
Depurador de aire	2 : 27	1-E04	
Bomba de combustible	2 : 29	1-E06	
Depósito de combustible	2 : 31	1-E08	
Sistema de admisión y de escape			
Colector de admisión, etc, motor de carburador	2 : 33	1-E10	
Colector de escape, etc	2 : 35	1-E12	
Recirculation de gases de escape (EGR)	2 : 37	1-E14	
Silencioso, tubo de escape, etc	2 : 39	1-E16	
Sistema de refrigeración			
Radiador, ventilador, etc	2 : 41	1-E18	
Bomba de agua	2 : 43	1-E20	
Termostato	2 : 45	1-E22	
Mandos del motor			
Mando de acelerador	2 : 47	1-E24	
Juegos completos			
Motor	2 : 49	1-F02	

MASTER INDEX

0	General
1	Tools
2	Engine
3	Electrical system, Instruments
4	Transmission
5	Brakes
6	Front assembly, Steering
7	Suspension, Wheels
8	Body
9	Tool, Labels
10	Numerical register

2 GROUP INDEX

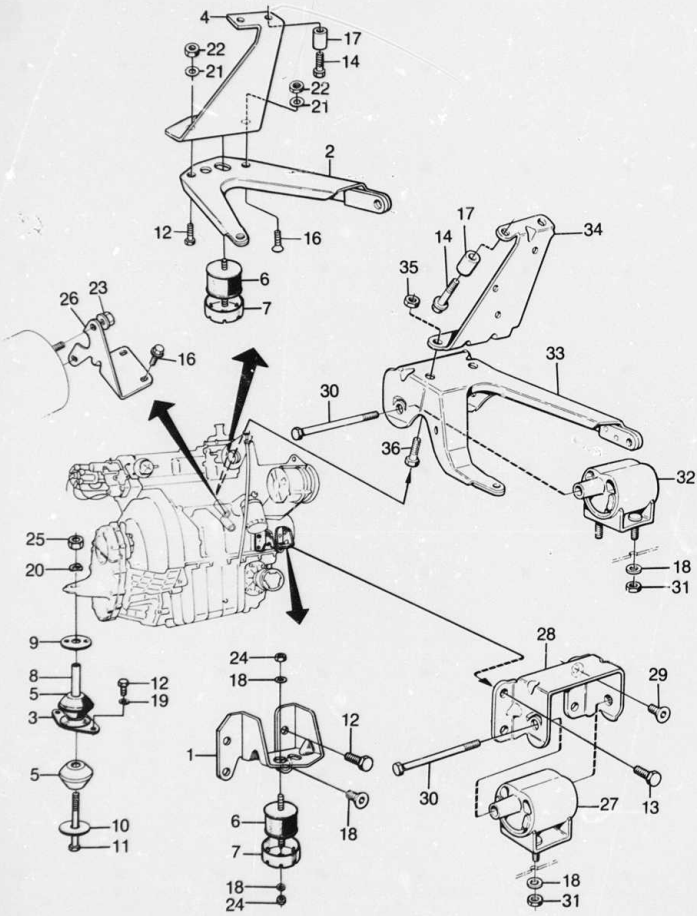
Engine body
Lubrication system
Fuel system
Inlet and exhaust system
Cooling system
Engine control
Complete sets

1-D06

Engine body Engine suspension

Motorkropp Motorupphängning

MASTER INDEX

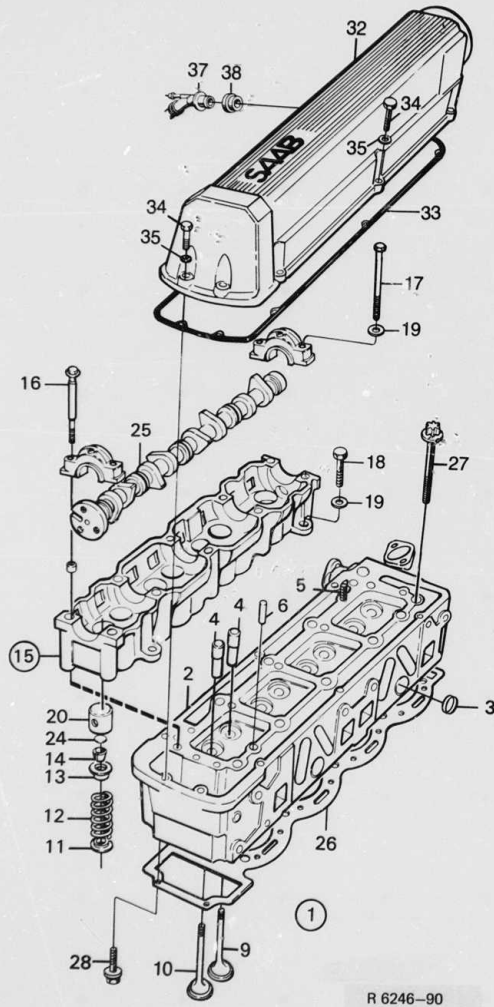


R 9303-90

0100	Pos	Part No/Art nr	K	S	Notes/Anmärkning	Qty/ Antal	Description	Benämning	S
	1	93 39 581			14), LH	1	Engine support	Motorfäste	5
0020	2	83 18 719			14), RH	1	Engine support	Motorfäste	4
0030	3	83 35 028				1	Bracket	Fäste	6
0040	4	93 39 573			14)	1	Engine stay	Motorstag	5
0050	5	75 47 227			3), (8379281)	2	Rubber cushion	Gummikudde	4
0060	5	75 47 227			4)	2	Rubber cushion	Gummikudde	3
0070	6	83 15 780			14)	2	Engine cushion	Motorkudde	3
0080	7	83 79 356			14)	2	Stopping disk	Anslagskopp	5
0090	8	93 48 160				1	Spacer sleeve	Distanshylsa	3
0100	9	83 79 299			UPPER	1	Washer	Bricka	4
0110	10	83 79 307			LOWER	1	Washer	Bricka	4
0120	11	79 03 552				1	Screw	Skruv	5
0130	12	80 82 935				6	Screw	Skruv	5
0140	13	79 67 938				2	Screw	Skruv	5
0150	14	80 83 941				2	Screw	Skruv	5
0160	16	80 56 186			14)	1	Screw	Skruv	5
0170	17	83 56 859				2	Sleeve	Hylsa	6
0180	18	80 73 108			14)	4	Washer	Bricka	5
0190	19	80 29 985			14)	2	Washer	Bricka	5
0200	20	79 65 577				1	Washer	Bricka	5
0210	21	80 29 985				2	Washer	Bricka	5
0220	22	80 74 106			14)	2	Nut	Mutter	5
0230	23	79 73 365				2	Nut	Mutter	5
0240	24	80 29 779			14)	4	Nut	Mutter	3
0250	25	79 63 416				1	Nut	Mutter	3
0260	26	75 32 161			(7513823)	1	Stay, starter	Startmotorstag	6
0270	27	75 47 169			15), LH	1	Engine cushion	Motorkudde	3
0280	28	93 23 759			15), LH	1	Engine support	Motorfäste	5
0290	29	93 16 415			15)	2	Screw	Skruv	5
0300	30	75 43 432			15)	2	Screw	Skruv	5
0310	31	80 73 538			15)	2	Nut	Mutter	5
0320	32	75 47 177			15), RH	1	Engine cushion	Motorkudde	3
0330	33	93 24 930			15), RH	1	Engine support	Motorfäste	3
0340	34	93 23 742			15)	1	Engine stay	Motorstag	5
0350	35	80 29 779			15)	2	Nut	Mutter	5
0360	35	80 83 123			15)	2	Screw	Skruv	5
0370	36	80 83 123			15)	2	Screw	Skruv	5
0380	36	93 23 809			see page 2-059, 1-F12	X	Repair kit, engine cushion front	Sats, främre motor-kudde	3

3. Ch. -B6004904.
4. Ch. B6004905-
14. Ch. -H6000576.
15. Ch. H6000577-.

0	General	S
1	Tools	L
2	Engine	
3	Electrical system, Instruments	
4	Transmission	
5	Brakes	
6	Front assembly, Steering	
7	Suspension, Wheels	
8	Body	
9	Tool, Labels	
10	Numerical register	
2 GROUP INDEX		
	Engine body	
	Lubrication system	
	Fuel system	
	Inlet and exhaust system	
	Cooling system	
	Engine control	
	Complete sets	



R 6246-90

1-D08

Engine body
Cylinder head

Motorkropp
Cylinderhuvud

Pos	Part No/Art nr	K	Notes/Anmärkningar	Qty/Anntal	Description	Benämning	S
0150	1	75 21 180		1	Cylinder head assy	Cylinderhuvud kpl med	5
0036	2	75 21 198		1	with valves	ventiler	6
0045	3	83 23 218		1	..Cylinder head	..Cylinderhuvud	5
0050	4	83 50 944	STD	2	..Plug	..Plugg	3
0060	4	75 87 363	OVERSIZE	1	..Valve guide	..Ventilstyrning	2
0065	4	75 87 363		1	..Valve guide	..Ventilstyrning	5
0070	5	80 34 761		1	..Pin	..Pinne	3
0080	6	80 34 662		1	..Pin	..Pinne	3
0110	9	83 46 884	INTAKE	4	..Valve	..Ventil	3
0120	10	83 62 295	EXHAUST	4	..Valve	..Ventil	2
0130	11	83 46 900		8	..Retainer lower	..Ventilfjäderbricka, undre	4
0150	12	93 51 800		8	..Valve spring	..Ventilfjäder	3
0160	13	83 46 926		8	..Retainer	..Ventilfjäderbricka	4
0170	14	83 47 262		16	..Lock	..Ventilknaster	2
0180	15	93 08 453		1	Camshaft bearing assy	Kamaxelorgygga kpl	5
0190	16	83 56 396		2	..Screw	..Skruv	5
0200	17	83 48 401		8	..Screw	..Skruv	5
0210	18	80 83 933		2	..Screw	..Skruv	5
0220	19	80 29 985		10	..Washer	..Bricka	5
0230	20	83 46 942		8	Valve depressor	Ventiltryckare	2
0240	24	83 08 215	1,78 MM	X	Adjusting pallet	Justerbricka	2
0250	24	83 08 223	1,83 MM	X	Adjusting pallet	Justerbricka	2
0260	24	83 08 231	1,88 MM	X	Adjusting pallet	Justerbricka	2
0270	24	83 08 249	1,93 MM	X	Adjusting pallet	Justerbricka	2
0280	24	83 08 256	1,98 MM	X	Adjusting pallet	Justerbricka	2
0290	24	83 08 264	2,03 MM	X	Adjusting pallet	Justerbricka	2
0300	24	83 08 272	2,08 MM	X	Adjusting pallet	Justerbricka	2
0310	24	83 08 280	2,13 MM	X	Adjusting pallet	Justerbricka	2
0320	24	83 08 298	2,18 MM	X	Adjusting pallet	Justerbricka	2
0330	24	83 08 306	2,24 MM	X	Adjusting pallet	Justerbricka	2
0340	24	75 24 275	2,27 MM	X	Adjusting pallet	Justerbricka	2
0350	24	75 24 291	2,29 MM (8349169)	X	Adjusting pallet	Justerbricka	2
0360	24	75 24 317	2,31 MM	X	Adjusting pallet	Justerbricka	2
0370	24	75 24 333	2,33 MM (8349185)	X	Adjusting pallet	Justerbricka	2
0380	24	75 24 358	2,35 MM	X	Adjusting pallet	Justerbricka	2
0390	24	75 24 374	2,37 MM (8349201)	X	Adjusting pallet	Justerbricka	2
0400	24	75 24 390	2,39 MM	X	Adjusting pallet	Justerbricka	2
0410	24	75 24 416	2,41 MM (8349227)	X	Adjusting pallet	Justerbricka	2
0420	24	75 24 432	2,43 MM	X	Adjusting pallet	Justerbricka	2
0430	24	75 24 457	2,45 MM (8349243)	X	Adjusting pallet	Justerbricka	2
0440	24	75 24 473	2,47 MM	X	Adjusting pallet	Justerbricka	2
0450	24	75 24 499	2,49 MM (8349268)	X	Adjusting pallet	Justerbricka	2
0460	24	75 24 515	2,51 MM	X	Adjusting pallet	Justerbricka	2
0480	24	75 24 531	2,53 MM (8349284)	X	Adjusting pallet	Justerbricka	2
0485	24	75 24 556	2,55 MM	X	Adjusting pallet	Justerbricka	2
0490	24	75 24 572	2,57 MM (8349300)	X	Adjusting pallet	Justerbricka	2
0500	24	75 24 598	2,59 MM	X	Adjusting pallet	Justerbricka	2
0510	24	75 24 614	2,61 MM (8349326)	X	Adjusting pallet	Justerbricka	2
0520	24	75 24 630	2,63 MM	X	Adjusting pallet	Justerbricka	2
0530	24	75 24 655	2,65 MM (8349342)	X	Adjusting pallet	Justerbricka	2
0540	24	75 24 671	2,67 MM	X	Adjusting pallet	Justerbricka	2
0550	24	75 24 697	2,69 MM (8349367)	X	Adjusting pallet	Justerbricka	2
0560	24	75 24 713	2,71 MM	X	Adjusting pallet	Justerbricka	2
0570	24	75 24 739	2,73 MM (8349383)	X	Adjusting pallet	Justerbricka	2
0580	24	75 24 754	2,75 MM	X	Adjusting pallet	Justerbricka	2
0590	24	75 24 770	2,77 MM (8355042)	X	Adjusting pallet	Justerbricka	2
0600	24	75 24 796	2,79 MM	X	Adjusting pallet	Justerbricka	2
0610	24	75 24 812	2,81 MM (8355067)	X	Adjusting pallet	Justerbricka	2
0620	24	75 24 838	2,83 MM	X	Adjusting pallet	Justerbricka	2
0630	24	75 24 853	2,85 MM (8355083)	X	Adjusting pallet	Justerbricka	2
0760	25	93 54 705	-1986	1	Camshaft	Kamaxel	5
0785	25	75 63 141	1987-	1	Camshaft	Kamaxel	5
0770	26	75 05 217	-1986	1	Gasket	Packning	2
0772	26	75 85 037	1987-	1	Gasket	Packning	2
0785	27	75 18 343		10	Screw	Skruv	5

MASTER INDEX

- 0 General
 - 1 Tools
 - 2 Engine
 - 3 Electrical system, Instruments
 - 4 Transmission
 - 5 Brakes
 - 6 Front assembly, Steering
 - 7 Suspension, Wheels
 - 8 Body
 - 9 Tool, Labels
 - 10 Numerical register
- ## 2 GROUP INDEX
- Engine body
 - Lubrication system
 - Fuel system
 - Inlet and exhaust system
 - Cooling system
 - Engine control
 - Complete sets

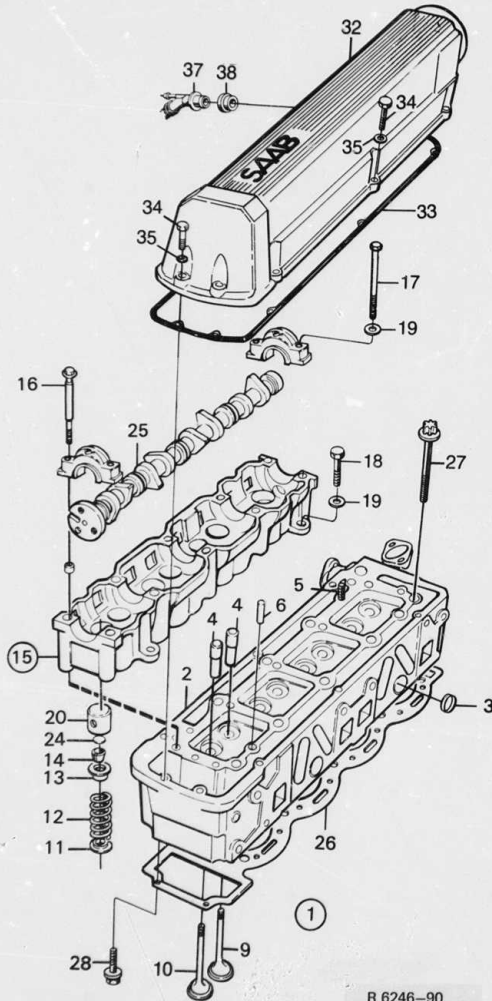
1-D10

MASTER INDEX

0	General
1	Tools
2	Engine
3	Electrical system, Instruments
4	Transmission
5	Brakes
6	Front assembly, Steering
7	Suspension, Wheels
8	Body
9	Tool, Labels
10	Numerical register

2 GROUP INDEX

Engine body
Lubrication system
Fuel system
Inlet and exhaust system
Cooling system
Engine control
Complete sets



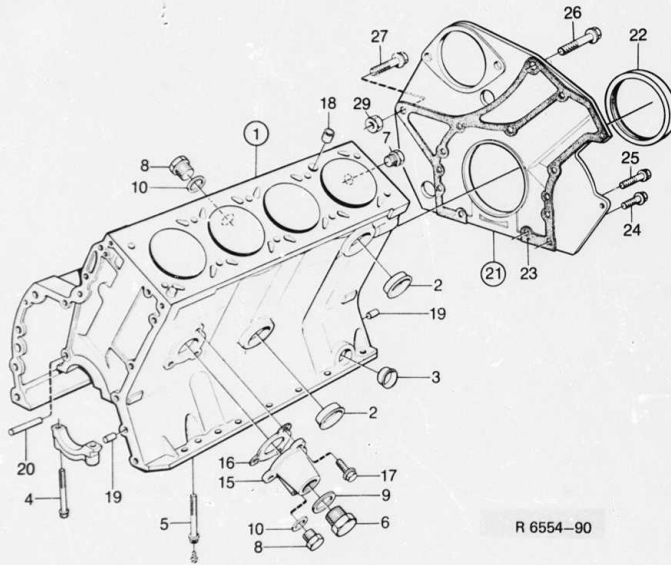
R 6246-90

0150	Pos	Part No/Art nr	K	Notes/Anmärknin	S	Qty/ Antal	Description	Benämning	S	L
0795	28	81 25 189				2	Screw	Skruv	5	5
0825	32	93 58 045				1	Camshaft cover	Kamaxelkäpa	5	1
0830	33	93 55 991				1	Gasket	Packning	5	1
0840	34	80 97 941				8	Screw	Skruv	5	5
0850	35	80 29 951				8	Washer	Bricka	5	5
0880	37	83 60 240				1	Nipple	Nippel	5	5
0890	38	83 60 257		-1986		1	Bushing	Bussning	5	5
0892	38	75 15 190		1987-		1	Bushing	Bussning	5	5
0895										
0900		93 37 213		WHOLE ENGINE		X	Gasket set	Packningsatts	3	
0901				see page 2-049, 1-F02						
0910		93 37 239		DECARBONIZATION		X	Gasket set	Packningsatts	2	
0911				see page 2-049, 1-F02						
0920		88 17 728		see page 2-053, 1-F06		X	Valve adjustment set	Ventiljustersats	2	

1-D12

Engine body
Cylinder block

Motorkropp
Cylinderblock



0200	Pos	Part No/Art nr	Notes/Anmärkning	Qty/ Antal	Description	Benämning	S
0020	1	75 16 826		1	Cylinder block assy	Cylinderblock kpl	6
0060	2	83 47 999		2	Seal washer	Tätningbricka	3
0080	3	81 23 218		1	Seal washer	Tätningbricka	3
0100	4	83 52 502		6	Screw	Skruv	5
0120	5	93 08 537		4	Screw	Skruv	5
0140	6	75 64 230		1	Plug	Propp	5
0160	7	83 48 047		1	Plug	Propp	5
0180	8	75 64 222		2	Plug	Propp	5
0220	9	81 24 208		1	Gasket	Packning	4
0240	10	83 26 712		2	Gasket	Packning	5
0280	15	75 00 622	-1986	1	Cap	Lock	3
0285	15	75 81 259	1987-	1	Cap	Lock	3
0300	16	75 07 833	-1986	1	Gasket	Packning	4
0305	16	75 23 897	1987-	1	Gasket	Packning	4
0320	17	81 25 189		3	Screw	Skruv	5
0340	18	83 46 470		2	Guide sleeve	Styrhylsa	5
0360	19	83 66 007		4	Pin	Pinne	5
0380	20	80 34 761		1	Pin	Pinne	5
0400	21	75 16 255		1	End plate assy	Gavelplatta kpl	5
0420	22	93 50 158		1	Sealing ring	Tätningring	2
0440	23	75 16 586		1	Gasket	Packning	2
0445	23	75 63 661	1987-	1	Gasket	Packning	4
0460	24	81 25 189		9	Screw	Skruv	5
0480	25	81 25 197		2	Screw	Skruv	5
0500	26	81 25 551		1	Screw	Skruv	5
0510	27	81 25 585		1	Screw	Skruv	5
0530	29	80 73 967		1	Nut	Mutter	5

MASTER INDEX

0	General	6
1	Tools	1
2	Engine	2
3	Electrical system,	3
	Instruments	3
4	Transmission	4
5	Brakes	5
6	Front assembly,	6
	Steering	6
7	Suspension,	7
	Wheels	7
8	Body	8
9	Tool,	9
	Labels	9
10	Numerical	10
	register	10
2 GROUP INDEX		
2	Engine body	2
	Lubrication system	2
	Fuel system	2
	Inlet and exhaust system	2
	Cooling system	2
	Engine control	2
	Complete sets	2

1-D14

Engine body
Short engine

Motorkropp
Grundmotor

0250	Pos	Part No/Art nr	K S	Notes/Anmärkningar	Qty/ Antal	Description	Benämning	S L
0030		75 69 452		5)	1	Short engine	Grundmotor	5
0080			Cylinder blockCylinderblock	
0100			CrankshaftVevaxel	
0120			Connecting rodVevstake	
0140			PistonKolv	
0160			Cover, transmissionTransmissionskåpa	
0180			TransmissionTransmission	
0200			Cover, flywheelSvänghjulskåpa	
0220			Belt pulleyRiemskiiva	
0240			Oil pumpOljepump	
0260				-1985Oil filterOljefilter	
0280			Water pumpVattenpump	

MASTER INDEX

0	General	1-
1	Tools	1-
2	Engine	1-
3	Electrical system, Instruments	1-
4	Transmission	1-
5	Brakes	1-
6	Front assembly, Steering	1-
7	Suspension, Wheels	2-
8	Body	2-
9	Tool, Labels	2-
10	Numerical register	2-

2 GROUP INDEX

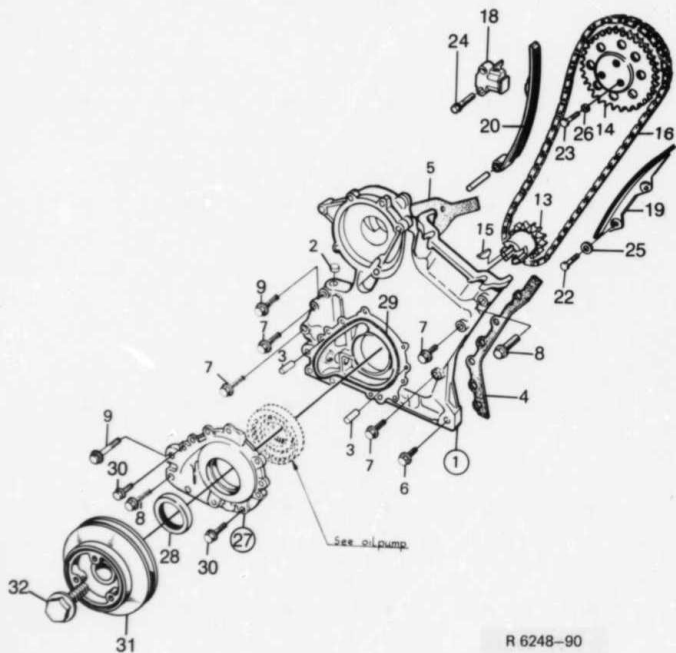
Engine body	1
Lubrication system	1
Fuel system	1
Inlet and exhaust system	1
Cooling system	1
Engine control	1
Complete sets	1

* 5. Belt pulley, water pump and alternator stay must be changed.

1-D16

Engine body
Transmission

Motor kropp
Transmission



0300	Pos	Part No/Art nr	K S	Notes/Anmärknngar	Qty/ Antal	Description	Benämning	S L
0035	1	75 19 358			1	Transmission cover assy	Transmissionskåpa kpl	5
0040	2	81 23 176			1	Plug	Plugg	5
0060	3	80 34 456			2	Pin	Pinne	5
0090	4	75 09 367		-1986	1	Gasket	Packning	2
0092	4	75 63 646		1987-	1	Gasket	Packning	2
0110	5	75 09 375		-1986	1	Gasket	Packning	2
0112	5	75 63 653		1987-	1	Gasket	Packning	2
0120	6	83 56 917			1	Screw	Skruv	5
0150	7	81 25 239			4	Screw	Skruv	5
0170	8	81 25 247			2	Screw	Skruv	5
0185	9	81 25 262			2	Screw	Skruv	5
0210	13	75 18 632			1	Chain wheel	Kedjehjul	4
0220	14	93 06 747		-1986	1	Chain wheel	Kedjehjul	5
0225	14	75 63 166		1987-	1	Chain wheel	Kedjehjul	4
0240	15	83 47 122			1	Key	Kil	5
0270	16	93 59 779			1	Chain	Kedja	3
0290	18	93 58 672			1	Chain tensioner	Kedjesträckare	3
0310	19	75 07 155			1	Chain guide	Kedjestyrning	3
0315	20	93 58 680			1	Chain guide	Kedjestyrning	3
0340	22	80 19 895			2	Screw	Skruv	5
0360	23	80 82 935			3	Screw	Skruv	5
0370	24	81 25 064			2	Washer	Bricka	5
0380	25	80 29 951			3	Washer	Bricka	5
0400	26	80 29 985			3	Washer	Bricka	5
0420	27	75 18 848			1	Pump housing assy	Pumphus kpl	6
0440	28	93 09 204			1	Sealing ring	Tätningring	2
0460	29	83 69 829			1	O-ring	O-ring	3
0480	30	81 25 049			8	Flange screw	Flänsskruv	5
0520	31	75 19 382			1	Belt pulley	Remskiva	4
0540	32	83 48 534			1	Screw	Skruv	5
0550		88 17 405		see page 2-059, 1-F12	X	Set, chain tensioner	Sats, kedjesträckare	3

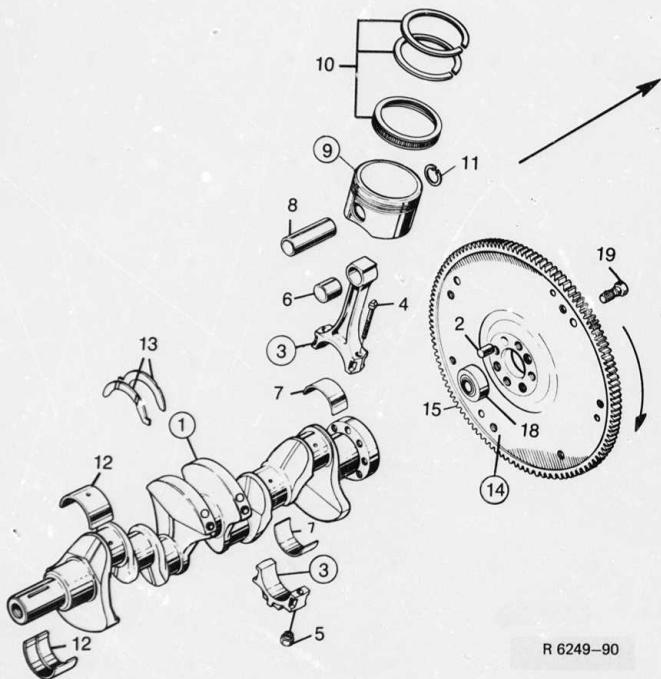
MASTER INDEX

0	General	1-A02
1	Tools	1-B02
2	Engine	1-D02
3	Electrical system, Instruments	1-G02
4	Transmission	1-I02
5	Brakes	1-K02
6	Front assembly, Steering	1-L02
7	Suspension, Wheels	2-A02
8	Body	2-B02
9	Tool, Labels	2-G02
10	Numerical register	2-H02
2 GROUP INDEX		
	Engine body	1-D00
	Lubrication system	1-D20
	Fuel system	1-D22
	Inlet and exhaust system	1-E10
	Cooling system	1-E12
	Engine control	1-E20
	Complete sets	1-F02

1-D18

Engine body
Crankshaft, piston, etc

Motorkropp
Vevaxel, kolv, etc



R 6249-90

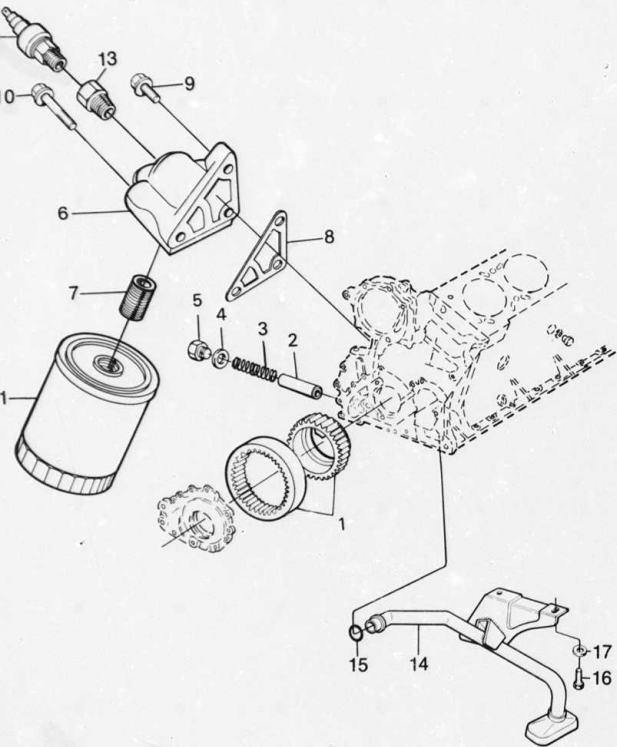
0350	Pos	Part No/Art nr	K/S	Notes/Anmärkning	Qty/ Antal	Description	Benämning	S
0010	1	75 24 978		-1985, (7521115)	1	Crankshaft assy	Vevaxel kpl	6
0020	1	75 24 978		1986-16)	1	Crankshaft assy	Vevaxel kpl	6
0030	1	75 64 701		17)	1	Crankshaft assy	Vevaxel kpl	6
0040	2	80 34 902		-1985	1	.Pin	.Pinne	5
0050	2	80 34 928		1986-	1	.Pin	.Pinne	5
0060	3	75 01 604		16)	4	Connecting rod assy	Vevstake kpl	5
0070	3	75 62 259		17)	4	Connecting rod assy	Vevstake kpl	5
0080	4	83 47 106		16)	8	.Bolt	.Bult	5
0090	4	75 21 255		17)	8	.Nut	.Mutter	5
0100	5	75 00 739		16)	8	.Nut	.Mutter	5
0110	5	75 62 275		17)	8	.Nut	.Mutter	5
0120	6	83 52 734			4	.Bushing	.Bussning	5
0130	7	83 47 650	RED		8	Connecting rod bearing	Vevstakslager	4
0140	7	83 55 349	BLUE		8	Connecting rod bearing	Vevstakslager	4
0150	7	83 49 938	UNDERSIZE 0,25MM, YELLOW		8	Connecting rod bearing	Vevstakslager	4
0160	7	83 55 356	UNDERSIZE 0,25MM, GREEN		8	Connecting rod bearing	Vevstakslager	4
0170	7	83 49 946	UNDERSIZE 0,50MM, WHITE		8	Connecting rod bearing	Vevstakslager	4
0180	7	83 55 364	UNDERSIZE 0,50MM, BROWN		8	Connecting rod bearing	Vevstakslager	4
0190	7	83 49 953	UNDERSIZE 0,75MM		8	Connecting rod bearing	Vevstakslager	4
0200	7	83 49 961	UNDERSIZE 1,0MM		8	Connecting rod bearing	Vevstakslager	4
0210	8	83 46 983			4	Piston tap	Kolv tapp	5
0220	9	75 20 612	CLASS AB		4	Piston assy	Kolv kpl	5
0230	9	75 20 620	CLASS B		4	Piston assy	Kolv kpl	5
0240	9	75 20 638	CLASS C		4	Piston assy	Kolv kpl	5
0250	9	75 20 646	OVERSIZE 0,50MM		4	Piston assy	Kolv kpl	5
0260	9	75 20 653	OVERSIZE 1,0MM		4	Piston assy	Kolv kpl	5
0270	10	75 20 513	STD		4	.Kit, piston rings	.Sats, kolvringar	3
0280			see page 2-057, 1-F10					
0290	10	75 20 521	OVERSIZE 0,50MM		4	.Kit, piston rings	.Sats, kolvringar	3
0300			see page 2-057, 1-F10					
0310	10	75 20 539	OVERSIZE 1,0MM		4	.Kit, piston rings	.Sats, kolvringar	3
0320			see page 2-057, 1-F10					
0330	11	83 47 577			8	Lock ring	Låsring	5
0340	12	83 50 936	RED		10	Main bearing half	Ramlagerhalva	5
0350	12	83 55 315	BLUE		10	Main bearing half	Ramlagerhalva	5
0360	12	83 50 977	UNDERSIZE 0,25MM, YELLOW		10	Main bearing half	Ramlagerhalva	5
0370	12	83 55 323	UNDERSIZE 0,25MM, GREEN		10	Main bearing half	Ramlagerhalva	5
0380	12	83 50 985	UNDERSIZE 0,50MM, WHITE		10	Main bearing half	Ramlagerhalva	5
0390	12	83 55 331	UNDERSIZE 0,50MM, BROWN		10	Main bearing half	Ramlagerhalva	5
0400	12	83 50 993	UNDERSIZE 0,75MM		10	Main bearing half	Ramlagerhalva	5
0410	12	83 51 009	UNDERSIZE 1,0MM		10	Main bearing half	Ramlagerhalva	5
0420	13	83 47 270			2	Thrust washer	Tryckbricka	4
0430	14	83 62 386			1	Flywheel assy	Svaghjul kpl	5
0440	15	83 65 058			1	.Ring gear	.Starkrans	5
0450	18	83 40 38			1	Ball bearing	Kullager	4
0460	19	75 61 749		-1985, (9314873)	7	Screw	Skruv	5
0470	19	75 61 749		1986-	7	Screw	Skruv	5

16. Engine -H20686.

17. Engine H20687-

MASTER INDEX

0	General	1-A02
1	Tools	1-B02
2	Engine	1-D02
3	Electrical system,	
4	Instruments	1-G02
4	Transmission	1-I02
5	Brakes	1-K02
6	Front assembly, Steering	1-L02
7	Suspension, Wheels	2-A02
8	Body	2-B02
9	Tool, Labels	2-G02
10	Numerical register	2-H02
2 GROUP INDEX		
5	Engine body	1-D0
5	Lubrication system	1-D2
5	Fuel system	1-D2
5	Inlet and exhaust system	1-E1
5	Cooling system	1-E1
5	Engine control	1-E2
5	Complete sets	1-F0



R 7365-90

1-D20

Lubrication system
Oil pump, oil filter

Smörjsystem
Oljepump, oljefilter

0400	Pos	Part No./Art nr	K S	Notes/Anmärkningar	Qty/ Antal	Description	Benämning	S L
	1	88 17 561		see page 2-057, 1-F10	1	Kit, pump wheel	Sats, pumphjul	5
0020	2	75 08 328			1	Piston	Kolv	6
0050	3	93 09 998			1	Spring	Fjäder	6
0060	4	93 55 389			1	Sealing washer	Tätningbricka	4
0090	5	93 10 004			1	Plug	Propp	5
0100	6	75 05 449		-1985	1	Spacing piece	Mellanstycke	6
0130	6	75 60 048		1986-	1	Spacing piece	Mellanstycke	6
0135	7	83 48 609			1	Joint pipe	Skarvrör	6
0240	8	93 08 180		-1986	1	Gasket	Packning	4
0260	8	75 66 433		1987-	1	Gasket	Packning	4
0262	8	75 66 433			1	Gasket	Packning	4
0290	9	81 25 197			1	Screw	Skruv	5
0330	10	81 25 304			2	Screw	Skruv	5
0360	11	93 09 576			1	Oil filter	Oljefilter	1
0380	12	93 09 386		-1985	1	Oil warning contact	Oljetryckvakt	3
0390	12	75 22 402		1986-	1	Oil warning contact	Oljetryckvakt	3
0400	13	75 64 248		-1985, USE WITH 7522402	1	Adapter	Adapter	3
0410	14	75 26 874			1	Oil suction line	Oljesugrör	6
0440	15	79 72 698			1	O-ring	O-ring	2
0460	16	80 82 919			2	Screw	Skruv	5
1000	17	80 29 985			2	Washer	Bricka	5
1010		88 18 528		1985	X	Kit, oil warning contact	Sats, oljetrycksgivare	1
1020		88 17 348		see page 2-059, 1-F12	X	Service package	Servicesats	1

MASTER INDEX

0	General	1-A02
1	Tools	1-B02
2	Engine	1-D02
3	Electrical system, Instruments	1-G02
4	Transmission	1-H02
5	Brakes	1-K02
6	Front assembly, Steering	1-L02
7	Suspension, Wheels	2-A02
8	Body	2-B02
9	Tool, Labels	2-G02
10	Numerical register	2-H02

2 GROUP INDEX

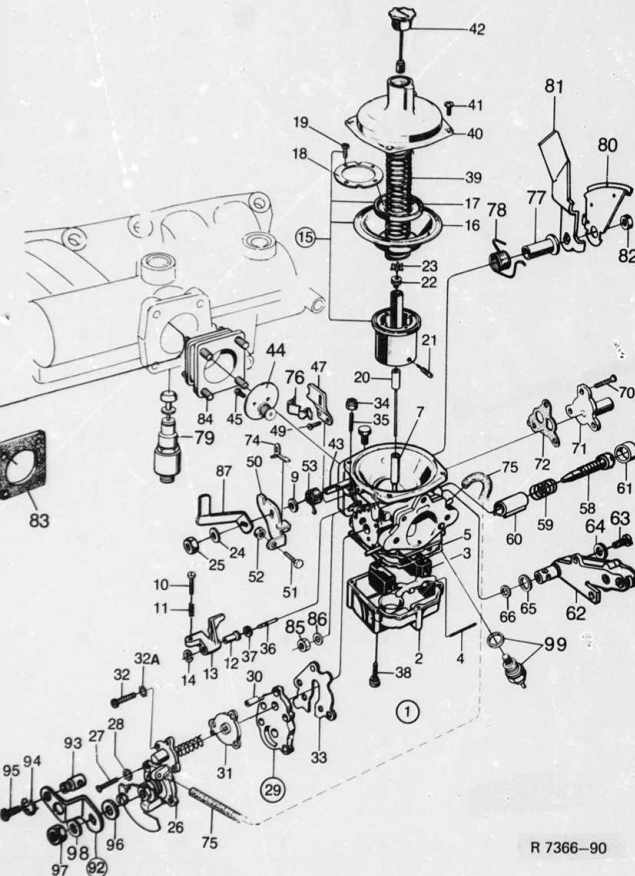
Engine body	1-D06
Lubrication system	1-D20
Fuel system	1-D22
Inlet and exhaust system	1-E10
Cooling system	1-E18
Engine control	1-E24
Complete sets	1-F02

1-D22

Fuel system
Carburetor
SOLEX

Bränslesystem
Förgasare
SOLEX

MASTER INDEX



R 7366-90

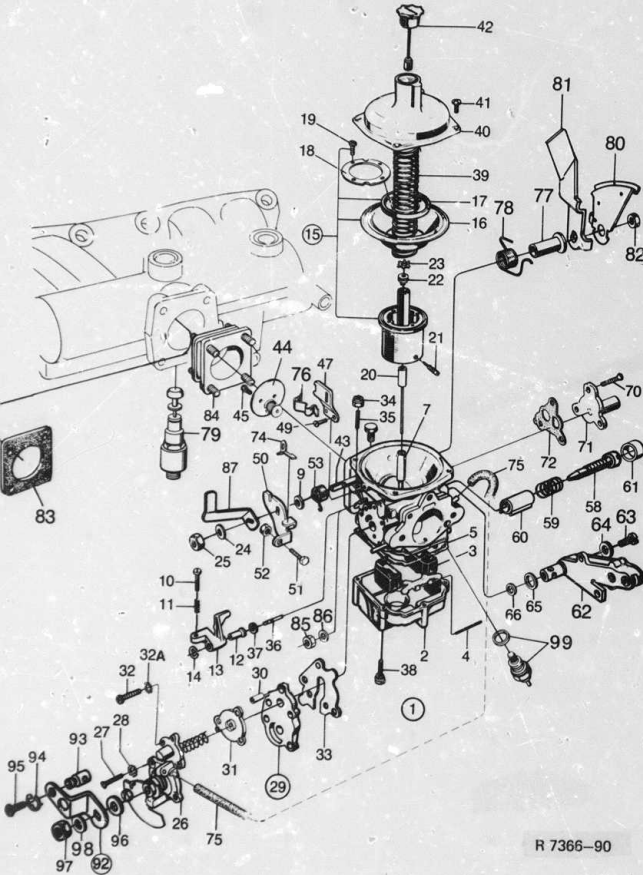
4050	Pos	Part No/Art nr	K	Notes/Anmärkning	Qty/Anst	Description	Benämning	5
0010	1	75 17 907	8)		1	Carburetor assy	Förgasare kpl	5
0070	1	75 17 956	9)		1	Carburetor assy	Förgasare kpl	5
0030	2	83 69 894			1	..Float chamber	..Flottörhus	6
0040	3	83 10 393			1	..Float	..Flottör	5
0050	4	83 05 807			1	..Spindle, float	..Axel, flottör	6
0060	5	83 05 849			1	..Gasket	..Packning	4
0070	7	83 65 850			1	..Jet	..Munstycke	4
0080	9	83 66 809			1	..Washer	..Bricka	5
0090	10	83 61 743			1	..Idling screw	..Tomgångsskruv	5
0100	11	83 61 768			1	..Spring	..Fjäder	5
0110	12	83 61 735			1	..Bushing	..Busning	5
0120	13	83 66 411			1	..Lever	..Hävarm	5
0130	14	83 61 776			1	..Lock ring	..Låsring	5
0140	15	93 06 317			1	..Air valve	..Förgasarkolv	5
0150	16	83 88 670			1	..Diaphragm	..Membran	1
0160	17	83 51 330			1	..Retainer, diaphragm	..Hållare, membran	1
0170	18	83 05 633			1	..Lock washer, diaphragm	..Låsbricka, membran	6
0180	19	83 05 641			4	..Screw	..Skruv	5
0190	20	83 66 312			1	..Fuel needle	..Bränslenål	4
0200	21	83 64 200			1	..Screw, fuel needle	..Skruv, bränslenål	5
0210	22	93 08 792			1	..Needle adjusting screw	..Justerskruv, bränslenål	3
0220	23	83 64 192			1	..Retaining clip	..Låscip	3
0230	24	83 05 328			1	..Washer	..Bricka	5
0240	25	83 05 344			1	..Nut	..Mutter	5
0250	26	75 21 669			1	..Choke	..Choke	5
0260	27	93 52 071			2	..Screw, choke	..Skruv, choke	6
0270	28	83 52 387			2	..Washer	..Bricka	5
0280	29	75 21 651			1	..Modulator choke	..Modulerande choke	6
0290	30	75 08 732			3	..Guide sleeve	..Styrhylsa	6
0300	31	75 09 136			1	..Diaphragm	..Membran	4
0310	32	79 72 789			3	..Screw	..Skruv	5
0320	32A	75 15 802			3	..Washer	..Bricka	5
0330	33	75 88 809			1	..Gasket	..Packning	4
0340	34	83 64 069			1	..Lock nut	..Låsmutter	3
0350	35	83 64 051			1	..Adjusting screw	..Justerskruv	5
0360	36	93 55 777			1	..Spindle	..Axel	6
0370	37	93 56 114			1	..Washer	..Bricka	5
0380	38	83 69 902			6	..Screw with washer	..Skruv med bricka	5
0390	39	83 05 658			1	..Spring	..Fjäder	6
0400	40	83 05 666			1	..Cover	..Lock	6
0410	41	83 08 892			4	..Screw with washer	..Skruv med bricka	5
0420	42	93 59 142			1	..Oil damper	..Dämpkolv	5
0430	43	83 61 602			1	..Spindle, throttle	..Spjällaxel	6
0440	44	75 60 915			1	..Throttle	..Spjäll	6
0450	45	83 05 369			2	..Screw, throttle	..Skruv, spjäll	5
0460	47	93 13 081		-1985	1	..Bracket, starter control	..Hållare, kallstartreglage	6
0470	47	75 61 491		1986-	1	..Bracket	..Fäste	6
0480	49	83 22 364			1	..Screw	..Skruv	5
0490	50	93 52 105			1	..Stop arm	..Stopparm	6
0500	51	83 05 294			1	..Fast idling screw	..Snabbtomgångsskruv	5
0510	52	83 05 302			1	..Nut	..Mutter	5
0520	53	83 66 304			1	..Spring, throttle return	..Returfjäder	5
0530	58	75 03 188		SW AND CH	1	..CO - SCREW	..CO - SKRUV	5
0540	59	75 02 958		SW AND CH	1	..Spring	..Fjäder	3
0550	60	75 02 966		SW AND CH	1	..Sleeve	..Hylsa	6
0560	61	75 02 974		CH	1	..Plug	..Plugg	5
0570	62	93 07 778			1	..Temperature compensator	..Temperaturkompensator	5
0580	63	83 09 080			2	..Screw	..Skruv	5
0590	64	83 09 098			2	..Washer	..Bricka	5
0600	65	83 09 064			1	..Sealing washer	..Tätningsbricka	4
0610	66	83 09 072			1	..Sealing washer	..Tätningsbricka	4

8. For cars without EGR
9. For cars with EGR

1-D24

Fuel system
Carburetor
SOLEX

Bränslesystem
Förgasare
SOLEX

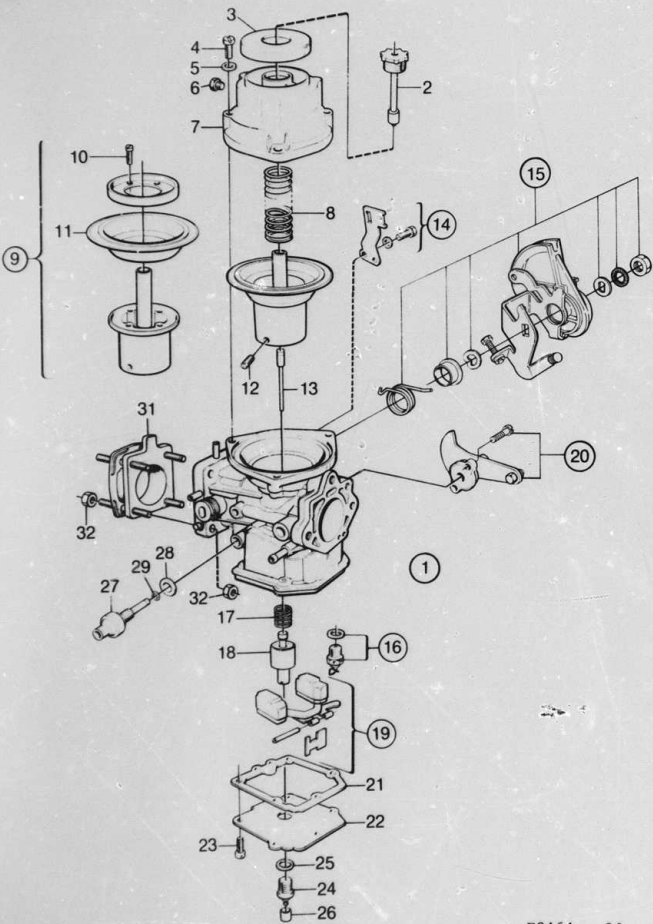


R 7366-90

0450	Pos	Part No/Art nr	K S	Notes/Anmärkningar	Qty/ Antal	Description	Benämning	S
	70	83 69 654	SW		3	.Screw	.Skruv	5
0620	71	83 69 910	SW		1	.Spring retainer	.Fjäderhållare	6
0640	74	93 10 186			1	.Clip	.Clip	5
0650	75	75 21 677			1	Hose	Slang	6
0660	76	83 52 395			1	Clip	Clip	5
0670	77	83 15 392			1	Sleeve	Hylsa	5
0680	78	83 55 026			1	Spring	Fjäder	5
0690	79	93 15 466			1	Valve	Ventil	3
0700	80	93 09 261			1	Cam plate	Kamplatta	5
0710	81	83 13 793			1	Lever	Hävarm	5
0720	82	80 74 288			1	Nut	Mutter	5
0730	83	83 68 334		1985	1	Washer, insulating	Isoleringsbricka	4
0740	84	75 62 077		1986-	1	Flange	Fläns	6
0750	85	80 74 106		1985	4	Nut	Mutter	5
0760	85	81 25 882		1986-	8	Nut	Mutter	5
0770	86	80 29 985		1985	4	Washer	Bricka	5
0780	87	93 13 131		1985	1	Lever	Hävarm	5
0790	92	83 22 141			1	Lever assy	Hävarm kpl	5
0800	93	83 22 166			1	Sleeve	Hylsa	5
0810	94	79 36 016		(8123473)	1	Lockwasher	.Spärryttare	5
0820	95	80 19 531			1	Screw	Skruv	5
0830	96	83 05 526			1	Washer	Bricka	5
0840	97	93 13 006			1	Nut	Mutter	5
0850	98	83 51 405			1	Washer	Bricka	5
0860	99	83 61 644		see page 2-049, 1-F02	1	Needle valve set	Nålventilsats	5
0870		83 64 234		see page 2-049, 1-F02	X	Gasket set	Packningssats	4
0880		83 64 242		see page 2-049, 1-F02	X	Gasket set	Packningssats	4
0890		83 64 259		see page 2-049, 1-F02	X	Gasket set	Packningssats	4
0900		75 09 128		see page 2-053, 1-F06	X	Set, modulator valve	Sats, modulatorventil	4
0910		88 18 757		see page 2-059, 1-F12	X	Rebuilding kit,	Reparationssets,	6
0920						carburetor	förgasare	

MASTER INDEX

0	General	1-A02
1	Tools	1-B02
2	Engine	1-D02
3	Electrical system,	
4	Instruments	1-G02
5	Transmission	1-I02
6	Brakes	1-K02
7	Front assembly,	
8	Steering	1-L02
9	Suspension,	
10	Wheels	2-A02
11	Body	2-B02
12	Tool,	
13	Labels	2-G02
14	Numerical	
15	register	2-H02
2 GROUP INDEX		
16	Engine body	1-D01
17	Lubrication system	1-D21
18	Fuel system	1-D22
19	Inlet and exhaust system	1-E11
20	Cooling system	1-E12
21	Engine control	1-E21
22	Complete sets	1-F02



F2464 - 90

1-E02

Fuel system
**Carburetor
PIERBURG**

Bränslesystem
**Förgasare
PIERBURG**

0460	Pos	Part No/Art nr	K	Notes/Anmärkningar	Qty/ Antal	Description	Benämning	S
	1	75 81 093			1	Carburetor assy	Förgasare kpl	5
0020	2	75 84 725			1	Oil damper	Dämpkolv	4
0050	3	75 84 717			1	Cover	Lock	6
0070	4	75 84 691			1	Screw	Skruv	5
0080	5	75 84 709			3	Washer	Bricka	5
0090	6	75 84 683			1	Screw	Skruv	5
0100	7	75 84 675			1	Carburetor cover	Förgasarlock	6
0120	8	75 84 667			1	Spring	Fjäder	5
0130	9	75 84 618			1	Air valve	Förgasarkolv	5
0140	10	75 84 634			4	Screw	Skruv	5
0150	11	75 84 626			1	Diaphragm	Membran	1
0160	12	75 84 659			1	Screw	Skruv	5
0170	13	75 84 642			1	Fuel needle	Bränslenål	4
0180	14	75 84 733			1	Bracket assy	Fäste kpl	6
0190	15	75 84 493			1	Lever	Hävarm	5
0200	16	75 84 535			1	Float valve assy	Nålventil kpl	3
0210	17	75 84 519			1	Spring	Fjäder	3
0220	18	75 84 527			1	Jet	Munstycke	4
0230	19	75 84 543			1	Float assy	Flottör kpl	5
0240	20	75 84 501			1	Choke assy	Choke kpl	6
0250	21	75 84 550			1	Gasket	Packning	3
0260	22	75 84 568			1	Cover	Lock	6
0270	23	75 84 600			6	Screw	Skruv	3
0280	24	75 84 576			1	Adjusting screw	Justerskruv	3
0290	25	75 84 584			1	O-ring	O-ring	2
0300	26	75 37 806			1	Plug	Plugg	5
0310	27	75 84 741			1	Valve assy	Ventil kpl	5
0320	28	75 84 758			1	Gasket	Packning	4
0330	29	75 84 766			1	O-ring	O-ring	5
0340	30	75 84 485			1	Fuel filter	Bränslefilter	6
0350	31	75 81 473			1	Flange	Fläns	6
0360	32	81 25 882			8	Nut	Mutter	5

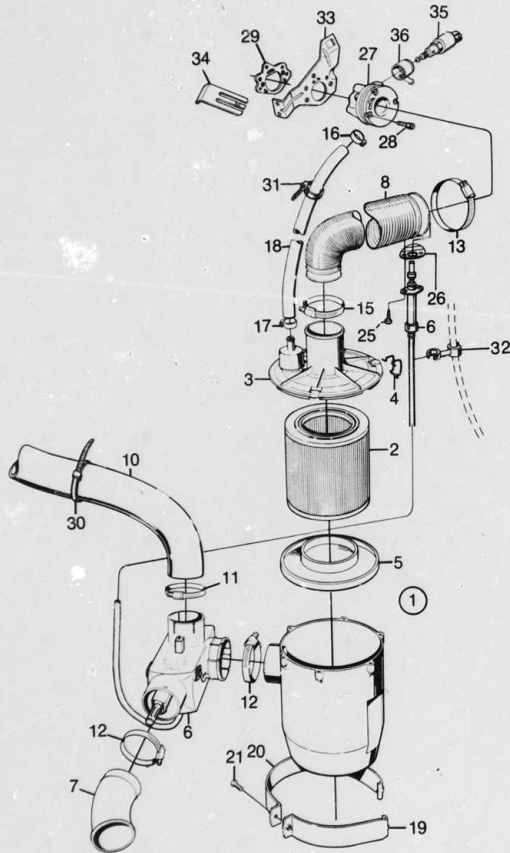
MASTER INDEX

- 0 General
- 1 Tools
- 2 Engine
- 3 Electrical system, Instruments
- 4 Transmission
- 5 Brakes
- 6 Front assembly, Steering
- 7 Suspension, Wheels
- 8 Body
- 9 Tool, Labels
- 10 Numerical register

2 GROUP INDEX

- Engine body
- Lubrication system
- Fuel system
- Inlet and exhaust system
- Cooling system
- Engine control
- Complete sets

1-E04



7786-90

0500	Pos	Part No/Art nr	5	Notes/Anmärkningar	Qty/ Anmål	Description	Benämning	S	L
0020	1	83 17 893			1	Air cleaner assy	Luftrenare kpl	5	
0040	2	93 18 502			1	Insert	Insats	1	
0060	3	83 27 678			1	Cover	Lock	6	
0080	4	83 18 339			3	Clamp	Klamma	5	
0100	5	83 17 919			1	Insert part	Insatsdel	6	
0120	6	93 31 893			1	Preheater valve unit	Spjällhus	5	
0140	7	83 18 263			1	Preheater hose	Snorkel	5	
0160	8	93 47 485		7)	1	Hose	Slang	5	
0170	8	75 36 956		6)	1	Hose	Slang	4	
0180	10	83 23 222		EU AND GB	1	Preheater hose	Förvärmarslang	3	
0200	10	93 31 190		SW, NO AND SF	1	Preheater hose	Förvärmarslang	3	
0220	11	79 70 130			1	Clamp	Klamma	5	
0240	12	79 70 148			2	Clamp	Klamma	5	
0260	13	79 70 163			1	Clamp	Klamma	5	
0280	15	83 27 561			1	Clamp	Klamma	5	
0320	16	79 70 056			1	Clamp	Klamma	5	
0340	17	79 70 064			1	Clamp	Klamma	5	
0350	18	83 26 480			1	Hose	Slang	4	
0360	19	83 21 044		FRONT	1	Strap	Spännband	5	
0380	20	83 21 051		REAR	1	Strap	Spännband	5	
0400	21	80 19 945			1	Screw	Skruv	5	
0420	25	79 22 289			2	Screw	Skruv	5	
0440	26	93 32 057			1	Washer	Bricka	5	
0460	27	83 79 026		7)	1	Ring fastener	Fästring	6	
0470	27	75 80 244		6)	1	Flange	Fläns	6	
0490	28	79 62 442		7)	3	Screw	Skruv	5	
0500	28	80 98 139		6)	3	Screw	Skruv	5	
0520	29	75 06 959			2	Gasket	Packning	5	
0530	30	79 71 906			1	Strap	Spännband	5	
0535	31	79 71 880			1	Strap	Spännband	4	
0540	32	93 45 257			2	Clip	Clipp	5	
0550	33	75 20 067		7)	1	Bracket	Konsol	6	
0552	33	75 80 574		6)	1	Bracket	Konsol	6	
0560	34	93 62 542			1	Plate	Platta	6	
0580	35	75 81 317		6)	1	Valve	Ventil	3	
0590	36	75 80 582		6)	1	Nipple	Nippel	5	

6. For cars with Pierburg carburetor.
7. For cars with Solex carburetor.

MASTER INDEX

- 0 General
- 1 Tools
- 2 Engine
- 3 Electrical system, Instruments
- 4 Transmission
- 5 Brakes
- 6 Front assembly, Steering
- 7 Suspension, Wheels
- 8 Body
- 9 Tool, Labels
- 10 Numerical register

2 GROUP INDEX

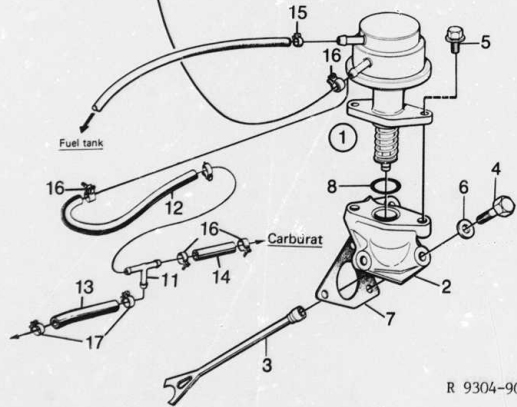
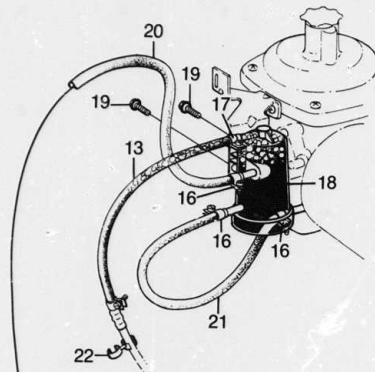
- Engine body
- Lubrication system
- Fuel system
- Inlet and exhaust system
- Cooling system
- Engine control
- Complete sets

1-E06

Fuel system
Fuel pump

Bränslesystem
Bränslepump

MASTER INDEX

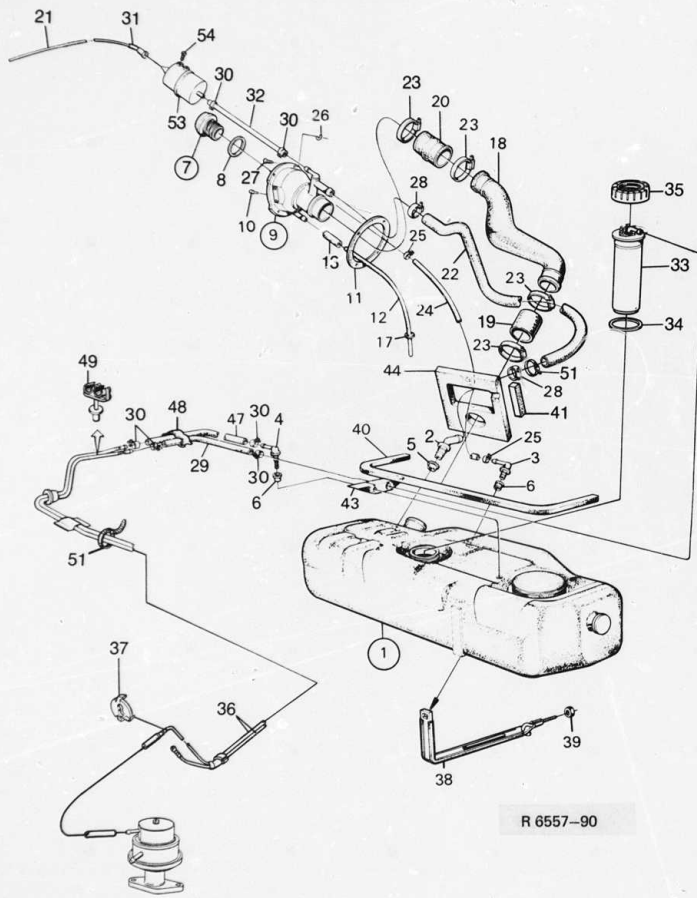


R 9304-90

0550	Pos	Part No/Art nr	K/S	Notes/Anmärkningar	Qty/ Antal	Description	Benämning	S
0020	1	75 22 733			1	Fuel pump assy	Bränslepump kpl	2
0090	2	93 06 705			1	Intermediate piece	Mellanstycke	6
0100	3	93 12 927			1	Push rod	Tryckstäng	5
0110	4	80 82 968			3	Screw	Skruv	5
0120	5	81 25 163			2	Screw	Skruv	5
0130	6	80 29 985			3	Washer	Bricka	5
0140	7	93 06 721		-1986	1	Gasket	Packning	2
0142	7	75 86 458		1987-	1	Gasket	Packning	2
0150	8	80 46 617			1	O-ring	O-ring	3
0160	11	75 04 384		-1985	1	Nipple	Nippel	5
0170	12	75 04 152		-1985	1	Hose	Slang	4
0180	13	93 63 284			1	Hose	Slang	4
0190	14	75 04 111		-1985	1	Hose	Slang	4
0200	15	79 68 308			1	Hose clamp	Slangklamma	5
0210	16	75 03 758			4	Hose clamp	Slangklamma	5
0220	17	83 59 275			2	Hose clamp	Slangklamma	5
0240	18	75 61 483		1986-7)	1	Moisture separator	Ångavskiljare	6
0250	18	75 86 795		6), (7581325)	1	Moisture separator	Ångavskiljare	6
0260	19	75 61 707		1986-7)	2	Screw	Skruv	5
0270	19	75 81 333		6)	2	Screw	Skruv	5
0280	20	75 04 160		1986-	1	Hose	Slang	4
0300	21	75 61 657		1986-7)	1	Hose	Slang	4
0320	21	75 04 111		6)	1	Hose	Slang	4
0330	22	93 45 257		1987-	1	Clips	Clips	5

0	General
1	Tools
2	Engine
3	Electrical system, Instruments
4	Transmission
5	Brakes
6	Front assembly, Steering
7	Suspension, Wheels
8	Body
9	Tool, Labels
10	Numerical register
2 GROUP INDEX	
Engine body	
Lubrication system	
Fuel system	
Inlet and exhaust system	
Cooling system	
Engine control	
Complete sets	

6. For cars with Pierburg carburetor.



R 6557-90

1-E08

Fuel system
Fuel tank, etc

Bränslesystem
Bränsletank, etc

MASTER INDEX

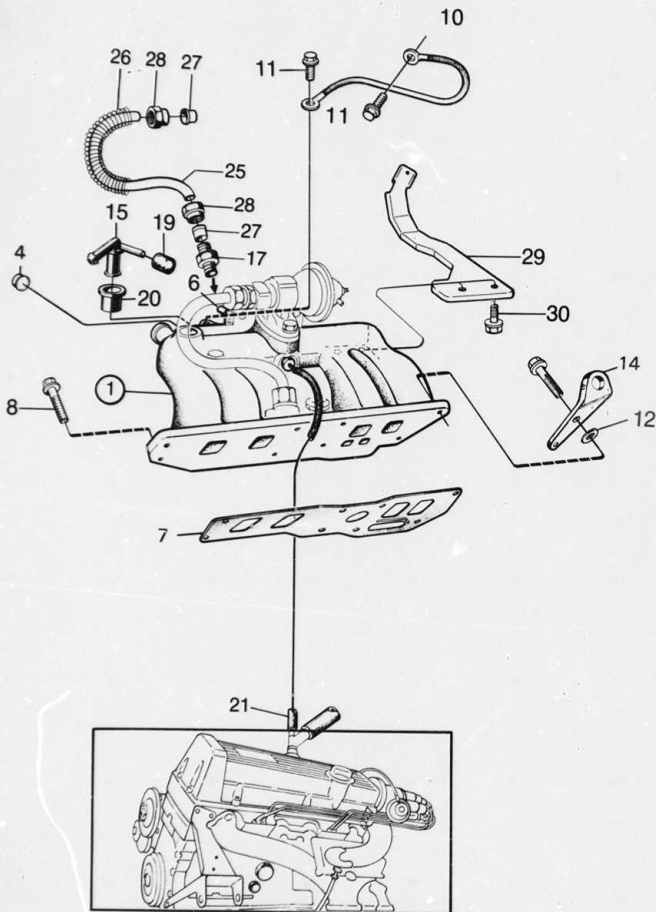
0600	Pos	Part No/Art nr	K	Notes/Anmärkningar	Qty/ Antal	Description	Benämning	S
0010	1	75 10 0076		1985	1	Fuel tank assy	Bränsletank kpl	6
0020	1	75 34 639		1986-	1	Fuel tank assy	Bränsletank kpl	6
0030	2	93 29 491			1	.Hose connection	.Slanganslutning	4
0040	3	93 28 857			1	.Hose connection	.Slanganslutning	4
0050	4	93 28 873			1	.Hose connection	.Slanganslutning	4
0060	5	75 35 537			1	.Bushing	.Bussning	5
0070	6	83 25 656			2	.Bushing	.Bussning	4
0080	7	93 92 705			1	Filler cap assy	Tanklock kpl	2
0090	8	75 11 751			1	.Gasket	.Packning	4
0100	9	75 30 553			1	Filler pipe assy	Påfyllningsrör kpl	4
0110	10	83 15 475			2	.Rubber stop	.Gummistopp	5
0120	11	93 49 838			1	.Gasket	.Packning	4
0130	12	83 23 941			1	Drain pipe	Dräneringsrör	6
0140	13	75 04 137		12), L=52MM	1	Hose	Slang	5
0150	17	79 61 329			1	Grommet	Genomföringsbussning	5
0160	18	93 39 805			1	Filler pipe	Påfyllningsrör	5
0170	19	75 25 421			1	Extension hose	Skarvslang	4
0180	20	75 25 439			1	Extension hose	Skarvslang	4
0190	21	75 28 920			1	Drain hose	Dräneringslang	5
0200	22	75 12 320		18)	1	Ventilation hose	Urluftningslang	5
0210	22	75 39 133		19)	1	Ventilation hose	Urluftningslang	5
0220	23	93 47 808			4	Hose clamp	Slangklamma	5
0230	24	93 63 383		12), L=950MM	1	Ventilation hose	Urluftningslang	5
0240	25	83 32 587			2	Hose clamp	Slangklamma	5
0250	26	83 15 467			4	Clip	Clip	5
0260	27	79 70 536			4	Screw	Skruv	6
0270	28	79 70 072			2	Hose clamp	Slangklamma	5
0280	29	93 63 250		12)	1	Fuel line	Bränsleledning	5
0290	30	79 68 308			7	Hose clamp	Slangklamma	5
0300	31	83 34 880			1	Extension hose	Skarvslang	5
0310	32	93 63 243			1	Hose	Slang	5
0320	33	93 61 957			1	Fuel level transmitter	Bränselnivågivare	3
0330	34	93 68 846		1985	1	Packing	Packning	3
0340	34	93 92 689		1986-	1	Gasket	Packning	3
0350	35	93 93 950			1	Clamp nut	Överfallsnutt	4
0360	36	75 27 021		-1985	1	Fuel line	Bränsleledning	5
0370	36	75 34 522		1986-	1	Fuel line	Bränsleledning	5
0380	37	83 28 346			1	Pipe retainer	Rörhållare	6
0390	38	93 33 600			2	Strap	Spännband	6
0400	39	80 74 288			2	Nut	Mutter	5
0410	40	93 49 929			1	Sealing	Tätning	5
0420	41	85 85 325		(8572752)	2	Sealing	Tätning	5
0430	43	93 29 855			2	Sealing	Tätning	5
0440	44	93 49 937			1	Sealing	Tätning	5
0450	47	93 63 359		12), L=715MM	1	Hose	Slang	5
0460	48	93 49 945			2	Clip	Clips	5
0470	49	79 63 895			2	Clip	Clips	4
0480	51	79 71 872			3	Strap	Spännband	5
0490	53	93 18 361			1	Valve	Ventil	5
0500	54	79 22 354		L=10M	2	Screw	Skruv	5
0510		93 62 781		see page 2-053, 1-F06	X	Hose	Slang	2
0520		88 17 256			X	Kit, fuel hose	Sats, bränsleslang	4

12. Manufactured by 93 62 781.
18. Ch. -H6003050.
19. Ch. H6003050--.

0 General
1 Tools
2 Engine
3 Electrical system, Instruments
4 Transmission
4 Brakes
6 Front assembly, Steering
7 Suspension, Wheels
8 Body
9 Tool, Labels
10 Numerical register

2 GROUP INDEX

Engine body
Lubrication system
Fuel system
inlet and exhaust system
Cooling system
Engine control
Complete sets



R 7787-90

1-E10

Inlet-and exhaust system
Inlet manifold, etc

Inlopps-och avgassystem
Inloppsrör, etc

0650	Pos	Part No/Art nr	K	S	Notes/Anmärkningar	Qty/ Antal	Description	Benämning	S
0010	1	75 17 261			-1985,9)	1	Inlet manifold	Inloppsrör	6
0020	1	75 62 440			1986-7,9)	1	Inlet manifold	Inloppsrör	6
0030	1	75 17 253			-1985,8)	1	Inlet manifold	Inloppsrör	6
0040	1	75 62 424			1986-7,8)	1	Inlet manifold	Inloppsrör	6
0050	1	75 81 440			1987-6)	1	Inlet manifold	Inloppsrör	6
0060	4	81 23 168				1	Seal washer	Tätningbricka	4
0070	6	75 17 097			-1985	4	Screw	Skruv	2
0080	7	75 69 346			(9307257)	1	Gasket	Packning	2
0090	8	81 25 197				6	Screw	Skruv	5
0100	9	81 25 205				2	Screw	Skruv	5
0110	10	75 64 859				1	Cable	Ledning	6
0120	11	80 97 859				2	Screw	Skruv	5
0130	12	80 29 985				2	Washer	Bricka	5
0140	14	75 61 509			-1985, (9311515)	1	Lifting eye	Lyftögla	5
0150	14	75 61 509			1986-, (7561632)	1	Lifting eye	Lyftögla	5
0160	15	93 12 802				1	Nipple	Nippel	4
0170	17	81 31 989			9)	1	Nipple	Nippel	5
0180	18	83 08 850				1	Nipple	Nippel	5
0190	19	83 35 614				1	Plug	Plugg	4
0200	20	75 15 208			(8347569)	1	Bushing	Bussning	5
0210	21	75 21 578				1	Hose	Slang	2
0220	25	75 04 012			9)	1	Pipe	Rör	6
0230	26	75 04 046			9)	1	Heat guard	Värmskydd	6
0240	27	81 32 235			9)	2	Cutting ring	Skärring	5
0250	28	81 28 969			9)	2	Nut	Mutter	6
0260	29	75 64 057			1987-6)	1	Bracket	Konsol	5
0270	30	81 25 007			1987-6)	2	Screw	Skruv	5

8. For cars without EGR
9. For cars with EGR

MASTER INDEX

- 0 General
- 1 Tools
- 2 Engine
- 3 Electrical system, Instruments
- 4 Transmission
- 5 Brakes
- 6 Front assembly, Steering
- 7 Suspension, Wheels
- 8 Body
- 9 Tool, Labels
- 10 Numerical register

2 GROUP INDEX

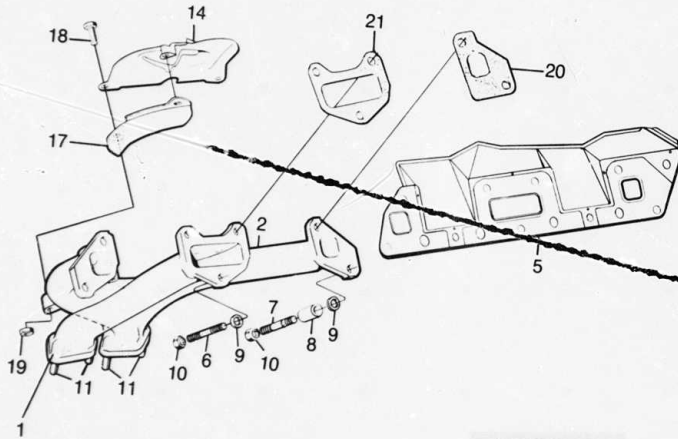
- Engine body
- Lubrication system
- Fuel system
- Inlet and exhaust system
- Cooling system
- Engine control
- Complete sets

1-E12

Inlet-and exhaust system
Exhaust manifold, etc

Inlopps-och avgassystem
Avgassamlare, etc

MASTER INDEX



R 6256-90

0700	Pos	Part No/Art nr	K	S	Notes/Anmärkningar	Qty/ Antal	Description	Benämning	S	L
0010	1	83 56 420				1	Exhaust manifold	Avgassamlare	3	
0020	2	75 08 583			(8356412)	1	Exhaust manifold	Avgassamlare	3	
0030	5	75 61 772			-1985, (9314139)	1	Gasket	Packning	2	
0040	5	75 61 772			1986-	1	Gasket	Packning	2	
0050	6	75 19 010				3	Screw	Skruv	5	
0060	7	93 50 588				4	Spacer sleeve	Distanshylsa	5	
0070	8	93 06 812				7	Washer	Bricka	5	
0080	9	13 24 144			-1986	7	Washer	Bricka	5	
0090	9	80 73 249			1987-	7	Lock nut	Låsmutter	3	
0100	10	93 06 820				4	Screw	Skruv	5	
0110	11	83 60 943				1	Preheater casing	Förvärmarkåpa	5	
0120	14	83 23 214				1	Shield	Skärm	4	
0130	17	93 29 442				3	Screw	Skruv	5	
0140	18	80 19 978				1	Nut	Mutter	5	
0150	19	80 29 555				2	Gasket	Packning	2	
0160	20	83 61 842			2)	1	Gasket	Packning	2	
0170	21	83 61 859			2)	1	Gasket	Packning	2	
0180		88 17 280			see page 2-057, 1-F10	X	Set, screws and gaskets for exhaust manifold	Sats, skruv och packning för avgassamlare	5	
0190										

0	General	1
1	Tools	1
2	Engine	1
3	Electrical system,	1
	Instruments	1
4	Transmission	1
5	Brakes	1
6	Front assembly,	1
	Steering	1
7	Suspension,	1
	Wheels	2
8	Body	2
9	Tool,	2
	Labels	2
10	Numerical register	2

2 GROUP INDEX

- Engine body
- Lubrication system
- Fuel system
- Inlet and exhaust system
- Cooling system
- Engine control
- Complete sets

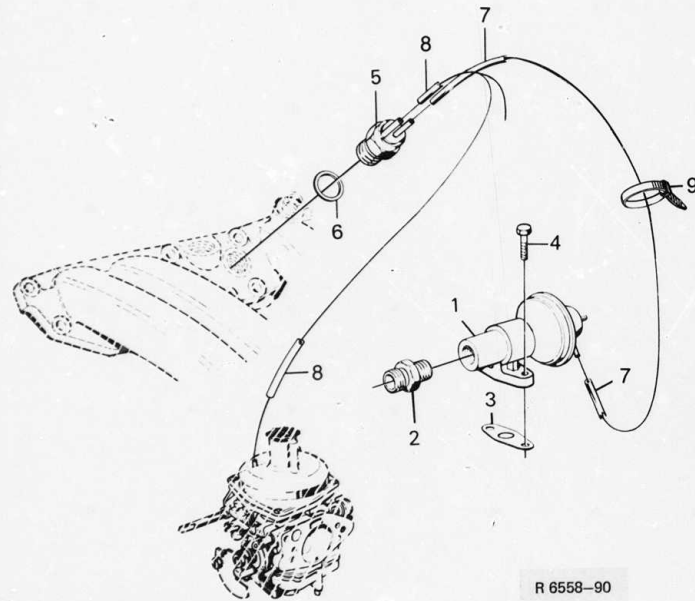
2. To be used together with gasket 93 14 139 at reassembly

1-E14

Inlet-and exhaust system Exhaust gas recirculation (EGR)

Inlopps och avgassystem Avgasrecirkulation (EGR)

0725	Pos	Part No./Art nr	K	Notes/Anmärkningar	Qty/ Antal	Description	Benämning	S
0020	1	93 50 224	S		1	Exhaust gas re-circulation valve	Avgasrecirkulations-ventil	3
0040	2	93 51 495			1	Nipple	Nippel	6
0060	3	83 57 485		~ 1986	1	Gasket	Packning	2
0080	3	75 07 973		1987 -	1	Gasket	Packning	4
0085	4	80 19 929			2	Screw	Skruv	5
0100	5	93 14 162			1	Air valve	Luftventil	3
0120	6	81 24 141			1	Gasket	Packning	6
0140	7	75 04 210			1	Hose	Slang	5
0160	8	75 04 053			1	Hose	Slang	5
0180	9	83 53 583			1	Strap	Spännband	5
0200								



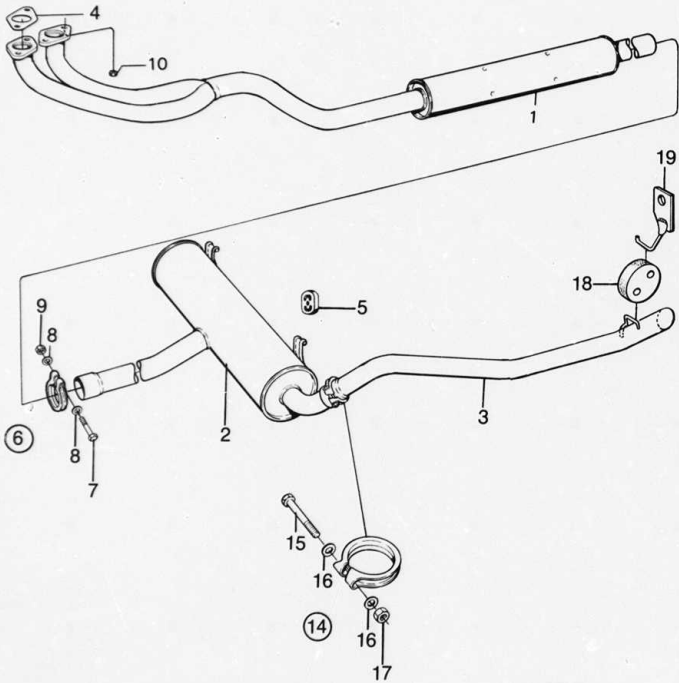
R 6558-90

MASTER INDEX

0	General	1-A
1	Tools	1-B
2	Engine	1-C
3	Electrical system,	
	Instruments	1-D
4	Transmission	1-E
5	Brakes	1-F
6	Front assembly,	
	Steering	1-G
7	Suspension,	
	Wheels	2-A
8	Body	2-B
9	Tool,	
	Labels	2-C
10	Numerical register	2-H

2 GROUP INDEX

Engine body	1-I
Lubrication system	1-J
Fuel system	1-K
Inlet and exhaust system	1-L
Cooling system	1-M
Engine control	1-N
Complete sets	1-O



R 8227-90

1-E16

Exhaust system
Mufflers, exhaust pipe

Avgassystem
Ljuddämpare, avgasrör

Pos	Part No/Art. nr	K	Notes/Anmärkningar	Qty/ Antal	Description	Benämning	S	L
0750								
0020	1	93 65 578	FRONT	1	Muffler	Ljuddämpare	1	1
0030	2	93 26 448	REAR	1	Muffler	Ljuddämpare	1	1
0040	3	93 65 727	10), REAR	1	Exhaust pipe	Avgasrör	1	1
0045	3	75 36 097	11), REAR	1	Exhaust pipe	Avgasrör	1	1
0050	4	83 87 672		2	Gasket	Packning	1	1
0060	5	93 28 105		2	Rubber suspension	Gummiupphängning	1	1
0070	6	83 86 450		1	Clamp assy	Klamma kpl	1	1
0080	7	80 84 014		1	.Screw	.Skruv	5	5
0090	8	93 19 047	S	2	.Washer	.Bricka	1	1
0100	9	80 73 942		1	.Nut	.Mutter	5	5
0110	10	79 67 870		4	Nut	Mutter	1	1
0120	14	83 84 323		1	Clamp assy	Klamma kpl	1	1
0130	15	80 84 006	S	1	.Screw	.Skruv	5	5
0140	16	93 19 047		2	.Washer	.Bricka	1	1
0150	17	80 73 942		1	.Nut	.Mutter	5	5
0170	18	93 65 404		1	Rubber suspension	Gummiupphängning	1	1
0180	19	93 68 093	10)	1	Suspension yoke	Upphängningsbygel	5	5
0200		88 17 835	see page 2-053, 1-F06	X	Kit, front muffler	Sats, främre ljuddämpare	1	1
0240		88 17 850	10)	X	Kit, rear muffler	Sats, bakre ljuddämpare	1	1
0245			see page 2-053, 1-F06					
0250		88 19 930	11)	X	Kit, rear muffler	Sats, bakre ljuddämpare	1	1
0255			see page 2-053, 1-F06					
0280		88 18 577	see page 2-053, 1-F06	X	Mounting kit, rear muffler	Monteringssats, bakre avgassystem	1	1
0300								
0320		88 18 197	see page 2-057, 1-F10	X	Mounting kit, front muffler	Monteringssats, främre ljuddämpare	2	2
0340								
0360		75 38 440	10)	X	Kit, rear suspension exhaust pipe	Sats, bakre upphängning avgasrör	2	2
0380			see page 2-059, 1-F12					
0390		88 19 187	see page 2-061, 1-F14	X	Kit, catalytic converter	Sats, katalytisk reaktor	4	4

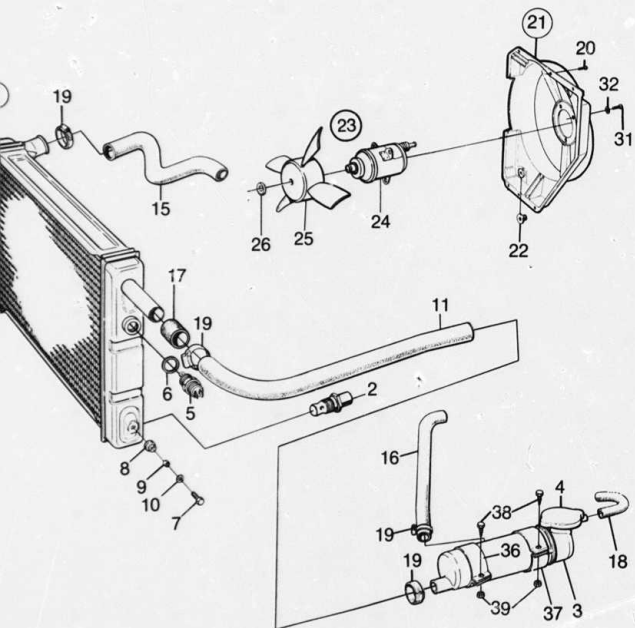
10. Ch. -G6007150.
11. Ch. G6007151-

MASTER INDEX

0	General	1-A0
1	Tools	1-B0
2	Engine	1-D0
3	Electrical system, Instruments	1-G0
4	Transmission	1-J0
5	Brakes	1-K0
6	Front assembly, Steering	1-L0
7	Suspension, Wheels	2-A0
8	Body	2-B0
9	Tool, Labels	2-G0
10	Numerical register	2-H0

2 GROUP INDEX

1	Engine body	1-D
1	Lubrication system	1-D
1	Fuel system	1-D
2	Inlet and exhaust system	1-E
1	Cooling system	1-E
2	Engine control	1-E
1	Complete sets	1-F



R 9309-90

1-E18

Cooling system
Radiator, fan, etc

Kylsystem
Kylare, fläkt, etc

0800	Pos	Part No./Art nr	K	Notes/Anmärkning	Qty/ Antal	Description	Benämning	S
0030	1	75 41 279			1	Radiator assy	Kylare kpl	1
0040	2	93 18 304			1	.Drain cock	.Avtappningskran	5
0050	3	83 85 890			1	Expansion tank	Expansionsstank	3
0060	4	83 15 764			1	Pressure filler cap	Trycklock	3
0070	5	85 89 238			1	Thermo contact	Termokontakt	2
0080	6	83 30 268			3	Gasket	Packning	5
0090	7	80 82 968			3	Screw	Skruv	5
0100	8	73 11 244			3	Rubber bushing	Gummbussning	5
0110	9	73 11 251			3	Spacer sleeve	Distanshylsa	4
0120	10	73 11 764			3	Washer	Bricka	5
0130	11	83 29 088			1	Hose	Slang	3
0140	15	93 4 736			1	Hose	Slang	2
0150	16	93 41 702			1	Hose	Slang	3
0160	17	83 83 945			1	Rubber ring	Gummiring	4
0170	18	83 72 831			1	Drain hose	Dränringsslang	4
0180	19	79 70 106			6	Hose clamp	Slangklamma	5
0190	20	79 75 444			6	Screw	Skruv	5
0200	21	83 19 931			1	Fan housing assy	Fläktkåpa kpl	4
0210	22	83 84 174			1	.Bushing	.Bussning	4
0220	23	75 42 772			1	Cooling fan assy	Kylfläkt kpl	4
0230	24	75 41 717			1	.Fan motor	.Fläktmotor	4
0240	25	75 41 725			1	.Fan	.Fläkt	4
0250	26	75 41 733			1	.Clip	.Clips	5
0310	31	80 59 552			3	Screw	Skruv	5
0320	32	79 15 564			3	Washer	Bricka	5
0360	36	83 21 507		FRONT	1	Strap	Spännband	5
0370	37	83 21 515		REAR	1	Strap	Spännband	5
0380	38	79 65 544			2	Screw	Skruv	5
0390	39	80 73 512			2	Nut	Nötter	3

MASTER INDEX

0	General	1-A02
1	Tools	1-B02
2	Engine	1-D02
3	Electrical system, Instruments	1-G02
4	Transmission	1-I02
5	Brakes	1-K02
6	Front assembly, Steering	1-L02
7	Suspension, Wheels	2-A02
8	Body	2-B02
9	Tool, Labels	2-G02
10	Numerical register	2-H02
2 GROUP INDEX		
	Engine body	1-D06
	Lubrication system	1-D20
	Fuel system	1-D22
	Inlet and exhaust system	1-E10
	Cooling system	1-E18
	Engine control	1-E24
	Complete sets	1-F02

1-E20

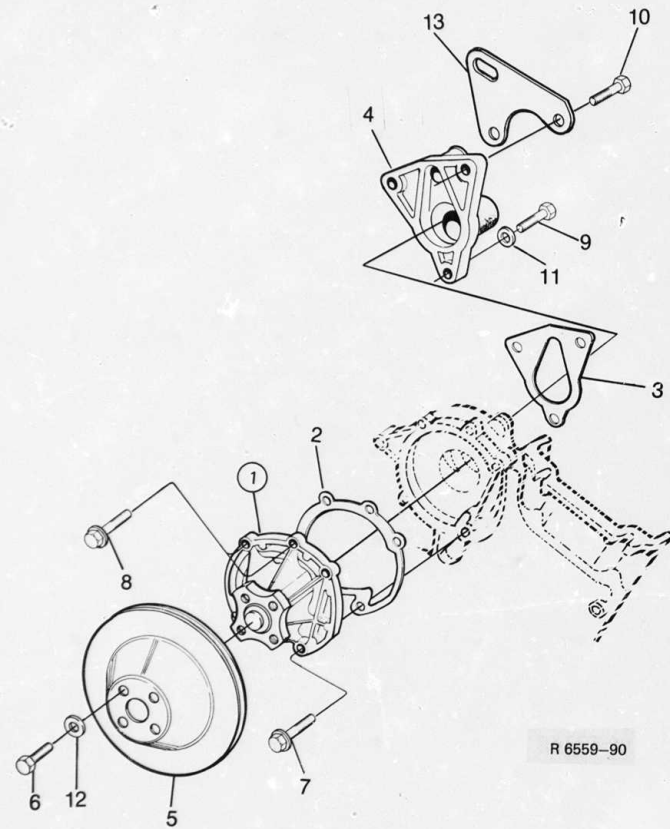
MASTER INDEX

0850	Pos	Part No./Art nr	Notes/Anmärkningar	Qty/ Antal	Description	Benämning	S L
0020	1	88 17 900	see page 2-057, 1-F10	1	Coolent pump kit	Kylvätskepump sats	2
0120	2	93 53 442	-1986	1	,Gasket	,Packning	2
0122	2	75 56 516	1987-	1	Gasket	Packning	2
0140	3	93 54 978	-1986	1	,Gasket	,Packning	2
0142	3	75 63 687	1987-	1	Gasket	Packning	2
0160	4	93 55 181		1	Pump cover	Pumplock	4
0180	5	93 09 402		1	Fan belt pulley	Remskiva	5
0205	6	80 19 903		4	Screw	Skruv	5
0215	7	81 25 262		2	Screw	Skruv	5
0220	8	81 25 197		3	Screw	Skruv	5
0230	9	80 83 933		1	Screw	Skruv	5
0240	10	80 83 941		2	Screw	Skruv	5
0260	11	80 29 985		1	Washer	Bricka	5
0270	12	80 73 223		4	Washer	Bricka	5
0280	13	93 13 222		1	Lifting eye	Lyftögla	6

0	General	1-A02
1	Tools	1-B02
2	Engine	1-D02
3	Electrical system,	
	Instruments	1-G02
4	Transmission	1-H02
5	Brakes	1-K02
6	Front assembly,	
	Steering	1-L02
7	Suspension,	
	Wheels	2-A02
8	Body	2-B02
9	Tool,	
	Labels	2-G02
10	Numerical register	2-H02

2 GROUP INDEX

Engine body	1-D06
Lubrication system	1-D20
Fuel system	1-D22
Inlet and exhaust system	1-E10
Cooling system	1-E18
Engine control	1-E24
Complete sets	1-F02



1-E22

Cooling system
Thermostat

Kylsystem
Termostat

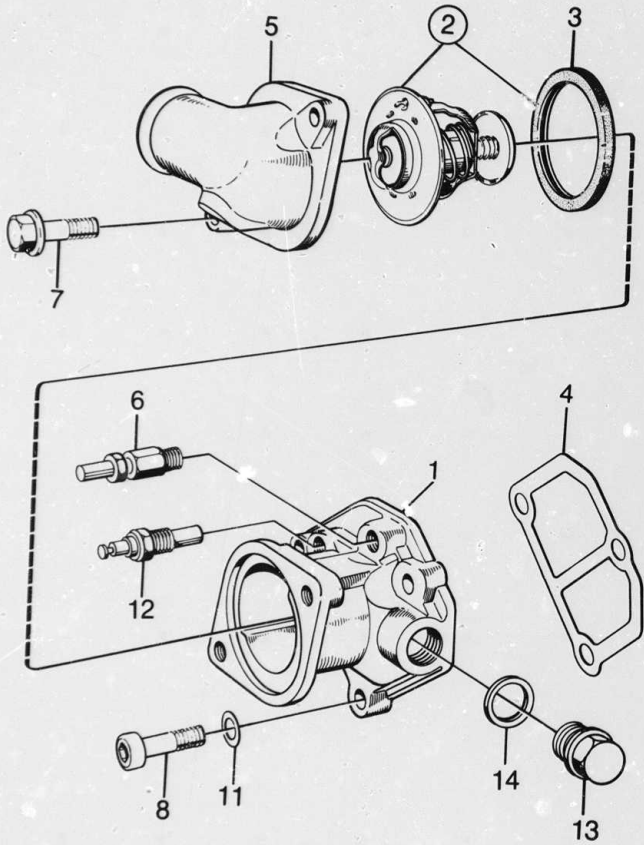
MASTER INDEX

0	General	1-A02
1	Tools	1-B02
2	Engine	1-D02
3	Electrical system, Instruments	1-G02
4	Transmission	1-H02
5	Brakes	1-K02
6	Front assembly, Steering	1-L02
7	Suspension, Wheels	2-A02
8	Body	2-B02
9	Tool, Labels	2-G02
10	Numerical register	2-H02

2 GROUP INDEX

Engine body	1-D06
Lubrication system	1-D20
Fuel system	1-D22
Inlet and exhaust system	1-E10
Cooling system	1-E18
Engine control	1-E24
Complete sets	1-F02

0900	Pos	Part No/Art nr	K S	Notes/Anmärkningar	Qty/ Antal	Description	Benämning	S L
0010	1	93 50 299			1	Thermostat housing	Termostathus	5
0020	2	93 37 379		89° C	1	Kit, thermostat	Sats, termostat	1
0030				see page 2-057, 1-F10				
0040	3	83 52 692	S		1	Gasket	Packning	2
0050	4	75 66 532		-1985, (8362659)	1	Gasket	Packning	2
0060	4	75 61 202		1986	1	Gasket	Packning	2
0070	4	75 66 532		1987-	1	Gasket	Packning	2
0080	5	83 47 346			1	Cover	Lock	5
0090	6	93 07 497			1	Drain tap	Kran	5
0100	7	81 25 189			2	Screw	Skruv	5
0110	8	79 75 063		(8098105)	3	Screw	Skruv	5
0120	11	80 29 985			5	Washer	Bricka	5
0130	12	88 00 914			1	Temperature transmitter	Temperaturgivare	2
0140	13	93 10 004			1	Plug	Propp	5
0150	14	83 65 769			1	Gasket	Packning	5



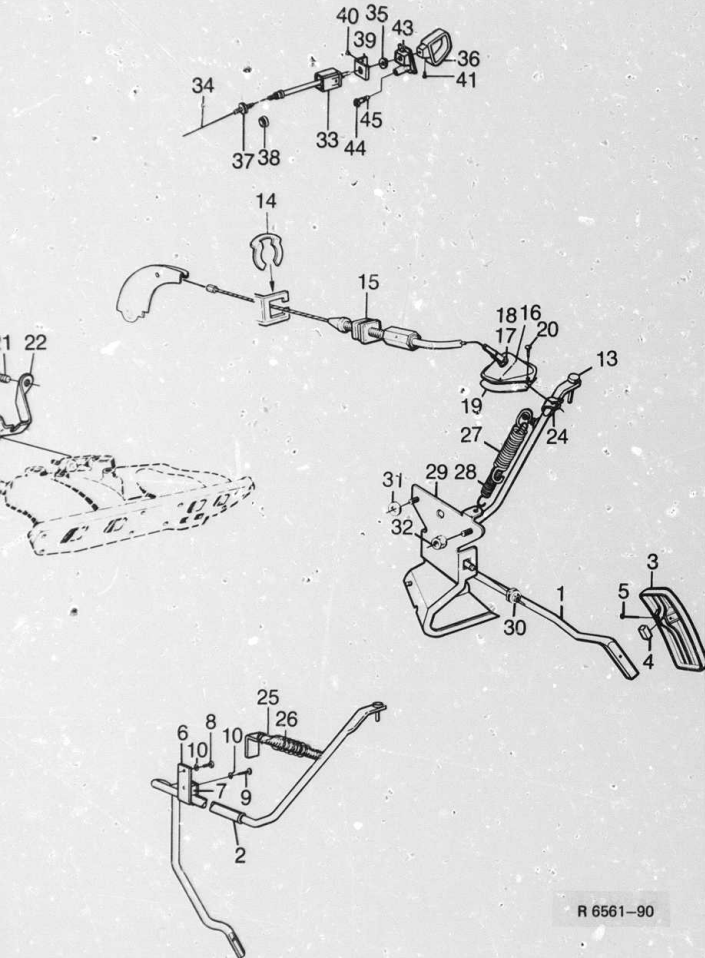
R 6560-90

1-E24

Engine control
Accelerator control, etc

Motorreglage
Gasreglage, etc

MASTER INDEX



R 6561-90

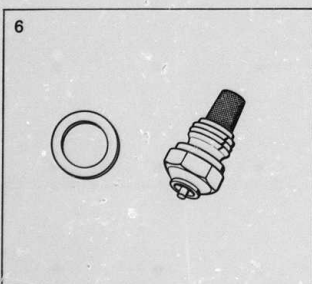
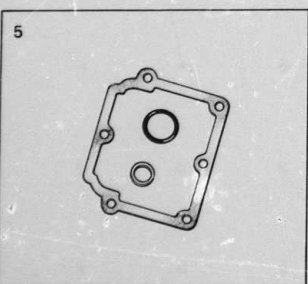
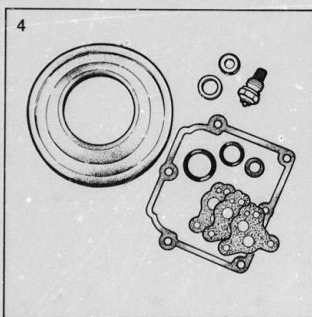
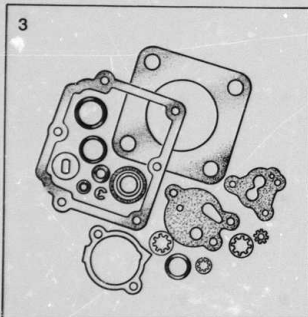
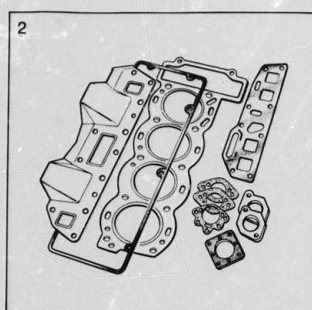
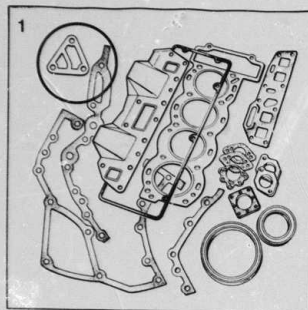
0950	Pos	Part No/Art nr	K	Notes/Anmärkning	Qty/ Antal	Description	Benämning	S
0020	1	89 44 829			1	Accelerator pedal	Gaspedal	5
0030	2	89 45 016	RHD		1	Accelerator pedal	Gaspedal	6
0050	3	71 83 965			1	Pedal plate, accelerator	Platspl gaspedal	6
0070	4	71 83 973			1	Shim	Mellanlägg	6
0080	5	79 58 770			1	Hollow rivet	Hålnit	6
0090	6	99 17 445	RHD		2	Bearing	Lager	6
0100	7	89 17 437	RHD		2	Support neck	Stödcklack	6
0110	8	79 22 891	RHD		2	Screw	Skruv	6
0120	9	79 22 933	RHD		2	Screw	Skruv	5
0130	10	79 33 823	RHD		4	Washer	Bricka	5
0150	13	83 78 002			1	Rubber plug	Gummplugg	5
0155	14	75 26 973	7)		1	Lock ring	Låsring	5
0157	14	75 33 136	6)		1	Lock ring	Låsring	5
0160	15	75 25 736	7)		1	Wire	Wire	3
0162	15	75 37 533	6)		1	Wire	Wire	3
0170	16	83 13 991			1	Grommet cup	Genomföringskopp	5
0180	17	83 82 723			1	Sealing	Tätning	6
0180	18	79 16 505			1	Washer	Bricka	5
0200	19	83 82 301			1	Sealing	Tätning	5
0210	20	79 22 347			2	Screw	Skruv	5
0215	21	80 97 875			2	Screw	Skruv	5
0217	22	75 21 370			1	Bracket	Fäste	5
0220	24	83 19 600			1	Clamp	Klamma	5
0230	25	83 16 846	RHD		1	Spring	Fjäder	5
0240	26	83 16 952	RHD		1	Spring	Fjäder	5
0250	27	89 33 418			1	Spring	Fjäder	5
0260	28	89 38 250			1	Spring	Fjäder	5
0270	29	89 44 837			1	Bracket	Konsol	6
0280	30	89 33 392			2	Bearing	Lager	5
0290	31	89 38 003			3	Seal washer	Tätningsbricka	5
0300	32	80 73 512			3	Lock nut	Låsmutter	3
0310	33	85 32 442			1	Coil start control	Kallstartreglage	3
0312	33	85 59 410	1986		1	Coil start control	Kallstartreglage	3
0320	33	85 32 459	1987-		1	Coil start control	Kallstartreglage	3
0335	34	85 46 780	RHD		1	Coil start control	Kallstartreglage	3
0340	35	85 00 704	PART OF 8532442		1	Wire	Wire	3
0350	36	85 22 062			1	Eye nut	Ringmutter	5
0360	37	79 61 329			1	Handle	Handtag	3
0370	38	71 63 074			1	Grommet	Genomföring	5
0380	39	85 37 177			1	Rubber plug	Gummplugg	5
0390			RIGHT SIDE					
0400	39	85 37 185			1	Bracket, cold start control	Fäste, kallstartsreglage	6
0410			LHD					
0420	40	79 61 634			1	Bracket, cold start control	Fäste, kallstartsreglage	6
0430	41	80 59 073			2	Pop rivet	Popnit	5
0440	43	85 22 054			1	Screw	Skruv	5
0450	44	85 09 597			1	Bracket	Hållare	5
0460	45	85 00 613			1	Bulb socket	Lamphållare	5
				40/238286009	1	Bulb	Glödlampa	2

6. For cars with Pierburg carburetor.
7. For cars with Solex carburetor.

0	General	1-A02
1	Tools	1-B02
2	Engine	1-D02
3	Electrical system, Instruments	1-G02
4	Transmission	1-I02
5	Brakes	1-K02
6	Front assembly, Steering	1-L02
7	Suspension, Wheels	2-A02
8	Body	2-B02
9	Tool, Labels	2-G02
10	Numerical register	2-H02
2 GROUP INDEX		
	Engine body	1-D06
	Lubrication system	1-D20
	Fuel system	1-D22
	Inlet and exhaust system	1-E10
	Cooling system	1-E18
	Engine control	1-E24
	Complete sets	1-F02

1-F02

MASTER INDEX



R 9305-90

1000	Pos	Part No / Art nr	K	Notes / Anmärkning	Qty / Antal	Description	Benämning	S
	1	93 37 213	X		X	GASKET SET, ENGINE	PACKNINGSSATS, MOTOR	3
0010		93 50 281			1	.Gasket, cylinder head	.Packning, cylinderlock	2
0020		93 55 991			1	.Gasket, valve cover	.Packning, ventilkåpa	1
0030		75 89 039			1	.Gasket, end plate	.Packning, gavelplatta	2
0040		93 50 158			1	.Seal ring	.Tätningssring	2
0050		93 09 204			1	.Seal ring	.Tätningssring	2
0060		91 17 839			1	.Gasket, transmission cover	.Packning, transmissionskåpa	2
0070		91 17 847			1	.Gasket, transmission cover	.Packning, transmissionskåpa	2
0080		75 69 346			1	.Gasket, inlet manifold	.Packning, insugningsrör	2
0090		93 14 139			1	.Gasket, exhaust manifold	.Packning, avgassamlare	2
0100		93 08 180			1	.Gasket, oil pump	.Packning, oljepump	2
0110		83 69 829			1	.O-ring	.O-ring	3
0120		75 88 981	C	(8308637)	1	.Washer	.Bricka	4
0130		83 59 788	T		2	.Washer	.Bricka	4
0140		83 74 639	C		1	.Gasket, air cleaner	.Packning, luftrenare	4
0150		83 36 877	T		2	.Gasket, air cleaner	.Packning, luftrenare	4
0160								
0170								
0180								
0190								
0200	2	93 37 239	SB		X	GASKET SET, DECARBONAZATION	PACKNINGSSATS, SOTNING	2
0210		75 85 037			1	.Gasket, cylinder head	.Packning, cylinderlock	2
0220		93 55 991			1	.Gasket, valve cover	.Packning, ventilkåpa	1
0230		75 69 346			1	.Gasket, inlet manifold	.Packning, insugningsrör	2
0240		75 61 772			1	.Gasket, exhaust manifold	.Packning, avgassamlare	2
0250		75 88 981	C		1	.Washer, insulating	.Isolerbricka	4
0260		75 88 916	T		2	.Washer, insulating	.Isolerbricka	4
0270		83 74 639	C		1	.Gasket, air cleaner	.Packning, luftrenare	4
0280		83 36 877	T		2	.Gasket, air cleaner	.Packning, luftrenare	4
0290								
0300								
0310	3	83 64 234	(SOLEX)		X	GASKET SET, CARBURETOR	PACKNINGSSATS, FÖRGASARE	4
0320		83 51 348			1	.Washer	.Bricka	4
0330		83 05 419			1	.Washer	.Bricka	4
0340		83 05 336			2	.Washer	.Bricka	5
0350		83 08 652			1	.Gasket	.Packning	4
0360		83 09 098			2	.Washer	.Bricka	5
0370		83 09 064			1	.Washer	.Bricka	4
0380		83 09 072			1	.Washer	.Bricka	4
0390		83 05 773			1	.O-ring	.O-ring	2
0400		83 05 849			1	.Gasket, float chamber	.Packning, flottörhus	4
0410		83 05 623			1	.Washer, needle valve	.Bricka, nålventil	4
0420		83 66 643			1	.Gasket	.Packning	4
0430		83 52 387	(8305484)		2	.Washer	.Bricka	5
0440		83 66 850			1	.O-ring	.O-ring	4
0450		83 66 668			1	.Retainer ring, damp piston	.Hållarring, dämpkolv	4
0460								
0470		83 66 676			1	.Washer	.Bricka	4
0480								

0 General

1 Tools

2 Engine

3 Electrical system, Instruments

4 Transmission

5 Brakes

6 Front assembly, Steering

7 Suspension, Wheels

8 Body

9 Tool, Labels

10 Numerical register

2 GROUP INDEX

Engine body

Lubrication system

Fuel system

Inlet and exhaust system

Cooling system

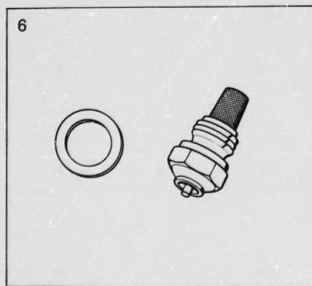
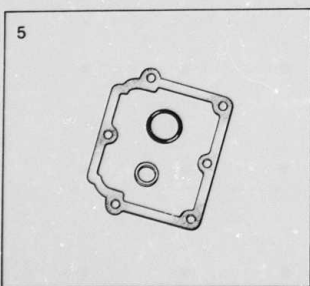
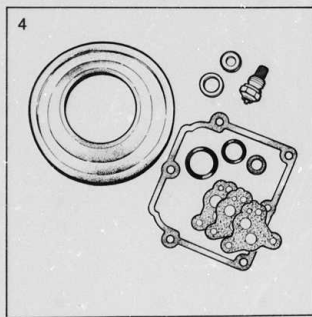
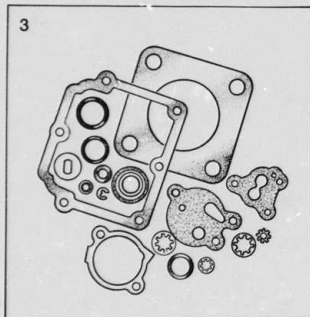
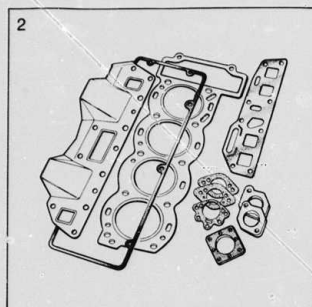
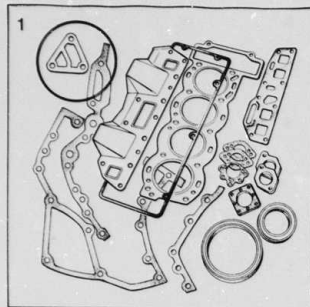
Engine control

Complete sets

1-F04

Complete sets
Engine

Satser
Motor



R 9305-90

1000	Pos	Part No./Art nr	K S	Notes/Anmärkningar	Qty/ Antal	Description	Benämning	S L
0490	4	83 64 259		(SOLEX)	X	GASKET SET, CARBURETOR	PACKNINGSSATS, FÖRGASARE	4
0500		83 08 652			1	.Gasket	.Packning	4
0510		83 09 064			1	.Lock washer	.Låsbricka	4
0520		83 09 072			1	.Lock washer	.Låsbricka	4
0530		83 05 823			1	.Washer, needle valve	.Bricka, nålventil	4
0540		83 05 575			1	.O-ring	.O-ring	5
0550		83 05 849			1	.Gasket, float chamber	.Packning, flottörhus	4
0560		83 08 678			1	.Diaphragm	.Membran	4
0570		83 52 494			1	.Seal	.Tätning	5
0580		83 51 413			1	.Needle valve	.Nålventil	3
0590								
0600	5	83 64 242		(SOLEX)	X	GASKET SET, CARBURETOR	PACKNINGSSATS, FÖRGASARE	4
0610		83 05 823			1	.Washer, needle valve	.Bricka, nålventil	4
0620		83 05 773			1	.O-ring	.O-ring	2
0630		83 05 849			1	.Gasket, float chamber	.Packning, flottörhus	4
0640								
0650								
0660	6	83 61 644		(SOLEX)	X	NEEDLE VALVE SET, CARBURETOR	NÅLVENTILSATS, FÖR- GASARE	3
0670		83 51 413			1	.Needle valve	.Nålventil	3
0680		83 05 823			1	.Washer	.Bricka	4

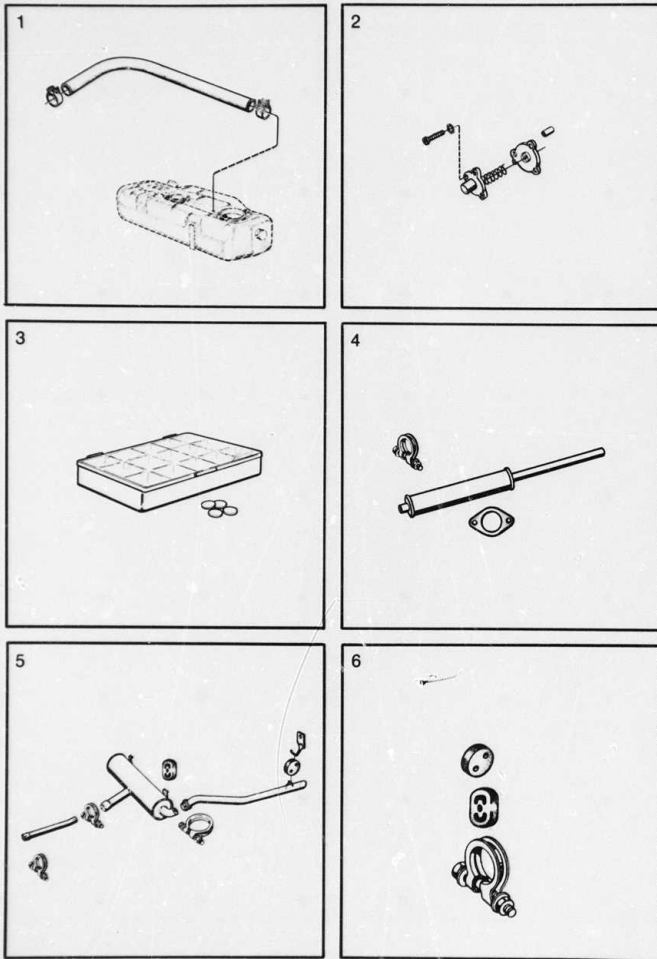
MASTER INDEX

- 0 General
- 1 Tools
- 2 Engine
- 3 Electrical system, Instruments
- 4 Transmission
- 5 Brakes
- 6 Front assembly, Steering
- 7 Suspension, Wheels
- 8 Body
- 9 Tool, Labels
- 10 Numerical register

2 GROUP INDEX

- Engine body
- Lubrication system
- Fuel system
- Inlet and exhaust system
- Cooling system
- Engine control
- Complete sets

1-F06



R 9306-90

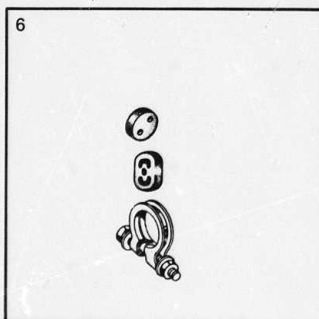
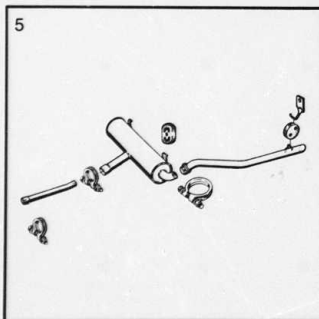
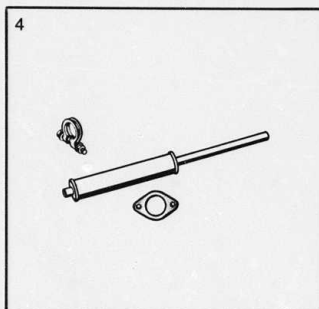
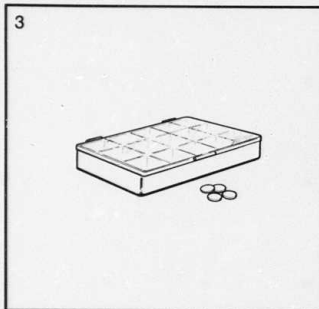
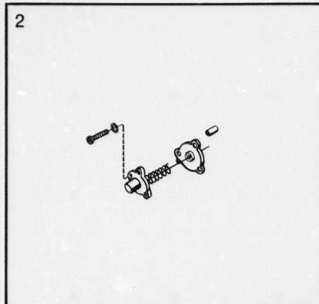
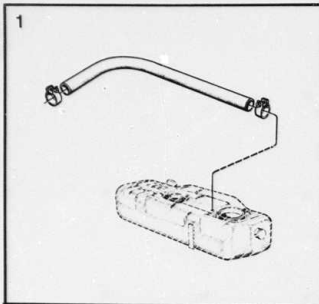
1050	Pos	Part No/Art nr	S	Notes/Anmärkning	Qty/ Antal	Description	Benämning	S
0020	1	88 17 256			X	KIT, FUEL HOSE	SATS, BRÄNSLESLANG	4
0030		93 63 359			1	.Hose	.Slang	5
0040		79 73 431			4	.Hose clamp	.Slangklamma	5
0050								5
0060	2	75 09 128		(SOLEX)	X	SET, MODULATOR VALVE	MODULATORVENTILSATS	4
0080		75 09 136			1	.Diaphragm	.Membran	4
0090		93 52 063			1	.Cover	.Lock	6
0100		93 52 055			1	.Spring	.Fjäder	6
0110		75 78 732			3	.Sleeve	.Hylsa	6
0120		79 72 789			3	.Screw	.Skruv	5
0130								5
0140	3	88 17 728		(9337502)	X	VALVE ADJUSTMENT SET	VENTILJUSTERATS	2
0160		83 92 003		1)	3	.Plastic box	.Plastlåda	6
0170		83 08 215		1,78 MM	5	.Adjusting pallet	.Justerbricka	2
0180		83 08 223		1,83 MM	5	.Adjusting pallet	.Justerbricka	2
0190		83 08 231		1,88 MM	5	.Adjusting pallet	.Justerbricka	2
0200		83 08 249		1,93 MM	5	.Adjusting pallet	.Justerbricka	2
0210		83 08 256		1,98 MM	5	.Adjusting pallet	.Justerbricka	2
0220		83 08 264		2,03 MM	5	.Adjusting pallet	.Justerbricka	2
0230		83 08 272		2,08 MM	5	.Adjusting pallet	.Justerbricka	2
0240		83 08 280		2,13 MM	5	.Adjusting pallet	.Justerbricka	2
0250		83 08 298		2,18 MM	5	.Adjusting pallet	.Justerbricka	2
0260		83 08 306		2,24 MM	5	.Adjusting pallet	.Justerbricka	2
0270		75 24 275		2,27 MM	5	.Adjusting pallet	.Justerbricka	2
0280		75 24 291		2,29 MM, (8349169)	5	.Adjusting pallet	.Justerbricka	2
0290		75 24 317		2,31 MM	5	.Adjusting pallet	.Justerbricka	2
0300		75 24 333		2,33 MM, (8349185)	5	.Adjusting pallet	.Justerbricka	2
0310		75 24 358		2,35 MM	5	.Adjusting pallet	.Justerbricka	2
0320		75 24 374		2,37 MM, (8349201)	5	.Adjusting pallet	.Justerbricka	2
0330		75 24 390		2,39 MM	5	.Adjusting pallet	.Justerbricka	2
0340		75 24 416		2,41 MM, (8349227)	5	.Adjusting pallet	.Justerbricka	2
0350		75 24 432		2,43 MM	5	.Adjusting pallet	.Justerbricka	2
0360		75 24 457		2,45 MM, (8349243)	5	.Adjusting pallet	.Justerbricka	2
0370		75 24 473		2,47 MM	5	.Adjusting pallet	.Justerbricka	2
0380		75 24 499		2,49 MM, (8349268)	5	.Adjusting pallet	.Justerbricka	2
0390		75 24 515		2,51 MM	5	.Adjusting pallet	.Justerbricka	2
0400		75 24 531		2,53 MM, (8349284)	5	.Adjusting pallet	.Justerbricka	2
0410		75 24 556		2,55 MM	5	.Adjusting pallet	.Justerbricka	2
0420		75 24 572		2,57 MM, (8349300)	5	.Adjusting pallet	.Justerbricka	2
0430		75 24 598		2,59 MM	5	.Adjusting pallet	.Justerbricka	2
0440		75 24 614		2,61 MM, (8349326)	5	.Adjusting pallet	.Justerbricka	2
0450		75 24 630		2,63 MM	5	.Adjusting pallet	.Justerbricka	2
0460		75 24 655		2,65 MM, (8349342)	5	.Adjusting pallet	.Justerbricka	2
0470		75 24 671		2,67 MM	5	.Adjusting pallet	.Justerbricka	2
0480		75 24 697		2,69 MM, (8349367)	5	.Adjusting pallet	.Justerbricka	2
0490		75 24 713		2,71 MM	5	.Adjusting pallet	.Justerbricka	2
0500		75 24 739		2,73 MM, (8349383)	5	.Adjusting pallet	.Justerbricka	2
0510		75 24 754		2,75 MM	5	.Adjusting pallet	.Justerbricka	2
0520		75 24 770		2,77 MM, (8355042)	5	.Adjusting pallet	.Justerbricka	2
0530		75 24 796		2,79 MM	5	.Adjusting pallet	.Justerbricka	2
0540		75 24 812		2,81 MM, (8355067)	5	.Adjusting pallet	.Justerbricka	2
0550		75 24 838		2,83 MM	5	.Adjusting pallet	.Justerbricka	2
0560		75 24 853		2,85 MM, (8355083)	5	.Adjusting pallet	.Justerbricka	2
0570								2

1. Not as separate spare part

0	General	
1	Tools	
2	Engine	
3	Electrical system, Instruments	
4	Transmission	
5	Brakes	
6	Front assembly, Steering	
7	Suspension, Wheels	
8	Body	
9	Tool, Labels	
10	Numerical register	

2 GROUP INDEX

Engine body	
Lubrication system	
Fuel system	
Inlet and exhaust system	
Cooling system	
Engine control	
Complete sets	



R 9306-90

1-F08

Complete sets
Engine

Satser
Motor

1050	Pos	Part No/Art nr	K S	Notes/Anmärkningar	Qty/ Antal	Description	Benämning	S L
	4	88 17 835			X	KIT, FRONT MUFFLER	SATS, FRÄMRELUJDDÄMPARE	1
0680		75 33 615			1	.Front muffler	.Främre ljuddämpare	1
0600		83 86 450			2	.Clamp	.Klamma	1
0610		83 87 672			2	.Gasket	.Packing	1
0620				75/661595		.Mounting instruction	.Monteringsanvisning	1
0630								
0640								
0650	5	88 17 850		10)	X	KIT, REAR MUFFLER	SATS, BAKRELUJDDÄMPARE	1
0670		75 33 631			1	.Muffler	.Ljuddämpare	1
0680		75 33 623			1	.Exhaust pipe	.Avgasrör	2
0690		83 86 450			2	.Clamp	.Klamma	1
0700		83 84 323			1	.Clamp	.Klamma	1
0710		93 28 105			2	.Rubber suspension	.Gummiupphängning	1
0720		93 65 727			1	.Exhaust pipe	.Avgasrör	1
0730		93 65 404			1	.Rubber suspension	.Gummiupphängning	1
0740		93 68 093			1	.Suspension yoke	.Upphångningsbygel	5
0750				75/661595		.Mounting instruction	.Monteringsanvisning	1
0760								
0781	5	88 19 930		11)	X	KIT, REAR MUFFLER	SATS, BAKRELUJDDÄMPARE	1
0762		75 33 623		CENTRE	1	.Exhaust pipe	.Avgasrör	2
0763		75 33 631			1	.Muffler	.Ljuddämpare	1
0764		75 36 097		REAR	1	.Exhaust pipe	.Avgasrör	1
0765		83 84 323			1	.Clamp	.Klamma	1
0766		83 86 450			2	.Clamp	.Klamma	1
0767		93 28 105		FOR MUFFLER	2	.Rubber suspension	.Gummiupphängning	1
0768		93 65 404		FOR EXHAUST PIPE	1	.Rubber suspension	.Gummiupphängning	1
0769								
0770								
0780								
0800	6	88 18 577			X	MOUNTING KIT, REAR	MONTERINGSATS, BAKRE	1
0810		83 86 450				MUFFLER AND PIPE	LUJDDÄMPARE OCH RÖR	1
0810		83 84 323			2	.Clamp	.Klamma	1
0820		93 28 105			1	.Clamp	.Klamma	1
0830		93 65 404		(8386476)	2	.Rubber suspension	.Gummiupphängning	1
					1	.Rubber suspension	.Gummiupphängning	1

10. Ch. -G6007150.

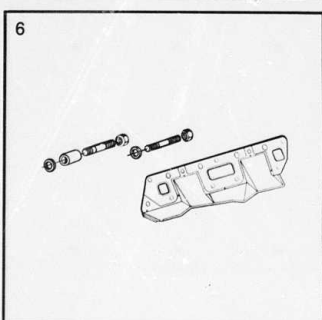
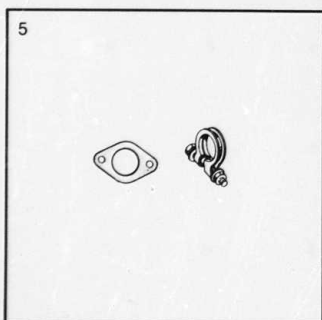
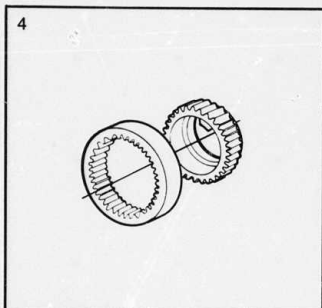
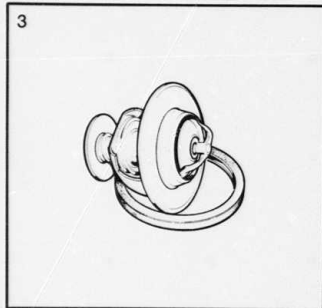
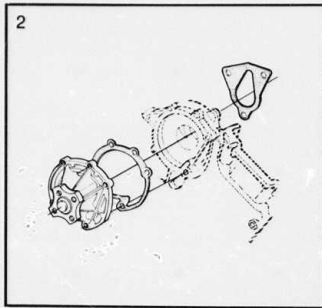
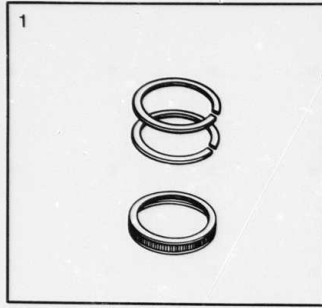
11. Ch. G6007151-.

MASTER INDEX

- 0 General
- 1 Tools
- 2 Engine
- 3 Electrical system, Instruments
- 4 Transmission
- 5 Brakes
- 6 Front assembly, Steering
- 7 Suspension, Wheels
- 8 Body
- 9 Tool, Labels
- 10 Numerical register

2 GROUP INDEX

- Engine body
- Lubrication system
- Fuel system
- Inlet and exhaust system
- Cooling system
- Engine control
- Complete sets



R 9307-90

1-F10

Complete sets
Engine

Satser
Motor

1190	Pos.	Part No/Art nr	K/S	Notes/Anmärkningar	Qty/ Antal	Description	Benämning	S/L
	1	75 20 513		STD	X	KIT, PISTON RINGS	KOLVRINGSSATS	3
0010		83 55 992	1)		1	.Compr. ring, upper	.Komp. ring, övre	6
0020		83 47 379	1)		1	.Compr. ring, lower	.Komp. ring, nedre	6
0040		83 49 771	1)		2	.Oil scraper	.Oljeskrapring	6
0050		83 49 799	1)		1	.Spring ring	.Fjädring	6
0060								
0070	1	75 20 521		OVERSIZE 0.50 MM	X	KIT, PISTON RINGS	KOLVRINGSSATS	3
0080		83 56 008	1)	OVERSIZE 0.50 MM	1	.Compr. ring, upper	.Komp. ring, övre	6
0090		83 51 942	1)	OVERSIZE 0.50 MM	1	.Compr. ring, lower	.Komp. ring, nedre	6
0100		83 51 967	1)		2	.Oil scraper	.Oljeskrapring	6
0110		83 51 983	1)		1	.Spring ring	.Fjädring	6
0120								
0130	1	75 20 539		OVERSIZE 1.0 MM	X	KIT, PISTON RINGS	KOLVRINGSSATS	3
0140		83 56 016	1)	OVERSIZE 1.0 MM	1	.Compr. ring, upper	.Komp. ring, övre	6
0150		83 51 959	1)	OVERSIZE 1.0 MM	1	.Compr. ring, lower	.Komp. ring, nedre	6
0160		83 51 975	1)		2	.Oil scraper	.Oljeskrapring	6
0170		83 51 991	1)		1	.Spring ring	.Fjädring	6
0180								
0190	2	88 17 900			X	COOLENT PUMP ASSY	KYLVÄTSKEPUMP KPL	2
0200		75 07 460	1)		1	.Coolent pump	.Kylvätskepump	2
0210		93 53 442			1	.Gasket	.Packring	2
0220		93 54 978			1	.Gasket	.Packning	2
0230								
0240	3	93 37 379		89 °C	X	KIT, THERMOSTAT	SATS, THERMOSTAT	1
0250		93 14 865	1)		1	.Thermostat	.Termostat	6
0260		83 52 692			1	.Gasket	.Packning	2
0270								
0280	4	88 17 561			X	KIT, IMPELLER, OIL PUMP	SATS, PUMPHJUL FÖR OLJEPUMP	5
0290								
0300		75 15 588	1		1	.Impeller	.Pumphjul	5
0310		75 15 596	1		1	.Impeller	.Pumphjul	5
0320								
0330	5	88 18 197			X	MOUNTING KIT, FRONT MUFFLER	MONTERINGSSATS, FRÄMRE LUDDÄMPARE	2
0340								
0350		83 86 450	2		2	.Clamp	.Klamma	1
0360		83 87 672	2		2	.Gasket	.Packning	1
0370								
0380	6	88 17 280			X	MOUNTING KIT, EXHAUST MANIFOLD	MONTERINGSSATS, AVGASSAMLARE	5
0390								
0400		75 19 010		(9306804)	3	.Screw	.Skruv	5
0410		75 21 081	1	ALT. 9306796	1	.Screw	.Skruv	5
0420		93 50 588	4		4	.Screw	.Skruv	5
0430		93 06 820	7		7	.Nut	.Mutter	3
0440		93 06 812	4		4	.Spacer	.Distans	3
0450		80 73 249	7		7	.Washer	.Bricka	5
0460		75 61 772	1		1	.Gasket	.Packning	2

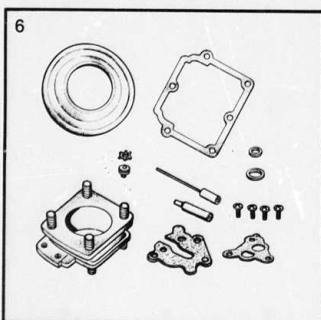
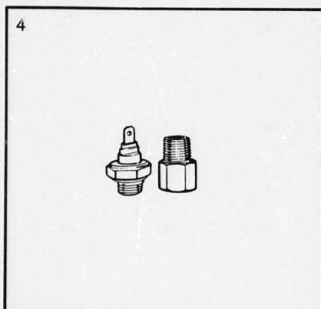
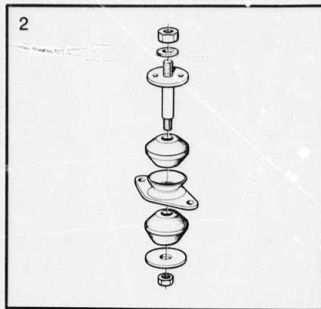
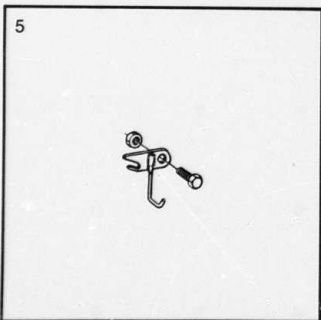
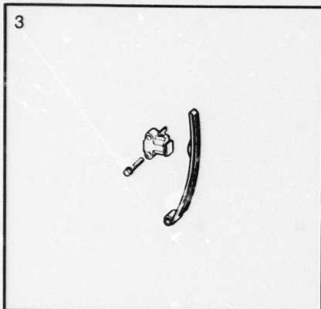
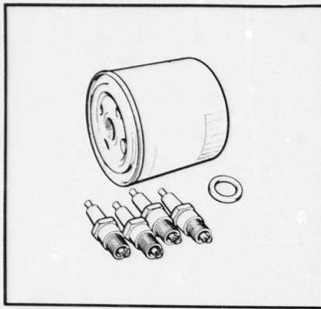
1. Not as separate spare part

MASTER INDEX

- 0 General
- 1 Tools
- 2 Engine
- 3 Electrical system, Instruments
- 4 Transmission
- 5 Brakes
- 6 Front assembly, Steering
- 7 Suspension, Wheels
- 8 Body
- 9 Tool, Labels
- 10 Numerical register

2 GROUP INDEX

- Engine body
- Lubrication system
- Fuel system
- Inlet and exhaust system
- Cooling system
- Engine control
- Complete sets



R 9308-90

1-F12

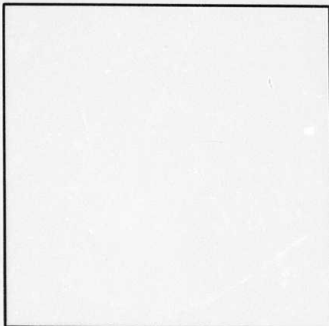
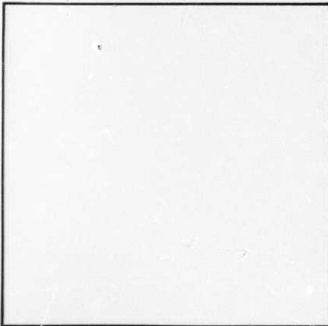
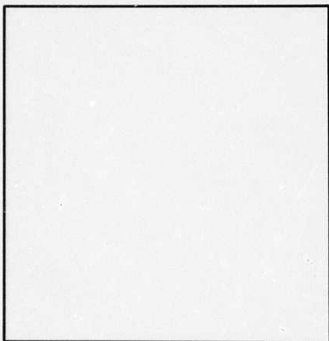
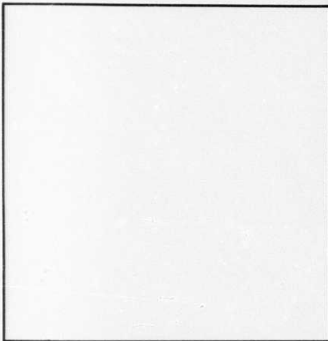
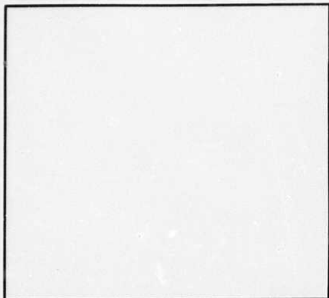
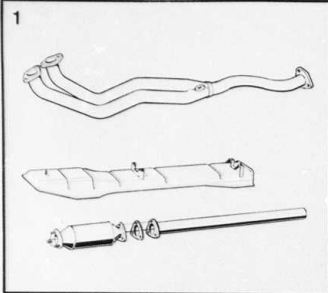
Complete sets
Engine

Satsler
Motor

1150	Pos	Part No/Art nr	K S	Notes/Anmärkningar	Qty/ Antal	Description	Benämning	S
	1	88 17 348			X	SERVICE PACKAGE	SERVICEPAKET	1
0340		93 09 576			1	.Oil filter	.Oljefilter	1
0360		87 18 439			1	.Gasket	.Packning	1
0370		83 50 076			4	.Spark plug	.Tändstift	1
0380								
0390	2	93 23 809			X	REPAIR KIT, ENGINE	SATS, BYTTE FRÄMRE	3
0400						CUSHION FRONT	MOTORKUDDE	
0410		75 47 227			2	.Rubber cushion	.Gummikudde	3
0420		83 35 028			1	.Bracket	.Fäste	6
0430		93 23 775			1	.Washer	.Bricka	4
0440		93 24 765			2	.Nut	.Mutter	5
0450		93 23 791			1	.Screw	.Skruv	4
0460		80 73 108			1	.Washer	.Bricka	5
0470								
0480	3	88 17 405			X	.KIT, CHAIN TENSIONER	.SATS, KEDJESTRÄCKARE	3
0500		93 58 672			1	.Chain tensioner	.Kedjesträckare	3
0610		93 58 680			1	.Chain guide	.Kedjestyrning	3
0520		81 25 064			2	.Screw	.Skruv	5
0540								
0560	4	88 18 528		1985	X	KIT, OIL WARNING CONTACT	SATS, OLJETRYCKSGIVARE	3
0600		75 22 402			1	.Oil warning contact	.Oljetrycksgivare	6
0620		75 64 248			1	.Adapter	.Adapter	3
0640								
0660	5	75 38 440		-1986	X	KIT, REAR SUSPENSION EXHAUST PIPE	SATS, BAKRE UPPHÄNGNING AV GASRÖR	2
0680								
0700		75 37 145			1	.Suspension	.Upphängning	5
0720		79 70 353			2	.Screw	.Skruv	5
0740		79 78 620			2	.Locking nut	.Låsmutter	3
0760								
0780	6	88 18 767		(SOLEX)	X	REPAIR KIT, CARBURETOR	REP SATS, FÖRGASARE	6
0820		75 08 203			1	.Gasket	.Packning	4
0840		83 05 849			1	.Gasket	.Packning	4
0860		83 08 892			1	.Screw	.Skruv	5
0880		83 09 064			1	.Washer	.Bricka	4
0900		83 09 072			1	.Washer	.Bricka	4
0920		83 64 192			1	.Clip	.Clips	3
0940		83 65 850			1	.Jet	.Munstycke	4
0960		83 66 312			1	.Fuel needle	.Bränslenål	4
0980		83 68 334			1	.Gasket	.Packning	4
1000		83 69 647			1	.Gasket	.Packning	4
1020		83 88 670			1	.Diaphragm	.Membran	1
1040		93 08 792			1	.Adjusting screw	.Justerskruv	3

MASTER INDEX

0	General	1-
1	Tools	1-
2	Engine	1-
3	Electrical system, Instruments	1-
4	Transmission	1-
5	Brakes	1-
6	Front assembly, Steering	1-
7	Suspension, Wheels	2-
8	Body	2-
9	Tool, Labels	2-
10	Numerical register	2-
2 GROUP INDEX		
1	Engine body	1-
1	Lubrication system	1-
1	Fuel system	1-
1	Inlet and exhaust system	1-
1	Cooling system	1-
1	Engine control	1-
1	Complete sets	1-



F2457 - 90

1-F14

Complete sets
Engine

Satser
Motor

1200	Pos	Part No/Art nr	K S	Notes/Anmärkningar	Qty/ Antal	Description	Berämning	S L
	1	• 88 19 187			X	KIT, CATALYTIC CONVERTER	SATS.KATALYTISKREAKTOR	4
0010		• 40 15 616		FRONT	1	.Exhaust pipe	.Avgasrör	2
0020		• 75 37 764		"ENDAST BLYFRI BENSIN"	1	.Label	.Etikett	4
0030				FOR FUEL TANK LID				
0040		79 10 540			2	.Washer	.Bricka	5
0050		79 10 557			3	.Washer	.Bricka	5
0060		79 22 503			2	.Screw	.Skruv	5
0070		• 79 70 437			2	.Cage nut	.Korgmutter	5
0080		80 74 106			13	.Nut	.Mutter	5
0090		80 83 941			3	.Screw	.Skruv	5
0100		• 83 49 804			1	.Heat protection	.Värmesköld	3
0110		• 83 28 726			1	.Sealing ring	.Tätningring	3
0120		• 83 28 759		CENTRE	1	.Exhaust pipe	.Avgasrör	1
0130		• 83 87 052			1	.Gasket	.Packning	1
0140		83 87 672			2	.Gasket	.Packning	1
0150		• 89 82 209			1	.Filler cap	.Tanklock	2
0160		• 75 33 797			1	.Catalytic converter	.Katalytisk reaktor	4
0170		• 93 35 118			1	.Filler pipe	.Påfyllningsrör	5
0180		• 96 82 535		"ENDAST BLYFRI BENSIN"	1	.Sign	.Textbricka	5
0190				FOR INSTRUMENT PANEL				
0200								
0210								

MASTER INDEX

0	General	1-
1	Tools	1-
2	Engine	1-
3	Electrical system, Instruments	1-
4	Transmission	1-
5	Brakes	1-
6	Front assembly, Steering	1-
7	Suspension, Wheels	2-
8	Body	2-
9	Tool, Labels	2-
10	Numerical register	2-

2 GROUP INDEX

Engine body	1
Lubrication system	1
Fuel system	1
Inlet and exhaust system	1
Cooling system	1
Engine control	1
Complete sets	1

F16

MASTER INDEX

0	General	1-A0
1	Tools	1-B0
2	Engine	1-D0
3	Electrial system, Instruments	1-G0
4	Transmission	1-I02
5	Brakes	1-K0
6	Front assembly, Steering	1-L0
7	Suspension, Wheels	2-A0
8	Body	2-B0
9	Tool, Labels	2-G0
10	Numerical register	2-H0

MASTER INDEX

0	General	1-A02
1	Tools	1-B02
2	Engine	1-D02
3	Electrial system, Instruments	1-G02
4	Transmission	1-I02
5	Brakes	1-K02
6	Front assembly, Steering	1-L02
7	Suspension, Wheels	2-A02
8	Body	2-B02
9	Tool, Labels	2-G02
10	Numerical register	2-H02

MASTER INDEX

0	General	1-A02
1	Tools	1-B02
2	Engine	1-D02
3	Electrial system, Instruments	1-G02
4	Transmission	1-I02
5	Brakes	1-K02
6	Front assembly, Steering	1-L02
7	Suspension, Wheels	2-A02
8	Body	2-B02
9	Tool, Labels	2-G02
10	Numerical register	2-H02

MASTER INDEX

0	General	1-A02
1	Tools	1-B02
2	Engine	1-D02
3	Electrial system, Instruments	1-G02
4	Transmission	1-H02
5	Brakes	1-K02
6	Front assembly, Steering	1-L02
7	Suspension, Wheels	2-A02
8	Body	2-B02
9	Tool, Labels	2-G02
10	Numerical register	2-H02

MASTER INDEX

0	General	1-A02
1	Tools	1-B02
2	Engine	1-D02
3	Electrical system, Instruments	1-G02
4	Transmission	1-I02
5	Brakes	1-K02
6	Front assembly, Steering	1-L02
7	Suspension, Wheels	2-A02
8	Body	2-B02
9	Tool Labels	2-G02
10	Numerical register	2-H02

3

Elektriskt system, Instrument
Electrical system, Instruments
Elektrisches system, Instrumente
Equipement électrique, Instruments
Sistema eléctrico, Instrumentos

Electrical system

Elektriskt system

1-G02

0050
0080
0100
0120
0160
0220
0240
0260
0280
0300
0435
0440
0460
0500
0560
0670
0680
0620
0540
0660
0680
0700
0720
0760
0800
0840
0860
0930
0940
0960
1000
1020
1060
1070
1080
1090
1100
1120
1140
1130
1240
1260
1280
1300
1310
1435
1440
1460
1500
1560
1570
1580
1620
1640
1660
1680
1700
1720
1760
1800
1840
1860
1930
1940
1960
2000
2020
2040
2050

CONTENTS

Battery and battery cables	3 : 5	1-G06
Alternator	3 : 7	1-G08
Starter	3 : 9	1-G10
Ignition system:		
Ignition coil, cables, spark plugs, ignition and starter switch and ignition	3 : 11	1-G12
resistance unit		
Distributor, Bosch	3 : 13	1-G14
Lighting:		
Headlights, Halogen	3 : 15	1-G16
Direction indic/parking and side position lights	3 : 17	1-G18
Tail light, license plate light	3 : 19	1-G20
Other lights	3 : 21	1-G22
Electrical equipment, other:		
Signal horn	3 : 23	1-G24
Signal button, etc	3 : 25	1-H02
Windshield wipers	3 : 27	1-H04
Headlight wipers	3 : 29	1-H06
Windshield- and headlight washer	3 : 31	1-H08
Controls and switches	3 : 33	1-H10
Wiring and fuses:		
Wiring, terminal board, etc	3 : 37	1-H14
Replacement cable terminals	3 : 39	1-H16
Connectors, etc	3 : 41	1-H18
Fuse box, fuses	3 : 43	1-H20
Instruments	3 : 45	1-H22
Complete sets		
Electrical system	3 : 47	1-H24
INNEHÅLLSFÖRTECKNING.		
Batteri och batterikablar	3 : 5	1-G06
Generator	3 : 7	1-G08
Startmotor	3 : 9	1-G10
Tändsystem:		
Tändspole, tändkablar, tändstift, tänd- och starkontakt och förkopplings- motstånd	3 : 11	1-G12
Tändfördelare, Bosch	3 : 13	1-G14
Belysning:		
Strålkastare, Halogen	3 : 15	1-G16
Blink/parkerlykta och sidomarkeringslykta	3 : 17	1-G18
Baklykta, nummerplåtbelysning	3 : 19	1-G20
Övrig belysning	3 : 21	1-G22
Övrig elektrisk utrustning:		
Signalhorn	3 : 23	1-G24
Signalkontakt, etc	3 : 25	1-H02
Vindrutetorkare	3 : 27	1-H04
Strålkastartorkare	3 : 29	1-H06
Vindrute- och strålkastarspolare	3 : 31	1-H08
Manöverdon och kontakter	3 : 33	1-H10
Ledningar och säkringar:		
Ledningar, kopplingsplintar, etc	3 : 37	1-H14
Kompletteringskablerskor	3 : 39	1-H16
Skarvhus, kontakthus, etc	3 : 41	1-H18
Säkringsdosa, säkringar	3 : 43	1-H20
Instrument	3 : 45	1-H22
Satser		
Elektriskt system	3 : 47	1-H24

MASTER INDEX

0	General
1	Tools
2	Engine
3	Electrical system, Instruments
4	Transmission
5	Brakes
6	Front assembly, Steering
7	Suspension, Wheels
8	Body
9	Tool, Labels
10	Numerical register

3 GROUP INDEX

Battery and battery cables
Alternator
Starter
Ignition system
Lighting
Electrical equipment, other
Wiring and fuses
Complete sets

1-G03

INHALTSVERZEICHNIS.

Batterie, Batterieleitungen	3 : 5	1-G06
Lichtmaschine	3 : 7	1-G08
Anlasser	3 : 9	1-G10
Zündsystem:		
Zündsystem, Zündkabeln, Zündkerzen, Zünd- und, Anlasserkontakt und Seriewiderstand.....	3 : 11	1-G12
Zündverteiler, Bosch.....	3 : 13	1-G14
Beleuchtung:		
Scheinwerfer, Halogen.....	3 : 15	1-G16
Blink- und Parkleuchte und Seitmarkierungsleuchte.....	3 : 17	1-G18
Schlussleuchte, Nummernschildbeleuchtung.....	3 : 19	1-G20
Übrige Beleuchtung.....	3 : 21	1-G22
Sonstige elektrische Ausrüstung:		
Signalhupe.....	3 : 23	1-G24
Signalkontakte usw.....	3 : 25	1-H02
Scheibenwischer.....	3 : 27	1-H04
Scheinwerferwischer.....	3 : 29	1-H06
Scheibenwischer - Scheinwerferwischer.....	3 : 31	1-H08
Elektrische Steuergerbe und kontakte.....	3 : 33	1-H10
Leitungen und sicherungen:		
Leitungen, Leitungskupplungen usw.....	3 : 37	1-H14
Ersetzen Kabelschue.....	3 : 39	1-H16
Kabelverbinder, Kontaktgehäuse usw.....	3 : 41	1-H18
Sicherungsdose, Sicherungen.....	3 : 43	1-H20
Instrumente.....	3 : 45	1-H22
Komplete sätze		
Elektrisches system.....	3 : 47	1-H24

TABLE DES MATIERES

Batterie et câbles de batterie	3 : 5	1-G06
Alternateur	3 : 7	1-G08
Démarrreur	3 : 9	1-G10
Système d'allumage:		
Bobine, câbles, bougies, serrure de contact et de démarrage et ristance de série.....	3 : 11	1-G12
Distributeur d'allumage, Bosch.....	3 : 13	1-G14
Eclairage		
Phares, Halogène.....	3 : 15	1-G16
Clignotant / feu statinnement et feu position.....	3 : 17	1-G18
Lanterne AR, éclairage plaque de police.....	3 : 19	1-G20
Autre éclairage.....	3 : 21	1-G22
Autre équipement électrique		
Avertisseur sonore.....	3 : 23	1-G24
Contact d'avertisseur, etc.....	3 : 25	1-H02
Essuie-glace.....	3 : 27	1-H04
Essuie-phares.....	3 : 29	1-H06
Lave-glace et lave-phares.....	3 : 31	1-H08
Dispositifs de comande et contacts.....	3 : 33	1-H10
Conduites et fusibles:		
Conduites, manchons de raccordement, etc.....	3 : 37	1-H14
Cosses de câble AMP.....	3 : 39	1-H16
Bloc de raccordement, connecteurs, etc.....	3 : 41	1-H18
Boîte de fusibles, fusibles.....	3 : 43	1-H20
Instrumente.....	3 : 45	1-H22
Jeux complets		
Équipement électrique.....	3 : 47	1-H24

0050

4300

4320

4340

4395

4440

4480

4480

4500

4510

4625

4640

4680

4700

4760

4770

4780

4820

4840

4860

4880

4900

4920

4960

5000

5040

5060

5150

5160

5180

5220

5240

5260

5280

1-G04

SUMARIO

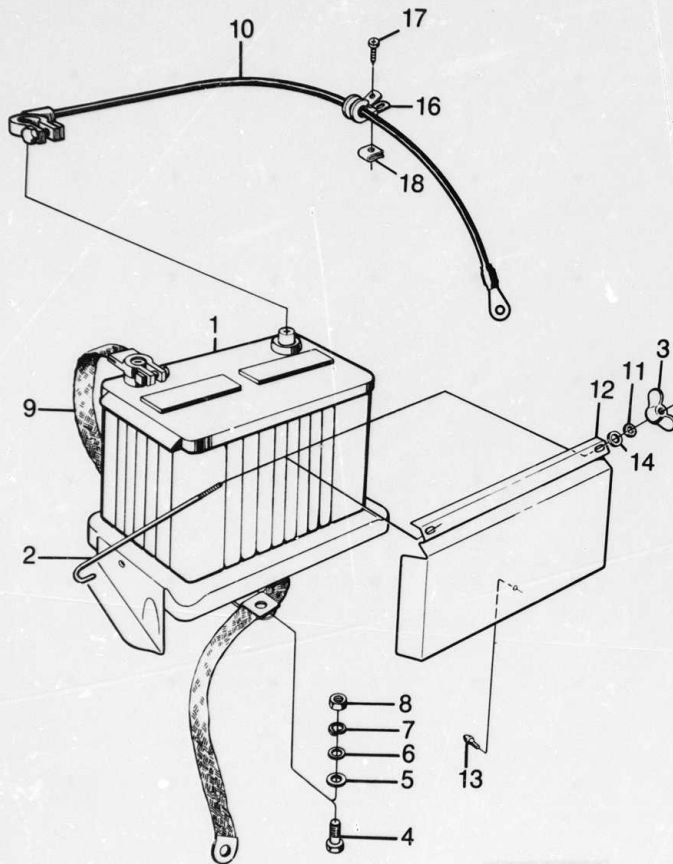
Batería y cables de batería	3 : 5	1-G06
Alternador	3 : 7	1-G08
Motor de arranque	3 : 9	1-G10
Sistema de encendido:		
Bobina, cables, bujías, cerradura de contacto y de arranque y resistencia de serie.....	3 : 11	1-G12
Distribuidor, Bosch.....	3 : 13	1-G14
Alumbrado		
Faros, halógeno.....	3 : 15	1-G16
Intermitente/luz aparcamento y de posición.....	3 : 17	1-G18
Luz de cola de matrícula.....	3 : 19	1-G20
Otro alumbrado.....	3 : 21	1-G22
Otro equipo eléctrico:		
Señal acústica.....	3 : 23	1-G24
Contacto de señal acústica, acolchado, etc.....	3 : 25	1-H02
Limpiaaparabrisas.....	3 : 27	1-H04
Limpiaacristales de faro.....	3 : 29	1-H06
Lavaparabrisas y lavacristales de faro.....	3 : 31	1-H08
Dispositivos de mando y contactos.....	3 : 33	1-H10
Conductos y fusibles		
Conductos, manguitos de conexión, etc.....	3 : 37	1-H14
Terminales de cable AMP.....	3 : 39	1-H16
Bloques de conexión, contactores, etc.....	3 : 41	1-H18
Caja de fusibles.....	3 : 43	1-H20
Instrumentos.....	3 : 45	1-H22
Juegos completos		
Sistema eléctrico.....	3 : 47	1-H24

MASTER INDEX

0	General
1	Tools
2	Engine
3	Electrical system, Instruments
4	Transmission
5	Brakes
6	Front assembly, Steering
7	Suspension, Wheels
8	Body
9	Tool, Labels
10	Numerical register

3 GROUP INDEX

Battery and battery cables
Alternator
Starter
Ignition system
Lighting
Electrical equipment, other
Wiring and fuses
Complete sets



R 6213-90

1-G06

Battery Battery and battery cables

Batteri Batteri och batterikablar

0100	Pos	Part No/Art nr	K	S	Notes/Anmärkningar	Qty/ Amount	Description	Benämning	S
0115	1				SEE ACCESSORIES CATALOGUE	1	Battery, 60Ah	Batteri, 60Ah	5
0120	2	73 26 580				2	Hook	Hake	5
0200	3	79 70 460				2	Wing nut	Vingmutter	5
0230	4	79 35 877				1	Screw	Skruv	5
0240	5	79 16 497				1	Washer	Bricka	5
0280	6	80 29 969				1	Washer	Bricka	5
0300	7	79 10 540				1	Washer	Bricka	5
0320	8	79 14 690				1	Nut	Mutter	5
0360	9	85 18 904			GROUND	1	Battery cable	Batterikabel	4
0420	10	85 96 181			STARTER	1	Battery cable	Batterikabel	5
0500	11	79 15 564				2	Washer	Bricka	5
0580	12	85 30 370				1	Heat guard	Strålningsskydd	5
0600	13	70 27 659				3	Plug	Plugg	5
0620	14	80 29 969				2	Washer	Bricka	5
0690	16	85 66 135				3	Clamp	Klamma	5
0700	17	82 67 205				3	Screw	Skruv	5
0720	18	82 67 098				3	Clip	Clip	5

MASTER INDEX

- 0 General
- 1 Tools
- 2 Engine
- 3 Electrical system,
- 4 Instruments
- 5 Transmission
- 6 Brakes
- 7 Front assembly,
- 8 Steering
- 9 Suspension,
- 10 Wheels
- 11 Body
- 12 Tool,
- 13 Labels
- 14 Numerical
- 15 register

3 GROUP INDEX

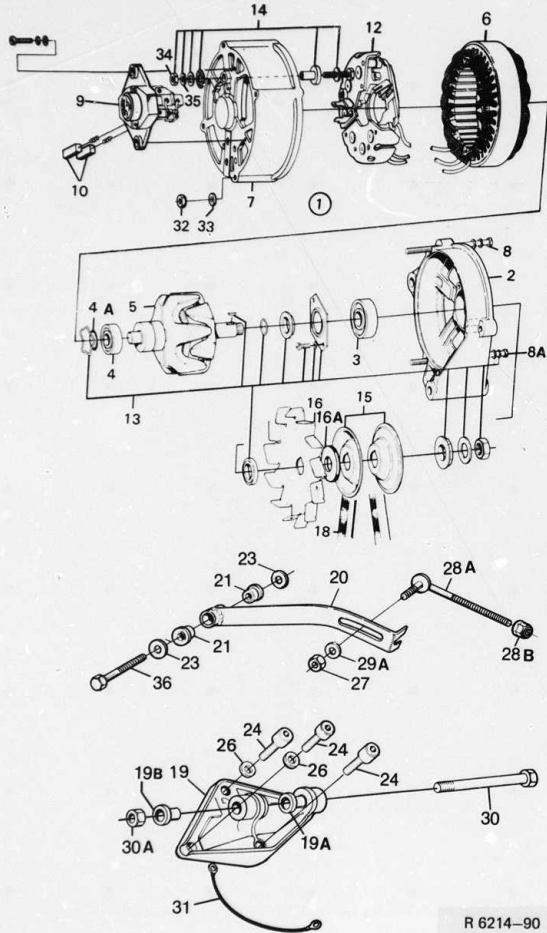
- Battery and battery cables
- Alternator
- Starter
- Ignition system
- Lighting
- Electrical equipment, other
- Wiring and fuses
- Complete sets

1-G08

Alternator, Bosch

Generator, Bosch

MASTER INDEX



R 6214-90

0225	Pos	Part No/Art nr	K S	Notes/Anmärningar	Qty/ Antal	Description	Benämning	S L
0020	1	85 71 838		70A	1	Alternator assy	Generator kpl	5
0060	2	85 71 879			1	Drive end with bearing	Drivlager	6
0080	3	85 72 026			1	Bearing	Kullager	3
0140	4	85 72 034			1	Bearing	Kullager	4
0160	4A	85 65 590			1	O-ring	O-ring	5
0165	5	85 71 887			1	Rotor	Rotor	6
0200	6	85 71 861			1	Stator	Stator	6
0240	7	85 71 895			1	Slip ring bearing	Slipningslager	6
0280	8	85 71 911			1	Screw	Skruv	6
0300	8A	85 72 042			1	Charging regulator	Laddningsregulator	2
0310	9	85 71 846			1	Brush set	Brushsats	3
0340	10	85 72 638	S		1	Rectifier unit	Likriktarenhet	6
0360	12	85 71 903	S		1	Part kit rotor	Delsats rotor	6
0420	13	85 72 653	S		1	Part kit connection B	Delsats anslutning B	6
0440	14	85 51 673	S	(85585 12)	1	Belt pulley	Remskiva	5
0460	15	85 78 569			1	Guide disc	Styrskiva	4
0480	16A	85 78 577			1	Fan disc	Fläktskiva	6
0500	16	85 50 147			1	V-belt	Kilrem	1
0510	18	93 41 314		(93235 10)	1	Bracket	Fäste	4
0520	19	75 11 314			1	Rubber bushing	Gummibussning	6
0620	19A	75 10 308			1	Rubber bushing	Gummibussning	6
0670	19B	75 10 332			1	Bar	Stag	4
0680	20	75 18 947			2	Bushing	Bussning	5
0681	21	93 54 770			2	Washer	Bricka	5
0690	21	73 11 772			3	Screw	Skruv	5
0695	23	80 98 089			3	Washer	Bricka	5
0775	26	80 29 985			1	Nut	Mutter	5
0780	27	80 74 106			1	Adjusting screw	Ställskruv	5
0795	28A	75 42 806			1	Nut	Mutter	3
0800	28B	79 71 922			1	Washer	Bricka	5
0823	29A	80 29 985			1	Screw	Skruv	5
0824	30	80 84 071			1	Nut	Mutter	5
0828	30A	80 74 106			1	Grounding cable	Jordkabel	6
0840	31	85 87 222		(8568305)	1	Nut	Mutter	5
0850	32	80 29 548			1	Washer	Bricka	5
0880	33	79 33 815			1	Nut	Mutter	5
0920	34	80 29 555			1	Washer	Bricka	5
0940	35	79 10 540			1	Screw	Skruv	5
0960	36	93 54 960			1	Part kit, rotor	Delsats, rotor	6
0980		85 72 653		see page 3-047, 1-H24	X	Repair kit, alternator bracket	Rep. sats, generator fäste	6
0995		93 37 593		see page 3-047, 1-H24				6
1000								
1040								
1060								

- 0 General
- 1 Tools
- 2 Engine
- 3 Electrical system, Instruments
- 4 Transmission
- 5 Brakes
- 6 Front assembly, Steering
- 7 Suspension, Wheels
- 8 Body
- 9 Tool, Labels
- 10 Numerical register

3 GROUP INDEX

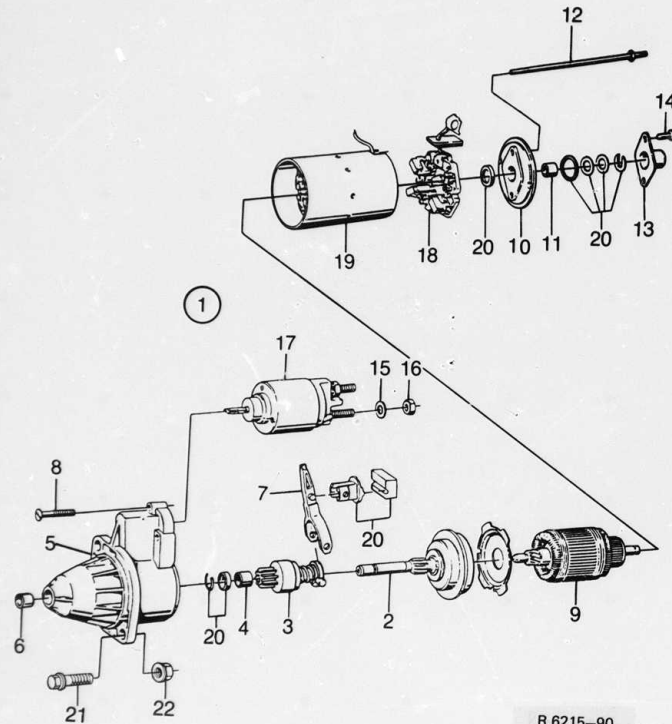
- Battery and battery cables
- Alternator
- Starter
- Ignition system
- Lighting
- Electrical equipment, other
- Wiring and fuses
- Complete sets

1-G10

Starter

Startmotor

MASTER INDEX



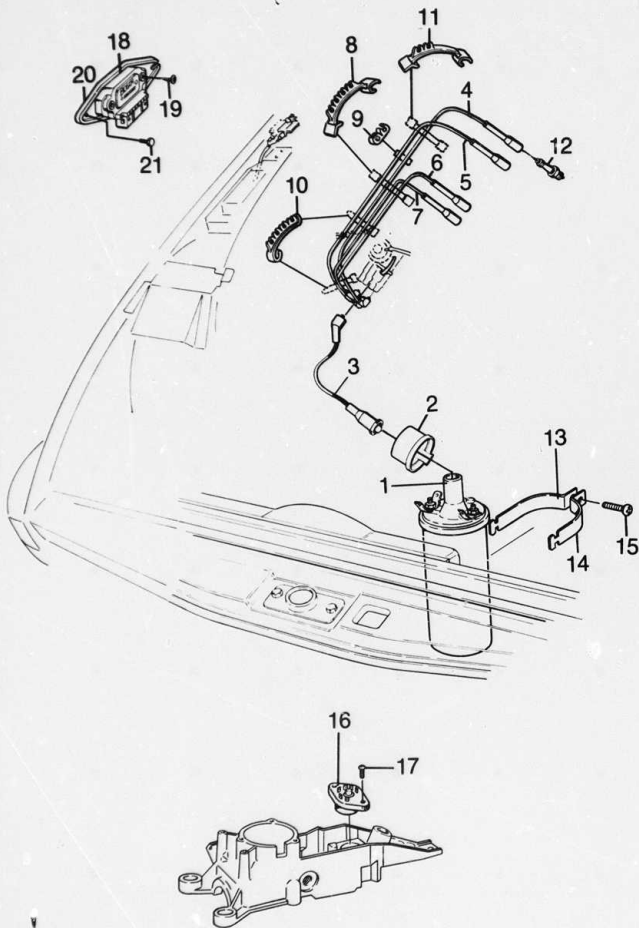
0350	Pos	Part No/Art nr	K	Notes/Anmärkning	Qty/ Antal	Description	Benämning	S
			S					
0020	1	40 17 299		(9376799,7532153)	1	Starter assy	Startmotor kpl	5
0040	2	75 27 716	8)		1	Planetary gear	Planetväxel	5
0050	2	75 35 255	9)		1	Planetary gear	Planetväxel	5
0060	3	75 27 724			1	Starter drive	Startmotordrev	3
0080	4	75 27 732			2	Bearing bushing	Lagerbussning	5
0100	5	75 27 740	8)		1	Drive end bracket	Drevhus	6
0110	5	75 35 263	9)		1	Drive end bracket	Drevhus	6
0120	6	75 27 757			1	Bearing bushing	Lagerbussning	6
0140	7	75 27 765			1	Engaging lever arm	Kopplingsarm	6
0160	8	75 27 773	8)		3	Screw	Skruv	5
0170	8	75 35 271	9)		3	Screw	Skruv	5
0180	9	75 27 781	8)		1	Rotor	Rotor	5
0190	9	75 35 289	9)		1	Rotor	Rotor	5
0200	10	75 27 799	8)		1	Commutator bearing	Kommutatorlager	6
0210	10	75 35 297	9)		1	Commutator bearing	Kommutatorlager	6
0220	11	75 27 807			1	Bearing bushing	Lagerbussning	3
0240	12	75 27 815	8)		2	Screw	Skruv	5
0250	12	75 35 305	9)		2	Screw	Skruv	5
0260	13	75 27 823	8)		1	Cover cap	Kapsel	6
0270	13	75 35 313	9)		1	Cover cap	Kapsel	6
0280	14	75 27 831	8)		2	Screw	Skruv	5
0290	14	75 35 321	9)		2	Screw	Skruv	5
0300	15	75 27 849			1	Washer	Bricka	5
0320	16	78 14 619	8)		1	Nut	Mutter	5
0330	16	75 35 339	9)		1	Nut	Mutter	5
0340	17	75 27 856			1	Starter solenoid	Manövermagnet	3
0360	18	75 27 864			1	Brush plate	Borstplatta	6
0380	19	75 27 872			1	Field winding	Fältindning	6
0400	20	75 27 880			1	Set of washer	Bricksats	6
0420	21	79 76 939			2	Screw	Skruv	5
0440	22	79 75 220			2	Nut	Mutter	5

0	General	5
1	Tools	5
2	Engine	5
3	Electrical system, Instruments	5
4	Transmission	5
5	Brakes	6
6	Front assembly, Steering	6
7	Suspension, Wheels	6
8	Body	5
9	Tool, Labels	5
10	Numerical register	6

3 GROUP INDEX

5	Battery and battery cables	5
5	Alternator	5
5	Starter	5
3	Ignition system	3
6	Lighting	6
6	Electrical equipment, other	6
6	Wiring and fuses	6
5	Complete sets	5

8. Ch. --G6001503
9. Ch. G6001504--



R 6216-90

1-G12

Ignition system
Ignition coil, cables,
etc.

Tändsystem
Tändspole
tändkablar, etc.

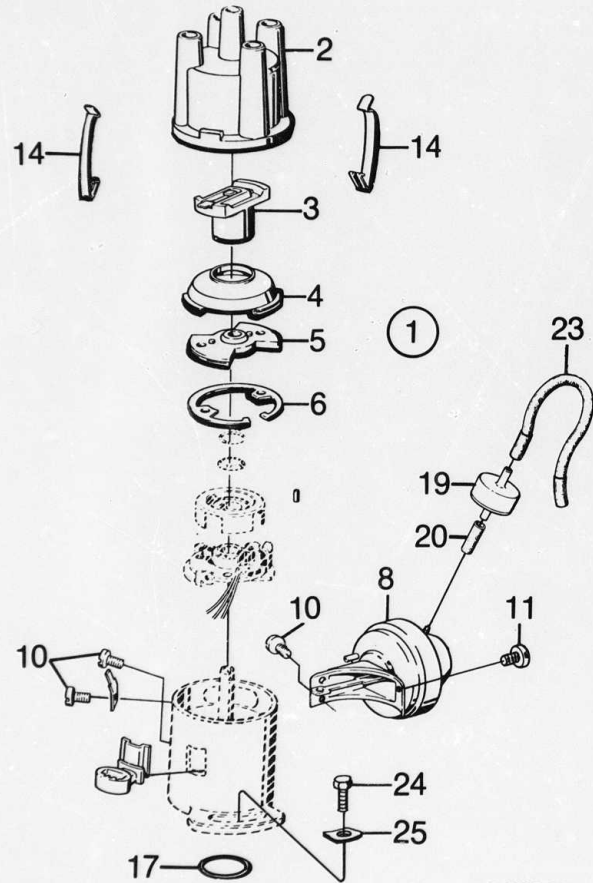
0400	Pos	Part No/Art nr	K	S	Notes/Anmärkning	Qty/ Antal	Description	Benämning	S	L
	0060	1 85 73 834				1	Ignition coil	Tändspole	4	
	0080	2 85 66 374				1	Cover	Skydd	4	
	0240	3 75 11 157				1	Ignition cable distributor/coil	Tändkabel	3	
	0260	4 75 61 061			(9355884), CYL 1	1	Ignition cable	Tändkabel	3	
	0460	5 75 61 079			(9355892), CYL 2	1	Ignition cable	Tändkabel	3	
	0615	6 75 61 087			(9355900), CYL 3	1	Ignition cable	Tändkabel	3	
	0620	7 75 61 095			(9355918), CYL 4	1	Ignition cable	Tändkabel	3	
	0765	8 93 58 086				1	Retainer	Tändkabelhållare	2	
	0770	9 93 53 673				1	Retainer	Hållare	2	
	0775	10 93 58 102				2	Retainer	Hållare	2	
	0776	11 93 58 094				1	Retainer	Hållare	2	
	0780	12 83 09 486			CHAMPION N-11Y	4	Spark plug	Tändstift	2	
	0800				40/232 148 007					
	0820	12 83 88 514			BOSCH W 175 T 30	4	Spark plug	Tändstift	1	
	0840				40/234 107 001					
	0900	12 83 50 076			NGK BP-6 ES	4	Spark plug	Tändstift	1	
	0920				40/236 160 008					
	0940	12 88 12 810			AUTOLITE AG 22	4	Spark plug	Tändstift	1	
	0960				40/230 121 006					
	0980	12 75 15 075			CHAMPION N9YC	4	Spark plug	Tändstift	1	
	1120	13 83 20 467			LH	1	Clamp	Klamma	5	
	1140	14 83 20 475			RH	1	Clamp	Klamma	5	
	1180	15 80 59 586				1	Screw	Skruv	4	
	1230	16 85 67 505				1	Ignition and starter switch	Tänd- och startkontakt	5	
	1231					2	Screw	Skruv	5	
	1240	17 79 34 300				1	Power stage	Effektsteg	5	
	1260	18 85 73 826			-1985	1	Power stage	Effektsteg	5	
	1270	18 93 90 220			1986-	1	Power stage	Effektsteg	5	
	1280	19 79 73 381				2	Screw	Skruv	5	
	1300	20 85 74 816				1	Cooler plate	Kylplatta	5	
	1320	21 79 73 175				2	Screw	Skruv	5	
	1340	93 37 346			see page 3-047, 1-H24	X	Set, ignition cables	Sats, tändkablar		

MASTER INDEX

0	General	1-
1	Tools	1-
2	Engine	1-
3	Electrical system, Instruments	1-
4	Transmission	1-
5	Brakes	1-
6	Front assembly, Steering	1-
7	Suspension, Wheels	2-
8	Body	2-
9	Tool, Labels	2-
10	Numerical register	2-

3 GROUP INDEX

3	Battery and battery cables	1-
5	Alternator	1-
5	Starter	1-
4	Ignition system	1-
5	Lighting	1-
5	Electrical equipment, other	1-
5	Wiring and fuses	1-
5	Complete sets	1-



R 9310-90

1-G14

Ignition system
Distributor,
breakerless system 1984-

Tändsystem
Tändfördelare,
brytarlöst system 1984-

Pos	Part No/Art nr	K S	Notes/Anmärkningar	Qty/ Antal	Description	Berämning	S
0020	1	75 01 570		1	Distributor assy	Tändfördelare, kpl	5
0040	2	75 01 216		1	.Distributor cap	.Fördelarlock	2
0060	3	93 55 488		1	.Distributor arm	.Fördelararm	3
0080	4	93 51 610		1	.Dust protective	.Dammskydd	6
0090	5	93 55 496		1	.Bearing cap	.Lagersköld	5
0100	6	93 51 636		1	.Lock ring	.Låsring	5
0120	8	75 18 541		1	.Vacuum control unit	.Vakuumregulator	4
0130	10	93 55 470		4	.Screw	.Skruv	5
0140	11	93 05 053		2	.Spring clips	.Hållfjäder	5
0150	14	93 51 594		1	Seal ring	Tätningring	6
0160	17	93 51 750		1	Delay valve	Fördrojningsventil	2
0360	19	93 44 276	SW, CH	1	(Brown, 2 sec.)	(Brun, 2 sek.)	2
0400	20	83 27 868	SW, CH	1	Hose	Slang	5
0420	23	93 09 303		1	Hose	Slang	5
0430	24	80 19 929		3	Screw	Skruv	5
0440	25	93 08 990		3	Washer	Bricka	6
0460		93 59 605		X	Rebuilding kit	Rep. sats	5

MASTER INDEX

0	General	1-
1	Tools	1-
2	Engine	1-
3	Electrical system,	
	Instruments	1-
4	Transmission	1-
5	Brakes	1-
6	Front assembly,	
	Steering	1-
7	Suspension,	
	Wheels	2-
8	Body	2-
9	Tool,	
	Labels	2-
10	Numerical	
	register	2-

3 GROUP INDEX

Battery and battery cables	1-
Alternator	1-
Starter	1-
Ignition system	1-
Lighting	1-
Electrical equipment, other	1-
Wiring and fuses	1-
Complete sets	1-

1-G16

Lighting
Headlights, Halogen

Belysning
Strålkastare, Halogen

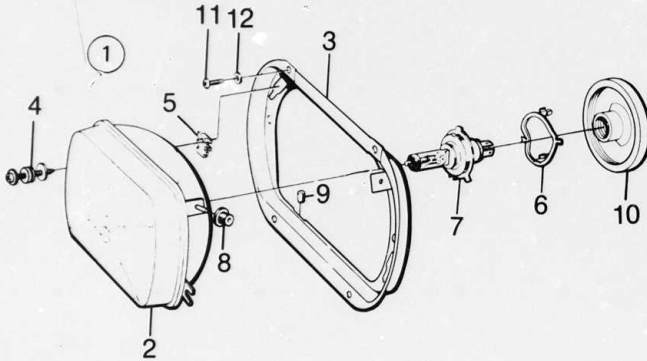
MASTER INDEX

0	General	1-A02
1	Tools	1-B02
2	Engine	1-D02
3	Electrical system, Instruments	1-G02
4	Transmission	1-I02
5	Brakes	1-K02
6	Front assembly, Steering	1-L02
7	Suspension, Wheels	2-A02
8	Body	2-B02
9	Tool, Labels	2-G02
10	Numerical register	2-H02

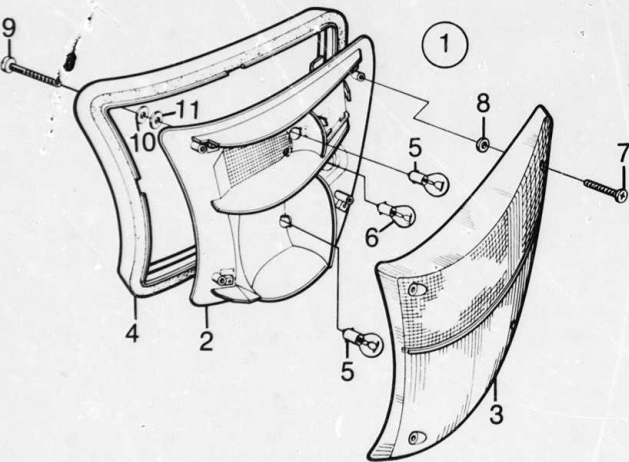
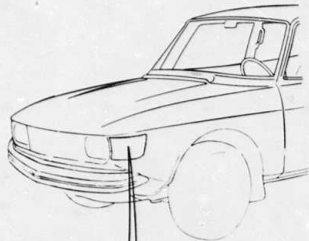
3 GROUP INDEX

Battery and battery cables	1-G0
Alternator	1-G0
Starter	1-G1
Ignition system	1-G1
Lighting	1-G1
Electrical equipment, other	1-G2
Wiring and fuses	1-H1
Complete sets	1-H2

0800	Pos	Part No/Art nr	Notes/Anmärkning	Qty/ Antal	Description	Benämning	S
							L
0060	1	85 60 310		2	Headlight assy	Strålkastare kpl	4
0240	1	85 63 983	LH TRAFFIC	2	Headlight assy	Strålkastare kpl	4
0320	2	85 60 328		2	Headlight insert assy	Strålkastarinsats kpl	1
0400	2	85 63 991	LH TRAFFIC	2	Headlight insert assy	Strålkastarinsats kpl	1
0480	3	85 41 443		2	Retainer plate	Fästplatta	3
0600	4	85 10 919		4	Setting screw	Inställningsskruv	2
0620	5	73 34 063		4	Bushing	Bussning	3
0660	6	85 60 575		2	Bayonet ring	Bajonetting	4
0700	7	85 10 851	40/238 210 009	2	Bulb H4	Glödlampa H4	1
0740	8	85 41 450		2	Bushing	Bussning	3
0760	9	73 34 253		2	Support bushing	Stödbussning	3
0800	10	85 60 336		2	Sealing	Tätning	4
0820	11	79 22 263		8	Screw	Skruv	5
0840	12	80 73 090		4	Washer	Bricka	5



R 6218-90



R 6219-90

1-G18

Lighting
Direction indic/parking
light front

Belysning
Främre blink/parkerlykta

0950	Pos	Part No/Art nr	K/S	Notes/Anmärkningar	Qty/ Antal	Description	Benämning	S L
0020	1	85 77 819		LH	1	Direct. indic/parking light front	Främre blink/parkerlykta	2
0030								
0040	2	85 51 939		LH	1	.Lamp housing	.Lamphus	
0050	3	85 77 876		LH	1	.Glass	.Glas	1
0060								
0070	1	85 77 827		RH	1	Direct. indic/parking light front	Främre blink/parkerlykta	2
0080								
0090	2	85 51 947		RH	1	.Lamp housing	.Lamphus	
0100	3	85 77 884		RH	1	.Glass	.Glas	1
0110								
0130	4	85 32 731		LH	1	.Seal	.Tätning	5
0140	4	85 32 749		RH	1	.Seal	.Tätning	5
0150	5	85 32 756		21/5W	X	.Bulb	.Gödlampa	1
0160	5	85 37 615		21/5W, YELLOW	X	.Bulb	.Gödlampa	1
0180	6	85 35 692		21W	X	.Bulb	.Gödlampa	1
0190	7	85 33 879			X	.Screw	.Skruv	5
0200	8	85 16 502			8	.Washer	.Bricka	5
0210	9	80 59 412			8	Screw	Skruv	5
0220	10	70 88 073			4	Washer	Bricka	5
0230	11	85 37 623			4	Sealing washer	Tätningbricka	3

MASTER INDEX

0	General	1-A02
1	Tools	1-B02
2	Engine	1-D02
3	Electrical system, Instruments	1-G02
4	Transmission	1-H02
5	Brakes	1-K02
6	Front assembly, Steering	1-L02
7	Suspension, Wheels	2-A02
8	Body	2-B02
9	Tool, Labels	2-G02
10	Numerical register	2-H02

3 GROUP INDEX

Battery and battery cables	1-G06
Alternator	1-G08
Starter	1-G10
Ignition system	1-G12
Lighting	1-G16
Electrical equipment, other	1-G24
Wiring and fuses	1-H14
Complete sets	1-H24

1-G20

Lighting Tail light, license plate light

Belysning Baklykta, nummerplåts- belysning

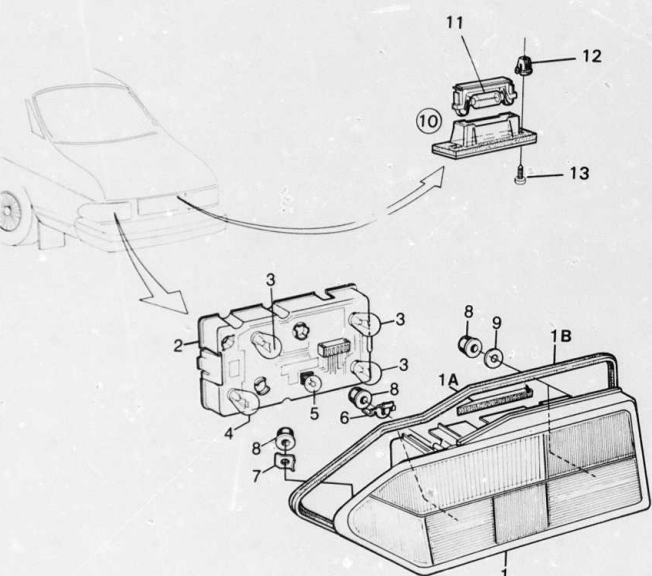
MASTER INDEX

0	General	1-A02
1	Tools	1-B02
2	Engine	1-D02
3	Electrical system,	
	Instruments	1-G02
4	Transmission	1-I02
5	Brakes	1-K02
6	Front assembly,	
	Steering	1-L02
7	Suspension,	
	Wheels	2-A02
8	Body	2-B02
9	Tool,	
	Labels	2-G02
10	Numerical register	2-H02

3 GROUP INDEX

Battery and battery cables	1-G06
Alternator	1-G08
Starter	1-G10
Ignition system	1-G12
Lighting	1-G16
Electrical equipment, other	1-G24
Wiring and fuses	1-H14
Complete sets	1-H24

0975	Pos	Part No./Art nr	K	Notes/Anmärkning	S	Qty/ Antal	Description	Benämning	S
0045	1	85 85 879		LH, WITH FOGLIGHT		1	Tail light	Baklykta	3
0050	1	85 85 887		RH, WITH FOGLIGHT		1	Tail light	Baklykta	3
0100	1A	85 74 535		LH		1	.Seal	.Tätning	5
0120	1A	85 74 543		RH		1	.Seal	.Tätning	5
0140	2	85 85 978		LH		1	Back	Bakstycke	5
0160	2	85 85 986		RH		1	Back	Bakstycke	5
0180	3	71 54 719		40/238 290 001		3	Bulb	Glödlampa	1
0200	4	85 32 756		40/238 291 009		1	Bulb	Glödlampa	1
0220	5	85 72 406				1	Bulb	Glödlampa	1
0240	6	85 66 416				4	Attachment	Fästvinkel	6
0260	7	85 66 424				2	Attachment	Fästvinkel	6
0300	8	79 73 365				10	Nut	Mutter	5
0320	9	79 16 489				4	Washer	Bricka	5
0340	10	85 67 653				2	License plate light	Nummerskyltlykta	5
0360	11	70 84 197		40/238 261 002		1	.Bulb	.Glödlampa	1
0380	12	92 36 589				4	Clip	Clip	5
0400	13	79 22 230				4	Screw	Skruv	5



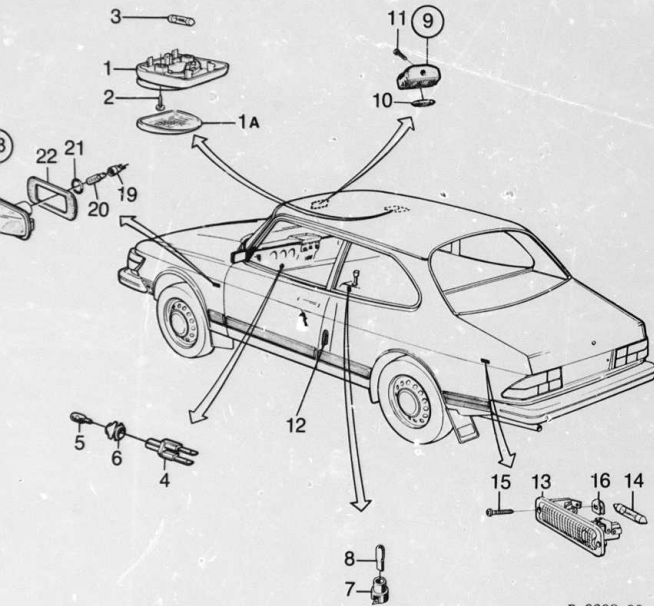
R 6220-90

1-G22

Lighting Other lights

Belysning Övrig belysning

MASTER INDEX



R 9298-90

1000	Pos	Part No./Art nr	K	Notes/Anmärkningar	Qty/ Antal	Description	Benämning	S
								L
1080	1	85 18 367		-1986	1	Dome light, interior	Taklampa	4
1090	1	95 12 252		1987-	1	Dome light, interior	Taklampa	4
1095	1A	95 03 152		1987-	1	.Lens	.Lins	6
1100	2	79 70 346			2	Screw	Skruv	5
1120	3	85 01 264		40/238 265 003	1	Bulb	Glödlampa	2
1180	4	85 09 697			2	Bulb socket, lighting guide	Lamphållare ljusledare	5
1200	5	85 00 613		40/238 286 009	2	Bulb, lighting guide	Glödlampa, ljusledare	2
1240	6	85 10 331			1	Bulb socket bushing	Lamp: Ållarbussning	3
1290	7	85 09 697			1	Bulb socket, ignition lock light	Lamphållare, tändlås belysning	5
1291	8	85 00 613		40/238 286 009	1	Bulb	Glödlampa	2
1310	9	85 06 263			1	Rear view mirror lamp assy.	Backspeglamporna kpl.	2
1340	10	70 84 197		40/238 261 002	1	.Bulb	.Glödlampa	1
1360	11	80 59 248			1	Screw	Skruv	5
1390	12	85 83 593			2	Reflector	Reflex	5
1420	13	85 77 801			1	Light, luggage compartment	Bagagerumslampa	3
1440	14	85 01 264		40/238 265 003	1	Bulb	Glödlampa	2
1460	15	79 70 346			2	Screw	Skruv	5
1480	16	79 72 771			2	Clip nut	Clipsnutter	5
1500	18	95 21 832		1986-, (9513227)	2	Side direct, indic	Sidoblinklykta	3
1520	19	95 21 857		(9512872)	2	.Bulb holder	.Lamphållare	6
1540	20	95 12 880			2	.Bulb	.Glödlampa	1
1560	21	95 12 898			2	.Gasket	.Packing	6
1580	22	95 12 906			2	.Sealing	.Tätning	6
1600								
1620								

0	General	1-A02
1	Tools	1-B02
2	Engine	1-D02
3	Electrical system,	
	Instruments	1-G02
4	Transmission	1-I02
5	Brakes	1-K02
6	Front assembly,	
	Steering	1-L02
7	Suspension,	
	Wheels	2-A02
8	Body	2-B02
9	Tool,	
	Labels	2-G02
10	Numerical register	2-H02
3 GROUP INDEX		
5	Battery and battery cables	1-G06
3	Alternator	1-G08
3	Starter	1-G10
6	Ignition system	1-G12
6	Lighting	1-G16
6	Electrical equipment, other	1-G24
6	Wiring and fuses	1-H14
6	Complete sets	1-H24

1-G24

Electrical equipment Signal horn assy

Elektrisk utrustning Signalhorn kpl

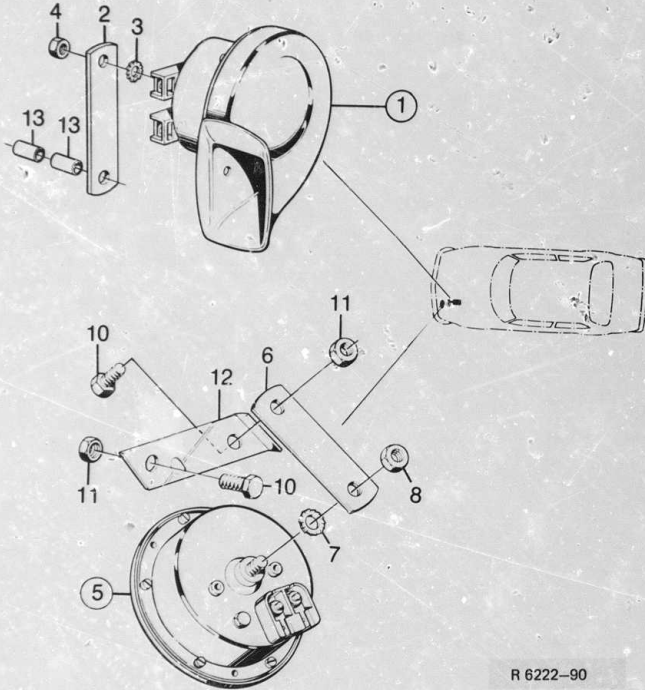
MASTER INDEX

0	General	1-A02
1	Tools	1-B02
2	Engine	1-D02
3	Electrical system, Instruments	1-G02
4	Transmission	1-H02
5	Brakes	1-K02
6	Front assembly, Steering	1-L02
7	Suspension, Wheels	2-A02
8	Body	2-B02
9	Tool, Labels	2-G02
10	Numerical register	2-H02

3 GROUP INDEX

Battery and battery cables	1-G06
Alternator	1-G08
Starter	1-G10
Ignition system	1-G12
Lighting	1-G16
Electrical equipment, other	1-G24
Wiring and fuses	1-H14
Complete sets	1-H24

1100	Pos	Part No/Art nr	K	S	Notes/Anmärkning	Qty/ Z.nat	Description	Berämning	S	L
0190	1	85 57 217				1	Horn assy	Signalhorn, kpl	4	
0200	2	85 57 423				2	.Retainer	.Hållare	5	
0230	3	85 55 302				1	.Washer	.Bricka	5	
0250	4	85 55 294				1	.Nut	.Mutter	5	
0350	5	85 60 609				1	Horn assy	Signalhorn kpl	4	
0370	6	85 55 237				2	.Retainer	.Hållare	4	
0390	7	85 55 302				1	.Washer	.Bricka	5	
0410	8	85 55 294				1	.Nut	.Mutter	5	
0680	10	80 82 927				3	Screw	Skruv	5	
0690	10	80 21 982				1	Screw	Skruv	5	
0730	11	79 71 658				1	Nut	Mutter	5	
0780	12	85 31 568				2	Bracket	Fäste	6	
0980	13	93 06 812				2	Spacer	Distans	3	



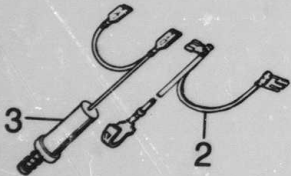
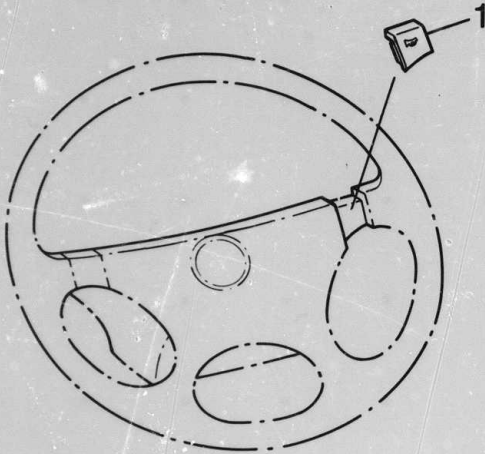
R 6222-90

1-H02

Electric equipment
Signal button etc.

Elektrisk utrustning
Signalkontakt etc.

1150	Pos	Part No/Art nr	K	Notes/Anmärkningar	Qty/ Antal	Description	Benämning	S
0920	1	89 61 096	LH	1	Signal button	Signalknapp	5
0940	1	89 61 104	RH	1	Signal button	Signalknapp	5
0960	2	89 88 420	1	Grounding cable	Jordkabel	5
0980	3	89 89 675	1	Contact holder	Kontakthållare	5



R 6223-90

MASTER INDEX

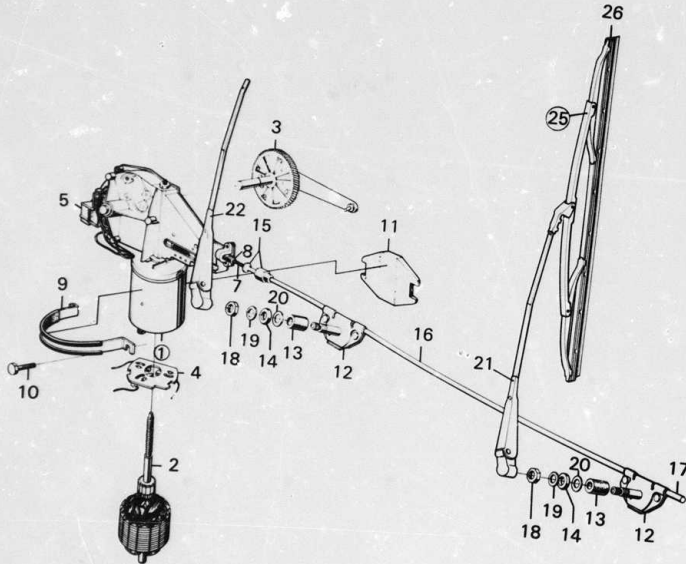
- 0 General
- 1 Tools
- 2 Engine
- 3 Electrical system, Instruments
- 4 Transmission
- 5 Brakes
- 6 Front assembly, Steering
- 7 Suspension, Wheels
- 8 Body
- 9 Tool, Labels
- 10 Numerical register

3 GROUP INDEX

- Battery and battery cables
- Alternator
- Starter
- Ignition system
- Lighting
- Electrical equipment, other
- Wiring and fuses
- Complete sets

1-H04

MASTER INDEX



R 6224-90

1200	Pos	Part No/Art nr	K	S	Notes/Anmärkningar	Qty/ Antal	Description	Benämning	S	L
	1	85 45 220				1	Wiper motor assy	Motor kpl		
0020	2	85 45 121				1	„Armature	„Rotor		5
0040	3	85 45 139				1	„Gear and conn. rod	„Drev med vevaxel		5
0060	4	85 45 147				1	„Brush unit	„Borsthållare med kol		5
0080	5	85 45 162				1	„Limit switch	„Parkeringskontakt		3
0100	7	85 16 577				1	Cable rack	Wire		3
0120	8	85 45 188				1	Bushing	Bussning		3
0140	9	85 21 767				1	Bracket wiper motor	Motorfäste		5
0160	10	79 67 938				1	Screw	Skruv		5
0200	11	85 12 477				4	Pad	Mellanlägg		4
0220	12	85 31 279				2	Pivot	Spindelhus		5
0260	13	85 31 311				2	Spacer sleeve	Distanshylsa		5
0300	14	85 31 329				2	Spacer washer	Distansbricka		5
0340	15	85 16 627				1	Tube	Rör		5
0360	16	85 16 635				1	Tube,center	Rör mittre		5
0400	17	85 16 643				1	Tube	Rör		5
0440	18	85 31 428				2	Nut	Mutter		5
0480	19	85 31 436				2	Washer	Bricka		5
0500	20	85 31 444				2	Washer	Bricka		5
0560	21	85 35 262			LH	1	Wiper arm	Torkarm		3
0590	22	85 35 270			RH	1	Wiper arm	Torkarm		3
0640	25	85 36 625				2	Wiper blade assy	Torkarblad kpl		1
0660	26	85 36 641			S	2	„Rubber profile	„Gummiprofil		2
0680		85 46 301			see page 3-047, 1-H24	X	Set, rubber profile	Sats, gummiprofil		2

- 0 General
- 1 Tools
- 2 Engine
- 3 Electrical system, Instruments
- 4 Transmission
- 5 Brakes
- 6 Front assembly, Steering
- 7 Suspension, Wheels
- 8 Body
- 9 Tool, Labels
- 10 Numerical register

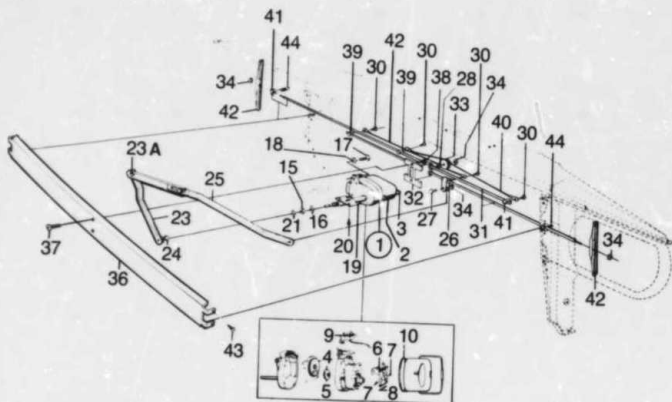
3 GROUP INDEX

- Battery and battery cables
- Alternator
- Starter
- Ignition system
- Lighting
- Electrical equipment, other
- Wiring and fuses
- Complete sets

1-H06

Electric equipment
Headlight wiper

Elektrisk utrustning
Strålkastartorkare



R 6225-90

1250	Pos	Part No/Art nr	K	S	Notes/Anmärkningar	Qty/ Antal	Description	Benämning	S
0020	1	85 07 089	S			1	Motor, wiper	Motor, strålkastar-	3
0040							headlights	torkare	
0060	2	88 15 748				1	.Cover	.Kåpa	
0080	3	88 15 755				1	.Clamp	.Bygel	
0100	4	85 45 089				1	.Kit gear	.Sats drev	
0120	5	85 05 448				1	.Gear	.Drev	
0140	6	85 05 455				1	.Carbon retainer assy	.Kohlhållare kpl.	
0150	7	85 05 463				2	.Carbon brush	.Kol	
0180	8	85 05 471				1	.Spring	.Fjäder	
0200	9	85 45 402				1	.Parking switch	.Parkeringskontakt	
0220	10	88 16 407				1	.Gasket	.Packning	
0240	15	70 96 944	S			1	Nut	Mutter	
0260	16	88 02 175	S			1	Washer	Bricka	
0300	17	79 34 821				1	Screw	Skruv	
0320	18	79 10 540	S			1	Washer	Bricka	
0360	19	85 35 353				1	Bracket, wiper motor	Motorfäste	
0380	20	79 61 949				3	Screw	Skruv	
0410	21	85 65 350	S			1	Shaft seal	Axeltätning	
0460	23	85 41 534				1	Crank arm	Vevarm	
0470	23A	78 46 132				1	Plastic bearing	Plastlager	
0480	24	80 19 887				1	Screw	Skruv	
0520	25	85 07 105				1	Link	Stötstång	
0540	26	85 08 570				1	Bushing	Ledbussning	
0560	27	85 07 204				1	Pivot pin	Ledtapp	
0580	28	85 35 361				1	Spacer sleeve	Distanshylsa	
0600	30	80 19 705				4	Screw	Skruv	
0620	31	85 07 253				2	Shaft	Åxel	
0640	32	85 10 182				1	Center bushing	Centrumbussning	
0660	33	85 07 238				1	Cord pulley	Linjölj	
0680	34	85 11 289	S			4	Lock clip	Spärrytta	
0720	36	85 42 904				1	Protecting cover	Skyddskåpa	
0740	37	79 65 833				2	Screw	Skruv	
0760	38	80 74 098				2	Nut	Mutter	
0780	39	85 10 208				3	Bushing	Bussning	
0800	40	85 08 285				2	Cord, nylon	Lina, nylon	
0820	41	85 08 293				2	Bushing	Bussning	
0840	42	85 12 717	S			2	Wiper blade	Torkarblad	
0860	43	79 61 949				4	Screw	Skruv	
0900	44	85 08 384	S			2	Spring	Fjäder	
0920		85 08 649				X	Kit, wiper blade	Sats, torkarblad	
0960		85 45 212				X	Kit, headlight wipers and washers	Sats, strålkastar-torkare	
1000									

see page 3-047, 1-H24
see page 3-047, 1-H24

MASTER INDEX

- 0 General
- 1 Tools
- 2 Engine
- 3 Electrical system, Instruments
- 4 Transmission
- 5 Brakes
- 6 Front assembly, Steering
- 7 Suspension, Wheels
- 8 Body
- 9 Tool, Labels
- 10 Numerical register

3 GROUP INDEX

- Battery and battery cable
- Alternator
- Starter
- Ignition system
- Lighting
- Electrical equipment, other
- Wiring and fuses
- Complete sets

1-H08

Electric equipment
Headlight washer

Elektrisk utrustning
Strålkastarspolare

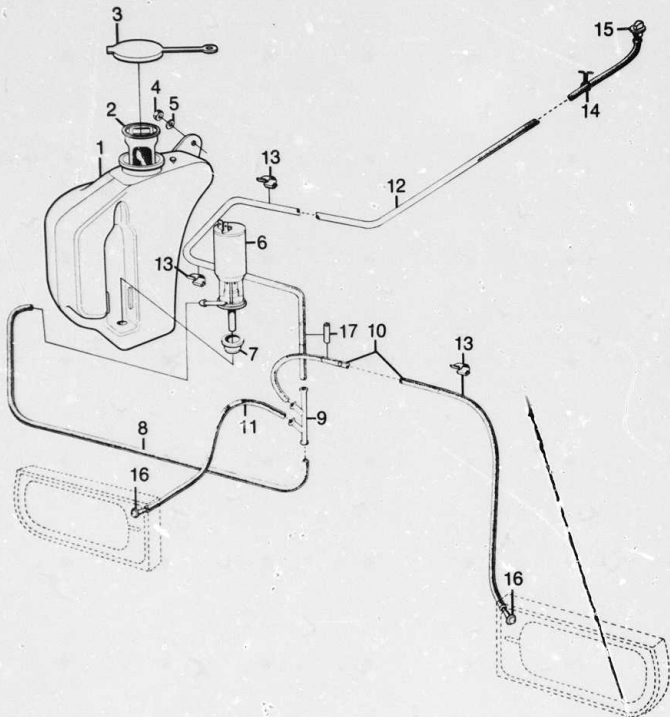
MASTER INDEX

1350	Pos	Part No/Art nr	K/S	Notes/Anmärkningar	Qty/ Antal	Description	Benämning	S
0040	1	85 36 583			1	Container	Behållare	3
0160	2	85 60 161			1	Filter	Filter	4
0260	3	85 18 557			1	Cover	Lock	2
0320	4	80 29 555			1	Nut	Mutter	5
0380	5	80 29 969			1	Washer	Bricka	5
0560	6	95 06 379			1	Washer pump	Spolarpump	2
0600	7	95 12 583		10)	1	Bushing	Bussning	3
0610	7	95 28 795		11)	1	Bushing	Bussning	3
0650	8	85 33 358			1	Hose	Slang	5
0670	9	85 10 091			1	Branch pipe	Förgreningsrör	2
0700	10	85 33 507		LH	1	Hose	Slang	5
0740	11	85 33 457		RH	1	Hose	Slang	5
0780	12	85 60 757		(8533499)	1	Hose	Slang	5
0800	13	79 33 443			5	Clip	Clip	5
0820	14	85 08 392			1	Retainer	Hållare	5
0840	15	85 04 144			1	Jet	Munstycke	2
0860	16	85 10 125			2	Jet	Munstycke	2
0900	17	85 11 388			2	Back valve	Backventil	3
				HEADLIGHTS				

0	General
1	Tools
2	Engine
3	Electrical system,
	Instruments
4	Transmission
5	Brakes
6	Front assembly,
	Steering
7	Suspension,
	Wheels
8	Body
9	Tool
	Labels
10	Numerical
	register

3 GROUP INDEX

Battery and battery cables
Alternator
Starter
Ignition system
Lighting
Electrical equipment, other
Wiring and fuses
Complete sets



R 6226-90

10. Ch. --H6002230

11. Ch. H6002231--

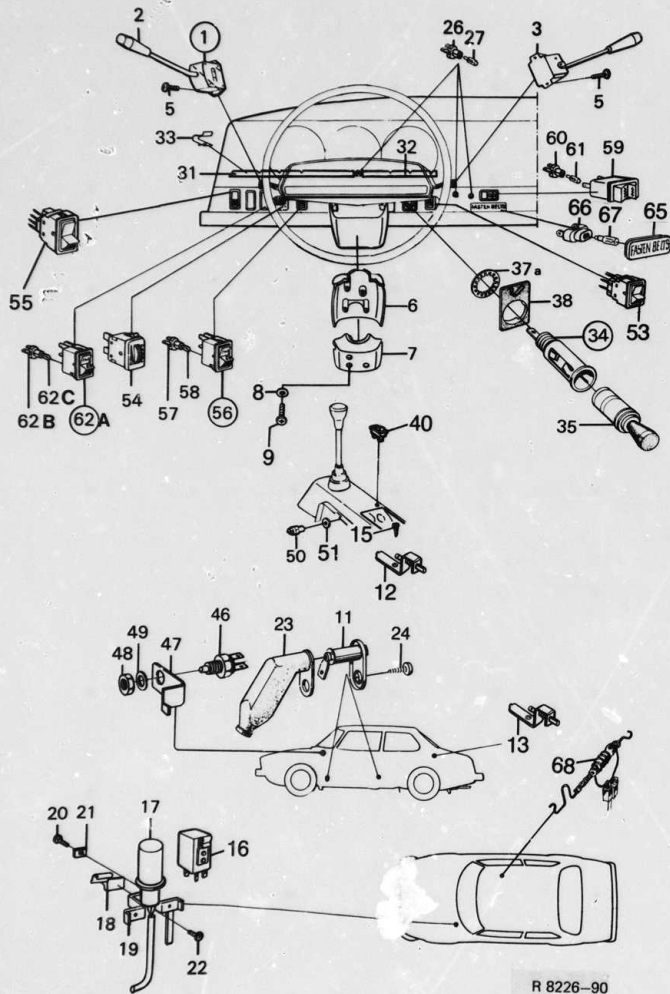
SAAB genuine parts
original reservdelar

SAAB 90 M85-87

1990-02

R6226

Page 03-031
Side



R 8226-90

1-H10

Electric equipment
Controls and switches

Elektrisk utrustning
Manöverdon och kontakter

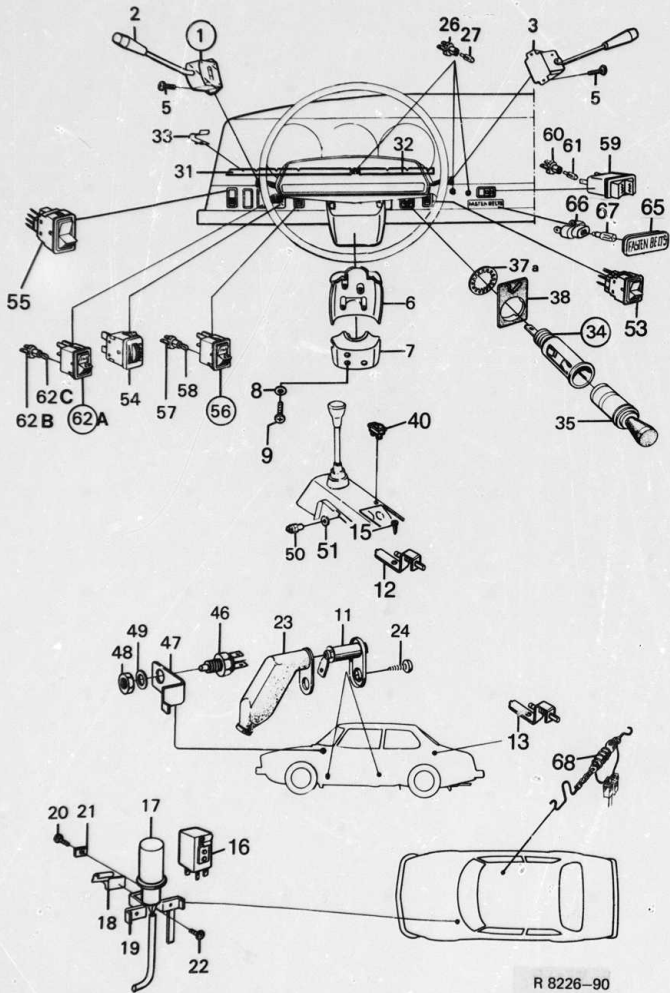
1450	Pos	Part No/Art nr	K	Notes/Anmärkningar	Qty/Anstal	Description	Benämning	S
0280	1	85 30 883			1	Switch, direction indicator	Strömställare, körriktningsvisare	2
0300	2	85 30 891			1	Knob	Knapp	5
0400	3	85 33 135			1	Switch, windshield wiper/washer	Strömställare vindrutetorkare/spolare	3
0420	3	85 33 143		5-SPEED	1	Switch, windshield wiper/washer	Strömställare vindrutetorkare/spolare	3
0460	5	79 22 644			4	Screw	Skruv	5
0520	6	85 11 198		UPPER	1	Steering column cover	Rattlagerkäpa	6
0540	6	85 13 293		UPPER, RHD	1	Steering column cover	Rattlagerkäpa	6
0580	7	85 11 206		LOWER	1	Steering column cover	Rattlagerkäpa	6
0620	7	85 13 301		LOWER, RHD	1	Steering column cover	Rattlagerkäpa	6
0680	7	85 13 301		LOWER, RHD	1	Steering column cover	Rattlagerkäpa	6
0700	8	80 73 090			3	Washer	Bricka	5
0740	9	79 34 482			3	Screw	Skruv	5
0830	11	85 77 793	S		2	Door switch	Dörrkontakt	5
0935	12	85 78 312		HANDBRAKE TRUNK LID	1	Switch	Kontakt	5
0940	13	85 69 220			1	Switch	Kontakt	5
0950	15	79 22 362			1	Screw	Skruv	5
1060	16	85 88 634			1	Interval relay	Intervallrelä	3
1090	17	85 74 527			1	Flasher unit	Blinkdon	2
1120	18	85 02 338		FLASHER UNIT, RHD	1	Clip	Clip	3
1160	19	85 22 443		FLASH UNIT	1	Retainer	Hållare	6
1180	20	79 22 735			1	Screw	Skruv	5
1200	21	79 19 574			1	Clip	Clip	3
1220	22	79 22 347			1	Screw	Skruv	5
1250	23	85 68 883	S		2	Cover	Skydd	4
1260	24	79 21 885			2	Screw	Skruv	5
1380	26	85 00 712			3	Bulb socket	Lamphållare	4
1400	27	85 00 613		40/238 286 009	3	Bulb	Glödlampa	2
1440	31	85 32 509		LH	1	Lighting guide	Ljusledare	6
1460	32	85 08 004		RH	1	Lighting guide	Ljusledare	6
1480	33	85 07 885			4	Clip	Clip	5
1600	34	85 39 538			1	Cigarette lighter assy	Cigarettändare kpl	4
1610	35	85 32 210			1	Pop-out unit	Rörlig tändarenhet	4
1620	37A	85 32 426			1	Clip	Clip	5
1640	38	85 32 491			1	Cover washer	Täckbricka	5
1660	40	85 06 198		1985	1	Flip-over switch	Tangentströmställare	3
1820	40	95 51 904		1986	1	Flip-over switch	Tangentströmbrytare	3
1830	40	95 59 766		1987-	1	Flip-over switch	Tangentströmbrytare	3
1835	40	95 59 766			1	Flip-over switch	Tangentströmbrytare	3
1840	46	85 30 792			1	Brake light contact	Bromsljuskontakt	3
1860	47	85 28 259			1	Bracket	Konsol	6
1880	48	79 04 162			1	Nut	Mutter	5
1900	49	79 15 713			1	Washer	Bricka	5
1940	50	95 09 480			1	Back-up light contact	Backljuskontakt	3
1950	51	83 11 904			1	Washer	Bricka	5
2000	53	85 09 713			1	Switch, ventilation	Strömställare, ventilationsfläkt	3
2020	54	85 15 801			1	Reostat, instruments illumination	Reostat, instrumentbelysning	3
2100	55	85 33 218			1	Switch, light	Strömställare, ljus	3
2220	56	85 32 798			1	Switch, warning flasher	Strömställare, varningsblink	4
2240	57	85 00 712			1	Bulb socket	Lamphållare	4
2260	58	85 00 613		40/238 286 009	1	Bulb	Glödlampa	2
2280	59	85 85 739			1	Switch, rear demist	Strömställare, elbakruta	3
2327	60	85 00 712			1	Bulb socket	Lamphållare	4
2328	61	85 00 613		40/238 286 009	1	Bulb	Glödlampa	2
2340	60	85 00 712			1	Bulb socket	Lamphållare	4
2360	61	85 00 613		40/238 286 009	1	Bulb	Glödlampa	2

MASTER INDEX

- 0 General
- 1 Tools
- 2 Engine
- 3 Electrical system, Instruments
- 4 Transmission
- 5 Brakes
- 6 Front assembly, Steering
- 7 Suspension, Wheels
- 8 Body
- 9 Tool, Labels
- 10 Numerical register

3 GROUP INDEX

- Battery and battery cables
- Alternator
- Starter
- Ignition system
- Lighting
- Electrical equipment, other
- Wiring and fuses
- Complete sets



R 8226-90

1-H12

Electric equipment
Controls and switches

Elektrisk utrustning
Manöverdon och kontakter

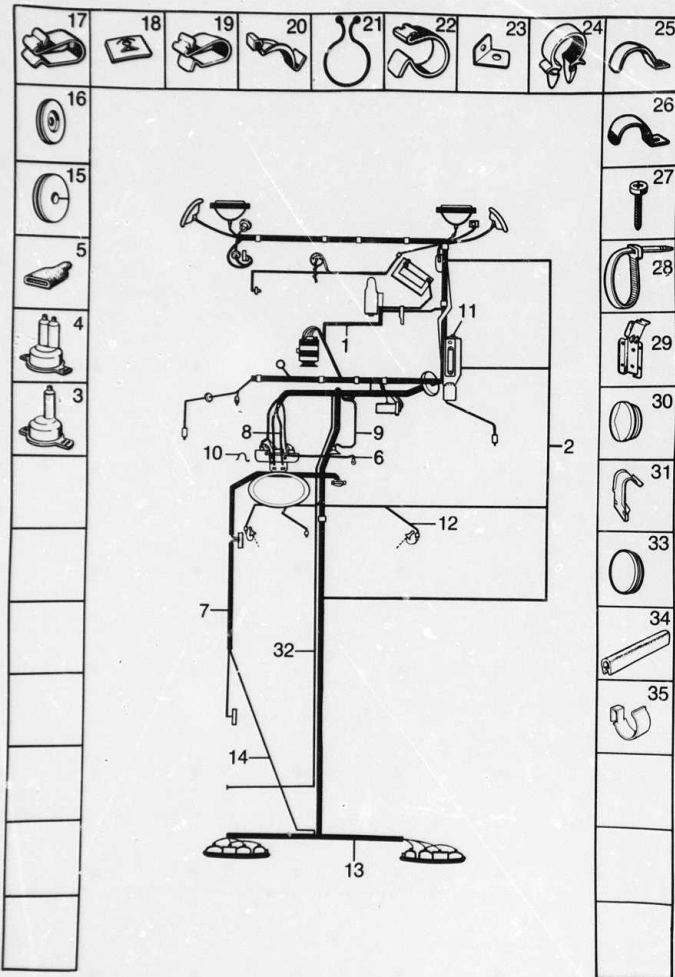
1450	Pos	Part No/Art nr	K S	Notes/Anmärkningar	Qty/ Antal	Description	Benämning	S L
	62A	85 87 305			1	Switch, rear foglight	Strömställare, dim-	
2425							bakljus	3
2430	62B	85 00 712			1	Bulb socket	Lamphållare	4
2435	62C	85 00 613		40/238 286 009	1	Bulb	Glödlampa	2
2440	65			see page 8-023, 2-B24	1	Lens, seat belt warning lamp	Lins, bältesvarnings-lampa	5
2460	66	85 09 697			1	Bulb socket	Lamphållare	5
2480	67	85 00 613		40/238 286 009	1	Bulb	Glödlampa	2
2500	68	85 99 516			1	Switch, seat cushion	Sitskontakt	5

MASTER INDEX

0	General	1-
1	Tools	1-
2	Engine	1-
3	Electrical system, Instruments	1-
4	Transmission	1-
5	Brakes	1-
6	Front assembly, Steering	1-
7	Suspension, Wheels	2-
8	Body	2-
9	Tool, Labels	2-
10	Numerical register	2-

3 GROUP INDEX

Battery and battery cables	1
Alternator	1
Starter	1
Ignition system	1
Lighting	1
Electrical equipment, other	1
Wiring and fuses	1
Complete sets	1



R8372-90

1-H14

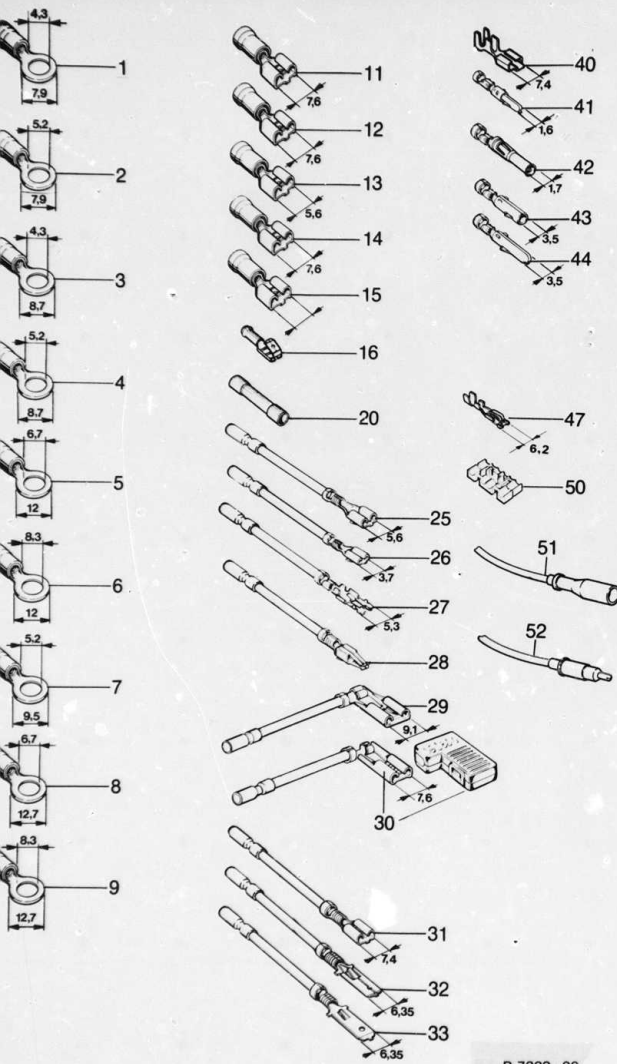
Wiring and fuses
Wiring and terminal
board etc

Ledning och säkring
Ledningar och kopplings-
plintar etc

1675	Pos	Part No/Art nr	K	Notes/Anmärkningar	Qty/ Antal	Description	Benämning	S	L
0020	1	85 96 173		ENGINE	1	Cable network	Ledningsnät	3	0
0025	1	95 59 899		1987- SE, FI, EU	1	Cable network	Ledningsnät	3	1
0045	2	95 52 621		-1986, FRONT, CENTRE, REAR	1	Cable network	Ledningsnät	6	2
0048	2	95 57 950		1987-, FRONT, CENTRE, REAR	1	Cable network	Ledningsnät	6	3
0050	3	85 34 968		1-POLE	2	.Cover	.Kåpa	5	4
0060	4	85 34 976		2-POLE	2	.Cover	.Kåpa	5	5
0070	5	85 72 083		TERMO CONTACT	2	.Cover	.Kåpa	4	6
0080	6	85 33 598		INSTRUMENTS	1	Cable network	Ledningsnät	5	7
0100	6	85 33 606		INSTRUMENTS, RHD	1	Cable network	Ledningsnät	5	8
0120	7	85 22 997		-1986, FOR TRUNK, MIRROR AND DOME LAMPS	1	Cable network, interior light	Ledningsnät, innerbelysning	5	9
0130				1987-, FOR TRUNK, MIRROR AND DOME LAMPS	1	Cable network, interior light	Ledningsnät, innerbelysning	6	10
0136	8	85 61 664		STEERING COLUMN	1	Cable bunch	Kabelknippe	6	11
0140	9	85 29 265			1	Cable seat belt warning lamp	Kabel, bätesvarningslampa	6	12
0160				CHOKE	1	Cable	Kabel	6	13
0180	10	85 07 436			1	Cable, assy	Kabel kpl	5	14
0190	11	85 22 971			1	.Fuse holder	.Säkringshållare	5	15
0200	11	85 09 093			1	.Fuse	.Säkring	1	16
0210	11	85 09 465		3A	1	Cable network, el pad	Ledningsnät, el. sits	1	17
0220	12	85 70 210		ONE HEATED SEAT	1	Cable network, el pad	Ledningsnät, el. sits	1	18
0230	12	85 70 228		TWO HEATED SEATS	1	Cable network, el pad	Ledningsnät, el. sits	1	19
0240	12	85 70 236		SEAT BELT WARNING	1	Cable network	Ledningsnät	6	20
0260	13	85 68 701		TAIL LIGHT	1	Cable network	Ledningsnät	6	21
0280	14	85 75 698		TRUNK LID	1	Cable network	Ledningsnät	6	22
0300	15	73 09 370		40/260 107 925	2	Grommet, horn	Bussning, signalhorn	5	23
0310	15	71 56 409		DOOR	4	Grommet	Bussning	5	24
0320	16	79 61 329		DASH PANEL	2	Grommet	Bussning	5	25
0330	17	71 56 409			X	Cable clip	Kabelclip	5	26
0340	18	79 19 574			X	Cable clip	Kabelclip	3	27
0350	19	79 51 783			X	Cable clip	Kabelclip	5	28
0360	20	85 58 066		REAR NETWORK	2	Cable network	Kabelclip	5	29
0380	21	85 11 065			X	Cable clip	Kabelclip	4	30
0390	21	85 13 574		SEAT	2	Cable clip	Kabelclip	6	31
0400	22	85 40 940			2	Cable clip	Kabelclip	5	32
0410	23	85 52 655		(8533242)	X	Cable clip	Kabelclip	6	33
0420	24	85 06 135		FAN HOUSING	1	Cable clip	Kabelclip	5	34
0430	24	85 36 419		FAN HOUSING	1	Cable clamp	Kabelklamman	5	35
0450	24	85 39 587			1	Cable clamp	Kabelklamman	5	
0470	25	79 49 084			1	Cable clamp	Kabelklamman	5	
0480	26	79 49 068			1	Cable clamp	Kabelklamman	5	
0490	27	79 22 891		CABLE CLAMP	X	Screw	Skruv	5	
0500	27	79 22 347		GROUNDING CLAMP	X	Screw	Skruv	5	
0510	27	79 61 949		HEADLIGHT WIPER MOTOR	1	Screw	Skruv	5	
0530	28	85 17 104			X	Strap	Spännband	4	
0540	28	83 74 357			X	Strap	Spännband	5	
0550	28	79 71 880			X	Strap	Spännband	4	
0560	29	85 69 360			1	Protective cover	Skyddsplåt	5	
0570	30	85 75 599		DIAMETER 25 MM	2	Rubber plug, front door	Gummiplugg, framdörr	5	
0580				DIAMETER 20 MM	4	Rubber plug, rear door	Gummiplugg, bakdörr	5	
0590	30	70 38 342		DIAMETER 20 MM	4	Rubber plug, rear door	Gummiplugg, bakdörr	5	
0600				DIAMETER 12 MM	2	Rubber plug, door pillar	Gummiplugg, dörrstolpe	5	
0610	30	82 06 096		DIAMETER 12 MM	2	Rubber plug, door pillar	Gummiplugg, dörrstolpe	5	
0620				1986-, REAR NETWORK	1	Clip	Clip	5	
0630	31	85 95 325		1986-	1	Aerial cable	Antennkabel	5	
0640	32	85 74 139		1986-	1	Rubber plugg	Gummiplugg	5	
0650	33	95 50 476		1986-, AERIAL CABLE	1	Wearing cover	Slitskydd	5	
0660	34	82 78 558		1987-	1	Wearing cover	Slitskydd	5	
0680	35	95 19 786		1987-	1	Clip	Clip	5	

MASTER INDEX

0	General	1-A0
1	Tools	1-B0
2	Engine	1-D0
3	Electrical system, Instruments	1-G0
4	Transmission	1-O2
5	Brakes	1-K0
6	Front assembly, Steering	1-L0
7	Suspension, Wheels	2-A0
8	Body	2-B0
9	Tool, Labels	2-G0
10	Numerical register	2-H0
3 GROUP INDEX		
5	Battery and battery cables	1-G0
6	Alternator	1-G0
6	Starter	1-G0
6	Ignition system	1-G0
5	Lighting	1-G0
5	Electrical equipment, other	1-G0
5	Wiring and fuses	1-H0
5	Complete sets	1-H0



R 7223-90

1-H16

Wiring and fuses Replacement cable terminals

1700	Pos	Part No/Art nr	K	S	Notes/Anmärkningar	Qty/ Antal	Description	Benämning	S	L
	1	71 55 211	3	40/253 152 003	X	Cable terminal	Ledningssko	5	5	5
0020	2	71 55 229	3	40/253 153 001	X	Cable terminal	Ledningssko	5	5	5
0040	3	71 55 237	4	40/253 172 001	X	Cable terminal	Ledningssko	5	5	5
0060	4	71 17 890	4	40/253 173 009	X	Cable terminal	Ledningssko	5	5	5
0080	5	78 29 617	4	40/253 174 007	X	Cable terminal	Ledningssko	5	5	5
0100	6	79 59 349	4	X	Cable terminal	Ledningssko	5	5	5
0120	7	71 55 658	5	40/253 210 009	X	Cable terminal	Ledningssko	5	5	5
0140	8	78 29 666	5	40/253 211 007	X	Cable terminal	Ledningssko	5	5	5
0160	9	78 29 674	5	40/253 212 005	X	Cable terminal	Ledningssko	5	5	5
0180	11	78 29 609	2	40/253 168 009	X	Cable terminal	Ledningssko	5	5	5
0200	12	78 29 625	6	40/253 195 002	X	Cable terminal	Ledningssko	3	3	3
0220	13	79 69 231	7	X	Cable terminal	Ledningssko	5	5	5
0240	14	78 29 682	32	40/253 226 005	X	Cable terminal	Ledningssko	3	3	3
0260	15	78 29 633	6	40/253 197 008	X	Terminal, headlight	Lyktanslutning	3	3	3
0280	16	78 29 641	6	45/30 24 650	X	Piggy-back	Snabbförgrening	3	3	3
0300	20	71 55 203	3	40/253 164 008	X	Joint sleeve	Skarvhylsa	5	5	5
0320	20	71 55 146	4	40/253 188 007	X	Joint sleeve	Skarvhylsa	5	5	5
0340	20	71 55 633	5	40/253 221 006	X	Joint sleeve	Skarvhylsa	5	5	5
0360	20	85 22 567	3	X	Cable terminal	Ledningssko	5	5	5
0380	25	85 22 575	3	X	Cable terminal	Ledningssko	5	5	5
0400	26	85 22 609	3	X	Cable terminal	Ledningssko	5	5	5
0420	27	85 22 617	4	X	Cable terminal	Ledningssko	5	5	5
0440	28	85 22 518	4	X	Cable terminal	Ledningssko	5	5	5
0460	29	85 22 526	4	X	Cable terminal	Ledningssko	5	5	5
0480	30	85 22 534	4	X	Cable terminal	Ledningssko	5	5	5
0500	31	85 22 542	4	X	Cable terminal	Ledningssko	5	5	5
0520	32	85 22 559	4	X	Cable terminal	Ledningssko	5	5	5
0540	33	85 41 203	0.5-1.5	MM2	X	Cable terminal	Ledningssko	5	5	5
0560	40	85 44 272	0.5-1.5	MM2	X	Cable terminal	Ledningssko	5	5	5
0580	41	85 44 272	0.5-1.5	MM2	X	Cable terminal	Ledningssko	5	5	5
0600	42	85 67 075	0.5-1.5	MM2	X	Cable terminal	Ledningssko	5	5	5
0620	43	85 44 298	0.5-1.5	MM2	X	Cable terminal	Ledningssko	5	5	5
0640	44	85 44 314	0.5-1.5	MM2	X	Cable terminal	Ledningssko	5	5	5
0660	47	85 68 768	X	Cable terminal	Ledningssko	5	5	5
0670	48	85 21 668	0.8-2.1	MM2	X	Bridge connector	Ledningsöverkoppling	3	3	3
0680	50	78 74 498	X	Cable terminal	Ledningssko, hylsa	5	5	5
0700	51	78 74 498	X	Cable terminal	Ledningssko, hylsa	5	5	5
0720	52	78 74 506	X	Cable terminal	Ledningssko, stift	5	5	5

- 2. Red colour code (area 0.3-1.5 mm²)
- 3. Red colour code (area 0.25-1.6 mm²)
- 4. Blue colour code (area 1.0-2.6 mm²)
- 5. Yellow colour code (area 2.7-6.6 mm²)
- 6. Blue colour code (area 1.5-2.5 mm²)
- 7. Blue colour code (area 1.0-3.4 mm²)

Ledningar och säkringar Kompletterings kabelskor

MASTER INDEX

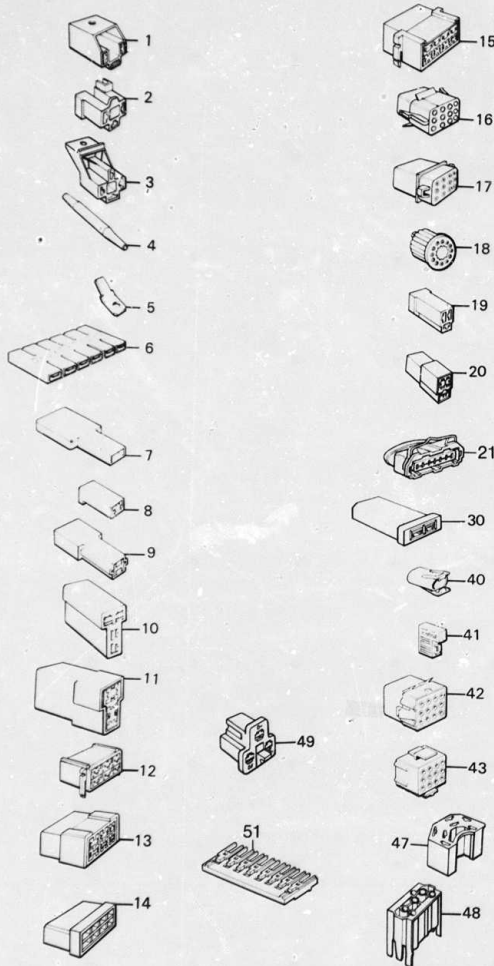
0	General	1-A02
1	Tools	1-B02
2	Engine	1-D02
3	Electrical system, Instruments	1-G02
4	Transmission	1-I02
5	Brakes	1-K02
6	Front assembly, Steering	1-L02
7	Suspension, Wheels	2-A02
8	Body	2-B02
9	Tool, Labels	2-G02
10	Numerical register	2-H02

3 GROUP INDEX

Battery and battery cables	1-G06
Alternator	1-G08
Starter	1-G10
Ignition system	1-G12
Lighting	1-G16
Electrical equipment, other	1-G24
Wiring and fuses	1-H14
Complete sets	1-H24

1-H18

MASTER INDEX



R 6574-90

1750	Pos	Part No/Art nr	Notes/Anmärkning	Qty/ Antal	Description	Benämning	S
0020	1	85 03 112	K S	X	3-POLE	Kontakthus, lykt-och	1-A0
0040	2	88 08 867		X	3-POLE	reläanslutning	1-B0
0080	3	85 03 484		X	4-POLE	Kontakthus, lyktan-	1-D0
0100						slutning, vinkel	1-G0
0160	4	78 29 690		X	Connecting housing,	Kontakthus, relä	1-I02
0180	5	78 29 708		X	relay		1-K02
0200	6	78 29 716		X	Joint sleeve	Skarvhylsa	3
0220	7	78 29 724		X	Tonque for terminal	Flattstift för snabb-	3
0240	8	78 29 716		X	terminal, 6-pole	anslutning	1-L02
0260	9	71 55 112		X	Connector block for	Koppling för snabb-	2-A0
0280	10	71 55 120		X	terminal, 6-pole	slutning, 6-pol	2-B02
0300	11	71 55 096		X	Joint connector for	Skarvstycka för snabb	2-G0
0340	12	71 55 104		X	terminal, 1 x 2-pole	anslutning, 1 x 2-pol	2-H0
0360	13	71 55 088		X	Connector	Skarvhus	
0380	14	85 03 229		X	Connector	Skarvhus	
0400	15	85 03 211		X	Connector	Skarvhus	
0420	16	85 03 138		X	Connector	Skarvhus	
0440	17	85 03 146		X	Connector	Skarvhus	
0460	18	85 03 120		X	Connector	Skarvhus	
0480	19	73 42 892		X	Connector	Skarvhus	
0500	20	73 42 900		X	Connector	Skarvhus	
0520	21	85 93 949	ELECTRONIC UNIT	X	Contact housing	Kontakthus	
0560	30	83 70 630	IGNITION SYSTEM	X	7-pole	7-polig	
0580	40	85 21 650	2-POLE	X	Connector	Skarvhus	
0590	41	85 21 692	2-POLE	X	Joining case	Kontakthus	
0600	42	85 22 633	12-POLE	X	Termination iso-	Kabelskisolering	
0620	43	85 22 641	12-POLE	X	lateing		
0640	44	85 33 705	SWITCH WIPER-WASHER	X	Connector	Skarvhus	
0660	45	85 30 669	LIGHT SWITCH	X	Connector	Skarvhus	
0680	46	73 34 592	3-POLE	X	Connector,	Skarvhus,	
0700	47			X	alternator-regulator	generator-regulator	
0720	48			X	Contact housing	Kontakthus	
0740	49			X			
0760	51	85 68 735	8-POLE, TAIL LIGHT	X			

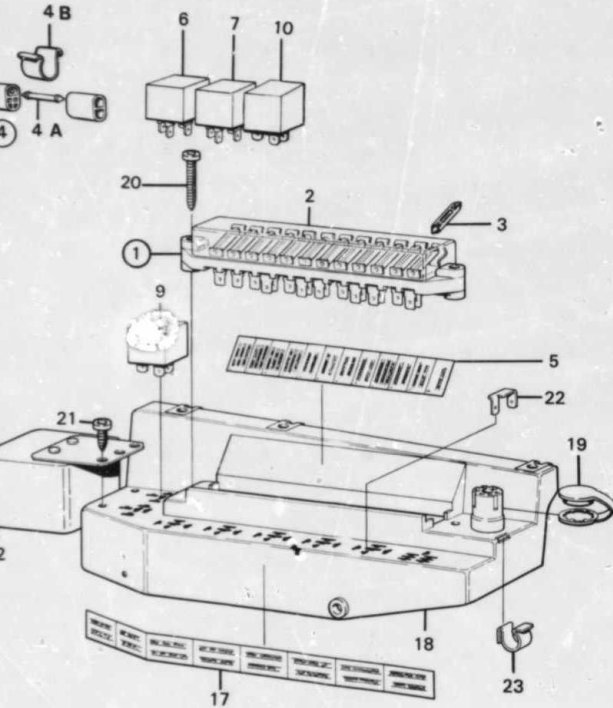
0	General	1-A0
1	Tools	1-B0
2	Engine	1-D0
3	Electrical system, Instruments	1-G0
4	Transmission	1-I02
5	Brakes	1-K02
6	Front assembly, Steering	1-L02
7	Suspension, Wheels	2-A0
8	Body	2-B02
9	Tool, Labels	2-G0
10	Numerical register	2-H0
3 GROUP INDEX		
4	Battery and battery cables	1-G0
4	Alternator	1-G0
4	Starter	1-G1
4	Ignition system	1-G1
4	Lighting	1-G1
4	Electrical equipment, other	1-G2
4	Wiring and fuses	1-H1
4	Complete sets	1-H2

1-H20

Wiring and fuses Fuse box, fuses

Säkringar och säkringar Säkringsdosa, säkringar

MASTER INDEX



R 7776-90

1850	Pos	Part No/Art nr	K	S	Notes/Anmärkningar	Qty/ Antal	Description	Benämning	S
0120	1	85 42 946				1	Fuse box assy.	Säkringsdosa kpl	5
0140	2	85 02 197				1	.Cover	.Lock	3
0160	3	85 28 135	5A			4	.Fuse	.Säkring	1
0180	3	85 28 143	8A, 40/241 250 000			5	.Fuse	.Säkring	1
0200	3	85 28 150	16A			3	.Fuse	.Säkring	1
0205	4	85 64 007	REAR FOG LIGHT, EU			1	Fuse holder	Säkringshållare	4
0210	4A	85 28 135	5A, EU			1	.Fuse	.Säkring	1
0215	4B	79 51 783	EU			1	Clip	Clip	5
0445	5	85 81 019	SWEDISH TEXT			1	Label	Textskylt	5
0446	5	85 81 035	ENGLISH TEXT			1	Label	Textskylt	5
0447	5	85 81 027	FINNISH TEXT			1	Label	Textskylt	5
0448	5	85 81 043	GERMAN TEXT			1	Label	Textskylt	5
0460	6	85 22 310	COOLING FAN			1	Relay	Relä	3
0500	7	85 33 176	IGNITION LOCK			1	Relay	Relä	3
0560	9	85 22 310	ELECTRICAL REAR WINDOW			1	Relay	Relä	3
0640	10	85 33 259				1	Relay, headlight wipers and washers	Relä, strålkastar-torkare	3
0740	12	95 60 897	HEADLIGHTS			1	Relay	Relä	2
0900	17	85 33 093				1	Label, relay, english - german text	Textskylt, relä, engelsk - tysk	5
0920	17	85 33 085				1	Label, relay, swedish - finnish text	Textskylt, relä, svensk - finsk	5
0940	18	85 36 427				1	Bracket	Konsol	6
1000	19	85 28 077				1	.Cover	.Kåpa	6
1020	20	79 22 479	FUSE BOX BRACKET			2	Screw	Skruv	5
1040	21	79 22 420				6	Screw	Skruv	5
1060	22	85 36 328				1	Connector joint	Överkopplingsdon	3
1100	23	85 13 574				1	Clip	Clip	6

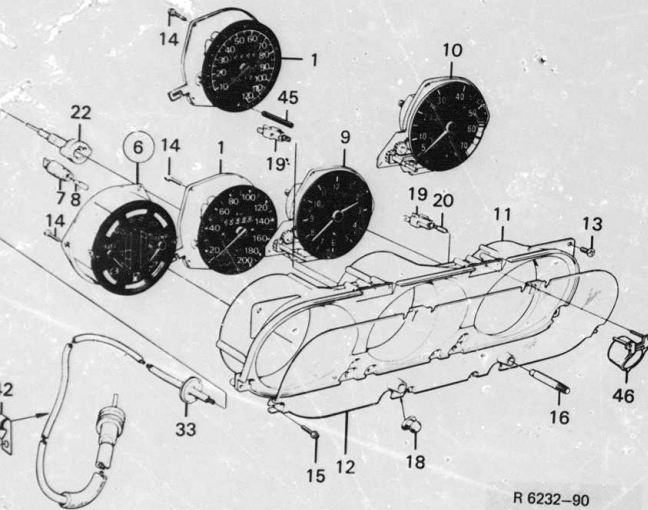
0	General	1-A02
1	Tools	1-B02
2	Engine	1-D02
3	Electrical system, Instruments	1-G02
4	Transmission	1-I02
5	Brakes	1-K02
6	Front assembly, Steering	1-L02
7	Suspension, Wheels	2-A02
8	Body	2-B02
9	Tool, Labels	2-G02
10	Numerical register	2-H02
3 GROUP INDEX		
Battery and battery cables	1-G06	
Alternator	1-G08	
Starter	1-G10	
Ignition system	1-G12	
Lighting	1-G16	
Electrical equipment, other	1-G24	
Wiring and fuses	1-H14	
Complete sets	1-H24	

1-H22

Instruments

Instrument

MASTER INDEX



1900	Pos	Part No/Art nr	K	S	Notes/Anmärkningar	Qty/ Antal	Description	Benämning	S	L
	0070	1 85 75 649			1985	1	Speedometer Km	Hastighetsmätare Km	4	
	0071	1 85 78 858			1986	1	Speedometer Km	Hastighetsmätare Km	4	
	0075	1 85 78 858			SW, 5-SPEED	1	Speedometer Km	Hastighetsmätare Km	4	
	0360	1 85 75 656			GB	1	Speedometer Miles	Hastighetsmätare Miles	4	
	0390							Miles		
	0400	1 85 82 066			GB, 5-SPEED	1	Speedometer Miles	Hastighetsmätare Miles	4	
	0420									
	0895	6 85 94 228				1	Combined instrument	Kombinationsinstrument	4	
	0896						assy			
	0960	7 88 55 298				6	Bulb socket	Lamphållare	4	
	0980	8 85 00 613			40/238 286 009	6	Bulb	Gjödampa	2	
	1040	9 85 75 680			1985	1	Clock	Klocka	5	
	1060	10 85 83 395				1	Tachometer with clock	Varvräknare m. klocka	4	
	1080	11 85 08 053				1	Instrument casing	Instrumenthus	6	
	1120	12 85 32 368				1	Covering glass, with tripmeter hole	Täckglas, med trippmeterhål	6	
	1140									
	1160	13 79 22 354				4	Screw	Skruv	5	
	1180	14 79 22 222			INSTRUMENTS	14	Screw	Skruv	5	
	1200	15 79 22 156			COVERING GLASS	6	Screw	Skruv	5	
	1220	16 85 09 721			CLOCK	1	Knob	Knapp	3	
	1260	18 85 07 873				1	Plug	Plugg	5	
	1300	19 85 09 697				2	Bulb socket	Lamphållare	5	
	1320	20 85 00 613			40/238 286 009	2	Bulb	Gjödampa	2	
	1410	22 85 59 973				1	Speedometer wire	Hastighetsmätarkabel	2	
	1530	22 85 59 981			RHD	1	Speedometer wire	Hastighetsmätarkabel	2	
	1800	33 85 20 421				1	Grommet	Genomföringsbussning	5	
	2000	42 85 28 564				1	Clip	Clip	5	
	2020	43 79 22 974				1	Screw	Skruv	5	
	2040	44 79 71 880			RHD	1	Clip	Clip	4	
	2060	45 85 32 376			FOR TRIPMETER	1	Knob	Knapp	3	
	2080	46 85 32 806			GREEN	2	Light filter	Lampfilter	3	

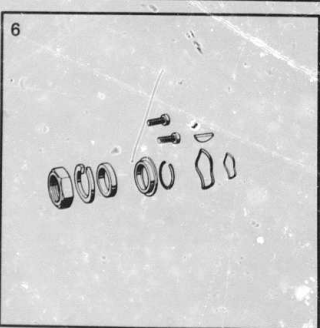
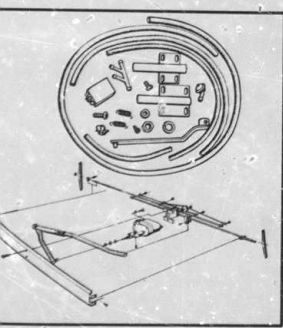
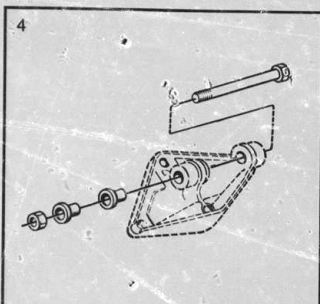
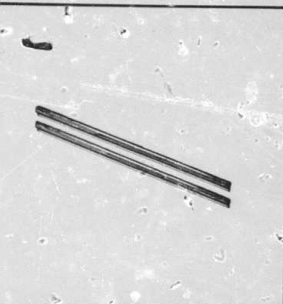
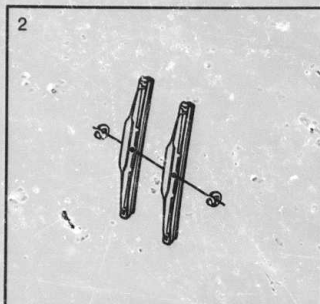
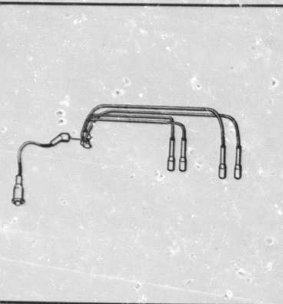
0	General	1-A02
1	Tools	1-B92
2	Engine	1-D02
3	Electrical system,	
	Instruments	1-G02
4	Transmission	1-H02
5	Brakes	1-K02
6	Front assembly,	
	Steering	1-L02
7	Suspension,	
	Wheels	2-A02
8	Body	2-B02
9	Tool,	
	Labels	2-G02
10	Numerical register	2-H02
3 GROUP INDEX		
	Battery and battery cables	1-G06
	Alternator	1-G08
	Starter	1-G10
	Ignition system	1-G12
	Lighting	1-G16
	Electrical equipment, other	1-G24
	Wiring and fuses	1-H14
	Complete sets	1-H24

1-H24

Complete sets
Electrical system

Satser
Elektriskt system

MASTER INDEX



R 9299-90

2000	Pos	Part No/Art nr	K/S	Notes/Anmärkningar	Qty/ Antal	Description	Benämning	S L
0020	1	93 37 346			X	SET, IGNITION CABLES	SATS, TÄNDKABLAR	
0040		75 11 157			1	.Ignition cable	.Tändkabel, fördelare-	3
0050						.distributor-coil	.spole	
0060		75 61 061		(9355926)	1	.Ignition cable, cyl 1	.Tändkabel, cyl 1	3
0070		75 61 079		(9355934)	1	.Ignition cable, cyl 2	.Tändkabel, cyl 2	3
0080		75 61 087		(9355942)	1	.Ignition cable, cyl 3	.Tändkabel, cyl 3	3
0090		75 61 095		(9355959)	1	.Ignition cable, cyl 4	.Tändkabel, cyl 4	3
0100								
0110	2	88 15 649			X	KIT, WIPER BLADE	SATS, TORKARBLAD	2
0120						HEADLIGHT WIPER	STRÅLKASTARTORKARE	
0130		85 12 717			2	.Wiper blade	.Torkarblad	2
0140		85 11 289			2	.Lock clip	.Spårtrytare	2
0150								
0170	3	85 46 301			X	SET, RUBBER	SATS, GUMMIPROFIL	2
0180						PROFILE		
0190		85 36 641			2	.Rubber profile	.Gummiprofil	2
0200								
0210	4	93 37 593			X	REPAIR KIT,	REPARATIONSSATS,	6
0220						ALTERNATOR BRACKET	GENERATORFÄSTE	
0230		75 10 308			1	.Rubber bushing	.Gummibussning	6
0240		75 10 332			1	.Rubber bushing	.Gummibussning	6
0250		80 84 071			1	.Screw	.Skruv	5
0260		80 74 106			1	.Nut	.Mutter	5
0270								
0280	5	85 45 212			X	KIT, HEADLIGHT	SATS, STRÅLKASTAR-	3
0290						WIPERS AND WASHERS	TORKARE OCH	
0300							SPOLARE	
0310		85 11 610			1	.Wiper mechanism	.Torkarmekanism	5
0320		85 07 089			1	.Motor	.Motor	3
0330		70 96 944			1	.Nut	.Mutter	5
0340		88 02 175			1	.Washer	.Bricka	5
0350		79 34 789			1	.Screw	.Skruv	5
0360		85 35 353			1	.Motor support	.Motorfäste	5
0370		79 22 719			5	.Screw	.Skruv	5
0380		85 65 350		(7107238, 7155690)	1	.Seal nut	.Tätning	4
0390		85 22 286			1	.Relay	.Relä	3
0400		85 10 125			2	.Jet	.Munstycke	2
0410		85 33 266			1	.Hose	.Slang	5
0420		85 33 267			1	.Hose	.Slang	5
0430		85 18 656			1	.Hose	.Slang	5
0440		85 33 341			1	.Branch tube	.Grenrör	2
0450		85 10 091			1	.Crank arm	.Vevarm	4
0460		85 41 534			1	.Screw	.Skruv	5
0470		80 19 887			1	.Screw	.Skruv	5
0480		79 33 443			4	.Clip	.Clip	5
0490		71 55 500			1	.Clip	.Clip	5
0500								
0510	6	85 72 653			X	PART KIT, ROTOR	DELSATS ROTOR	6

0	General	1-A02
1	Tools	1-B02
2	Engine	1-D02
3	Electrical system,	
	Instruments	1-G02
4	Transmission	1-H02
5	Brakes	1-K02
6	Front assembly,	
	Steering	1-L02
7	Suspension,	
	Wheels	2-A02
8	Body	2-B02
9	Tool,	
	Labels	2-G02
10	Numerical	
	register	2-H02
3 GROUP INDEX		
	Battery and battery cables	1-G06
	Alternator	1-G06
	Starter	1-G10
	Ignition system	1-G12
	Lighting	1-G16
	Electrical equipment, other	1-G24
	Wiring and fuses	1-H14
	Complete sets	1-H24

4

Kraftöverföring
Transmission
Kraftübertragung
Transmission
Transmisión

0050
0020
0040
0060
0080
0100
0120
0140
0160
0180
0200
0240
0260
0280
0330
0340
0350
0360
0400
0460
0490
0500
0520
0540
0560
0580
0581
0582
0583
0585
0586
0920
0940
0960
0980
1000
1020
1040
1080
1100
1120
1170
1180
1200
1210
1240
1300
1330
1340
1360
1380
1400
1420
1421
1422

1-102

CONTENTS

Clutch		
Clutch, clutch disc, clutch cover	4 : 5	1-106
Clutch control		
Pedal, master cylinder, LHD	4 : 7	1-108
Pedal, master cylinder, RHD	4 : 9	1-110
Gear box		
Primary gear case, 4-Speed	4 : 13	1-114
Gear box case, oil pan, 4-Speed	4 : 15	1-116
Primary gear case, 5-Speed	4 : 19	1-120
Gear box case, oil pan, 5-Speed	4 : 21	1-122
Release bearing, slave cylinder	4 : 25	1-J02
Shafts, gears, gear shifts bars, 4-Speed	4 : 27	1-J04
Shafts, gears, gear shifts bars, 5-Speed	4 : 31	1-J08
Differential, inner universal joint	4 : 37	1-J14
Gear box control		
Gear shift lever, -housing and -rod	4 : 39	1-J16
Drive shafts, outer universal joint	4 : 41	1-J18
Complete sets		
Transmission	4 : 43	1-J20
INNEHÅLLSFÖRTECKNING		
Koppling		
Koppling, lamell, kopplingskäpa	4 : 5	1-106
Kopplingsmanövrering		
Pedal, huvudcylinder, LHD	4 : 7	1-108
Pedal, huvudcylinder, RHD	4 : 9	1-110
Växellåda		
Primärväxelhus, 4-Växlad	4 : 13	1-114
Växellådshus, oljesump, 4-Växlad	4 : 15	1-116
Primärväxelhus, 5-Växlad	4 : 19	1-120
Växellådshus, oljesump, 5-Växlad	4 : 21	1-122
Urtrampningslager, slävcylinder	4 : 25	1-J02
Axlar, kugghjul, växelförare, 4-Växlad	4 : 27	1-J04
Axlar, kugghjul, växelförare, 5-Växlad	4 : 31	1-J08
Differential, inre knut	4 : 37	1-J14
Växellådsmanövrering		
Växelspak, växelspaksbus, växelstång	4 : 39	1-J16
Drivaxlar, yttre knut	4 : 41	1-J18
Satser		
Kraftöverföring	4 : 43	1-J20

MASTER INDEX

0	General	1
1	Tools	1
2	Engine	1
3	Electrical system, Instruments	1
4	Transmission	1
5	Brakes	1
6	Front assembly, Steering	1
7	Suspension, Wheels	2
8	Body	2
9	Tool, Labels	2
10	Numerical register	2

4 GROUP INDEX

Clutch
Clutch control
Gear box
Gear box control
Complete sets

1-103

INHALTSVERZEICHNIS

Kupplung			
Kupplung, Kupplungsscheibe, Kupplungshaube	4 : 5	1-106	
Kupplungsmechanismus			
Pedale, Hauptzylinder, linksgesteuerte	4 : 7	1-108	
Pedale, Hauptzylinder, rechtsgesteuerte	4 : 9	1-110	
Getriebe			
Primärantriebsgehäuse, 4-Gang-Getriebe	4 : 13	1-114	
Getriebegehäuse, Ölwanne, 4-gang-Getriebe	4 : 15	1-116	
Primärtriebsgehäuse, 5-Gang-Getriebe	4 : 19	1-120	
Getriebegehäuse, Ölwanne, 5-gang-Getriebe	4 : 21	1-122	
Ausrücklager, Nebenzylinder	4 : 25	1-J02	
Wellen, Zahnräder, Schaftführungen, 4-gang-Getriebe	4 : 27	1-J04	
Wellen, Zahnräder, Schaftführungen, 5-gang-Getriebe	4 : 31	1-J08	
Differential, inneres Antriebsgelenk	4 : 37	1-J14	
Getriebemechanismus			
Schalthebel, Schalthebelgehäuse, Schaltstange	4 : 39	1-J16	
Antriebsachse, äusseres Antriebsgelenk	4 : 41	1-J18	
Komplette Sätze			
Kraftübertragung	4 : 43	1-J20	

TABLE DES MATIERES

Embrayage			
Embrayage, disque, carter	4 : 5	1-106	
Commande d'embrayage			
Pédale, maître-cylindre, V-à-G	4 : 7	1-108	
Pédale, maître, V-à-D	4 : 9	1-110	
Boîte de vitesses			
Carter de engrenage primaire, 4-Vitesses	4 : 13	1-114	
Carter de boîte de vitesses, carter inférieur, 4-Vitesses	4 : 15	1-116	
Carter de engrenage primaire, 5-Vitesses	4 : 19	1-120	
Carter de boîte de vitesses, carter inférieur, 5-Vitesses	4 : 21	1-122	
Butée d'embrayage, cylindre esclave	4 : 25	1-J02	
Arbres, pignons-fourchettes entraînevitesse, 4-Vitesses	4 : 27	1-J04	
Arbres pignons-fourchettes entraînevitesse, 5-Vitesses	4 : 31	1-J08	
Differential, joint cardan intérieur	4 : 37	1-J14	
Commande de boîte de vitesses			
Levier, boîte et triangle de changement de vitesses	4 : 39	1-J16	
Arbre d'entraînement, joint cardan extérieur	4 : 41	1-J18	
Jeux complets			
Transmission	4 : 43	1-J20	

1-104

SUMARIO

Embrague			
embrague, disco de embrague, tapa de embrague	4 : 5	1-106	
Mando de embrague			
Pedal, cilindro principal, D a i	4 : 7	1-108	
Pedal, cilindro principal, D a d	4 : 9	1-110	
Cambio			
Caja de engranajes primario, 4-Velocidades	4 : 13	1-114	
Cárter de caja de cambios, 4-Velocidades	4 : 15	1-116	
Caja de engranaje primario, 5-Velocidades	4 : 19	1-120	
Cárter de caja de cambios, 5-Velocidades	4 : 21	1-122	
Coinete de empuje, cilindro esclavo	4 : 25	1-J02	
Ejes, engranajes, horquillas de mando de velocidades, 4-Velocidades	4 : 27	1-J04	
Ejes, engranajes, horquillas de mando de velocidades, 5-Velocidades	4 : 31	1-J08	
Deferencial, junta homocinética interior	4 : 37	1-J14	
Mandos del cambio			
Palanca, caja y barra de cambios	4 : 39	1-J16	
Eje de accionamiento, junta homocinética exterior	4 : 41	1-J18	
Juegos completos			
Transmisión	4 : 43	1-J20	

MASTER INDEX

0	General
1	Tools
2	Engine
3	Electrical system, Instruments
4	Transmission
5	Brakes
6	Front assembly, Steering
7	Suspension, Wheels
8	Body
9	Tool, Labels
10	Numerical register

4 GROUP INDEX

Clutch
Clutch control
Gear box
Gear box control
Complete sets

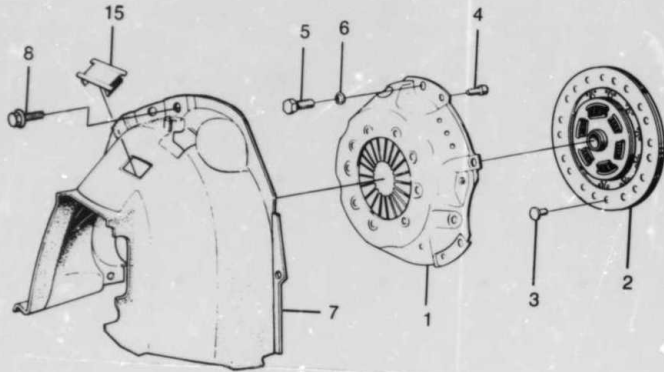
0050
3162
3164
3166
3500
3520
3540
3560
3580
3600
3620
3660
3680
3700
3750
3760
3780
3790
3820
3880
3910
3920
3940
3960
3980
4000
4020
4021
4022

1-106

Clutch Clutch, clutch disc, clutch cover

Koppling Koppling, lamell kopplingskåpa

MASTER INDEX



R 6563-90

P100	Pos	Part No/Art-nr	Notes/Anmärningar	Qty/ Antal	Description	Benämning	S
0010	1	87 04 115	1-1986	1	Pressure plate	Tryckskiva	2
0020	1	87 20 240	1987-	1	Pressure plate	Tryckskiva	2
0030	2	83 07 498	(36,700)	1	Clutch disc	Lamell	2
0040	2	87 22 324	(37)	1	Clutch disc	Lamell	2
0050	2	87 22 324	(37), 5-SPEED	1	Clutch disc	Lamell	2
0060	3	83 00 469		20	Rivet	Nit	5
0070	4	83 07 407		3	Guide pin	Styrstift	5
0080	5	80 82 368		6	Screw	Skruv	5
0090	6	83 80 382		6	Washer	Bricka	5
0100	7	93 62 658		1	Clutch cover	Kopplingskåpa	5
0110	8	79 72 466		3	Screw	Skruv	5
0120	15	83 38 899		1	Cover	Lamellbeläggsats med nit	5
0130		83 80 214	see page 4-043, 1-J20	1	Clutch disc lining kit with rivet	Lamellbeläggsats med nit	5
0140		88 18 080	36), 4-SPEED see page 4-043, 1-J20	X	Repair kit, clutch	Kopplingsatts	6
0150		88 18 098	37,700), 4-SPEED see page 4-043, 1-J20	X	Repair kit, clutch	Kopplingsatts	6
0170		88 18 098	37,700), 5-SPEED see page 4-043, 1-J20	X	Repair kit, clutch	Kopplingsatts	6
0190		88 18 262	13) see page 4-045, 1-J22	X	Repair kit, clutch	Rep. sats, koppling	2

0	General
1	Tools
2	Engine
3	Electrical system, instruments
4	Transmission
5	Brakes
6	Front assembly, steering
7	Suspension, wheels
8	Body
9	Tools, labels
10	Numerical register

4 GROUP INDEX

Clutch
Clutch control
Gear box
Gear box control
Complete sets

13. Ch.--F6010403.

36. Asbestos

37. Asbestos free

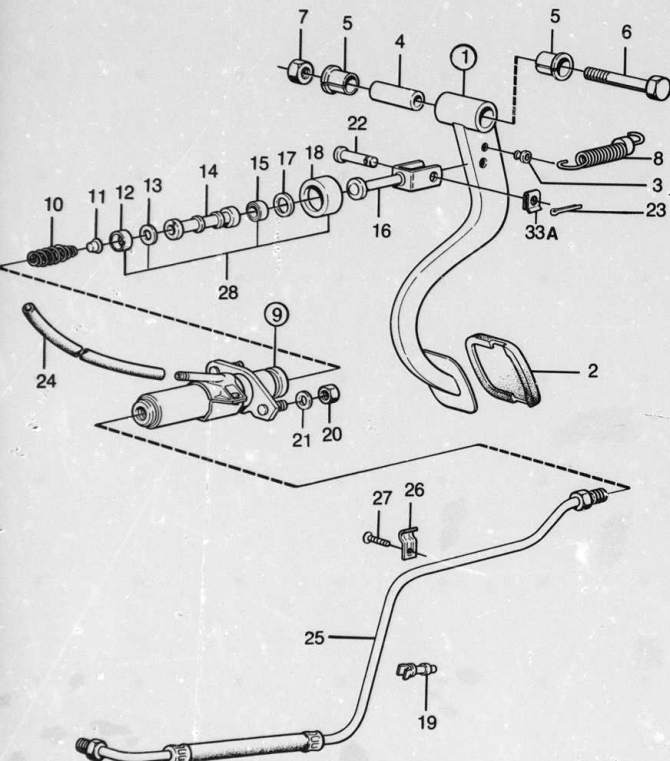
700. Also available as exchange unit. Finns även som utbytesenhet. Auch als Austauschteil lieferbar. Egalement disponible en unite de rechange. Tambien puede obtenerse como unidad de recambio. Disponibile anche come unita di ricambio.

1-108

Clutch control Pedal, master cylinder LHD

Kopplingsmanövrering Pedal, huvudcylinder LHD

MASTER INDEX



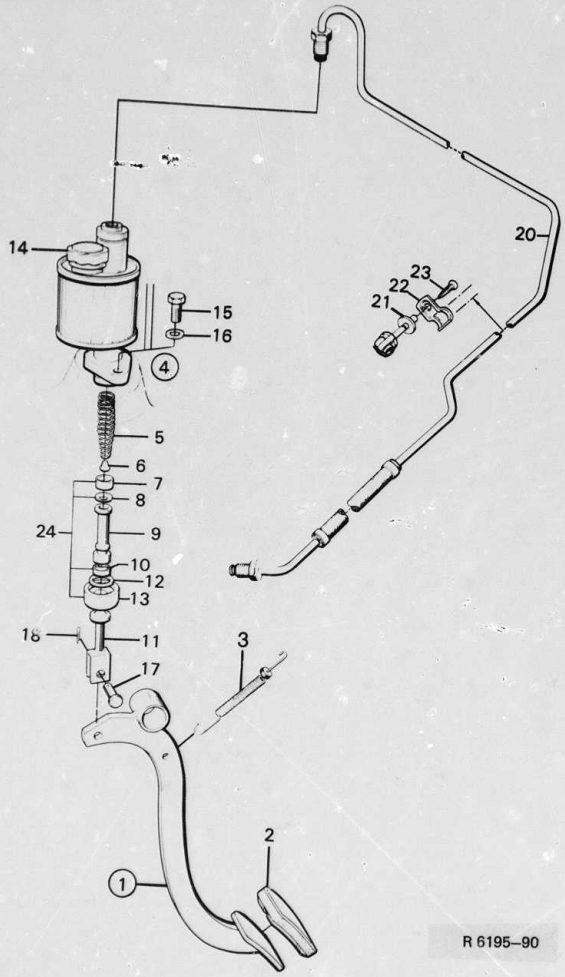
R 7371-90

0200	Pos	Part No./Art nr	K	Notes/Anmärkningar	Qty/ Antal	Description	Benämning	S	L
0020	1	89 24 524			1	Clutch pedal assy	Kopplingspedal kpl	6	
0040	2	71 93 188			1	Pedal rubber	Pedalgummi	3	
0060	3	84 07 983			1	Bushing	Bussring	4	
0080	4	89 24 490			1	Distance tube	Distansrör	4	
0100	5	89 48 051			2	Bushing	Bussning	5	
0140	6	80 84 196			1	Screw	Skruv	5	
0160	7	80 73 538			1	Nut	Mutter	5	
0180	8	89 15 159			1	Spring	Fjäder	3	
0205	9	89 44 985			1	Master cylinder assy	Huvudcylinder kpl	2	
0225	10	89 86 622			1	Spring	Fjäder	3	
0245	11	89 45 156			1	Spring retainer	Fjädrhållare	5	
0265	12	89 45 248	S		1	Gasket	Packning	5	
0285	13	89 45 255	S		1	Washer	Bricka	5	
0305	14	89 45 263			1	Piston	Kolv	6	
0320	15	89 40 769	S		1	Seal	Packning	5	
0340	16	89 27 105			1	Push rod	Stötstäng	5	
0360	17	73 13 232			1	Lock ring	Låsring	5	
0380	18	73 13 240	S		1	Seal bellows	Tätningståg	6	
0400	19	78 53 887			1	Pipe clip	Rörclip	5	
0420	20	80 74 106			2	Nut	Mutter	5	
0440	21	79 33 849			2	Washer	Bricka	5	
0460	22	79 09 989		-1985	1	Shaft bolt	Axelbult	5	
0465	22	89 56 443		1986-	1	Shaft bolt	Axelbult	5	
0480	23	79 04 394		-1985	1	Split pin	Saxpinne	3	
0485	23A	82 52 553		1986-	1	Clip	Säkringsclips	5	
0500	24	89 27 139			1	Hose, intake	Slang, inlopp	5	
0560	25	89 37 948			1	Hose	Slang	2	
0580	26	83 71 551			1	Clamp	Klamma	5	
0600	27	79 22 891			1	Screw	Skruv	5	
0641	28	89 93 156		see page 4-043, 1-J20	1	Repair kit, master cylinder	Reparationsatts, huvudcylinder	5	1
0642									

0	General	6
1	Tools	3
2	Engine	4
3	Electrical system, Instruments	4
4	Transmission	5
5	Brakes	5
6	Front assembly, Steering	5
7	Suspension, Wheels	5
8	Body	5
9	Tool, Labels	5
10	Numerical register	5

4 GROUP INDEX

Clutch	5
Clutch control	5
Gear box	3
Gear box control	5
Complete sets	2



R 6195-90

1-110

Clutch control
Pedal, master cylinder
RHD

Kopplingsmanövrering
Pedal, huvudcylinder
RHD

0225	Pos	Part No/Art nr	K	S	Notes/Anmärkningar	Qty/ Antal	Description	Benämning	S	L
0080	1	89 27 063				1	Clutch pedal assy	Kopplingspedal kpl	6	
0120	2	71 93 188				1	,Pedal rubber	,Pedalgummi	3	
0140	3	89 15 159				1	Spring	Fjäder	3	
0165	4	89 44 993				1	Master cylinder assy	Huvudcylinder kpl	2	
0205	5	89 96 622			(8945123)	1	,Spring	,Fjäder	3	
0225	6	89 45 156				1	,Spring retainer	,Fjäderhållare	5	
0245	7	89 45 248	S			1	,Gasket	,Packning	5	
0265	8	89 45 255	S			1	,Washer	,Bricka	5	
0305	9	89 45 263				1	,Piston	,Kolv	6	
0320	10	89 30 034	S			1	,Seal	,Packning	5	
0340	11	73 48 964				1	,Push rod	,Stötstång	5	
0360	12	73 13 232				1	,Lock ring	,Låsring	5	
0380	13	73 13 240	S			1	,Seal bellows	,Tätningstång	6	
0400	14	73 12 176				1	,Cover	,Låsring	4	
0440	15	80 82 943				2	Screw	Skruv	5	
0460	16	79 33 849				2	Washer	Bricka	5	
0480	17	79 09 963				1	Shaft bolt	Axelbult	5	
0500	18	79 04 394				1	Split pin	Saxpinne	3	
0610	20	89 45 321				1	Hose	Slang	2	
0620	21	79 63 887				2	Clip	Klamma	5	
0640	22	83 71 551				1	Clamp	Skruv	5	
0660	23	79 22 891				1	Screw	Skruv	5	
0680	24	89 93 156			see page 4-043, 1-J20	1	Repair kit, master cylinder	Reparationssats, huvudcylinder	1	

MASTER INDEX

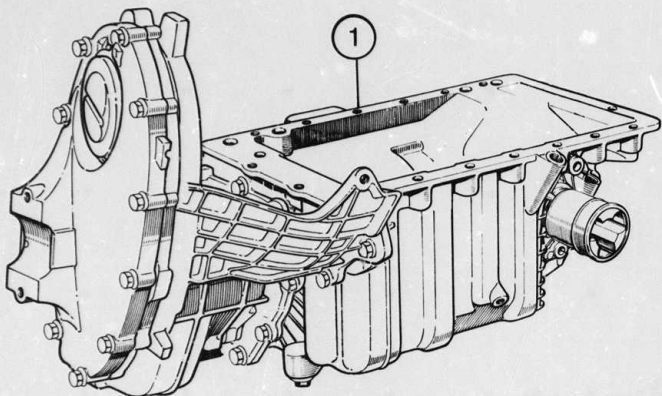
- 0 General
- 1 Tools
- 2 Engine
- 3 Electrical system, Instruments
- 4 Transmission
- 5 Brakes
- 6 Front assembly, Steering
- 7 Suspension, Wheels
- 8 Body
- 9 Tool, Labels
- 10 Numerical register

4 GROUP INDEX

- Clutch control
- Gear box
- Gear box control
- Complete sets

1-112

0300	Pos	Part No/Art nr	K S	Notes/Anmärkningar	Qty/ Antal	Description	Benämning	S L
0010						4-SPEED	4-VÄXLAD	
0020								
0030	1	93 21 274		700, --1986 MARKED: GM 34505	1	Gear box assy	Växellåda kpl	5
0040								
0050	1	87 23 819		700, 1987-- MARKED: GM 34507	1	Gear box assy	Växellåda kpl	5
0060								
0070								
0080						5-SPEED	5-VÄXLAD	
0090								
0100								
0110	1	87 22 423		20,700)	1	Gear box assy	Växellåda kpl	5
0120				MARKED: GM 45605				
0130	1	87 23 058		21,700)	1	Gear box assy	Växellåda kpl	5
0140				MARKED: GM 45607				



R 7778-90

MASTER INDEX

0	General	1
1	Tools	1
2	Engine	1
3	Electrical system, Instruments	1
4	Transmission	1
5	Brakes	1
6	Front assembly, Steering	1
7	Suspension, Wheels	2
8	Body	2
9	Tool, Labels	2
10	Numerical register	2

4 GROUP INDEX

	Clutch	1
	Clutch control	1
	Gear box	1
	Gear box control	1
	Complete sets	1

20. Gear box --671841. --759477.

21. Gear box 671842-- 759478--.

700. Also available as exchange unit. Finns även som utbytesenhet. Auch als Austauschenteil lieferbar. Egalement disponible en unite de rechange. Tambien puede obtenerse como unidad de recambio. Disponibile anche come unita di ricambio.

1-114

Gear box, 4-speed
Primary gear case

Växellåda, 4-växlad
Primärväxelhus

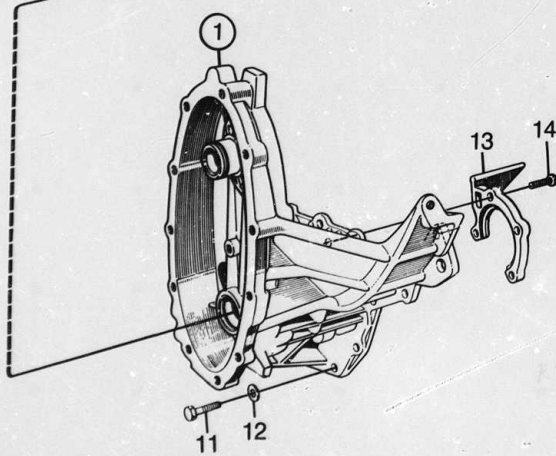
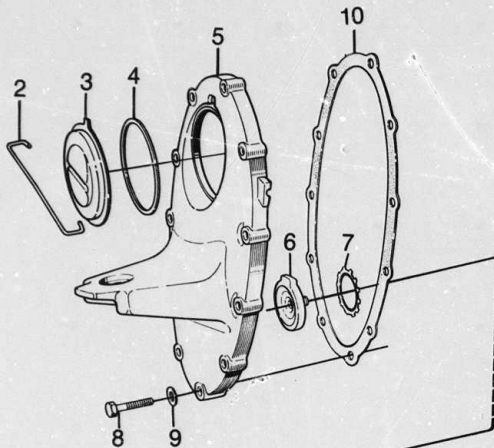
MASTER INDEX

0	General	1-A0
1	Tools	1-B0
2	Engine	1-D0
3	Electrical system,	
	Instrument's	1-G0
4	Transmission	1-J0
5	Brakes	1-K0
6	Front assembly,	
	Steering	1-L0
7	Suspension,	
	Wheels	2-A0
8	Body	2-B0
9	Tool,	"
	Labels	2-G0
10	Numerical	
	register	2-H0

4 GROUP INDEX

Clutch	1-I0
Clutch control	1-I0
Gear box	1-I1
Gear box control	1-J0
Complete sets	1-J0

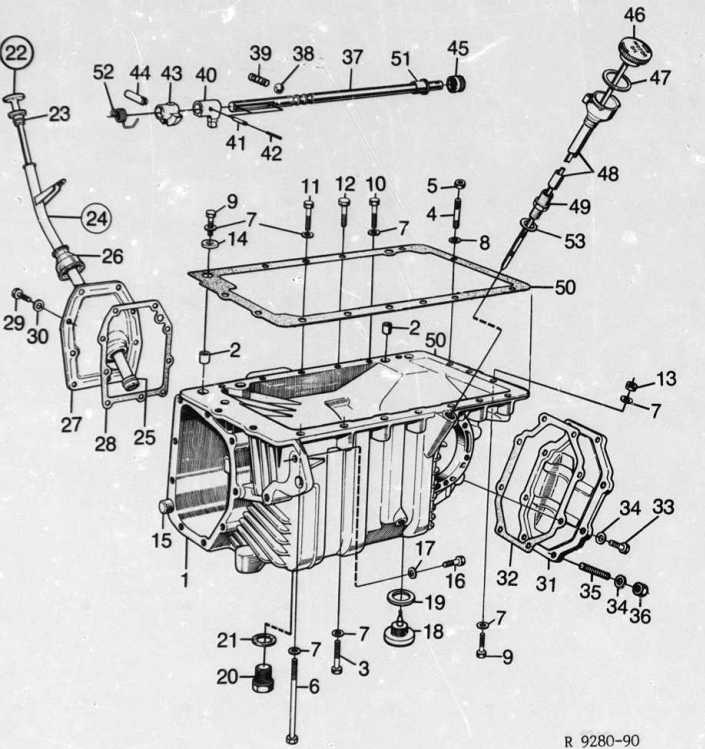
0309	Pos	Part No/Art nr	K	Notes/Anmärkningar	Qty/ Antal	Description	Benämning	S
			S	see page 4-011, 1-112				
0020	1	87 04 504			1	Gear box assy	Växellåda kpl	6
0060	2	87 10 303			1	.Primary gear case	.Primärväxelhus	5
0080	3	87 10 956			1	.Yoke	.Bygel	6
0100	3	87 10 956			1	.Cover, clutch shaft	.Lock, lamellaxel	5
0120	4	87 13 216			1	.Gasket	.Packing	5
0140	5	87 15 211			1	.Primary gear cover	.Primärväxellock	5
0160	6	87 14 750			1	.Oil collector	.Oljeuppsamlare	5
0180	7	87 14 743			1	.Lock ring	.Låsring	5
0200	8	80 83 958			11	.Screw	.Skruv	5
0220	9	80 29 985			11	.Washer	.Bricka	5
0240	10	87 12 903		26)	1	.Gasket	.Packing	4
0250	10	87 25 012	S	27)	1	.Gasket	.Packing	4
0260	11	80 83 933			10	.Screw	.Skruv	5
0280	12	80 29 985			10	.Washer	.Bricka	5
0300	13	87 00 775			1	.Bearing support	.Lagerstöd	6
0320	14	87 03 852			4	.Screw	.Skruv	5



R9279-90

26. Gear box --206963, --694 101, --913909
27. Gear box 206964-- , 694 102-- , 913910--

1-116



R 9280-90

0310	Pos	Part No/Art nr	K	Notes/Anmärkningar	Qty/ Antal	Description	Benämning	S
0010				see page 4-011, 1-112				
0020	1	87 21 300		1), (8719585)	1	Gear box assy	Växellåda kpl	6
0030				USE TOGETHER WITH				
0031				8117715, 8721318 AND				
0032				8721326				
0040	1	87 21 300		2)	1	Gear box case	Växellådashus	6
0050	2	83 00 725			2	Guide bushing	Styrbussning	4
0060	3	80 83 958			6	Screw	Skruv	5
0070	4	93 46 388		-1986	1	Stud	Pinnskruv	5
0080	4	80 05 928		1987	1	Stud	Pinnskruv	5
0090	5	80 74 106			1	Nut	Mutter	5
0100	6	79 65 569			1	Screw	Skruv	5
0110	7	80 29 985			14	Washer	Bricka	5
0120	8	83 80 982			1	Washer	Bricka	5
0130	9	93 46 354			1	Screw	Skruv	5
0140	10	93 46 362			5	Screw	Skruv	5
0150	11	93 46 370			1	Screw	Skruv	5
0160	12	80 83 941			1	Screw	Skruv	5
0170	13	80 74 106			1	Nut	Mutter	5
0180	14	70 61 328			1	Washer	Bricka	5
0190	15	87 23 957		(8342594)	2	Cylindrical pin	Cylindrisk pinne	5
0200	16	80 82 968			1	Washer	Skruv	5
0210	17	80 29 985			1	Washer	Bricka	5
0220	18	87 17 407			1	Drain plug, gear box	Avtappningsplugg, växellåda	6
0230								
0240	19	87 17 415			1	Gasket, gear box	Packning, växellåda	4
0250	20	87 11 871			1	Drain plug, engine	Avtappningsplugg, motor	1
0260	21	87 18 439			1	Gasket	Packning	1
0270	22	75 46 872		(8334526)	1	Dipstick assy	Öljetätsticka kpl	3
0280	23	79 71 948			1	O-ring	O-ring	2
0290	24	75 42 921			1	Tube, dipstick assy	Rör, öljetätsticka kpl	6
0300	25	79 71 930			1	O-ring	O-ring	2
0310	26	83 34 401			1	Cup	Kopp	2
0320	27	87 15 377			1	Cover	Kåpa	6
0330	28	87 15 393	S	26)	1	Gasket	Packning	3
0340	28	87 25 053		27)	1	Gasket	Packning	3
0350	29	80 82 935			1	Gasket	Packning	3
0360	30	80 29 985			9	Screw	Skruv	5
0370	31	87 27 729			9	Washer	Bricka	5
0380	32	87 18 785	S	REAR, (8720377)(8723470)	1	Cover	Kåpa	5
0400	32	87 25 038		26)	1	Gasket	Packning	3
0410	33	80 83 933		27)	1	Gasket	Packning	3
0420	34	80 29 985			8	Screw	Skruv	5
0430	35	87 13 950			8	Washer	Bricka	5
0440	36	80 74 106			2	Stud	Skruv	5
0450	37	87 12 192			2	Nut	Mutter	5
0460	38	83 41 257			1	Gear selector rod	Växelväjrstång	5
0470	39	87 19 775			1	Ball	Kula	5
0480	40	83 43 014			1	Spring	Fjäder	5
0490	41	80 49 553			1	Driver	Medbringare	5
0500	42	79 56 154			2	Tension pin	Spännstift	5
0510	43	87 12 200		INNER	1	Tension pin	Spännstift	5
0520	44	87 12 952			1	Detent	Spärr	3
0530	45	83 44 335			1	Guide pin	Styrtapp	5
0540	46	83 61 650			1	Seal ring	Tätningssring	4
0550	47	93 61 544			1	Dipstick assy	Öljetätsticka kpl	3
0560	48	83 69 200			1	Gasket	Packning	4
0570	49	93 61 452			1	Tube, dipstick	Rör, öljetätsticka	6
0580	50	75 14 946	S	(7510241)	1	Nipple	Nippel	6
					1	Gasket	Packning	6

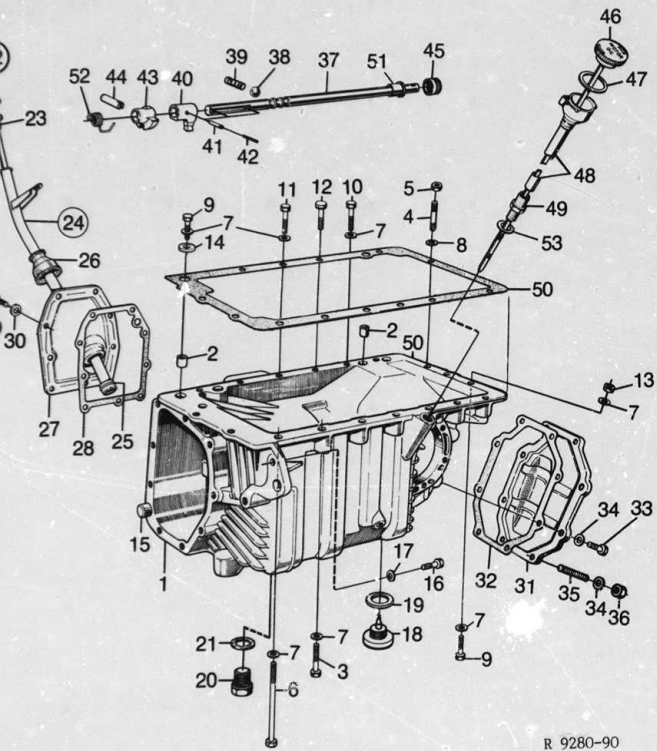
1. Gear box --192459.
2. Gear box 192460--.
26. Gear box --206963, --694101, --913909
27. Gear box 206964--., 694102--., 913910--

MASTER INDEX

0	General	1-A02
1	Tools	1-B02
2	Engine	1-D02
3	Electrical system, Instruments	1-G02
4	Transmission	1-I02
5	Brakes	1-K02
6	Front assembly, Steering	1-L02
7	Suspension, Wheels	2-A02
8	Body	2-B02
9	Tool, Labels	2-G02
10	Numerical register	2-H02

4 GROUP INDEX

Clutch	1-I06
Clutch control	1-I08
Gear box	1-I14
Gear box control	1-J16
Complete sets	1-J20



R 9280-90

1-118

Gear box, 4-speed
Gear box case, oil pan

Växellåda, 4-växlad
Växellådshus, oljesump

0310	Pos	Part No./Art nr	K	Notes/Anmärkningar	Qty/ Antal	Description	Benämning	S
0590		75 10 258	S	TUBE 310 ML BOSTIK TYPE 45/3009065	X	.Sealing compound for 75 14946 and 75 10241	.Tätningemedel för 75 14946 och 75 10241	3
0600								
0610	51	87 11 608			1	.Bushing	.Bussning	3
0620	52	87 12 184			1	.Spring	.Fjäder	3
0630	53	93 61 627			1	.Seal washer	.Tätningbricka	5

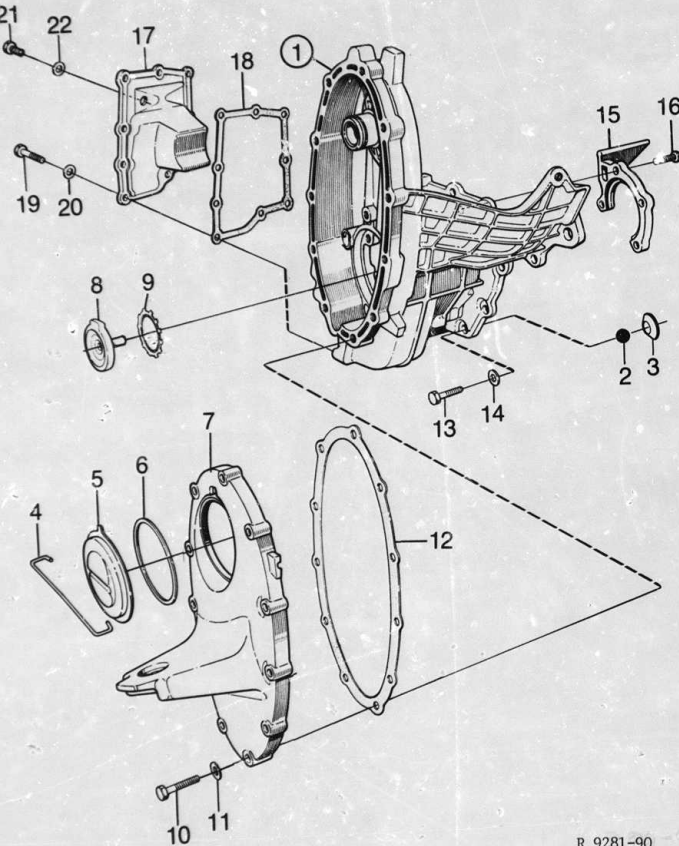
MASTER INDEX

0	General	1-A02
1	Tools	1-B02
2	Engine	1-D02
3	Electrical system,	
4	Instruments	1-G02
4	Transmission	1-I02
5	Brakes	1-K02
6	Front assembly, Steering	1-L02
7	Suspension, Wheels	2-A02
8	Body	2-B02
9	Tool, Labels	2-G02
10	Numerical register	2-H02

4 GROUP INDEX

Clutch	1-I06
Clutch control	1-I08
Gear box	1-I14
Gear box control	1-J16
Complete sets	1-J20

1-120



R 9281-90

0324	Pos	Part No/Art nr	K	S	Notes/Anmärkning	Qty/ Antal	Description	Benämning	S
0020					see page 4-011, 1-112				
0100	1	87 13 612			GEAR BOX GM 45605	1	Gear box assy	Växellåda kpl	1
0113	1	87 22 795			GEAR BOX GM 45607	1	.Primary gear case	.Primärväxelhus	6
0120	2	87 13 604				1	.Primary gear case	.Primärväxelhus	5
0140	3	87 15 351				1	..Ball	..Kula	4
0160	4	87 10 303				1	..Spring	..Fjäder	4
0180	5	87 10 956				1	..Yoke	..Fjäder	5
0200	6	87 13 216				1	.Cover, clutch shaft	.Lock, lamellaxel	5
0220	7	87 15 211				1	.Gasket	.Packning	5
0280	8	87 14 750				1	.Primary gear cover	.Primärväxellock	5
0300	9	87 14 743				1	..Oil collector	..Oljeuppsamlare	5
0320	10	80 83 958				11	..Lock ring	..Låsring	5
0340	11	80 29 985				11	.Screw	.Skruv	5
0360	12	87 12 903		26)		11	.Washer	.Bricka	4
0370	12	87 25 012		27)		1	.Gasket	.Packning	5
0380	13	80 83 933				10	.Screw	.Skruv	4
0400	14	80 29 985				10	.Washer	.Bricka	5
0410	15	87 00 775		5)		1	.Bearing support	.Lagerstöd	6
0420	15	87 19 494		6)		1	.Bearing support	.Lagerstöd	6
0440	16	87 03 852		5)		4	.Screw	.Skruv	5
0450	16	87 21 334		6)		4	.Screw	.Skruv	5
0460	17	87 21 821				4	.Cover	.Lock	5
0480	18	87 12 986		26)		1	.Gasket	.Packning	4
0490	18	87 25 020		27)		1	.Gasket	.Packning	4
0500	19	80 83 933		S		9	.Screw	.Skruv	5
0520	20	80 29 985				9	.Washer	.Bricka	5
0540	21	87 23 405				1	.Screw	.Skruv	5
0560	22	81 24 133				1	.Gasket	.Packning	5

5. Gear box --589858 --625621.
 6. Gear box 589859-- 625622--
 26. Gear box --206963, --694101, --913909
 27. Gear box 206964-- , 694102-- , 913910--

MASTER INDEX

0	General	1-A02
1	Tools	1-B02
2	Engine	1-D02
3	Electrical system,	
	Instruments	1-G02
4	Transmission	1-I02
5	Brakes	1-K02
6	Front assembly,	
	Steering	1-L02
7	Suspension,	
	Wheels	2-A02
8	Body	2-B02
9	Tool,	
	Labels	2-G02
10	Numerical register	2-H02

4 GROUP INDEX

Clutch	1-106
Clutch control	1-108
Gear box	1-114
Gear box control	1-116
Complete sets	1-J20

1-122

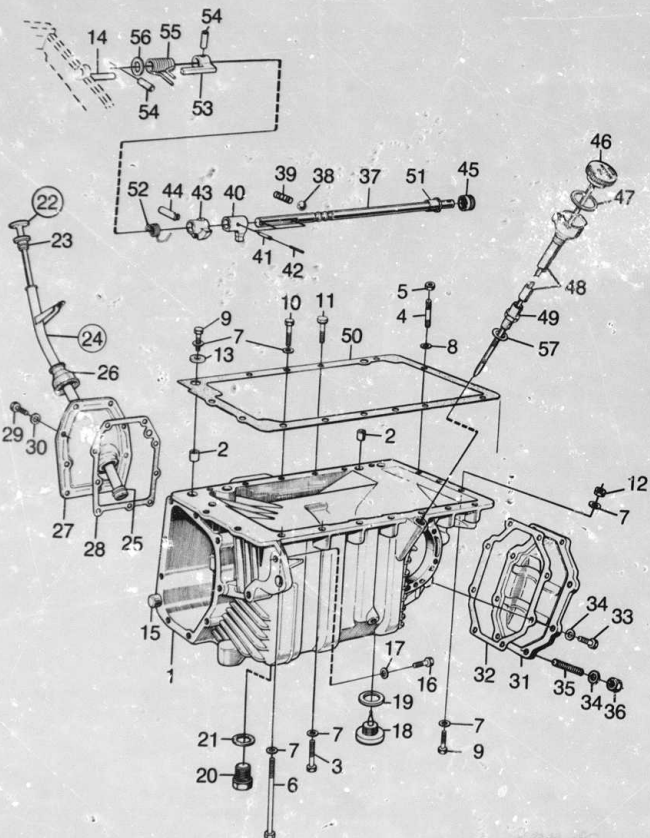
MASTER INDEX

C	General	1-A02
1	Tools	1-B02
2	Engine	1-D02
3	Electria system, Instruments	1-G02
4	Transmission	1-I02
5	Brakes	1-K02
6	Front assembly, Steering	1-L02
7	Suspension, Wheels	2-A02
8	Body	2-B02
9	Tool, Labels	2-G02
10	Numerical register	2-H02
4 GROUP INDEX		
	Clutch	1-106
	Clutch control	1-108
	Gear box	1-114
	Gear box control	1-J16
	Complete sets	1-J20

0035	Pos	Part No/Art nr	K	Notes/Anmärkningar	Qty/ Antal	Description	Beskrivning	L
0010				see page 4-011, 1-112		Gear box assy	Växellåda kpl	6
0020	1	87 21 300		3), (8719585)	1	Gear box case	Växellådshus	6
0021				USE TOGETHER WITH				
0022				8117715, 8721318 AND				
0023				8721326				
0030	1	87 21 300		4)	1	Gear box case	Växellådshus	6
0040	2	83 00 725			2	Guide bushing	Styrbussning	4
0050	3	80 83 958			6	Screw	Skruv	5
0060	4	93 46 388		-1986	1	Stud	Pinnskruv	5
0070	4	80 05 928		1987-	1	Stud	Pinnskruv	5
0080	5	80 74 106			1	Nut	Mutter	5
0090	6	79 65 569			1	Screw	Skruv	5
0100	7	80 29 985			12	Washer	Bricka	5
0110	8	83 80 982			1	Washer	Bricka	5
0120	9	93 46 354		(8083966)	1	Screw	Skruv	5
0130	10	80 83 933			6	Screw	Skruv	5
0140	11	80 83 941			1	Screw	Skruv	5
0150	12	80 74 106			1	Screw	Skruv	5
0160	13	70 61 328		(8300055)	1	Nut	Mutter	5
0170	14	80 49 876		GEAR BOX GM 45607	1	Washer	Bricka	5
0180	15	87 23 967		(8342594)	2	Cylindrical pin	Cylindrisk pinne	5
0190	16	80 82 968			1	Screw	Skruv	5
0200	17	80 29 985			1	Washer	Bricka	5
0210	18	87 17 407			1	Drain plug, gear box	Avtappningsplugg, växellåda	6
0220	19	87 17 415			1	Gasket	Packning	4
0240	20	87 11 871		(8849606)	1	Drain plug, engine	Avtappningsplugg, motor	1
0250	21	87 18 439			1	Gasket	Packning	1
0260	22	75 46 872		(9336579)	1	Dipstick assy	Oljesticka kpl	3
0270	23	79 71 948			1	O-ring	O-ring	2
0280	24	75 46 921			1	Tube, dipstick assy	Rör, oljesticka kpl	2
0290	25	79 71 930			1	O-ring	O-ring	2
0300	26	83 34 401			1	O-ring	O-ring	2
0310	27	87 15 377			1	Cup	Cup	2
0320	28	87 15 393			1	Cover	Kåpa	2
0330	28	87 25 053	S	26)	1	Gasket	Packning	3
0340	29	80 82 935		27)	1	Gasket	Packning	3
0350	30	80 29 985			9	Screw	Skruv	5
0360	31	87 27 729		REAR, (8720377)(8723470)	1	Washer	Bricka	5
0380	32	87 15 785			1	Cover	Kåpa	5
0390	32	87 25 038		27)	1	Gasket	Packning	3
0400	33	80 83 933			8	Screw	Skruv	5
0410	34	80 29 985			8	Washer	Bricka	5
0420	35	87 13 950			2	Pinnskruv	Pinnskruv	5
0430	36	80 74 106			2	Nut	Mutter	5
0440	37	87 12 192		17)	1	Gear selector rod	Växelväljarstång	5
0450	37	87 22 803		18)	1	Gear selector rod	Växelväljarstång	5
0460	38	83 41 257			1	Ball	Kula	5
0470	39	87 19 775			1	Spring	Fjäder	5
0480	40	83 43 014			1	Driver	Medbringare	5
0490	41	80 49 553			2	Tension pin	Spännstift	5
0500	42	79 56 154		INNER	1	Tension pin	Spännstift	5
0510	43	87 12 945			1	Detent	Spärr	5
0520	44	87 12 952			1	Guide pin	Styrtapp	5
0530	45	83 44 335			1	Seal ring	Tätningssring	4
0540	46	93 61 650			1	Dipstick assy	Oljesticka kpl	3
0550	47	93 61 544			1	Gasket	Packning	4

- 3. Gear box --638863. --707165.
- 4. Gear box 638864-- 707166--
- 17. Gear box --671841. --759477.
- 18. Gear box 671842-- 759478--
- 26. Gear box --20C963. --694101. --913909
- 27. Gear box 206964-- 694102-- 913910--

R 9282-90



1-124

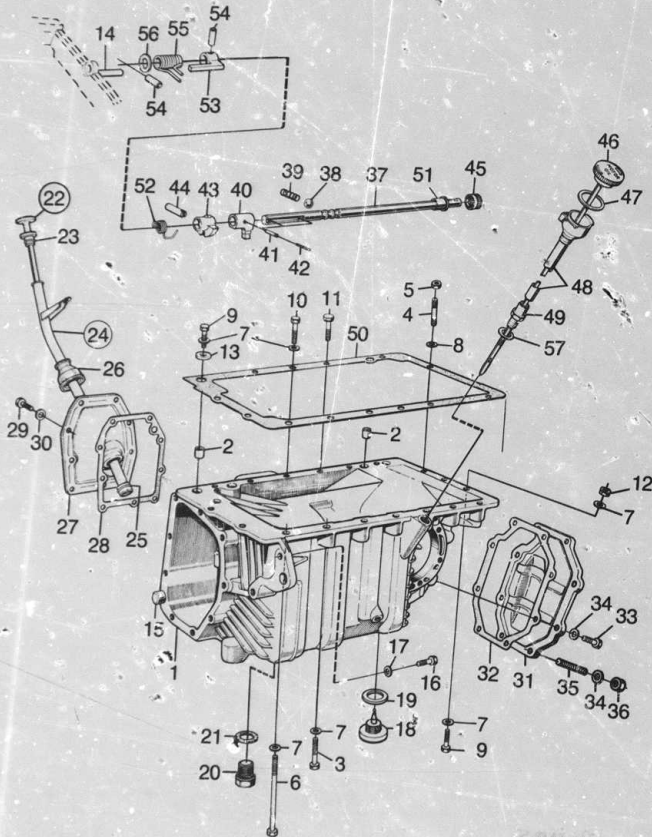
MASTER INDEX

0325	Pos	Part No./Art nr	KS	Notes/Anmärkning	Qty/ Artral	Description	Benämning	S
0560	48	93 68 200			1	.Tube, dipstick	.Rör, oljemätsticka	0
0570	49	93 61 452			1	.Nipple	.Nippel	1
0580	50	75 14 946		(75 10241)	1	.Gasket	.Packning	2
0590		75 10 258		TUBE 310 ML BOSTIK TYPE	X	.Sealing compound for	.Tätningsmedel för	3
0600				45/3009065		75 14946 and 75 10241	75 14946 och 75 10241	4
0610	51	87 11 608			1	.Bushing	.Bussning	5
0620	52	87 13 166			1	.Spring	.Fjäder	5
0630	53	87 22 720		GEAR BOX GM 45607	1	.Driver	.Medbringare	6
0640	54	80 49 553		GEAR BOX GM 45607	2	.Tension pin	.Spännstift	5
0650	55	87 22 829		GEAR BOX GM 45607	1	.Spring	.Fjäder	5
0660	56	87-22 837		GEAR BOX GM 45607	1	.Washer	.Bricka	5
0670	57	93 61 627			1	.Seal washer	.Tätningbricka	4

0	General	1-A02
1	Tools	1-B02
2	Engine	1-D02
3	Electrical system, instruments	1-G02
4	Transmission	1-02
5	Brakes	1-K02
6	Front assembly, Steering	1-L02
7	Suspension, Wheels	2-A02
8	Body	2-B02
9	Tool, Labels	2-G02
10	Numerical register	2-H02

4 GROUP INDEX

Clutch	1-106
Clutch control	1-108
Gear box	1-114
Gear box control	1-J16
Complete sets	1-J20



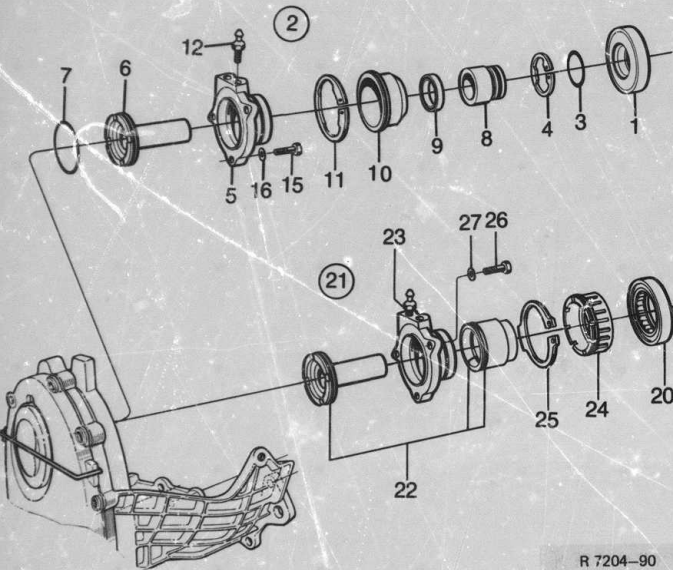
R 9282-90

1-J02

Gear box Release bearing, slave cylinder

Växellåda. Urtrampningslager, slavcylinder

MASTER INDEX



R 7204-90

0400	Pos	Part No/Art nr	K/S	Notes/Anmärkningar	Qty/ Antal	Description	Benämning	S
	0040	1	87 04 728	13)	1	Release bearing	Urtrampningslager	2
	0060	2	87 11 533	13)	1	Slave cylinder assy	Slavcylinder kpl	2
	0080	3	87 11 285	S 13)	1	.O-ring	.O-ring	2
	0101	4	87 04 801	13)	1	.Lock ring	.Spärring	5
	0121	5	87 14 263	13)	1	.Cylinder housing	.Cylinderhus	4
	0140	6	87 10 568	13)	1	.Sleeve	.Hylsa	4
	0180	7	87 11 806	S 13)	1	.O-ring	.O-ring	4
	0200	8	87 04 702	S 13)	1	.Piston	.Kolv	6
	0220	9	87 11 855	S 13)	1	.Rubber seal	.Gummitätning	3
	0225	10	87 14 412	13)	1	.Sealing sleeve	.Tätningshylsa	3
	0230	11	87 14 420	13)	1	.Lock ring	.Spärring	5
	0240	12	87 11 053	13)	1	.Bleeding nipple	.Urluftningsnippel	6
	0322	15	80 97 925	13)	3	Screw	Skruv	5
	0340	16	80 29 951	13)	3	Washer	Bricka	5
	0480	17	87 81 007	13)	1	Repair kit, slave cylinder	Reparationsatts, slavcylinder	5
	0500					see page 4-043, 1-J20		
	0520							
	0540	20	87 21 995	14)	1	Release bearing	Urtrampningslager	2
	0560	21	87 22 209	14)	1	Slave cylinder assy	Slavcylinder kpl	2
	0580	22	87 81 072	14)	1	.Repair kit, slave cylinder	.Tätningssatts, slavcylinder	1
	0600					see page 4-043, 1-J20		
	0620	23	87 11 053	14)	1	.Bleeding nipple	.Urluftningsnippel	6
	0640	24	87 22 100	14)	1	.Sealing sleeve	.Tätningshylsa	6
	0660	25	87 14 420	14)	1	.Lock ring	.Låsring	5
	0680	26	80 97 925	14, 30)	3	Screw	Skruv	5
	0690	26	73 99 363	31)	3	Screw	Skruv	5
	0700	27	80 29 951	14)	3	Washer	Bricka	5

13. Ch. --F60 10403.
14. Ch. F60 10404--
30. Ch. --H6003263
31. Ch. H6003264--

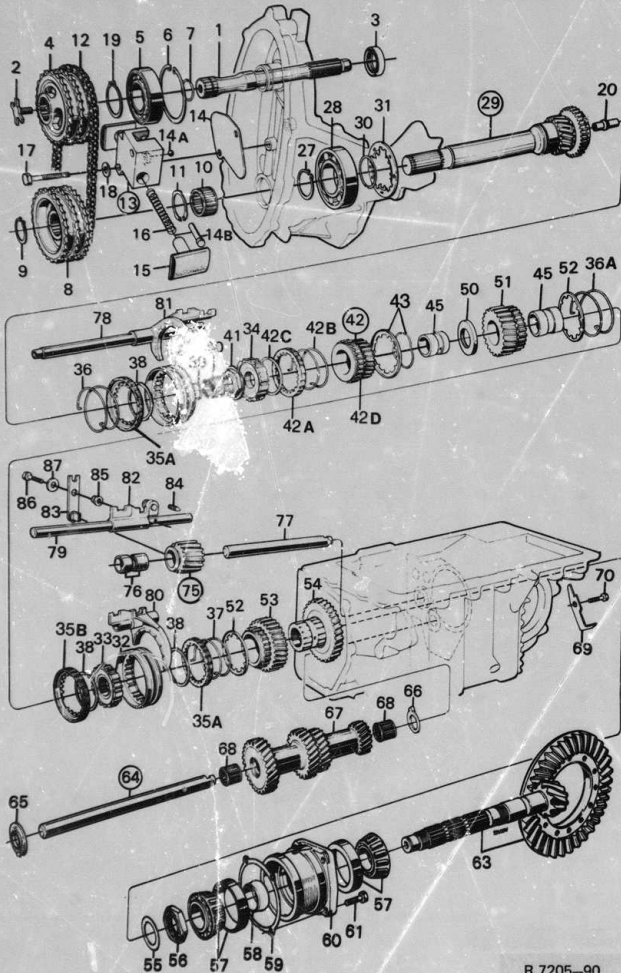
0	General	1
1	Tools	1
2	Engine	1
3	Electrical system, Instruments	1
4	Transmission	1
5	Brakes	1
6	Front assembly, Steering	1
7	Suspension, Wheels	2
8	Body	2
9	Tool, Labels	2
10	Numerical register	2
4 GROUP INDEX		
	Clutch	1
	Clutch control	1
	Gear box	1
	Gear box control	1
	Complete sets	1

1-J04

Gear box, 4-speed
Shafts, gears

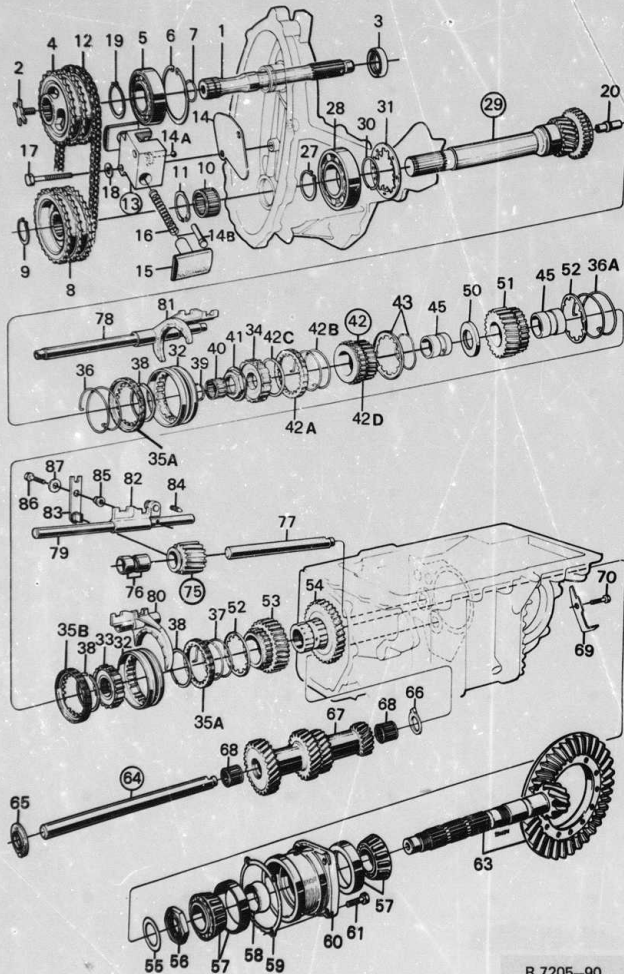
Växellåda, 4-växlad
Axlar, kugghjul

MASTER INDEX



4510	Pos	Part No/Art nr	K	S	Notes/Anmärkningar	Qty/Anntal	Description	Benämning	S	L
0015					see page 4-011, 1-112		Gear box assy	Växellåda kpl		
0020	1	87 11 350				1	.Clutch shaft	.Lamellaxel	3	
0030	2	87 11 038				1	.Screw	.Skruv	3	
0040	3	87 10 881				1	.Seal ring	.Tättningsring	2	
0050	4	87 11 582				1	.Chain wheel, upper	.Kedjehjul, övre	5	
0060	5	87 10 865				1	.Roller bearing	.Rullager	5	
0070	6	87 11 376				1	.Lock ring	.Spärring	4	
0080	7	87 04 777				1	.Chain wheel, lower	.Kedjehjul, nedre	3	
0090	8	87 11 400				1	.Lock ring	.Låsring	5	
0100	9	87 14 677				1	.Needle bearing	.Nålager	4	
0110	10	87 11 384				1	.Lock ring	.Låsring	4	
0120	11	87 11 947				1	.Lock ring	.Låsring	7	
0130	12	87 11 590				1	.Chain	.Kedja	4	
0140	13	87 13 570				3	.Chain tensioner assy	.Kedjesträckare kpl	5	
0150	14	87 13 513				2	.Spacer plate	.Distansplatta	5	
0160	14A	87 13 554				2	.Ball	.Kula	4	
0170	14B	87 13 539				2	.Plug	.Plugg	3	
0180	15	87 13 497				2	.Tightener shoe	.Sträckarsko	5	
0190	16	87 13 521				1	.Spring	.Fjäder	5	
0200	17	80 83 982				2	.Screw	.Skruv	5	
0210	18	80 83 982				2	.Washer	.Bricka	5	
0220	19	80 47 839				1	.Lock ring	.Låsring	5	
0230	20	87 13 158				1	.Connecting pipe	.Förbindelserör	5	
0240	21	80 47 854				1	.Lock ring	.Spärring	5	
0250	28	87 00 787				1	.Ball bearing	.Kullager	3	
0260	29	87 15 872				1	.Input shaft assy	.Inngående axel kpl	6	
0270	30	87 13 224				1	.Lock ring	.Låsring	3	
0280	31	87 11 954				1	.Guide ring	.Styrning	4	
0292	32	87 20 419				2	.Synchronizing muff	.Synkroniseringsmuff	5	
0300	33	87 12 150				1	.Synchronizing hub	.Synkroniseringsnav	5	
0310	34	87 12 283				1	.Synchronizing hub	.Synkroniseringsnav	5	
0322	35A	87 19 924				2	.Synchronizing ring	.Synkroniseringsring	3	
0325	35B	87 19 916				1	.Synchronizing ring	.Synkroniseringsring	3	
0340	36	87 15 120				2	.Catch spring	.Spärrfjäder	6	
0350	37	87 11 103				1	.Catch spring	.Spärrfjäder	4	
0360	38	87 04 942				3	.Lock ring	.Låsring	4	
0370	39	79 51 437 S				1	.Lock ring	.Spärring	5	
0380	40	87 00 478 S				1	.Needle bearing	.Nålager	3	
0390	41	87 04 108				1	.Nut	.Mutter	3	
0400	42	87 20 476				1	.Gear, 3rd assy	.Kuggghjul, 3:an kpl	4	
0401					SUPERSEDED BY 8720484, 8700429, 8704942 AND 8719916					
0402										
0403										
0412	42A	87 19 916				1	.Synchronizing ring	.Synkroniseringsring	3	
0420	42B	87 00 429				1	.Catch spring	.Spärrfjäder	4	
0430	42C	87 04 942				1	.Lock ring	.Låsring	4	
0450	42D	87 20 484				1	.Gear, 3rd	.Kuggghjul, 3:an	4	
0460	43	87 81 155				1	.Guide ring set	.Styrningsats	4	
0480	45	87 00 205				2	.Bushing	.Bussning	4	
0490	50	87 00 239				1	.Thrust washer	.Tryckbricka	4	
0510	51	87 20 468			(8720401)	1	.Gear, 2nd	.Kuggghjul, 2:an	4	
0520	52	87 00 361				2	.Guide ring	.Styrning	4	
0530	53	87 22 266			34), (8714933)	1	.Gear, 1st	.Kuggghjul, 1:an	4	
0535	53	87 22 266			35)	1	.Gear, 1st	.Kuggghjul, 1:an	4	
0540	54	87 14 925				1	.Reverse gear	.Backdrev	4	
0550	55	87 03 340			0,3MM	X	.Shim	.Shim	5	
0560	55	87 03 357			0,4MM	X	.Shim	.Shim	5	
0570	55	87 03 365			0,5MM	X	.Shim	.Shim	5	
0580	56	87 02 359				1	.Nut	.Mutter	3	
0590	57	83 41 034 S			-1986	2	.Roller bearing	.Rullager	3	
0595	57	87 25 194 S			1987-	2	.Roller bearing	.Rullager	3	

34. Gear box --208509, --806332, --932771
35. Gear box 208510--, 806333-, 932772--



R 7205-90

1-J06

Gear box, 4-speed
Shafts, gears

Växellåda, 4-växlad
Axlar, kuggjul

0510	Pos	Part No/Art nr	K	S	Notes/Anmärningar	Qty/Anst	Description	Benämning	S	L
0600	58	87 03 530	S			1	.Collapsible spacer	.Spännhylsa	4	
0610	59	83 41 752			32), 0, 10MM	X	.Shim	.Shim	4	
0615	59	87 24 569			33), 0, 10MM	X	.Shim	.Shim	5	
0620	59	83 41 760			32), 0, 15MM	X	.Shim	.Shim	5	
0625	59	87 24 577			33), 0, 15MM	X	.Shim	.Shim	5	
0630	59	83 41 778			32), 0, 30MM	X	.Shim	.Shim	5	
0635	59	87 24 585			33), 0, 30MM	X	.Shim	.Shim	5	
0640	59	83 44 723			32), 0, 50MM	X	.Shim	.Shim	5	
0645	59	87 24 593			33), 0, 50MM	X	.Shim	.Shim	5	
0655	60	87 20 732				1	.Bearing house	.Lagerhus	1	
0670	61	87 18 942				4	.Screw	.Skruv	5	
0680	63	87 15 799				1	.Pinion and crown wheel	.Pinjong och kronhjul	1	
0700	64	87 11 509				1	.Shaft, intermediate gear assy	.Axel, mellandrev kpl	5	
0710										
0720	65	87 11 327				1	.Thrust washer	.Tryckbricka	4	
0730	66	87 12 325				1	.Thrust washer	.Tryckbricka	4	
0740	67	87 18 678				1	.Intermediate gear	.Mellandrev	5	
0750	68	87 18 660				2	.Needle bearing	.Nållager	3	
0760	69	87 00 114				1	.Lock plate	.Låsplatta	3	
0770	70	87 18 843				1	.Screw	.Skruv	5	
0780	75	87 14 974				1	.Sliding reverse gear assy	.Backdrev, skjutbart kpl	4	
0800	76	87 15 229				1	.Bushing	.Bussning	3	
0810	77	87 00 130				1	.Shaft, reverse gear	.Axel, backdrev	6	
0820	78	87 00 585				1	.Gear shift shaft	.Växelföraxel	6	
0830	79	87 01 989			1)	1	.Gear shift shaft, reverse gear	.Växelföraxel, backdrev	6	
0840										
0841	79	87 21 326			2)	1	.Gear shift shaft, reverse gear	.Växelföraxel, backdrev	6	
0842										
0850	80	87 13 091				1	.Gear shift fork 1-2	.Växelförgaffel 1-2	5	
0860	81	87 00 619				1	.Gear shift fork 3-4	.Växelförgaffel 3-4	5	
0870	82	87 14 792				1	.Gear shift fork R	.Växelförgaffel B	5	
0880	83	87 02 045				1	.Lever	.Hävarm	5	
0890	84	87 18 835			1)	1	.Screw	.Skruv	5	
0891	84	81 17 715			2)	1	.Tension pin	.Spännstift	5	
0900	85	87 02 086				1	.Sleeve	.Hylsa	4	
0910	86	87 15 054				1	.Screw	.Skruv	5	
0920	87	80 29 969				1	.Washer	.Bricka	5	
0930		87 80 454			see page 4-043, 1-J20	1	.Bearing kit	.Lagersats	5	

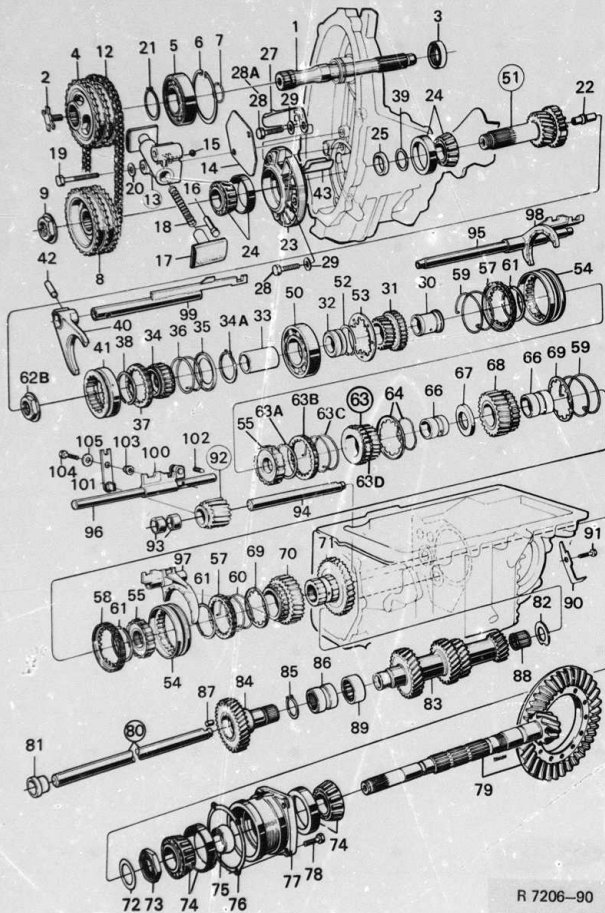
1. Gear box -- 192459.
2. Gear box 192460--.
32. Gear box -- 205264, --687132, --795916
33. Gear box 205265--., 687133--., 795917--

MASTER INDEX

- 0 General
- 1 Tools
- 2 Engine
- 3 Electrical system, Instruments
- 4 Transmission
- 5 Brakes
- 6 Front assembly, Steering
- 7 Suspension, Wheels
- 8 Body
- 9 Tool, Labels
- 10 Numerical register

4 GROUP INDEX

- Clutch
- Clutch control
- Gear box
- Gear box control
- Complete sets



R 7206-90

0525
0010
0020
0030
0040
0050
0060
0070
0080
0090
0100
0110
0120
0130
0140
0150
0160
0170
0180
0190
0200
0210
0220
0222
0230
0240
0250
0260
0270
0272
0274
0276
0278
0280
0290
0300
0320
0330
0340
0350
0360
0370
0380
0390
0400
0410
0420
0430
0440
0445
0450
0460
0480
0490
0500
0510
0520
0530
0532
0540
0550
0570

Pos	Part No/Art nr	Notes/Anmärkningar	Oty/ Antal	Description	Benämning
1	87 11 350		1	Gear box assy	Växellåda kpl
2	87 11 038		1	Clutch shaft	Lamellaxel
3	87 10 881		1	Screw	Skruv
4	87 11 343		1	Seal ring	Tätningssring
5	87 10 865	31 COGS	1	Chain wheel, upper	Kedjehjul, övre
6	87 11 376		1	Roller bearing	Rullager
7	87 04 777		1	Lock ring	Spårning
8	87 15 831	26 COGS	1	Lock ring	Låsring
9	87 12 770		1	Chain wheel, lower	Kedjehjul, nedre
10	87 11 590		1	Nut	Mutter
12	87 11 570		3	Chain	Kedja
13	87 13 570		1	Chain tensioner assy	Kedjesträckare kpl
14	87 13 513		1	Spacer plate	Distansplatta
15	87 13 554		1	Ball	Kula
16	87 13 539		1	Plug	Plugg
17	87 13 497		2	Tightener shoe	Sträckarsko
18	87 13 521		2	Spring	Fjäder
19	80 83 982		2	Screw	Skruv
20	80 29 985		2	Washer	Bricka
21	80 47 839		1	Lock ring	Låsring
22	87 13 158		1	Connecting pipe	Förbindelserör
23	87 12 697	9)	1	Bearing house	Lagerhus
23	87 23 256	10)	1	Bearing house	Lagerhus
24	87 12 838		2	Roller bearing	Rullager
25	87 15 013	9), 8,08MM	X	Spacer ring	Distansring
25	87 15 021	9), 8,09MM	X	Spacer ring	Distansring
25	87 15 088	9), 8,10MM	X	Spacer ring	Distansring
25	87 15 096	9), 8,11MM	X	Spacer ring	Distansring
25	87 23 272	10), 7,28MM	X	Spacer ring	Distansring
25	87 23 28	10), 7,29MM	X	Spacer ring	Distansring
25	87 23 298	10), 7,30MM	X	Spacer ring	Distansring
25	87 23 306	10), 7,31MM	X	Spacer ring	Distansring
26	87 14 651	0,30MM	X	Shim	Shim
26	87 14 669	0,40MM	X	Shim	Shim
27	87 13 588		1	Oil catcher	Oljeskopa
28	80 83 933		2	Screw	Skruv
28A	87 19 320		1	Screw	Skruv
29	80 29 985		2	Washer	Bricka
30	87 13 026		1	Bushing	Lagerbussning
31	87 14 503		1	Gear, 4th	Kugghjul, 4:an
32	87 12 762		1	Spacer ring	Distansring
33	87 13 406		1	Spacer sleeve	Distanshylsa
34	87 18 389		1	Clutch hub	Kopplingsnav
34A	80 47 854		1	Lock ring	Spårning
35	87 12 598		1	Guide ring, 5th	Styrring, 5:an
36	87 15 005		1	Spring, 5th	Spärrfjäder, 5:an
37	83 44 772		1	Synchronizing ring	Synkroniseringsring
38	87 12 606		1	Lock ring	Låsring
39	87 12 994	0,20MM	X	Shim	Shim
39	87 13 448	0,25MM	X	Shim	Shim
39	87 13 455	0,30MM	X	Shim	Shim
41	87 21 839		1	Gear shift fork	Växlingsgaffel
41	87 12 580		1	Synchronizing muff	Synkroniseringsmuff
42	80 34 985		1	Cylindrical pin	Cylindrisk pinne
43	87 13 596		1	Oil collector	Oljefångare
50	87 00 767		1	Ball bearing	Kullager
51	87 23 249	9), (8714511)	1	Input shaft assy	Jngående axel kpl
51	87 23 245	10)	1	Input shaft assy	Jngående axel kpl
52	87 10 410		1	Lock ring	Låsring
53	87 04 041		1	Guide ring	Styrring
54	87 20 419		2	Synchronizing muff	Synkroniseringsmuff

9. Gear box -- 729911.
10. Gear box 729912--

Gear box, 5-speed
Shafts, gears

Växellåda, 5-växlad
Axlar, kugghjul

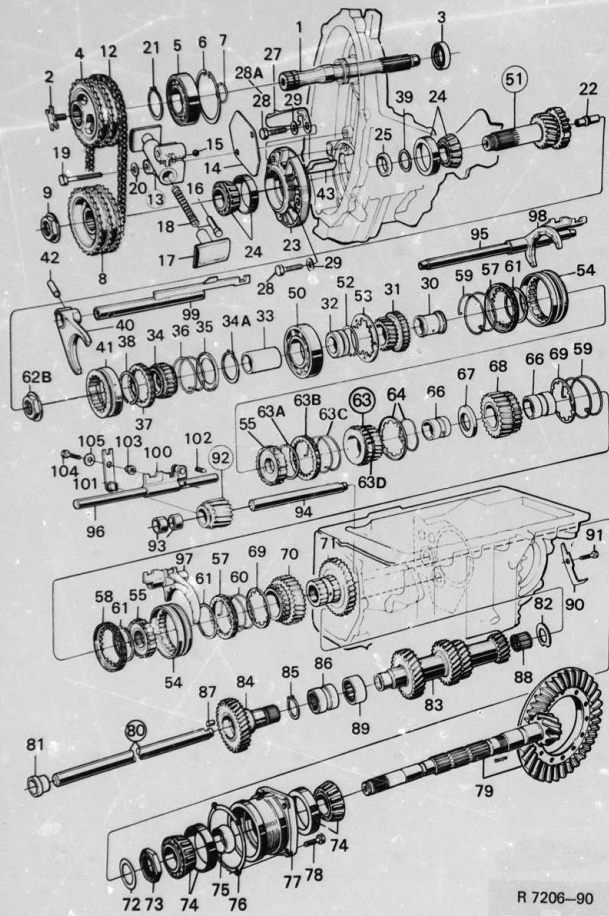
1-J08

MASTER INDEX

- 0 General
- 1 Tools
- 2 Engine
- 3 Electrical system, Instruments
- 4 Transmission
- 5 Brakes
- 6 Front assembly, Steering
- 7 Suspension, Wheels
- 8 Body
- 9 Tool, Labels
- 10 Numerical register

4 GROUP INDEX

- Clutch
- Clutch control
- Gear box
- Gear box: control
- Complete sets



1-J10

Gear box, 5-speed
Shafts, gears

Växellåda, 5-växlad
Axlar, kuggghjul

0525	Pos	Part No/Art nr S	Notes/Anmärkningar	Qty/ Antal	Description	Benämning	S L
0580	55	87 12 150		2	..Synchronizing hub	..Synkroniseringsnav	5
0600	57	87 19 824		2	..Synchronizing ring	..Synkroniseringsring	3
0620	58	87 19 816		1	..Synchronizing ring	..Synkroniseringsring	3
0630	59	87 15 120		2	..Catch spring	..Spärrfjäder	6
0640	60	87 11 103		1	..Catch spring	..Spärrfjäder	4
0650	61	87 04 942		3	..Lock ring	..Låsring	4
0660	62B	87 18 371		1	..Nut	..Mutter	5
0665	63	87 20 476		1	..Gear, 3rd assy	..Kuggghjul, 3:an kpl	4
0666			SUPERSEDED BY 8720484, 8700429, 8704942 AND 8719916				
0667							
0668							
0670	63A	87 04 942		1	..Lock ring	..Låsring	4
0690	63B	87 19 916		1	..Synchronizing ring	..Synkroniseringsring	3
0700	63C	87 00 429		1	..Catch spring	..Spärrfjäder	4
0720	63D	87 20 484		1	..Gear, 3rd assy	..Kuggghjul, 3:an kpl	4
0730	64	87 81 155	see page 4-045, 1-J22	1	..Guide ring set	..Styringsats	4
0750	66	87 00 205		2	..Bushing	..Bussning	4
0760	67	87 00 239		1	..Thrust washer	..Tryckbricka	4
0780	68	87 20 488	(8720401)	1	..Gear, 2nd	..Kuggghjul, 2:an	4
0790	69	87 00 361	34)	2	..Guide ring	..Styrning	4
0800	70	87 14 933	35)	1	..Gear, 1st	..Kuggghjul, 1:an	4
0805	70	87 22 266		1	..Gear, 1st	..Kuggghjul, 1:an	4
0810	71	87 14 925		1	..Reverse gear	..Backdrev	4
0820	72	87 03 340	0,3MM	X	..Shim	..Shim	5
0830	72	87 03 357	0,4MM	X	..Shim	..Shim	5
0840	72	87 03 365	0,5MM	X	..Shim	..Shim	5
0850	73	87 02 359		1	..Nut	..Mutter	3
0860	74	83 41 034 S	-1986	2	..Roller bearing	..Rullager	3
0865	74	87 25 194 S	1987-	2	..Roller bearing	..Rullager	3
0870	75	87 03 530 S		1	..Collapsible spacer	..Spännhylsa	4
0880	76	83 41 752	32), 0, 10MM	X	..Shim	..Shim	5
0885	76	87 24 569	33), 0, 10MM	X	..Shim	..Shim	5
0890	76	83 41 760	32), 0, 15MM	X	..Shim	..Shim	5
0895	76	87 24 577	33), 0, 15MM	X	..Shim	..Shim	5
0900	76	83 41 778	32), 0, 30MM	X	..Shim	..Shim	5
0905	76	87 24 585	33), 0, 30MM	X	..Shim	..Shim	5
0910	76	83 44 723	32), 0, 50MM	X	..Shim	..Shim	5
0915	76	87 24 593	33), 0, 50MM	X	..Shim	..Shim	5
0925	77	87 20 732		1	..Bearing house	..Lagerhus	5
0930	78	81 25 189		1	..Screw	..Skruv	5
0940	79	87 15 765		1	..Pinion and crown wheel	..Pinjong och kronghjul	5
0960	80	93 37 437	see page 4-045, 1-J22	1	..Shaft, intermediate gear assy	..Axel, mellandrev kpl	6
0970							
0980	81	87 18 645		1	..Thrust washer	..Tryckbricka	4
0990	82	87 12 887		1	..Thrust washer	..Tryckbricka	4
1000	83	87 18 637		1	..Intermediate gear	..Mellandrev	5
1010	84	87 18 629		1	..Gear	..Kuggghjul	4
1020	85	80 47 813		1	..Lock ring	..Spärring	5
1030	86	87 12 655		1	..Sleeve	..Hylsa	4
1040	87	87 14 693		11	..Roller	..Rulle	4
1050	88	87 18 660		1	..Needle bearing	..Nållager	3
1060	89	87 12 853		1	..Needle bearing	..Nållager	4
1070	90	87 00 114		1	..Lock plate	..Låsplatta	3
1080	91	87 18 843		1	..Screw	..Skruv	5
1090	92	87 14 974		1	..Sliding reverse gear assy	..Backdrev skjutbart kpl	4
1100	93	87 15 229		2	..Bushing	..Bussning	3
1120	94	87 00 130		1	..Shaft, reverse gear	..Axel, backdrev	6
1130	95	87 00 585		1	..Gear shift shaft	..Växelföraxel	6

MASTER INDEX

- 0 General
- 1 Tools
- 2 Engine
- 3 Electrical system, Instruments
- 4 Transmission
- 5 Brakes
- 6 Front assembly, Steering
- 7 Suspension, Wheels
- 8 Body
- 9 Tool
- 10 Labels
- 10 Numerical register

4 GROUP INDEX

- Clutch
- Clutch control
- Gear box
- Gear box control
- Complete sets

32. Gear box --205264, --687132, --795916
 33. Gear box 205265-- 687133-- 795917--
 34. Gear box --208509, --806332, --932771
 35. Gear box 208510-- 806333-- 932772--

1-J12

Gear box, 5-speed
Shafts, gears

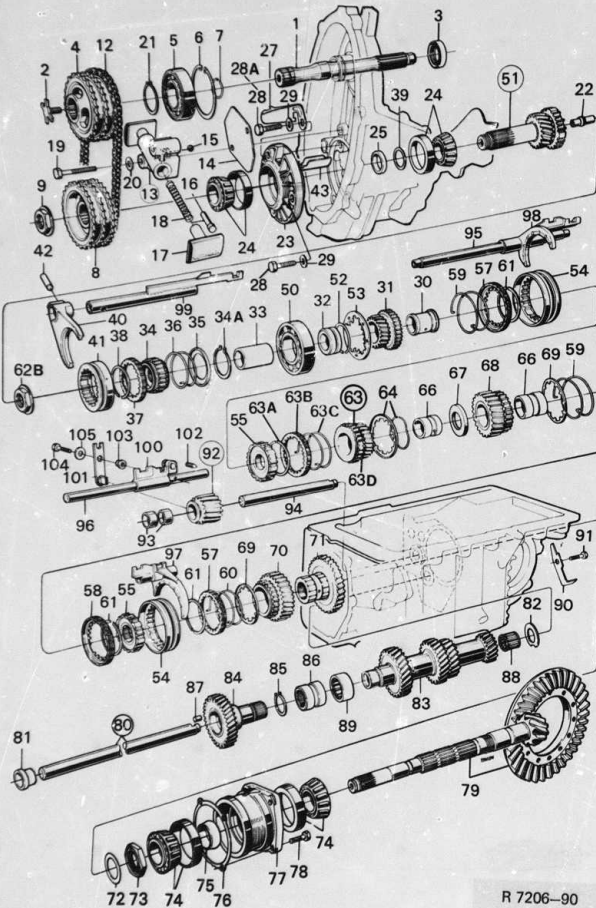
Växellåda, 5-växlad
Axlar, kuggjul

MASTER INDEX

0	General	1
1	Tools	1
2	Engine	1
3	Electrical system, Instruments	1
4	Transmission	1
5	Brakes	1
6	Front assembly, Steering	1
7	Suspension, Wheels	2
8	Body	2
9	Tool, Labels	2
10	Numerical register	2

4 GROUP INDEX

Clutch	1
Clutch control	1
Gear box	1
Gear box control	1
Complete sets	1



0525	Pos	Part No/Art nr	K S	Notes/Anmärkningar	Qty/ Antal	Description	Benämning	S L
1140	96	87 12 937	3)		1	.Gear shift shaft, reverse gear	.Växelföraxel, backdrev	6
1150	36	87 21 318	4)		1	.Gear shift shaft, reverse gear	.Växelföraxel, backdrev	6
1152	97	87 13 091			1	.Gear shift fork 1-2	.Växelförgaffel 1-2	5
1153	98	87 00 619			1	.Gear shift fork 3-4	.Växelförgaffel 3-4	5
1160	99	87 13 638			1	.Gear shift fork 5th	.Växelförgaffel 5:an	5
1170	100	87 12 929			1	.Gear shift fork R	.Växelförgaffel B	5
1180	101	87 02 045			1	.Lever	.Hävarm	5
1200	102	87 18 835	3)		1	.Screw	.Skruv	5
1210	102	81 17 715	4)		1	.Tension pin	.Spännstift	5
1212	103	87 13 000			1	.Sleeve	.Hylsa	4
1220	104	87 15 062			1	.Screw	.Skruv	5
1230	104	80 29 969			1	.Washer	.Bricka	5
1240	105	87 80 454		see page 4-043, 1-J20	1	Bearing kit	Lagersets	5

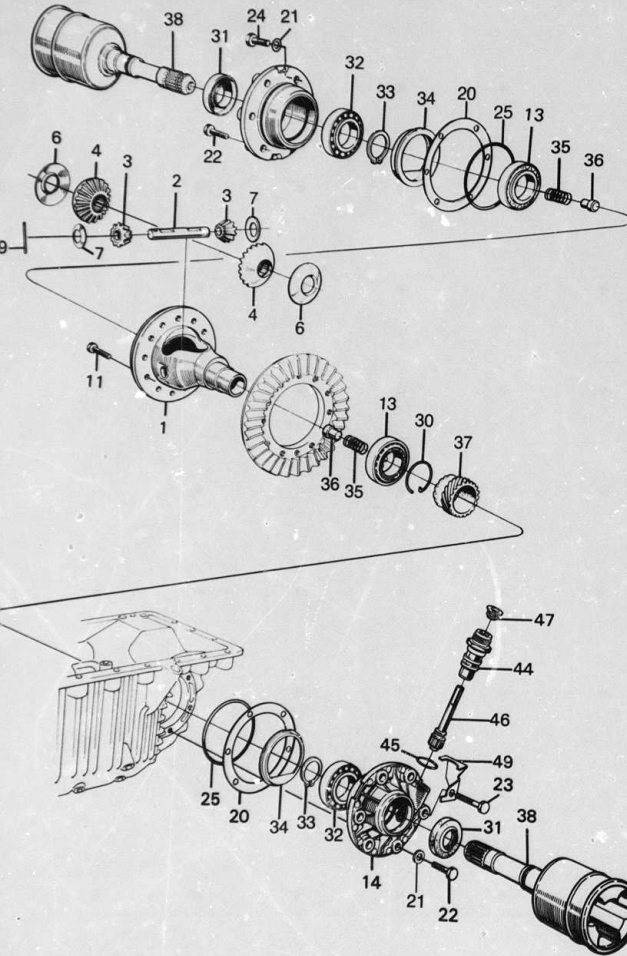
3. Gear box --638863. --707165.
4. Gear box 638864-- 707166--.

1-J14

Gear box Differential for manual gear box

Växellåda Differential för manuell växellåda

MASTER INDEX



F2458 - 90

4190	Pos	Part No/Art nr	K	Notes/Anmärkningar	Qty/ Antal	Description	Benämning	S	L
				see page 4-011, 1-112					
0020	1	87 19 890			1	Gear box assy	Växellåda kpl	5	5
0050	2	87 19 940			1	.Differential case	.Differentialhus	5	5
0060	3	87 19 858			2	.Shaft	.Axel	5	5
0070	3	87 23 173		11, 29), 4-SPEED	2	.Differential pinion gear	.Differentialdrev	4	4
0080	3	87 19 858		12, 28), 4-SPEED	2	.Differential pinion gear	.Differentialdrev	4	4
0110	3	87 19 858		5-SPEED	2	.Differential side gear	.Differentialhjul	4	4
0130	4	87 19 866		11, 29), 4-SPEED	2	.Differential side gear	.Differentialhjul	4	4
0150	4	87 23 155		12, 28), 4-SPEED	2	.Differential side gear	.Differentialhjul	4	4
0170	4	87 19 866		5-SPEED	2	.Differential side gear	.Differentialhjul	4	4
0190	6	87 19 882			2	.Thrust washer	.Slitbricka	3	3
0200	7	87 19 874			2	.Thrust washer	.Slitbricka	3	3
0210	9	80 49 702			1	.Tension pin	.Rörpinne	3	3
0220	11	87 18 140			12	.Screw	.Skruv	5	5
0230	13	87 0R 836			2	.Roller bearing	.Rullager	3	3
0240	14	87 11 160	LH		1	.Bearing seat	.Lagersäte	5	5
0250	15	87 04 280	RH		1	.Bearing seat	.Lagersäte	5	5
0260	20	83 41 604	S	0,10MM	X	.Shim	.Shim	5	5
0270	20	83 41 612	S	0,15MM	X	.Shim	.Shim	5	5
0280	20	83 41 620	S	0,30MM	X	.Shim	.Shim	5	5
0290	20	83 41 638	S	0,50MM	X	.Shim	.Shim	5	5
0300	21	80 29 985			12	.Washer	.Bricka	5	5
0310	22	87 22 548			11	.Screw	.Skruv	5	5
0320	23	87 22 555			1	.Screw	.Skruv	5	5
0330	24	80 83 941			2	.Screw	.Skruv	5	5
0340	25	83 42 701	S		2	.O-ring	.O-ring	2	2
0350	30	87 04 421			1	.Lock-ring	.Stöppring	5	5
0360	31	87 04 298			2	.Seal ring	.Tätningssring	5	5
0370	32	87 04 306			2	.Ball bearing assy	.Kullager kpl	3	3
0380	33	80 47 813			2	.Lock ring	.Låsring	5	5
0390	34	87 10 360			1	.Washer	.Bricka	5	5
0400	35	87 04 314			2	.Spring	.Fjäder	4	4
0410	36	87 04 322			2	.Plunger	.Plunge	5	5
0420	37	87 04 413			1	.Speedometer drive gear	.Hastighetsmätardrev	5	5
0440	38	87 04 264		GEAR BOX GM34505, GM45605	2	.Driver, inner	.Medbringare, inre		
0450	38	87 22 472		GEAR BOX GM34507, GM45607	2	.Driver, inner	.Medbringare, inre	3	3
0460	44	87 21 805		15, 17)	1	.Guide sleeve	.Styrhylsa	5	5
0470	44	87 24 866		16, 18), (8713034)	1	.Guide sleeve	.Styrhylsa	5	5
0480	45	87 11 707			1	.O-ring	.O-ring	5	5
0490	46	87 13 042		15, 17)	1	.Gear	.Kugghjul	4	4
0500	46	87 23 900		16, 18)	1	.Gear	.Kugghjul	5	5
0510	47	87 13 463			1	.Seal ring	.Tätningssring	4	4
0520	49	87 11 723			1	.Lock plate	.Låsplåt	5	6

- 11. Gear box -- 195975
- 12. Gear box 195976--
- 15. For 5-speed ch. -- G6004054.
- 16. For 5-speed ch. G6004055--
- 17. Gear box -- 671841. -- 759477.
- 18. Gear box 671842-- 759478--.
- 28. Gear box -- 207256
- 29. Gear box 207257--

0	General	1-A0
1	Tools	1-B0
2	Engine	1-D0
3	Electrical system, Instruments	1-G0
4	Transmission	1-I02
5	Brakes	1-K0
6	Front assembly, Steering	1-L0
7	Suspension, Wheels	2-A0
8	Body	2-B0
9	Tool, Labels	2-G0
10	Numerical register	2-H0
4 GROUP INDEX		
	Clutch	1-I0
	Clutch control	1-I0
	Gear box	1-J1
	Gear box control	1-J1
	Complete sets	1-J2

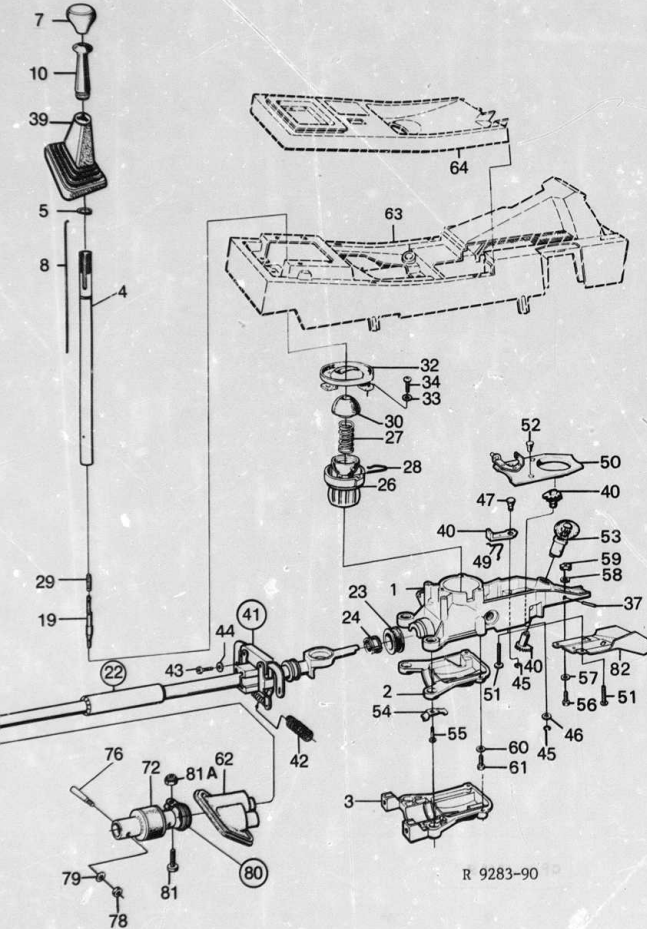
1-J16

Gear box control Gear shift lever

Växellådsmanövrering Växelspåk

MASTER INDEX

0	General	1-AUZ
1	Tools	1-B02
2	Engine	1-D02
3	Electrical system, Instruments	1-G02
4	Transmission	1-H02
5	Brakes	1-K02
6	Front assembly, Steering	1-L02
7	Suspension, Wheels	2-A02
8	Body	2-B02
9	Tool, Labels	2-G02
10	Numerical register	2-H02
4 GROUP INDEX		
	Clutch	1-I06
	Clutch control	1-I08
	Gear box	1-I14
	Gear box control	1-J16
	Complete sets	1-J20



0600	Pos	Part No/Art nr	K S	Notes/Anmärkningar	Qty/ Antal	Description	Benämning	S L
0040	1	93 47 816			1	Gear lever housing, upper	Växelspåkshus, övre	5
0080	2	93 48 616			1	Gear lever housing, lower	Växelspåkshus, nedre	5
0140	3	75 40 727		5--SPEED	1	Gear lever housing, lower	Växelspåkshus, nedre	5
0170	4	93 48 541			1	Gear shift lever	Växelspåk	5
0180	5	78 51 378			1	Lock ring	Spärring	5
0200	7	93 67 046			1	Knob	Knopp	5
0220	7	75 44 828		5--SPEED	1	Knob	Knopp	5
0230	8	83 33 197			1	Pawl rod	Spjarrstäng	5
0240	10	93 31 539			1	Carrier	Medbringare	5
0260	19	93 48 558			1	Ratch pin	Spjarrapp	5
0292	22	75 43 176			1	Gear shift rod	Växelstäng	5
0320	22	75 43 184		17), 5--SPEED	1	Gear shift rod	Växelstäng	5
0322	22	75 44 927		18), 5--SPEED	1	Gear shift rod	Växelstängsknut	5
0330	23	83 75 156			1	„Rubber bushing	„Gummbussning	5
0340	24	83 73 078			1	„Bearing	„Lager	5
0360	26	93 48 665			1	Carrier with bearing	Medbringare med lager	3
0370	27	93 26 380			1	Spring	Fjäder	5
0380	28	83 75 024			1	Pin	Pinne	5
0390	29	87 01 385			1	Spring	Fjäder	5
0400	30	83 75 990			1	Bearing	Lager	5
0430	32	93 49 408			1	Cover, bearing	Lock, lagring	5
0460	34	94 61 096		17)	3	Screw	Skruv	5
0462	34	96 35 737		18)	3	Screw	Skruv	5
0460	37	83 74 555			1	Rubber bellows	Gummidamask	5
0480	39	93 44 300			1	Set of gears, gear shift lever	Sats kuggjul växel-spåksås	5
0510	40	93 37 445		see page 4-045, 1-J22	1	Steering unit assy	Styrenhet kpl	3
0520					1	„Spring	„Fjäder	3
0530	41	93 24 260		17), 5--SPEED	1	Washer	Bricka	5
0533	42	40 29 955		5--SPEED, (9324153) (7543531)	2	Lock ring	Låsring	5
0540					2	Washer	Bricka	5
0550	43	79 71 823		17), 5--SPEED	1	Washer	Bricka	5
0560	44	79 72 284		17), 5--SPEED	1	Pin	Pinne	5
0570	45	79 51 353			1	Spring	Fjäder	3
0580	46	80 29 985			1	Cover	Lock	6
0590	47	83 78 275			3	Screw	Skruv	5
0602	49	75 42 913			3	Nut	Mutter	5
0610	50	83 75 339			1	Lock cylinder with 2 keys	Låscylinder med 2 nycklar	2
0620	51	80 59 487		(9331786)	2	Adjustment washer	Justerbricka	5
0630	52	82 83 798			2	Screw	Skruv	5
0640	53	83 74 733			1	Screw	Skruv	5
0660	54	93 22 785			1	Washer	Bricka	5
0670	55	93 22 785			3	Washer	Bricka	5
0680	56	93 24 709			3	Washer	Bricka	5
0690	57	70 61 328			3	Nut	Mutter	5
0700	58	79 33 823			2	Washer	Bricka	5
0710	59	83 73 714			2	Screw	Skruv	5
0720	60	79 33 823			2	Screw	Skruv	5
0730	61	79 34 789			2	Screw	Skruv	5
0740	61	79 34 797		5--SPEED	2	Screw	Skruv	5
0750	62	93 16 910			1	Rubber bellows	Gummidamask	5
0760	63			see page 8-085, 2-E14	1	Cover	Kåpa	5
0770	64			see page 8-085, 2-E14	1	Cover	Kåpa	5
0800	72	75 42 038			1	Joints, gear shift rod	Växelstängsknut	5
0830	76	83 75 172			1	Pin	Pinne	3
0850	78	83 35 002			1	Nut	Mutter	5
0870	79	80 29 944			1	Washer	Bricka	5
0880	80	93 48 533			1	Clamp	Klammer	5
0890	81	75 41 907			1	Screw	Skruv	5
0900	81A	79 75 501			1	Nut	Mutter	5
0920	82	93 42 338			1	Bracket	Fäste	3

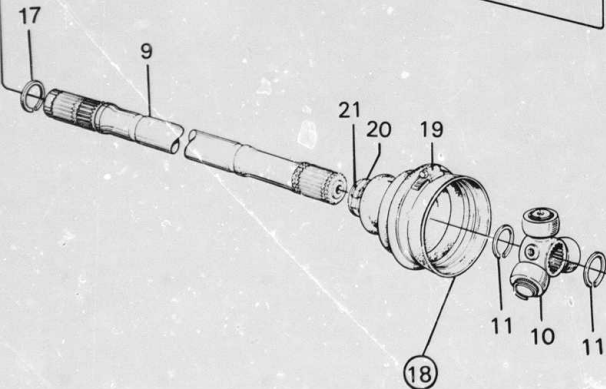
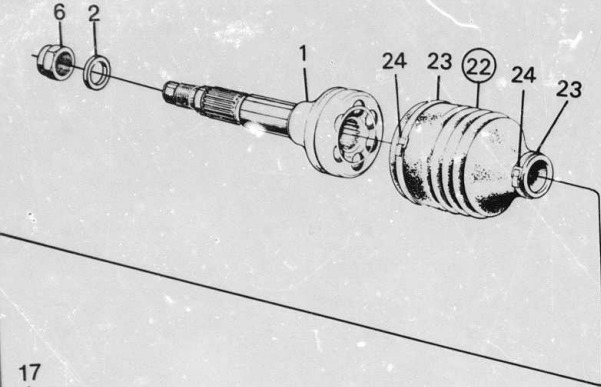
17. Gear box --671841, --759477.
18. Gear box 671842-- , 759478--

1-J18

Drive shaft, outer universal joint

Drivaxlar, yttre knut

MASTER INDEX



R 6203-90

0650	Pos	Part No/Art nr	K S	Notes/Anmärkningar	Qty/ Antal	Description	Benämning	S L
0020	1	89 42 633		7), SUPERSEDED BY 8790574 AND 8964710	2	Outer universal joint	Yttre knut	4
0025								
0030	1	89 90 574		8)	2	Outer universal joint	Yttre knut	4
0070	2	89 42 757		24)	2	Washer	Bricka	5
0140	6	89 21 785		7)	2	Lock nut	Låsmutter	3
0160	6	89 64 710		8,24)	2	Lock nut	Låsmutter	3
0180	6	89 65 360		25)	2	Lock nut	Låsmutter	3
0322	9	89 45 446		15,22), LH	1	Drive shaft, inner	Drivaxel, inre	5
0325	9	89 45 453		15,22), RH	1	Drive shaft, inner	Drivaxel, inre	5
0328	9	91 02 898		16,23), LH, (9101668)	1	Drive shaft, inner	Drivaxel, inre	5
0329	9	91 02 906		16,23), RH, (9101676)	1	Drive shaft, inner	Drivaxel, inre	5
0342	10	89 45 735	S	15,22)	2	Driver	Medbringare	3
0345	10	89 50 628	S	16,23)	2	Driver	Medbringare	3
0362	11	89 45 727	S	15,22)	2	Lock ring	Låsring	5
0365	11	89 50 638	S	16,23)	2	Lock ring	Låsring	5
0480	17	89 21 520	S		2	Lock ring	Låsring	5
0500	18	89 93 073	S	15,22)	2	Rubber bellows assy	Gummibälg kpl	3
0501				see page 4-045, 1-J22				
0505	18	89 61 872	S	16,23)	2	Rubber bellows assy	Gummibälg kpl	3
0506				see page 4-045, 1-J22				
0520	19	79 70 163	S		2	.Clamp	.Klamma	5
0540	20	71 67 117	S	(7048465)	2	.Strap	.Bandjärn	3
0560	21	70 48 473	S		2	.Clamp	.Klamma	3
0580	22	89 93 149	S	see page 4-045, 1-J22	2	Rubber bellows assy	Gummibälg kpl	2
0620	23	71 67 117	S		4	.Strap	.Bandjärn	3
0640	24	70 48 473	S		4	.Clamp	.Klamma	3

- 7. Ch. --F6008834.
- 8. Ch.F6008835--.
- 15. For 5-speed ch. --G6004054.
- 16. For 5-speed ch. G6004055--.
- 22. For 4-speed mod. --1986.
- 23. For 4-speed mod. 1987--.
- 24. Ch. --H7015180
- 25. Ch. H7015181--

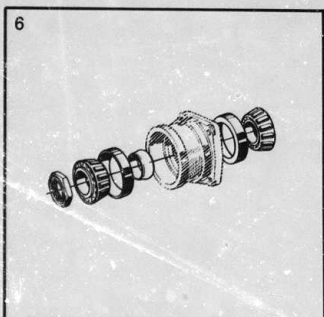
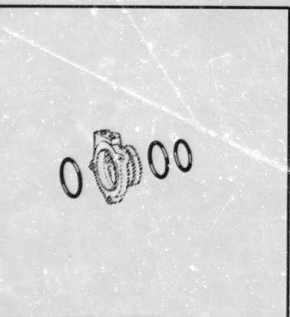
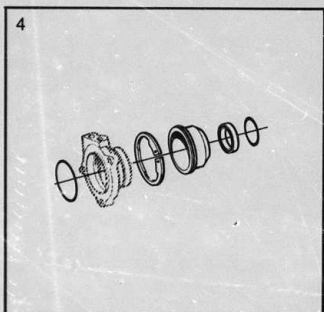
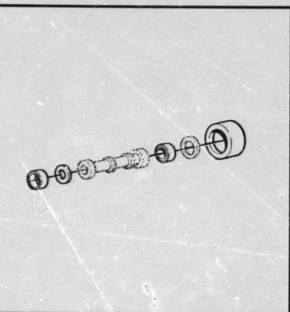
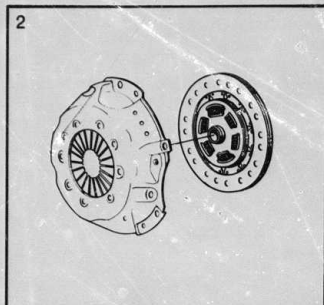
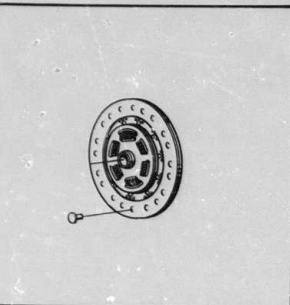
0	General	1-A02
1	Tools	1-B02
2	Engine	1-D02
3	Electrical system,	
5	Instruments	1-G02
4	Transmission	1-H02
5	Brakes	1-K02
6	Front assembly,	
5	Steering	1-L02
7	Suspension,	
5	Wheels	2-A02
3	8 Body	2-B02
9	Tool,	
5	Labels	2-G02
10	Numerical register	2-H02
4 GROUP INDEX		
5	Clutch	1-106
3	Clutch control	1-108
2	Gear box	1-114
3	Gear box control	1-J16
3	Complete sets	1-J20

1-J20

Complete set
Transmission

Satser
Kraftöverföring

MASTER INDEX



R 9284-90

0700	Pos	Part No/Art nr	Notes/Anmärkningar	Qty/ Antal	Description	Benämning	S
0020	1	83 80 214		X	CLUTCH DISK LINING	LAMELLEBÄGGSATS	5
0040					SET WITH RIVETS	MED NIT	
0060		83 07 688	1)	2	.Clutch disk lining	.Lamelbelägg	5
0080		83 00 469		20	.Rivet	.Nit	5
0100							
0120	2	88 18 080	36), 4-SPEED	X	RECONDITIONING KIT, CLUTCH	RENOVERINGSSATS, KOPPLING	6
0140					.Pressure plate	.Tryckskiva	2
0160		87 04 116		1	.Clutch disk	.Lamell	2
0180		83 07 498		1			2
0188	2	88 18 098	27), 4- AND 5-SPEED	X	RECONDITIONING KIT, CLUTCH	RENOVERINGSSATS, KOPPLING	6
0189					.Pressure plate	.Tryckskiva	2
0190		87 25 400		1	.Clutch disk	.Lamell	2
0191		87 22 324		1			2
0200							
0220	3	89 93 156		X	REPAIR KIT, MASTER CYL. CLUTCH	REPARATIONSSATS HUVUDCYL. KOPPLING	1
0240					.Gasket	.Packning	5
0260		89 03 304		1	.Gasket	.Packning	5
0280		89 45 248	ALT. TO 8903304	1	.Gasket	.Packning	5
0300		73 13 182		1	.Washer	.Bricka	5
0320		89 45 255	ALT. TO 7313182	1	.Washer	.Bricka	5
0340		89 40 769		1	.Gasket	.Packning	5
0360							
0380	4	87 81 007	13)	X	KIT, SEALING, SLAVE CYLINDER	TÄTNINGSSATS, SLAV- CYLINDER	1
0400					.O-ring	.O-ring	2
0520		87 11 285		1	.O-ring	.O-ring	2
0540		87 11 079		1	.O-ring	.O-ring	2
0560		87 11 806		1	.O-ring	.O-ring	2
0580		87 11 855		1	.Rubber sealing	.Gummitätning	3
0600		87 14 412		1	.Sealing sleeve	.Tätningshylsa	3
0620		87 14 420		1	.Lock ring	.Låsring	5
0640							
0660	5	87 81 072	14)	X	KIT, SEALING, SLAVE CYLINDER	TÄTNINGSSATS, SLAVE CYLINDER	1
0680					.Sealing	.Tätning	3
0700		87 11 806		1	.Sealing	.Tätning	3
0720		87 22 118		1	.Sealing	.Tätning	3
0740		87 22 126		1	.Sealing	.Tätning	3
0760							
0780	6	87 80 454		X	BEARING KIT FOR MANUAL GEAR BOX	LAGERSATS FÖR MANUELL VÄXELLÄDA	5
0800					.Tension sleeve	.Spännhylsa	4
0820		87 03 530		1	.Nut	.Mutter	3
0840		87 02 359		2	.Bearing+race	.Lager+bana	3
0870		87 24 890	1987-	2			3
0880							

- 1. Gear box --192459.
- 13. Ch.--F6010403.
- 14. Ch.F6010404--.
- 36. Asbestos
- 37. Asbestos free

0	General	1-A02
1	Tools	1-B02
2	Engine	1-D02
3	Electrical system, Instruments	1-G02
4	Transmission	1-I02
5	Brakes	1-K02
6	Front assembly, Steering	1-L02
7	Suspension, Wheels	2-A02
8	Body	2-B02
9	Tool, Labels	2-G02
10	Numerical register	2-H02

4 GROUP INDEX

Clutch	1-106
Clutch control	1-108
Gear box	1-114
Gear box control	1-J16
Complete sets	1-J20

1-J22

Complete set
Transmission

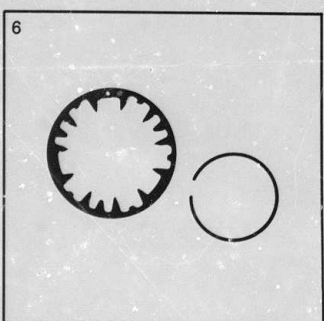
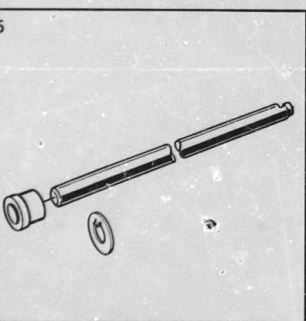
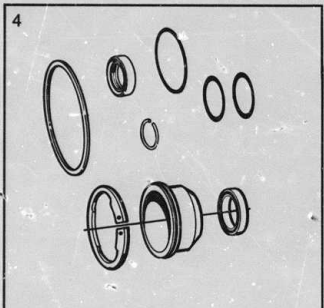
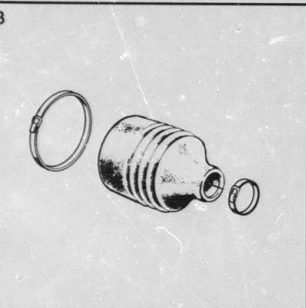
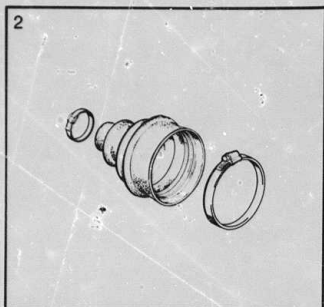
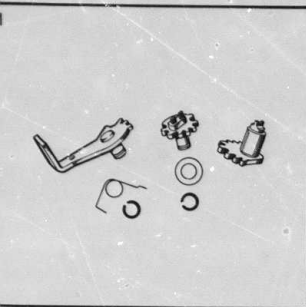
Satser
Kraftöverföring

MASTER INDEX

0	General	1-A02
1	Tools	1-B02
2	Engine	1-D02
3	Electrical system,	
	Instruments	1-G02
4	Transmission	1-I02
5	Brakes	1-K02
6	Front assembly,	
	Steering	1-L02
7	Suspension,	
	Wheels	2-A02
8	Body	2-B02
9	Tool,	
	Labels	2-G02
10	Numerical	
	register	2-H02

4 GROUP INDEX

Clutch	1-I06
Clutch control	1-I08
Gear box	1-I14
Gear box control	1-J16
Complete sets	1-J20



0750	Pos	Part No/Art nr	K	Notes/Anmärkningar	Qty/Anntal	Description	Benämning	S	L
0900	1	93 37 445			X	KIT, COG WHEEL	SATS, KUGGHJUL	5	
0920						GEAR LEVER LOCK	VÅXELSPAKSLÅS	5	
0940		93 20 987	1)		1	.Cog wheel	.Kugghjul	3	
0960		93 30 440	1)		1	.Lock	.Drev	3	
0980		93 47 758	1)		1	.Lock arm	.Låstunga	5	
1000		93 42 734			1	.Pin	.Tapp	5	
1040		75 42 913			1	.Spring	.Fjäder	5	
1060		79 51 353			2	.Lock ring	.Låsring	5	
1080									
1100	2	89 93 073		15,22) DRIVE SHAFT INNER	X	KIT, RUBBER BELLOWS	GUMMIBÄLGSSATS	3	
1120		89 41 270	1)		1	.Rubber bellow	.Gummidamask	3	
1140		79 70 163			1	.Hose clamp	.Slangklamra	5	
1160		70 48 465			1	.Strap	.Bandjärn	5	
1180		70 48 473			1	.Clamp	.Klamra	3	
1200									
1201	2	89 61 872		16,23) DRIVE SHAFT INNER	X	KIT, RUBBER BELLOWS	GUMMIBÄLGSSATS	3	
1202		89 55 007	1)		1	.Rubber bellow	.Gummidamask	3	
1203		71 67 117			2	.Strap	.Bandjärn	3	
1204		70 48 473			2	.Clamp	.Klamra	3	
1205									
1220	3	89 93 149		OUTER UNIVERSAL JOINT	X	KIT, RUBBER BELLOWS	GUMMIBÄLGSSATS	2	
1240		89 42 823	1)		1	.Rubber bellows	.Gummbälg	6	
1260		71 67 117			3	.Strap	.Bandjärn	3	
1280		70 48 473			2	.Clamp	.Klamra	3	
1300									
1320	4	88 18 262	13)		X	REPAIR KIT, CLUTCH	REP.SATS, KÖPPLING	2	
1340		87 10 881			1	.Seal ring	.Tätningssring	2	
1360		83 40 507			1	.O-ring	.O-ring	2	
1380		87 04 777			1	.Lock ring	.Låsring	3	
1400		87 11 285			1	.O-ring	.O-ring	2	
1420		87 11 079			1	.O-ring	.O-ring	2	
1440		87 11 806			1	.O-ring	.O-ring	2	
1460		87 11 855			1	.Rubber seal	.Gummitätning	3	
1480		87 14 412			1	.Sealing	.Tätning	3	
1500		87 14 420			1	.Lockring	.Låsring	5	
1520		87 13 216			1	.Gasket	.Packing	5	
1540									
1560	5	93 21 241			X	KIT, SHAFT INTER-MEDIATE GEAR	SATS, MELLANDREVS-AXEL	6	
1580						.Shaft	.Axel	5	
1600		87 11 509			1	.Thrust washer	.Tryckbricka	4	
1620		87 11 327			1	.Thrust washer	.Tryckbricka	4	
1640		87 12 325			1	.Thrust washer	.Tryckbricka	4	
1660									
1680	5	93 37 437		5-SPEED	X	KIT, SHAFT INTER-MEDIATE GEAR	SATS, MELLANDREVS-AXEL	6	
1700						.Shaft	.Axel	6	
1720		87 12 630			1	.Thrust washer	.Tryckbricka	4	
1740		87 18 645			1	.Thrust washer	.Tryckbricka	4	
1760		87 12 887			1	.Thrust washer	.Tryckbricka	4	
1780									
1800	6	87 81 155			X	GUIDE RING KIT	STYRRINGSSATS	4	
1820		87 04 033	1)		1	.Guide ring	.Styrning	4	
1840		87 03 993	1)		1	.Lock ring	.Låsring	4	

- 1. Gear box --152459.
- 13. Ch.--F6010403.
- 15. For 5-speed ch. --G6004054.
- 16. For 5-speed ch. G6004055--.
- 22. For 4-speed mod. --1986.
- 23. For 4-speed mod. 1987--.

R 9285-90

MASTER INDEX

0	General	1-A02
1	Tools	1-B02
2	Engine	1-D02
3	Electrical system, Instruments	1-G02
4	Transmission	1-H02
5	Brakes	1-K02
6	Front assembly, Steering	1-L02
7	Suspension, Wheels	2-A02
8	Body	2-B02
9	Tool, Labels	2-G02
10	Numerical register	2-H02

1-K02

5

Bromsar
Brakes
Bremsen
Freins
Frenos

0050
0020
0040
0060
0080
0100
0170
0180
0200
0220
0240
0260
0280
0285
0290
0300
0320
0340
0380
0420
0450
0465
0480
0500
0520
0540
0560
0585
0570
0600
0620
0640
0660
0700
0730
0740
0760
0780
0820
0840
0845
0850
0860
0880
0900
0920
0940
0970
0990
1000
1040
1060
1080
1100
1103
1106
1110

TABLE OF CONTENTS

Front wheel brake	5 : 5	1-K06
Rear wheel brake	5 : 7	1-K08
Footbrake system		
Master cylinder and power brake unit	5 : 9	1-K10
Brake lines	5 : 11	1-K12
Brake operation	5 : 13	1-K14
Parking brake system	5 : 15	1-K16
Complete sets		
Brakes	5 : 17	1-K18

Framhjulsbroms	5 : 5	1-K06
Bakhjulsbroms	5 : 7	1-K08
Fotbromssystem		
Huvudcylinder och vacuumervo	5 : 9	1-K10
Bromsledningar	5 : 11	1-K12
Bromsmanövrering	5 : 13	1-K14
Parkeringsbromssystem	5 : 15	1-K16
Satser		
Bromsar	5 : 17	1-K18

INHALTSVERZEICHNIS

Vorderradbremser	5 : 5	1-K06
Hinterradbremser	5 : 7	1-K08
Fussbremssystem		
Hauptbremszylinder und unterdruckservo	5 : 9	1-K10
Bedienungsorgan	5 : 13	1-K14
Handbremssystem	5 : 15	1-K16
Komplete Sätze		
Bremsen	5 : 17	1-K18

TABLE des matieres

Freins AV	5 : 5	1-K06
Freins AR	5 : 7	1-K08
Maître-cylindre et assistance à vide	5 : 9	1-K10
Conduites de frein	5 : 11	1-K12
Commande du frein au pied	5 : 13	1-K14
Système de frein à main	5 : 15	1-K16
Jeux complets		
Freins	5 : 17	1-K18

MASTER INDEX

0	General	1
1	Tools	1
2	Engine	1
3	Electrical system, Instruments	1
4	Transmission	1
5	Brakes	1
6	Front assembly, Steering	1
7	Suspension, Wheels	2
8	Body	2
9	Tool, Labels	2
10	Numerical register	2

5 GROUP INDEX

Front wheel brake	1
Rear wheel brake	1
Footbrake system	1
Parking brake system	1
Complete sets	1

1-K03

SUMARIO

Freno del	5 : 5	1-K06
Freno tras	5 : 7	1-K08
Sistema de freno de pie		
Cilindro principal y servoasistencia	5 : 9	1-K10
Conductos de freno	5 : 11	1-K12
Mando de freno de pie	5 : 13	1-K14
Sistema de freno de mano	5 : 15	1-K16
Juegos completos		
Frenos	5 : 17	1-K18

MASTER INDEX

0	General
1	Tools
2	Engine
3	Electrical system, Instruments
4	Transmission
5	Brakes
6	Front assembly, Steering
7	Suspension, Wheels
8	Body
9	Tool, Labels
10	Numerical register

5 GROUP INDEX

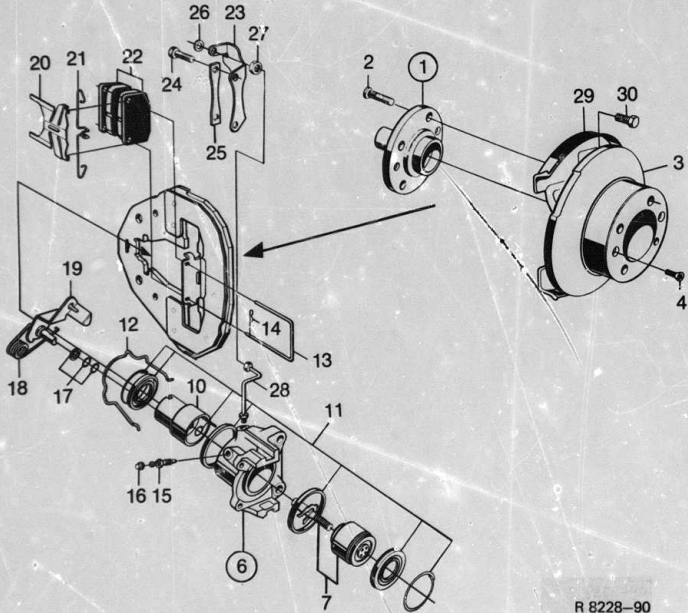
Front wheel brake
Rear wheel brake
Footbrake system
Parking brake system
Complete sets

1-K06

Front wheel brake

Framhjulsbroms

MASTER INDEX



R 8228-90

0150	Pos	Part No/Art nr	K	Notes/Anmärkning	Qty/Anm	Description	Benämning	S	L
	0020	1 89 42 773	2)		2	Wheel hub assy	Hjulnav kpl	4	
	0030	1 91 03 607	3)		2	Wheel hub assy	Hjulnav kpl	4	
	0040	2 89 07 941			8	Wheel screw	Hjulskruv	2	
	0050	3 89 41 981			2	Brake disc	Bromsskiva	3	
	0060	4 80 55 998			4	Screw	Skruv	5	
	0070	6 89 85 871	4) LH		1	Brake housing assy	Bromshus kpl	4	
	0080	6 89 85 889	4) RH		1	Brake housing assy	Bromshus kpl	4	
	0090	6 91 02 807	1,4) LH		1	Brake housing assy without pads	Bromshus kpl utom klotsar	4	
	0100								
	0110	6 91 02 815	1,4) RH		1	Brake housing assy without pads	Bromshus kpl utom klotsar	4	
	0120								
	0130	7 91 03 474	see page 5-019, 1-K20		2	Kit, piston	Kit, pionsats	4	
	0140	10 89 31 933	LH		1	Piston	Kolv	3	
	0150	10 89 31 941	RH		1	Piston	Kolv	3	
	0160	11 89 93 255	see page 5-019, 1-K20		2	Gasket set	Packningssats	3	
	0170	12 89 41 965			2	Spring	Fjäder	3	
	0180	13 89 90 194			2	U-pin	U-pinne	2	
	0190	14 89 25 067			2	Clip	Clip	5	
	0200	15 89 25 034			2	Bleeding screw	Luftningskruv	2	
	0210	16 89 25 042			2	Protective cover	Skyddskåpa	3	
	0220	17 89 94 535	see page 5-019, 1-K20		2	Seal kit, hand brake	Sats tätningar, handbroms	2	
	0230								
	0240	18 89 25 372	LH		1	Spring, hand brake	Fjäder, handbroms	4	
	0250	18 89 25 380	RH		1	Spring, hand brake	Fjäder, handbroms	4	
	0259	19 89 25 414	LH		1	Lever, hand brake	Håvårm, handbroms	4	
	0270	19 89 25 422	RH		1	Lever, hand brake	Håvårm, handbroms	4	
	0280	20 89 30 448			2	Damper plate	Dämpplåt	2	
	0290	21 89 30 463	1985		2	Spring	Fjäder	2	
	0300	21 91 03 995	1986-		2	Spring	Fjäder	2	
	0310	22 89 93 263	-1986		1	Brake pad set	Bromsklotsats	1	
	0320		see page 5-017, 1-K18						
	0330	22 91 02 690	1987- OUTER SIDE, 2-PACK		1	Brake pad set	Bromsklotsats	1	
	0340		see page 5-017, 1-K18						
	0350	22 91 02 708	1987- INNER SIDE, 2-PACK		1	Brake pad set	Bromsklotsats	1	
	0360		see page 5-017, 1-K18						
	0370	23 89 26 214	LH		1	Brake hose bracket	Bromsslangkonsol	6	
	0380	23 89 26 222	RH		1	Brake hose bracket	Bromsslangkonsol	6	
	0390	24 89 26 198			4	screw	skruv	5	
	0400	25 89 38 110			2	Lock plate	Låsplåt	3	
	0410	26 79 33 856	(7968480)		2	Washer	Bricka	5	
	0420	27 63 15 558			2	Nut	Mutter	5	
	0430	28 89 26 230	LH		1	Brake pipe	Bromsrör	4	
	0440	28 89 26 248	RH		1	Brake pipe	Bromsrör	4	
	0450	29 89 90 517			2	Protective plate	Skyddsplåt	6	
	0460	29 80 19 887			6	Screw	Skruv	5	
	0470	78 74 548	(7873698)		X	Repair set, brake pad	Rep sats, bromsklots	2	
	0480		see page 5-017, 1-K18						

1. See SI 523-678, for USA see SI 05/86-847
2. Ch. --H7015180
3. Ch. H7015181--
4. Also available as exchange unit

0 General

1 Tools

2 Engine

3 Electrical system, Instruments

4 Transmission

5 Brakes

6 Front assembly, Steering

7 Suspension, Wheels

8 Body

9 Tool, Labels

10 Numerical register

5 GROUP INDEX

Front wheel brake

Rear wheel brake

Footbrake system

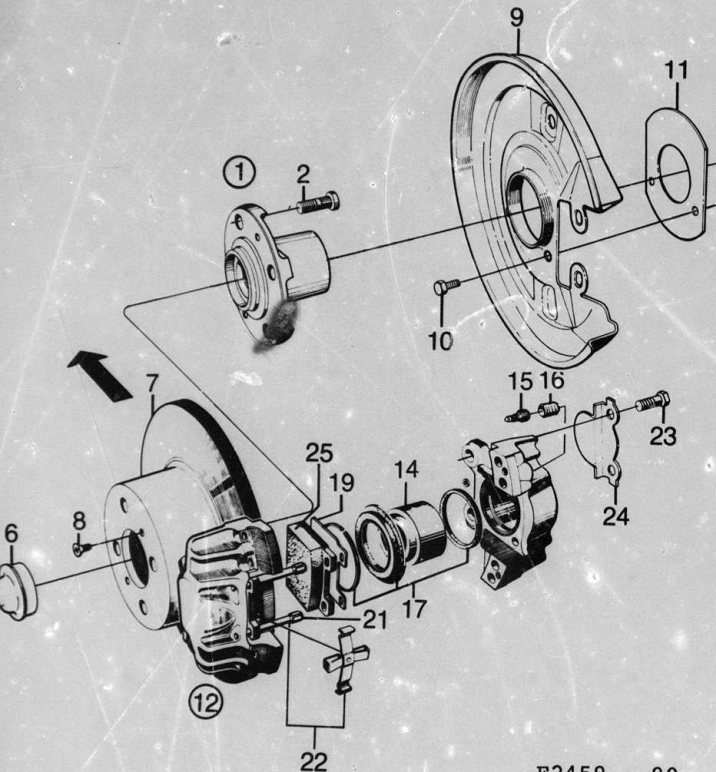
Parking brake system

Complete sets

1-K08

Rear wheel brake

Bakhjulsbroms



F2459 - 90

0200	Pos	Part No/Art nr	K	Notes/Anmärkningar	Qty/ Antal	Description	Benämning	S	L
0030	1	89 47 384			2	Wheel hub assy with bearing and screw	Hjulnav kpl med lager och skruv	5	
0040	2	89 07 941			8	Wheel screw	Hjulskruv	2	
0160	6	89 35 975			2	Cap	Kapsel	2	
0180	7	89 04 575			2	Brake disc	Bromsskiva	5	
0200	8	80 55 998			4	Screw	Skruv	5	
0220	9	89 34 739		LH	1	Protective plate	Skyddsplåt	6	
0240	9	89 34 747		RH	1	Protective plate	Skyddsplåt	6	
0260	10	80 19 887			4	Screw	Skruv	5	
0280	11	89 34 838			4	Screw	Skruv	4	
0300	12	89 85 277		4), -1986 LH	1	Brake housing assy	Bromshus kpl	5	
0370	12	89 85 285		4), -1986 RH	1	Brake housing assy	Bromshus kpl	5	
0372	12	91 02 765		4), 1987-LH	1	Brake housing assy	Bromshus kpl	5	
0374	12	91 02 773		4), 1987-RH	1	Brake housing assy	Bromshus kpl	5	
0380	14	89 32 238			4	Piston	Kolv	5	
0400	15	89 08 568			2	Bleeding screw	Luftningsskruv	2	
0420	16	89 08 576			2	Protective cover	Skyddsskäpa	3	
0440	17	89 94 840		see page 5-019, 1-K20	2	Gasket set	Packningsatts	4	
0480	19	89 11 737		LH	2	Twist stop	Vridstopp	3	
0500	19	89 11 745		RH	2	Twist stop	Vridstopp	3	
0520	21	89 94 626			1	Kit, lock pin	Sats, låspinne	2	
0540	22	78 74 530		(8994 709)	1	Set, retaining spring-lock pin	Sats, hållfjäder-låspinne	2	
0545	23	89 24 755			4	Screw	Skruv	5	
0580	24	89 34 770			2	Lock plate	Låsplåt	3	
0600	25	89 93 230		-1986	1	Brake pad set	Bromsklotssats	3	
0610				see page 5-017, 1-K18					
0620				1987					
0630	25	91 02 716		see page 5-017, 1-K18	1	Brake pad set	Bromsklotssats	1	

4. Also available as exchange unit

MASTER INDEX

- 0 General
- 1 Tools
- 2 Engine
- 3 Electrical system, Instruments
- 4 Transmission
- 5 Brakes
- 6 Front assembly, Steering
- 7 Suspension, Wheels
- 8 Body
- 9 Tool, Labels
- 10 Numerical register

5 GROUP INDEX

- Front wheel brake
- Rear wheel brake
- Footbrake system
- Parking brake system
- Complete sets

1-K10

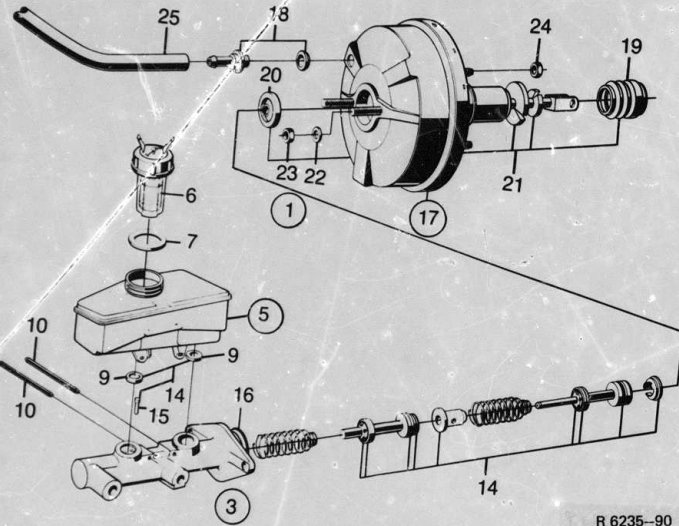
Footbrake system Master cylinder and power brake unit

Fotbromssystem Huvudcylinder och vakuumservo

MASTER INDEX

0250	Pos	Part No/Art nr	K S	Notes/Anmärkningar	Qty/ Antal	Description	Benämning	S L
0020	1	89 45 396		SUPERSEDED BY 9100629, 8945685, 7874472	1	Master cylinder whit power brake unit	Huvudcylinder med vakuumservo	5
0030								
0040	3	89 48 135		1985, SUPERSEDED BY 9100629, 7874472	1	Master cylinder	Huvudcylinder	4
0041								
0042	3	91 00 629		1986-	1	Master cylinder	Huvudcylinder	4
0050	5	89 94 964		1985	1	Container assy	Behållare kpl	5
0052	5	89 35 421		1986-	1	Container assy	Behållare kpl	5
0060	6	89 36 080		1985	1	Level gauge	Nivåvarnare	5
0062	6	91 00 595		1986-	1	Level gauge	Nivåvarnare	5
0070	7	89 36 106			1	Sealing	Tätning	5
0090	9	89 28 426			2	Gasket	Packning	4
0100	10	89 37 831			2	Retaining pin	Fästpinne	4
0110	14	89 93 305		see page 5-017, 1-K18	1	Seal kit	Sats tätningar	4
0120	15	89 28 434			1	Stop pin	Stoppinne	4
0130	16	89 47 178			1	O-ring	O-ring	5
0140	17	89 45 685			1	Power brake	Vakuumservo	5
0150	18	89 93 289			1	Kit, non-return valve	Sats, backventill	4
0160	19	89 28 541			1	Rubber bellows	Gummibälg	6
0170	20	89 29 010	S		1	Seal	Tätning	6
0180	21	89 10 705		see page 5-019, 1-K20	1	Seal kit	Sats tätningar	2
0190	22	79 10 565			2	Washer	Bricka	5
0200	23	80 73 942			2	Nut	Mutter	5
0210	24	80 74 288			4	Nut	Mutter	5
0220	25	89 45 404			1	Vacuum hose	Vakuumslang	5
0230	25	89 45 404		RHD (8931743) CUT TO 227 MM	1	Vacuum hose	Vakuumslang	5
0240								

0	General	1
1	Tools	1
2	Engine	1
3	Electrical system, Instruments	1
4	Transmission	1
5	Brakes	1
6	Front assembly, Steering	1
7	Suspension, Wheels	2
8	Body	2
9	Tool, Labels	2
10	Numerical register	2
5 GROUP INDEX		
	Front wheel brake	
	Rear wheel brake	
	Footbrake system	
	Parking brake system	
	Complete sets	



R 6235-90

1-K12

Footbrake system Brake lines

Fotbromssystem Bromsledningar

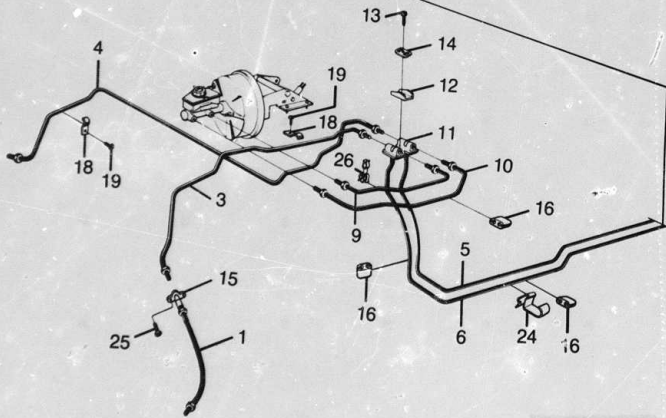
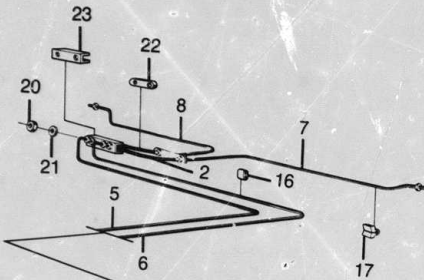
MASTER INDEX

0	General	1-A
1	Tools	1-B
2	Engine	1-D
3	Electrical system, Instruments	1-G
4	Transmission	1-H
5	Brakes	1-K
6	Front assembly, Steering	1-L
7	Suspension, Wheels	2-A
8	Body	2-B
9	Tool, Labels	2-G
10	Numerical register	2-H

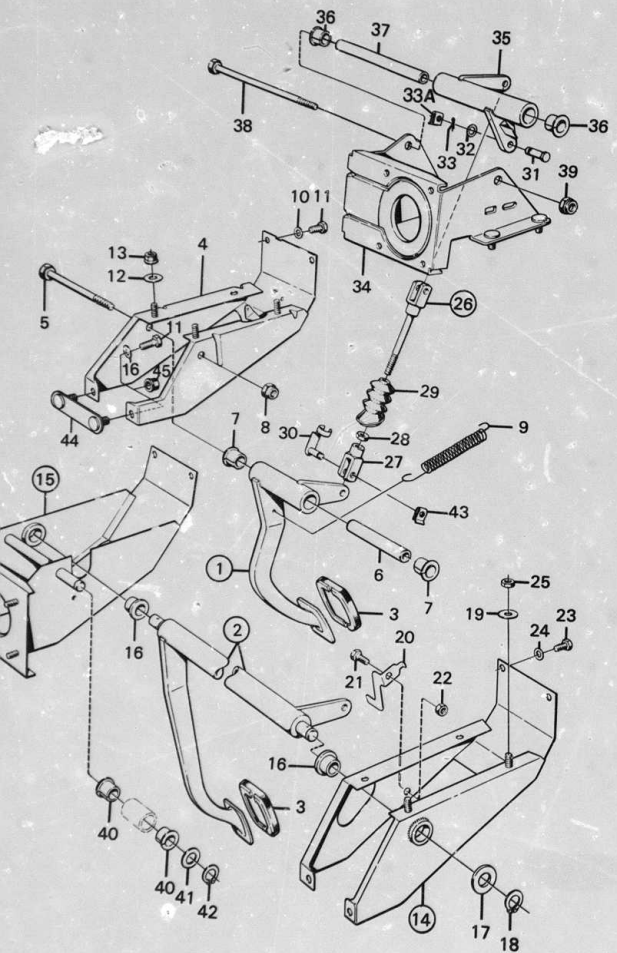
5 GROUP INDEX

Front wheel brake	1-A
Rear wheel brake	1-B
Footbrake system	1-K
Parking brake system	1-L
Complete sets	1-J

0300	Pos	Part No/Art nr	Notes/Anmärkningar	Qty/ Antal	Description	Benämning	S	L
0040	1	89 40 819		2	Brake hose	Bromssläng	4	
0080	2	89 31 784		2	Brake hose	Bromssläng	4	
0100	3	89 29 119	LH	1	Brake pipe, wheel house	Bromsrör, hjulhus	5	
0120								
0170								
0175	4	89 45 164	RH	1	Brake pipe, wheel house	Bromsrör, hjulhus	5	
0190	5	89 89 733	LH	1	Brake pipe	Bromsrör	6	
0210	6	89 89 741	RH	1	Brake pipe	Bromsrör	6	
0283	7	89 40 744	LH	1	Brake pipe	Bromsrör	3	
0370	8	89 40 751	RH	1	Brake pipe	Bromsrör	3	
0420	9	89 37 716		1	Brake pipe	Bromsrör	6	
0480	10	89 37 724		1	Brake pipe	Bromsrör	6	
0500	11	89 28 947		1	Inlet nipple	Genomföringsnippel	5	
0520	12	89 29 671		1	Stiffening plate	Förstyvningsplåt	6	
0540	13	80 97 859		1	Screw	Skruv	5	
0560	14	89 33 335		1	Seal washer	Tätningbricka	5	
0580	15	89 28 756		2	Nipple	Nippel	5	
0620	16	89 08 162		15	Pipe retainer	Rörhållare	6	
0640	17	89 19 490		3	Pipe retainer	Rörhållare	5	
0660	18	89 07 966		3	Pipe clamp	Rörklamma	5	
0680	19	79 22 891		3	Screw	Skruv	5	
0720	20	83 15 558		2	Nut	Mutter	5	
0760	21	79 33 856		2	Washer	Bricka	5	
0780	22	89 29 259		1	Retainer, brake hose	Hållare, bromssläng	6	
0800	23	89 91 739	(8929655)	1	Lock plate	Låsplåt	4	
0820	24	89 31 461		1	Clamp	Klamma	5	
0840	25	79 22 891		4	Screw	Skruv	5	
0860	26	89 39 670	LHD	1	Clamp	Klamma	5	



R 6236-90



R 7372-90

1-K14

Footbrake system
Brake operation

Fotbromssystem
Bromsmanövrering

0350	Pos	Part No/Art nr	K	Notes/Anmärkningar	Qty/ Antal	Description	Benämning	S
	0020	1	89 24 458		1	Brake pedal assy	Bromspedal kpl	6
	0060	2	89 27 055	RHD	1	Brake pedal assy	Bromspedal kpl	6
	0140	3	71 93 188		1	Pedal rubber	Pedalgummi	3
	0220	4	89 24 391		1	Bracket	Konsol	6
	0240	5	80 84 253		1	Screw	Skruv	5
	0260	6	89 24 482		1	Distance tube	Distansrör	5
	0280	7	89 24 516		2	Bushing	Bussning	4
	0300	8	80 73 538		1	Nut	Mutter	5
	0320	9	89 14 442		4	Washer	Bricka	5
	0340	10	79 33 849		4	Screw	Skruv	5
	0360	11	80 82 919		3	Seal washer	Tätningbricka	5
	0380	12	89 29 531		4	Nut	Mutter	5
	0400	13	79 67 953		1	Bracket	Konsol	6
	0420	14	89 29 192	LH, RHD	1	Bracket	Konsol	6
	0440	15	89 89 428	RH, RHD	1	Bracket	Konsol	6
	0460	16	89 12 115		2	Bushing	Bussning	6
	0480	17	80 30 058	RHD	1	Washer	Bricka	5
	0500	18	79 63 150	RHD	1	Lock washer	Spärryttare	5
	0520	19	89 29 531		7	Seal washer	Tätningbricka	5
	0540	20	89 27 220	RHD	1	Stop, accelerator control	Stopp, gasreglage	5
	0560							
	0580	21	80 82 927	RHD	1	Screw	Skruv RHD	5
	0600	22	80 74 106	RHD	5	Nut	Mutter	5
	0620	23	80 82 919	RHD	6	Screw	Skruv	5
	0640	24	79 33 849	RHD	10	Washer	Bricka	5
	0660	25	79 67 953	RHD	2	Nut	Mutter	5
	0680	26	89 26 420		1	Draw rod assy	Dragstång kpl	6
	0700	27	89 24 557		1	Fork	Gaffel	6
	0720	28	80 73 942		2	Nut	Mutter	5
	0740	29	89 26 461		1	Rubber bellows	Gummibälge	5
	0760	30	89 33 509		2	Clamp	Låsbygel	5
	0780	31	79 09 989	-1985	1	Shaft bolt	Axelbult	5
	0785	31	89 56 443	1986-	1	Shaft bolt	Axelbult	5
	0800	32	80 73 249	-1985	1	Washer	Bricka	5
	0820	33	79 04 394	-1985	1	Cotter pin	Saxpinne	3
	0825	33A	82 52 553	1986-	1	Clip	Säkringsclips	5
	0840	34	89 24 581		1	Bracket	Konsol	6
	0860	35	89 24 623		1	Intermediate shaft	Mellanaxel	6
	0880	36	89 48 051		2	Bushing	Bussning	4
	0900	37	89 24 508		1	Distance tube	Distansrör	5
	0920	38	89 26 479		1	Screw	Skruv	5
	0940	39	80 73 538		1	Nut	Mutter	5
	0960	40	89 24 516	RHD	2	Bushing, clutch pedal	Bussning, kopplingspedal	4
	1000	41	80 30 058	RHD	1	Washer, clutch pedal	Bricka, kopplingspedal	5
	1020							
	1040	42	79 63 150	RHD	1	Lock washer, clutch pedal	Spärryttare, kopplingspedal	5
	1060							
	1080	43	82 52 553		2	Clip	Säkringsclips	5
	1100	44	89 50 487		1	Screw plate	Skruvplatta	6
	1120	45	79 67 953		2	Nut	Mutter	5

MASTER INDEX

0	General	1-A02
1	Tools	1-B02
2	Engine	1-D02
3	Electrical system, Instruments	1-G02
4	Transmission	1-I02
5	Brake	1-K02
6	Front assembly, Steering	1-L02
7	Suspension, Wheels	2-A02
8	Body	2-B02
9	Tool, Labels	2-G02
10	Numerical register	2-H02
5 GROUP INDEX		
5	Front wheel brake	1-K06
5	Rear wheel brake	1-K08
5	Footbrake system	1-K10
5	Parking brake system	1-K18
5	Complete sets	1-K18

1-K16

Parking brake system

Parkeringsbromssystem

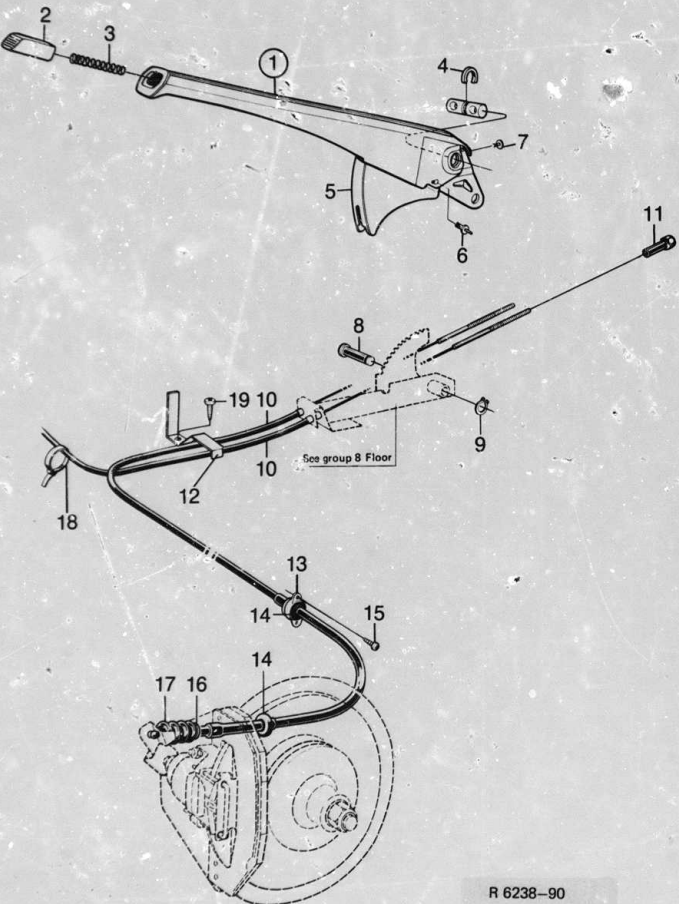
MASTER INDEX

0	General	1-A02
1	Tools	1-B02
2	Engine	1-D02
3	Electrical system, Instruments	1-G02
4	Transmission	1-H02
5	Brakes	1-K02
6	Front assembly, Steering	1-L02
7	Suspension, Wheels	2-A02
8	Body	2-B02
9	Tool, Labels	2-G02
10	Numerical register	2-H02

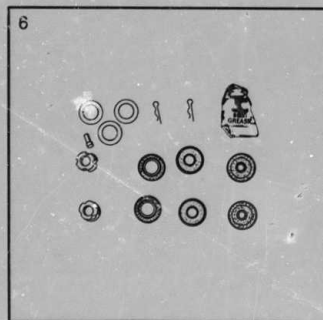
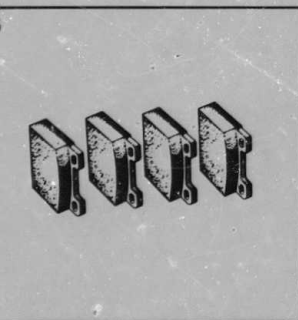
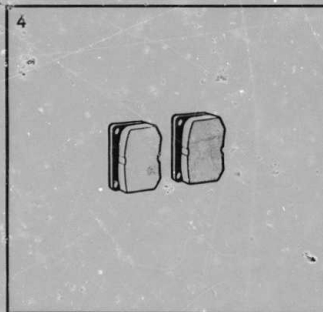
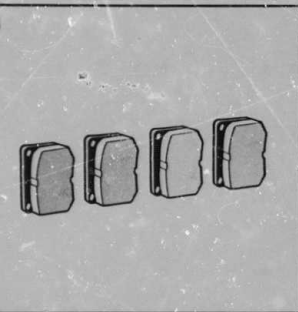
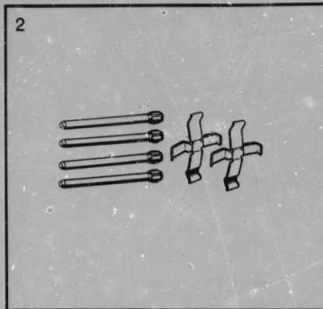
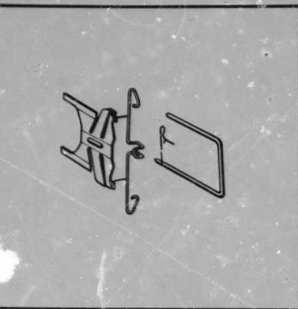
5 GROUP INDEX

Front wheel brake	1-K06
Rear wheel brake	1-K08
Footbrake system	1-K10
Parking brake system	1-K16
Complete sets	1-K18

0400	Pos	Part No/Art nr	K	S	Notes/Anmärkningar	Qty/ Antal	Description	Benämning	S	L
	0110	89 46 964				1	Lever assy	Spak kpl	5	5
	0120	89 46 691				1	.Button	.Tryckknapp	5	5
	0130	71 80 607				1	.Spring	.Fjäder	5	5
	0135	89 46 659				1	.Ring	.Spärring	5	5
	0140	97 06 383				1	.Sealing cover	.Tätningsslock	4	5
	0150	89 08 066				2	.Blind rivet	.Blindnrit	4	5
	0160	89 85 038				1	.Plastic plug	.Plastplugg	5	5
	0175	89 46 709				1	Shaft bolt	Axelbult	5	5
	0180	79 15 093				1	Ring	Spärring	5	5
	0200	89 27 816				2	Handbrake cable	Handbromskabel	4	4
	0220	89 85 459				2	Adjusting nut	Justermutter	3	3
	0230	89 47 574				1	Cable retainer	Kabelhållare	6	6
	0260	89 08 121				2	Retainer	Hållare	4	4
	0270	89 08 139				4	Ring	Ring	4	4
	0280	79 22 891				4	Screw	Skruv	5	5
	0290	79 15 093				2	Ring	Spärring	3	3
	0300	89 27 923				2	Protective bellows	Skyddsålg	4	4
	0310	79 71 860				1	Strap	Spännband	4	4
	0320	79 72 805				1	Screw	Skruv	5	5



R 6238-90



R 9286-90

1-K18

Complete sets
Brakes

Satser
Bromsar

0500	Pos	Part No/Art nr	K	Notes/Anmärkningar	Qty/ Antal	Description	Benämning	S
0020	1	78 74 548	S		X	SET, HOLDER BRAKE	SATS, HÅLLARE	2
0040						PADS, FRONT	BROMSKLOTSAR, FRAM	
0060		89 30 448			2	.Damper plate	.Dämpplåt	2
0080		89 25 067			2	.Clip	.Clip	5
0100		89 90 194			2	.U-pin	.U-pinne	2
0120		89 30 463			2	.Spring	.Fjäder	2
0140								
0160	2	78 74 530			X	SET, RETAINING	SATS, HÅLLFJÄDER,	
0180						SPRING, BRAKE REAR	BAKRE BROMS	
0200		89 08 543		1)	2	.Retainer spring	.Hållfjäder	2
0220		89 08 766		1)	4	.Lock pin	.Låspinne	2
0240								
0260	3	89 93 263		-1986	X	BRAKE PAD SET, FRONT	BROMSKLOTSSATS, FRAM	1
0280								
0300		89 85 236		1)	4	.Brake pad	.Bromsklots	1
0320								
0321	4	91 02 690		1987-, OUTER	X	BRAKE PAD SET, FRONT	BROMSKLOTSSATS, FRAM	1
0322								
0323		89 85 236		1)	2	.Brake pad	.Bromsklots	1
0324								
0325	4	91 02 708		1987-, INNER	X	BRAKE PAD SET, FRONT	BROMSKLOTSSATS, FRAM	1
0326								
0327		91 02 153		1)	2	.Brake pad	.Bromsklots	1
0328								
0340								
0360								
0380		89 85 244		-1986	X	BRAKE PAD SET, REAR	BROMSKLOTSSATS, BAK	1
0400								
0401	5	91 02 716		1987-	X	BRAKE PAD SET, REAR	BROMSKLOTSSATS, BAK	1
0402								
0403		91 01 916		1)	4	.Brake pad	.Bromsklots	1
0404								
0420	6	89 93 305			X	KIT, SEALING MAIN CYLINDER	SATS, TÄTNING HUVUDCYLINDER	4
0440								
0460		89 28 426		1)	2	.Gasket	.Packing	4
0480		89 46 865		1)	2	.Sealing ring	.Tättningsring	
0500		89 46 824		1)	2	.Support ring	.Stödtring	
0520		89 46 832		1)	2	.Seal ring	.Tättningsring	
0540		89 46 923		1)	2	.Washer	.Bricke	
0560		89 28 434		1)	1	.Stop pin	.Stoppinne	4
0580		89 28 376		1)	1	.Lock ring	.Låstring	5
0600								

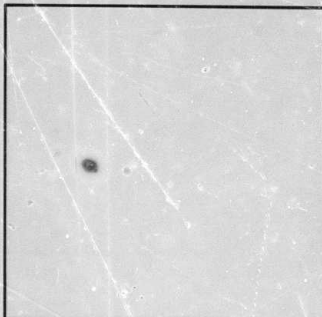
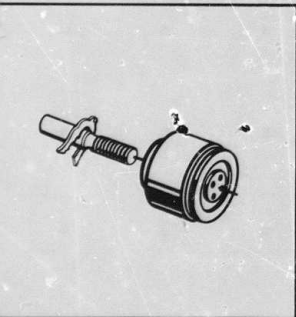
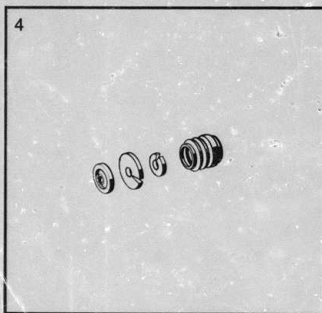
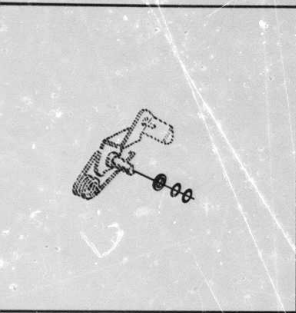
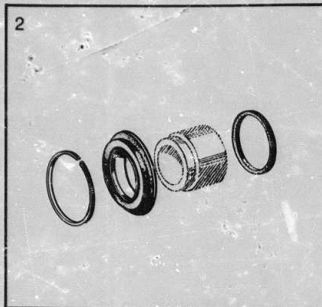
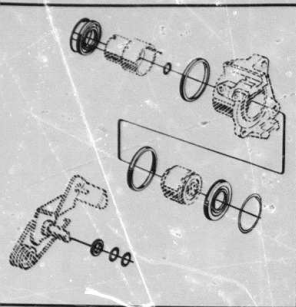
MASTER INDEX

0	General	1-A02
1	Tools	1-B02
2	Engine	1-D02
3	Electrical system, Instruments	1-G02
4	Transmission	1-I02
5	Brakes	1-K02
6	Front assembly, Steering	1-L02
7	Suspension, Wheels	2-A02
8	Body	2-B02
9	Tool, Labels	2-G02
10	Numerical register	2-H02

5 GROUP INDEX

Front wheel brake	1-K06
Rear wheel brake	1-K08
Footbrake system	1-K10
Parking brake system	1-K16
Complete sets	1-K18

1. See Si 523-678, for USA see Si 05/86-847



F2460 - 90

1-K20

Complete sets
Brakes

Satser
Bromsar

MASTER INDEX

0550	Pos	Part No/Art nr	K S	Notes/Anmärkningar	Qty/ Antal	Description	Benämning	S L
0620	1	89 93 255			X	KIT, SEALING FRONT BRAKE	SATS, TÄTNINGAR FRAMBROMS	
0640		89 85 533	1)		2	.Main seal	.Huvudtätning	
0660		89 25 547	1)		2	.Seal retainer	.Tätningshållare	2
0680		89 25 539	1)		2	.Seal, piston	.Tätning, kolv	3
0700		89 25 562	1)		1	.Seal, push rod	.Tätning, tryckstång	3
0720		89 94 535			1	.Sealing kit, hand brake	.Tätningssats, handbroms	2
0730								
0740								
0760	2	89 94 840			X	KIT, SEALING REAR BRAKE	SATS, TÄTNINGAR BAKBROMS	4
0780		89 32 246	1)		2	.Seal ring	.Tätningssring	6
0800		89 32 279	1)		2	.Main seal	.Huvudtätning	6
0820		89 08 527	1)		2	.Seal retainer	.Tätningshållare	6
0840								
0860								
0880	3	89 94 535			X	SET, SEALING HAND BRAKE	SATS, TÄTNINGAR HANDBROMS	2
0900		89 25 828			2	.Seal	.Tätning	2
0920		89 25 869	1)		2	.Seal	.Tätning	2
0940		89 25 851			2	.Seal	.Tätning	2
0960								
0980								
1000	4	89 10 705			X	REPAIR KIT, POWER BRAKE	REPARATIONSSATS, VAKUUMSERVO	2
1020		89 29 010			1	.Seal	.Tätning	6
1040		89 28 996	1)		1	.Air filter	.Lufthiter	6
1060		89 28 002	1)		1	.Muffler	.Ljuddämpare	6
1080		89 28 541			1	.Rubber bellows	.Gummibälg	6
1100								
1120								
1140								
1160	5	91 03 474			X	PISTON SET FRONT BRAKE	KOLVSATS FRAM- BROMS	4
1180		89 25 745	1)		1	.Piston	.Kolv	4
1200		89 25 521	1)		1	.Push rod	.Tryckstång	4
1220								
1240								

0	General	1-A02
1	Tools	1-B02
2	Engine	1-D02
3	Electrical system, Instruments	1-G02
4	Transmission	1-I02
5	Brakes	1-K02
6	Front assembly, Steering	1-L02
7	Suspension, Wheels	2-A02
8	Body	2-B02
9	Tool, Labels	2-G02
10	Numerical register	2-H02

5 GROUP INDEX

Front wheel brake	1-K06
Rear wheel brake	1-K08
Footbrake system	1-K10
Parking brake system	1-K16
Complete sets	1-K18

1. See SI 523-678, for USA see SI 05/86-847

SAAB genuine parts
original reservdelar

SAAB 90 M85-87

1990-02

F2460

Page
Sida 05-019

MASTER INDEX

0	General	1-A02
1	Tools	1-B02
2	Engine	1-D02
3	Electrial system, Instruments	1-G02
4	Transmission	1-I02
5	Brakes	1-K02
6	Front assembly, Steering	1-L02
7	Suspension, Wheels	2-A02
8	Body	2-B02
9	Tool, Labels	2-G02
10	Numerical register	2-H02

K24

MASTER INDEX

0	General	1-AE2
1	Tools	1-B02
2	Engine	1-D02
3	Electrical system, instruments	1-G02
4	Transmission	1-I02
5	Bridges	1-K02
6	Front assembly, Steering	1-L02
7	Suspension, Wheels	2-A02
8	Body	2-B02
9	Tool Labels	2-G02
10	Numerical register	2-H02



Framvagn, Styrinrättning
 Front assembly, Steering
 Vorderwagen, Lenkung
 Train-avant, Direction
 Tren delantero, Dirección

0050
0010
0020
0030
0040
0050
0060
0070
0080
0090
0100
0110
0120
0130
0140
0150
0160
0170
0180
0190
0200
0210
0220
0230
0240
0250
0260
0270
0280
0290
0300
0310
0320
0330
0340
0350
0360
0370
0380
0390
0400
0410
0420
0430
0440
0450
0460
0470
0480
0490
0500
0510
0520
0530
0540
0550
0560
0570
0580
0590
0600

1-L02

TABLE OF CONTENTS

Front wheel suspension, steering device			
Front wheel suspension	6 : 3	1-L04	
Steering device			
Steering wheel, column tube, steering wheel shaft	6 : 5	1-L03	
Steering gear	6 : 7	1-L08	
Complete sets			
Front wheel suspension, steering device	6 : 9	*-L10	

INNEHÅLLSFÖRTECKNING

Framvagn, styrinrättning			
Framvagn	6 : 3	1-L04	
Styrinrättning			
Ratt, rattör, rattstång	6 : 5	1-L06	
Styrväxel	6 : 7	1-L08	
Satser			
Framvagn, styrinrättning	6 : 9	1-L10	

INHALTVERZEICHNIS

Forderwagen, Lenkungen			
Vorderwagen	6 : 3	1-L04	
Lenkung			
Lenkrad, Lenksäulenlagerung, Lenksäule	6 : 5	1-L06	
Lenkgetriebe	6 : 7	1-L08	
Komplete Sätze			
Vordergestell, lenkung	6 : 9	1-L10	

TABLÉ DES MATIÈRES

Train avant, direction			
Train avant	6 : 3	1-L04	
Direction			
Volant, tube enveloppe, colonne de direction	6 : 5	1-L06	
Mécanisme de direction	6 : 7	1-L08	
Juegos completos			
Train AV, direction	6 : 9	1-L10	

SUMARIO

Tren delantero, direcci			
Tren delantero	6 : 3	1-L04	
Dirección			
Volante, tubo funda, columna de dirección	6 : 5	1-L06	
Mecanismo de dirección	6 : 7	1-L08	
Juegos completos			
Mecanismos delanteros, direccin, cambio en el volante	6 : 9	1-L10	

MASTER INDEX

0	General	1
1	Tools	1
2	Engine	1
3	Electrical system, Instruments	1
4	Transmission	1
5	Brakes	1
6	Front assembly, Steering	1
7	Suspension, Wheels	2
8	Body	2
9	Tool, Labels	2
10	Numerical register	2

6 GROUP INDEX

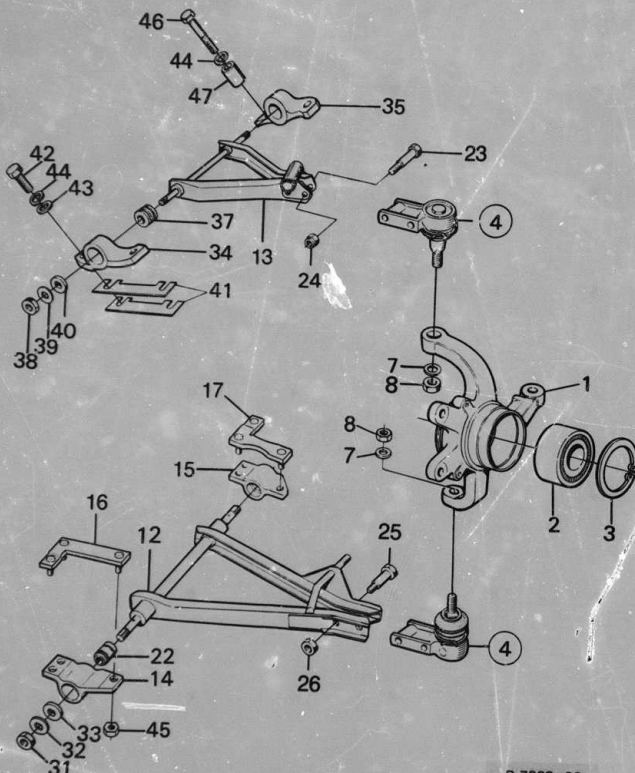
Front wheel suspension, steering device	1
Steering device	1
Complete sets	1

1-L04

Front wheel suspension

Frånvagn

MASTER INDEX

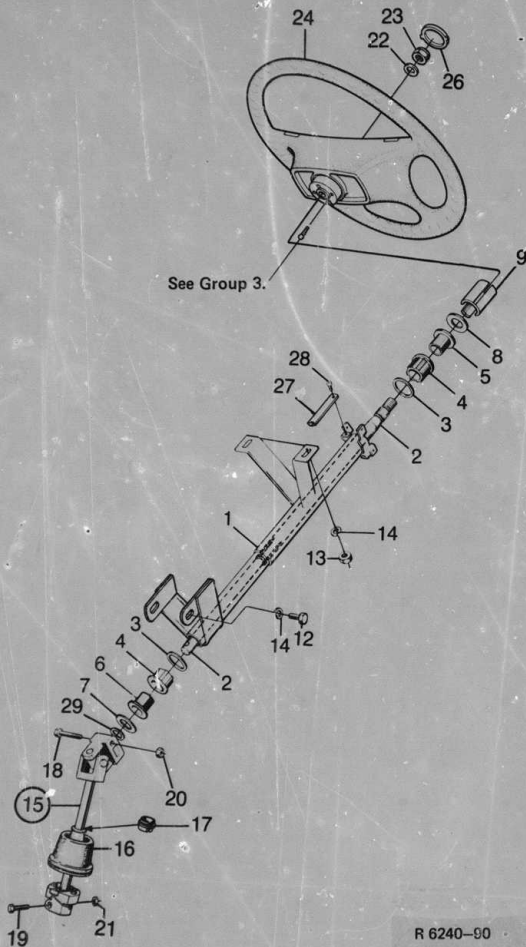


R 7208-90

0150	Pos	Part No/An nr	K	Notes/Anmärkningar	Qty/ Antal	Description	Benämning	S
0010	1	89 41 858	LH		1	Steering knuckle housing	Styrspindelhus	5
0020	1	89 41 866	RH		1	Steering knuckle housing	Styrspindelhus	5
0030	2	89 42 765			2	Ball bearing	Kullager	2
0040	3	79 72 581			4	Retaining ring	Spårning	5
0050	4	89 93 321		see page 6-009, 1-L10	4	End piece assy	Ändstycke kpl	2
0060	7	80 73 124			4	Washer	Bricka	5
0070	8	79 18 733	S		4	Nut	Mutter	5
0080	12	89 34 788			1	Control arm	Svängarm	4
0090	12	89 34 796			1	Control arm	Svängarm	4
0100	13	89 41 015			1	Control arm	Svängarm	4
0110	13	89 41 023			1	Control arm	Svängarm	4
0120	14	89 86 283			1	Bearing front with bushing	Lager främre med bussning	5
0130	14	89 86 333			1	Bearing front with bushing	Lager främre med bussning	5
0140	15	89 86 349			1	Bearing rear with bushing	Lager bakre med bussning	5
0150	15	89 86 358			1	Bearing rear with bushing	Lager bakre med bussning	5
0160	16	82 26 458		FRONT LH	1	Bracket	Fäste	6
0170	16	82 26 466		FRONT RH	1	Bracket	Fäste	6
0180	17	89 23 294		REAR LH	1	Bracket	Fäste	6
0190	17	89 23 302		REAR RH	1	Bracket	Fäste	6
0200	22	184 443			4	Bushing	Bussning	2
0210	23	73 28 289		1985	4	Screw	Skruv	5
0220	23	89 90 012		1986	4	Screw	Skruv	5
0230	24	79 18 717		1985	4	Nut	Mutter	5
0240	24	79 69 306		1986	4	Nut	Mutter	5
0250	25	89 90 012			4	Screw	Skruv	5
0260	25	79 69 306			4	Nut	Mutter	5
0270	31	79 04 113			4	Nut	Mutter	5
0280	32	70 71 939			4	Washer	Bricka	5
0290	33	70 70 642			4	Washer	Bricka	5
0300	34	71 75 433		FRONT LH	1	Bearing	Lager	5
0310	35	71 75 441		FRONT RH	1	Bearing	Lager	5
0320	34	71 75 441		FRONT RH	1	Bearing	Lager	5
0330	35	71 75 433		FRONT LH	1	Bearing	Lager	5
0340	37	71 63 603		REAR RH	4	Bushing	Bussning	2
0350	38	79 04 097			4	Nut	Mutter	5
0360	39	70 70 626			4	Washer	Bricka	5
0370	40	70 70 667			4	Washer	Bricka	5
0380	41	70 71 061		0,5 MM	X	Spacer	Mellanlägg	5
0390	41	70 71 079		1,0 MM	X	Spacer	Mellanlägg	5
0400	41	70 71 087		2,0 MM	X	Spacer	Mellanlägg	5
0410	42	79 03 347			7	Screw	Skruv	5
0420	43	80 29 993			8	Washer	Bricka	5
0430	44	79 10 565			8	Washer	Bricka	5
0440	45	79 65 429			12	Nut	Mutter	3
0450	46	79 03 370			1	Screw	Skruv	5
0460	47	89 17 619			1	Spacer sleeve	Distanshylsa	5

0	General
1	Tools
2	Engine
3	Electrical system, Instruments
4	Transmission
5	Brakes
6	Front assembly, Steering
7	Suspension, Wheels
8	Body
9	Tool, Labels
10	Numerical register

6	GROUP INDEX
6	Front wheel suspension, steering device
6	Steering device
6	Complete sets



R 6240-90

1-L06

Steering device
Steering wheel, column
tube steering wheel shaft

Styrinrättning
Ratt, ratttrö,
rattstång

0200	Pos	Part No/Art nr	K	S	Notes/Anmärkningar	Qty/ Antal	Description	Benämning	S	L
0019	1	89 87 711				1	Column tube	Ratttrör	6	
0020	1	89 87 943			RHD	1	Column tube	Ratttrör	6	
0030	2	89 87 752				1	Steering wheel shaft	Rattstång	5	
0040	3	89 05 861				2	Washer	Bricka	5	
0050	4	89 05 796				2	Rubber bushing	Gummibussning	3	
0060	5	89 04 906				1	Bushing	Bussning	3	
0070	6	89 15 076				1	Bushing	Bussning	3	
0080	7	89 05 879				1	Washer	Bricka	5	
0090	8	89 05 887				1	Washer	Bricka	5	
0100	9	89 17 098				1	Actuator	Medbringare	6	
0110	12	80 82 927				2	Screw	Skruv	5	
0120	13	79 65 767				2	Nut	Mutter	5	
0130	14	79 33 849				4	Washer	Bricka	5	
0140	15	89 88 032				1	Intermediate shaft assy	Mellanaxel kpl	5	
0160	16	89 16 132				1	Seal bellows	Tätningståg	5	
0170	17	89 43 755				1	Bearing	Lager	3	
0180	18	79 71 419				1	Screw	Skruv	5	
0190	19	89 36 148				1	Screw	Skruv	5	
0200	20	79 65 734				1	Nut	Mutter	3	
0210	21	79 63 390				1	Nut	Mutter	3	
0220	22	79 33 872				1	Washer	Vägbricka	5	
0230	23	89 42 716				1	Lock nut	Låsmutter	5	
0250	24	89 65 477			(8961153)	1	Steering wheel	Ratt	5	
0260	26	89 89 659				1	Emblem	Emblem	3	
0270	27	89 17 106				1	Grounding plate	Jordningsbleck	6	
0280	28	79 22 644				1	Screw	Skruv	5	
0290	29	89 18 443				1	Rubber washer	Gumbricka	5	

MASTER INDEX

- 0 General
- 1 Tools
- 2 Engine
- 3 Electrical system, Instruments
- 4 Transmission
- 5 Brakes
- 6 Front assembly, Steering
- 7 Suspension, Wheels
- 8 Body
- 9 Tool, Labels
- 10 Numerical register

GROUP INDEX

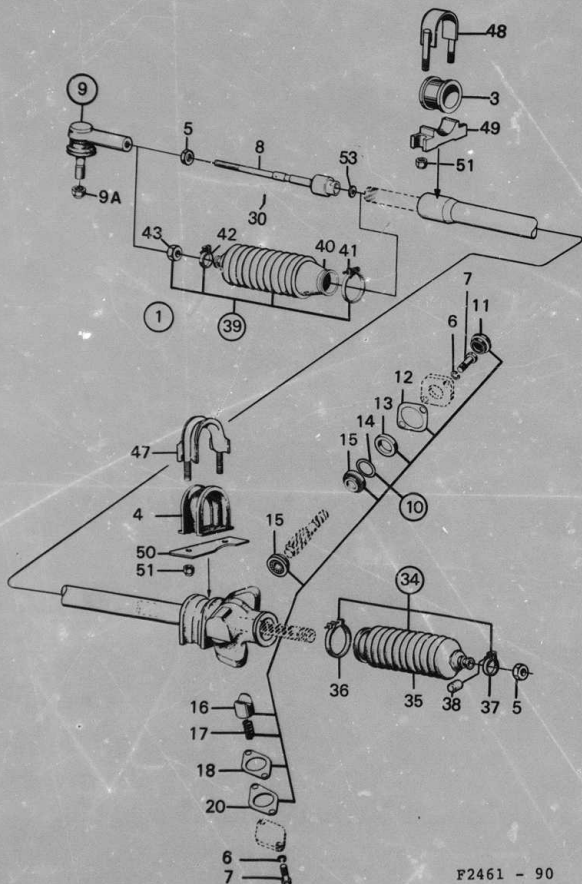
- 6 Front wheel suspension, steering device
- 5 Steering device
- 6 Complete sets

1-L08

Steering device
Steering gear

Styrinrättning
Styrväxel

MASTER INDEX



F2461 - 90

Q250	Pos	Part No/Art or K	Notes/Armärkning	Qty/ Antal	Description	Benämning	S
0010	1	89 86 671		1	Steering gear with tie rods assy	Styrväxel med stag	4
0020	1	89 86 689	RHD	1	Steering gear with tie rods	Styrväxel med stag	4
0030	3	89 26 552		1	Rubber bushing	Gummibussning	5
0060	4	89 26 560		1	Rubber spacer	Gummimellanlägg	5
0070	5	89 24 129		2	Lock nut	Låsmutter	5
0080	6	79 10 557		4	Washer	Bricka	5
0100	7	80 82 943		4	Screw	Skruv	5
0110	8	89 88 180		2	Tie rod	Styrstag	3
0120							
0130	9	89 93 354	see page 6-009, 1-L10	1	Kit, tie rod end	Sats, styrstagsände	2
0140	9A	80 73 546		1	Nut	Mutter	5
0150							
0160	10	89 44 704		X	Repair kit, pinion	Reparationssett, pinjong	4
0170							
0180	11	89 15 621	S 1)	1	Seal ring	Tätningssring	4
0190	12	89 15 613	S 1)	1	Gasket	Packning	4
0200	13	89 26 784	S 1)	1	Spacer ring	Distansring	4
0210	13	89 26 792	RHD	1	Spacer ring	Distansring	4
0220	14	89 26 594	S 0,127 MM	X	Shim	Shim	4
0230	14	89 26 602	S 0,191 MM	X	Shim	Shim	4
0240	14	89 26 610	S 0,254 MM	X	Shim	Shim	4
0250	15	89 35 470	S 1)	2	Ball bearing	Kullager	4
0260	16	89 33 087	S 1)	1	Plunge	Plunge	4
0270	17	89 15 654	S 1)	1	Spring	Fjäder	4
0280	18	89 26 644	S 0,044-0,056 MM	X	Shim	Shim	4
0290	18	89 26 651	S 0,127 MM	X	Shim	Shim	4
0300	18	89 26 669	S 0,254 MM	X	Shim	Shim	4
0310	20	89 26 685	S 1)	1	Gasket	Packning	3
0320							
0330	34	89 47 913	LH	X	Kit, bellows	Sats, bälg	2
0331			see page 6-009, 1-L10				
0340	35	89 26 743	S 1)	1	Bellows	Bälg	5
0350	36	89 26 768	S 1)	1	Clamp	Klamma	5
0360	37	89 20 183	S 1)	1	Clamp	Klamma	5
0370	38	89 20 191	S 1)	1	Cap	Huv	5
0380							
0390	39	89 44 738	RH	X	Kit, bellows	Sats, bälg	2
0391			see page 6-009, 1-L10				
0400	40	89 26 750	S 1)	1	Bellows	Bälg	5
0410	41	89 20 776	S 1)	1	Clamp	Klamma	5
0420	42	89 20 183	S 1)	1	Clamp	Klamma	5
0430	43	89 24 169	S 1)	1	Lock nut	Låsmutter	5
0440							
0450	47	89 25 265		1	Cap	Överfall	5
0460	48	89 25 323		1	Cap	Överfall	5
0470	49	89 25 315		1	Spacing piece	Mellanstycke	6
0480	50	89 11 133		1	Washer	Bricka	6
0490	51	80 73 538		4	Nut	Mutter	5
0500	53	89 47 962		2	Washer	Bricka	5

1. Not as separate spare part

0 General
1 Tools
2 Engine
3 Electrical system, Instruments
4 Transmission
5 Brakes
6 Front assembly, Steering
7 Suspension, Wheels
8 Body
9 Tool, Labels
10 Numerical register

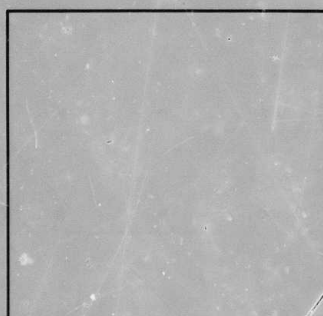
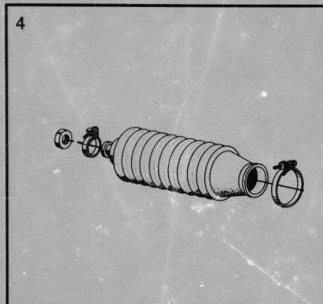
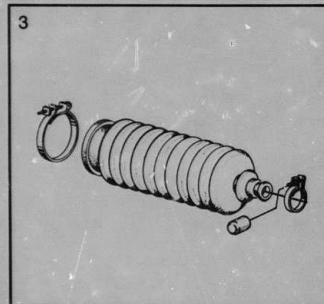
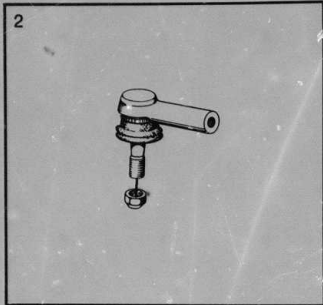
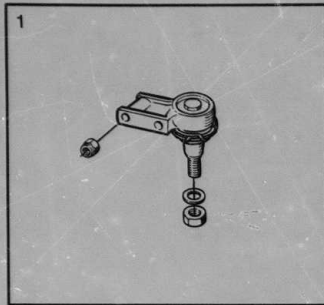
6 GROUP INDEX

Front wheel suspension, steering device
Steering device
Complete sets

1-L10

Complete sets
**Front wheel suspension,
 steering device**

Satser
Framvagn, styrinrättning



R 9277-90

1000	Pos	Part No/Art nr	K S	Notes/Anmärkningar	Qty/ Amal	Description	Benämning	S L
0010	1	89 93 321	-		X	KIT END PIECE	SATS ÄNDSTYCKE	2
0020		89 85 384	1)		1	.End piece	.Ändstycke	2
0030		89 93 677			1	.Kit, nut	.Mutersats	4
0070								
0080	2	89 93 354			X	KIT, TIE ROD END	SATS, STYRSTAGSÄNDE	2
0090		89 85 160	1)		1	.Tie rod end	.Styrstagsände	2
0100		80 73 546			1	.Nut	.Mutter	5
0110								
0120	3	89 47 913	LH		X	KIT, BELLOWS TIE	SATS, GUMMIBÄLG	2
0130						ROD	STYRSTAG	7
0140		89 26 743	1)		1	.Bellows	.Bälg	2
0150		89 26 768			1	.Clamp	.Klamma	5
0160		89 20 183			1	.Clamp	.Klamma	5
0170		89 20 191	1)		1	.Cap	.Huv	5
0180								
0190	4	89 44 738	RH		X	KIT, BELLOWS TIE	SATS, GUMMIBÄLG	2
0200						ROD	STYRSTAG	7
0210		89 26 750	1)		1	.Bellows	.Bälg	2
0220		89 26 776			1	.Clamp	.Klamma	5
0230		89 20 183			1	.Clamp	.Klamma	5
0240		89 24 169			1	.Lock nut	.Låsmutter	5
0250								
0270								
0280								
0290								
						REPAIR SETS, STEERING GEAR, SEE GROUP 6	REPARATIONSSATSER STYRVÅXEL, SEE GROUP 6	

1. Not as separate spare part

MASTER INDEX

0	General	1
1	Tools	1
2	Engine	1
3	Electrical system, Instruments	1
4	Transmission	1
5	Brakes	1
6	Front assembly, Steering	1
7	Suspension, Wheels	2
8	Body	2
9	Tool, Labels	2
10	Numerical register	2

6 GROUP INDEX

Front wheel suspension,
 steering device
 Steering device
 Complete sets

MASTER INDEX

0	General	1-A
1	Tools	1-B
2	Engine	1-D
3	Electrial system, Instruments	1-G
4	Transmission	1-H
5	Brakes	1-K
6	Front assembly, Steering	1-L
7	Suspension, Wheels	2-A
8	Body	2-B
9	Tool, Labels	2-G
10	Numerical register	2-H

MASTER INDEX

0	General	1-A0
1	Tools	1-B0
2	Engine	1-D0
3	Electrical system, instruments	1-G0
4	Transmission	1-I02
5	Brakes	1-K0
6	Front assembly, Steering	1-L0
7	Suspension, Wheels	2-A0
8	Body	2-B0
9	Tool, Labels	2-G0
10	Numerical register	2-H0

L16

MASTER INDEX

0	General	1-A02
1	Tools	1-B02
2	Engine	1-D02
3	Electrial system, Instruments	1-G02
4	Transmission	1-J02
5	Brakes	1-K02
6	Front assembly, Steering	1-L02
7	Suspension, Wheels	2-A02
8	Body	2-B02
9	Tool, Labels	2-G02
10	Numerical register	2-H02

L18

MASTER INDEX

0	General	1-A02
1	Tools	1-B02
2	Engine	1-D02
3	Electrical system, Instruments	1-G02
4	Transmission	1-H02
5	Brakes	1-K02
6	Front assembly, Steering	1-L02
7	Suspension, Wheels	2-A02
8	Body	2-B02
9	Tool, Labels	2-G02
10	Numerical register	2-H02

MASTER INDEX

0	General	1-A02
1	Tools	1-B02
2	Engine	1-D02
3	Electrial system, Instruments	1-G02
4	Transmission	1-I02
5	Brakes	1-K02
6	Front assembly, Steering	1-L02
7	Suspension, Wheels	2-A02
8	Body	2-B02
9	Tool, Labels	2-G02
10	Numerical register	2-H02

L22

MASTER INDEX

0	General	1-A02
1	Tools	1-B02
2	Engine	1-D02
3	Electrial system, Instruments	1-G02
4	Transmission	1-H02
5	Brakes	1-K02
6	Front assembly, Steering	1-L02
7	Suspension, Wheels	2-A02
8	Body	2-B02
9	Tool, Labels	2-G02
10	Numerical register	2-H02

L24

MASTER INDEX

0	General	1-A02
1	Tools	1-B02
2	Engine	1-D02
3	Electrial system, Instruments	1-G02
4	Transmission	1-J02
5	Brakes	1-K02
6	Front assembly, Steering	1-L02
7	Suspension, Wheels	2-A02
8	Body	2-B02
9	Tool, Labels	2-G02
10	Numerical register	2-H02

7

Fjädringsystem, Hjul
Suspension, Wheels
Federung, Räder
Suspension, Roues
Suspensión, Ruedas

Suspension system, wheels

Fjädringsystem, hjul

2-A02

0050
0010
0020
0030
0040
0050
0060
0070
0080
0090
0100
0110
0120
0130
0140
0150
0160
0170
0180
0190
0200
0210
0220
0230
0240
0250
0260
0270
0280
0290
0300
0310
0320
0330
0340
0350
0360
0370
0380
0390
0400
0410
0420
0430
0440
0450
0460
0470
0480
0490
0500

TABLE OF CONTENTS

Front suspension, wheels	7 : 3	2-A04
Rear suspension	7 : 5	2-A06
Rear axle	7 : 7	2-A08
Complete sets		
Suspension system, wheels	7 : 9	2-A10

INNEHÅLLSFÖRTECKNING

Främre fjädring, hjul	7 : 3	2-A04
Bakre fjädring	7 : 5	2-A06
Bakaxel	7 : 7	2-A08
Satser		
Fjädringsystem, hjul	7 : 9	2-A10

INHALTSVERZEICHNIS

Vorderradfederung, Räder	7 : 3	2-A04
Hintere Federung	7 : 5	2-A06
Hinterachse	7 : 7	2-A08
Komplete Sätze		
Federung, räder	7 : 9	2-A10

TABLE DES MATIERES

Suspension AV, roues	7 : 3	2-A04
Suspension AR	7 : 5	2-A06
Essieu AR	7 : 7	2-A08
Jeux complets		
Suspension roues	7 : 9	2-A10

SUMARIO

Suspensión Del, ruedas	7 : 3	2-A04
Suspensión Tras	7 : 5	2-A06
Eje Tras	7 : 7	2-A08
Juegos completos		
Suspensión ruedas	7 : 9	2-A10

MASTER INDEX

0	General
1	Tools
2	Engine
3	Electrical system, Instruments
4	Transmission
5	Brakes
6	Front assembly, Steering
7	Suspension, Wheels
8	Body
9	Tool, Labels
10	Numerical register

7 GROUP INDEX

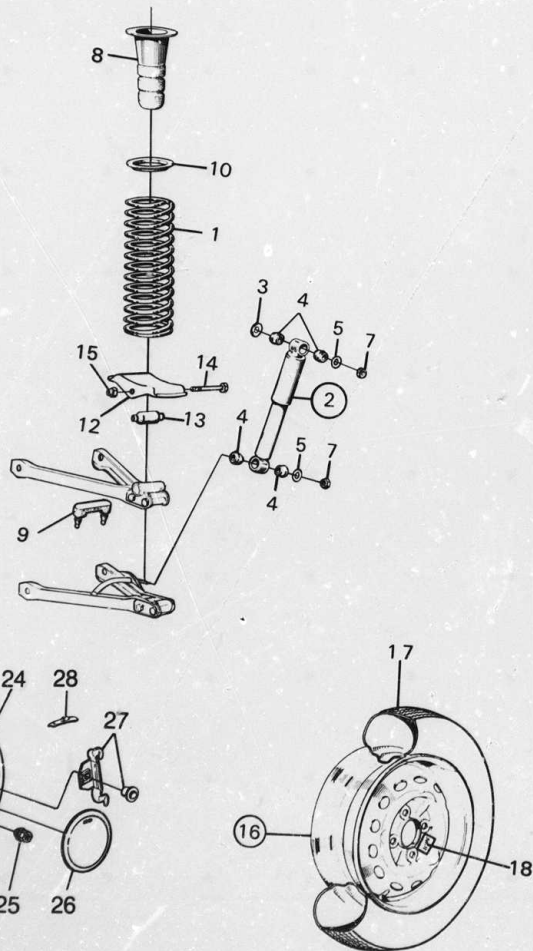
Front suspension, wheels
Rear suspension
Rear axle
Complete sets

2-A04

Front suspension, wheels

Främre fjädring, hjul

MASTER INDEX



R 7782-90

0100	Pos	Part No/Art nr	K S	Notes/Anmärkning	Qty/ Antal	Description	Berämning	S L
0010	1	89 45 776		(8941486)	2	Spring	Fjäder	5
7020	2	89 93 271		4)	2	Kit, shock absorber assy	Sats, stötdämpare kpl	1
0030	2	89 93 495		5) see page 7-009, 2-A10	2	Kit, shock absorber assy	Sats, stötdämpare kpl	1
0040								
0050	3	71 09 341 S		see page 7-009, 2-A10	2	.Washer	.Bricka	5
0070	4	89 32 840 S			4	.Bushing	.Bussning	5
0080	5	89 20 019 S			4	.Washer	.Bricka	5
0090	7	79 U4 089 S			4	.Nut	.Mutter	5
0100	8	89 19 847		-1986 UPPER	2	Rubber buffer	Gummbuffert	5
0110	8	91 01 882		1987- , UPPER	2	Rubber buffer	Gummbuffert	5
0120	9	89 09 152		LOWER	2	Rubber buffer	Gummbuffert	5
0130	10	89 19 862			2	Support ring	Stödring	6
0140	12	89 19 870			2	Spring support	Fjäderstöd	6
0150	13	89 31 974			2	Bushing	Bussning	3
0160	14	79 03 743			2	Screw	Skruv	3
0170	15	79 40 463			2	Nut	Mutter	3
0180	16	89 91 598			1	Spare wheel assy	Reservhjul kpl	5
0190	17	89 90 160			1	.Spare tyre	.Reservdäck	5
0200	18	89 90 632			1	.Label	.Etikett	6
0210	23	89 89 618		1985 4-SPEED	4	Wheel (5")	Hjul (5")	4
0220	23	89 87 836		1985 5-SPEED	4	Wheel (5.5")	Hjul (5,5")	4
0230	23	89 87 836		1986-	4	Wheel (5.5")	Hjul (5,5")	4
0240	24	89 30 323		(60) 900 084	4	Valve	Ventil	4
0250	25	89 47 277			16	Nut	Mutter	2
0260	26	89 87 596			8	Hub cap	Hjulcapsel	2
0270	27	91 01 510		see page 7-009, 2-A10	8	Kit, clip	Sats, clip	2
0280	28	89 48 143		(45)3009768	X	Counter weight 10 g	Balanseringsvikt 10 g	2
0290	28	89 48 150		(45)3006384	X	Counter weight 20 g	Balanseringsvikt 20 g	2
0300	28	89 17 395		(45)3006392	X	Counter weight 30 g	Balanseringsvikt 30 g	2
0310	28	89 48 168		(45)3006418	X	Counter weight 40 g	Balanseringsvikt 40 g	2
0320	28	89 48 176		(45)3006426	X	Counter weight 50 g	Balanseringsvikt 50 g	2
0330	28	89 17 411		(45)3006434	X	Counter weight 60 g	Balanseringsvikt 60 g	2

4. Ch. --G6000885
5. Ch. G6000886--

SAAB genuine parts original reservdeler

SAAB 90 M85-87

1990-02

R7782

Part Set 07-003

7 GROUP INDEX

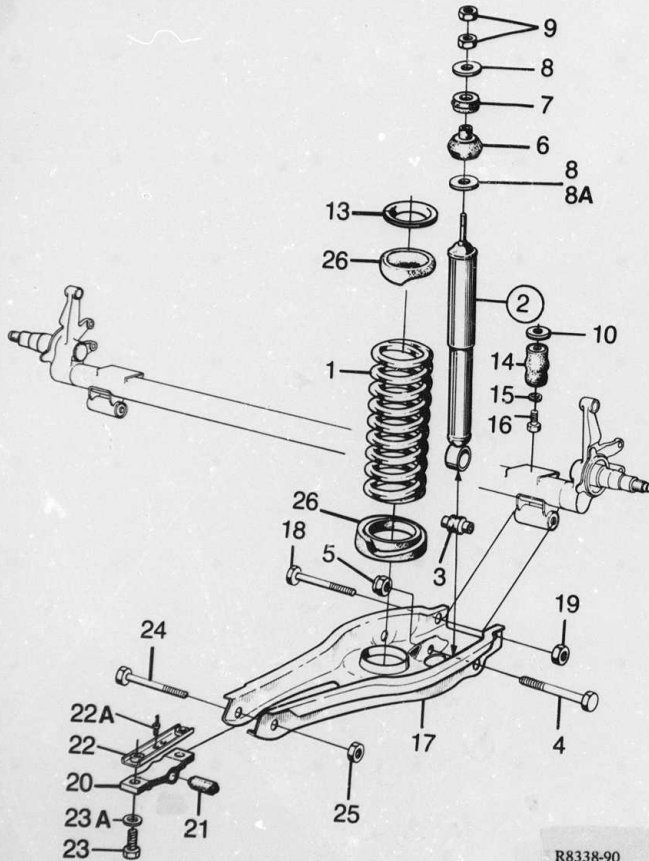
0 General
1 Tools
2 Engine
3 Electrical system, Instruments
4 Transmission
5 Brakes
6 Front assembly, Steering
7 Suspension, Wheels
8 Body
9 Tool, Labels
10 Numerical register

Front suspension, wheels
Rear suspension
Rear axle
Complete sets

2-A06

Rear suspension

Bakre fjädring



Pos	Part No/Art nr	K	S	Notes/Anmärkningar	Qty/ Antal	Description	Benämning	S	L
0150									
0010	1	89 32 857			2	Spring	Fjäder	5	
0020	2	89 93 412		see page 7--000, 0-000	2	Kit, shock absorber	Sats, stötdämpare	1	
0030	3	89 47 939			2	Bearing bushing	Lagerbussning	1	
0040	4	89 38 466			2	Screw	Skruv	5	
0050	5	80 73 546			2	Nut	Mutter	5	
0060	6	89 39 423		LOWER	2	Bushing	Bussning	1	
0070	7	89 85 962		-1986 UPPER	2	Bushing	Bussning	1	
0080	7	91 00 025		1987-UPPER	2	Bushing	Bussning	1	
0090	8	89 85 954		UPPER	2	Washer	Bricka	5	
0100	8A	89 48 226		LOWER	2	Washer	Bricka	5	
0110	9	83 15 558			4	Nut	Mutter	5	
0120	10	89 47 152			2	Spacer	Mellanlägg	4	
0130	13	89 33 897			2	Spacer ring	Distansring	4	
0140	14	89 22 445			2	Rubber buffer	Gummibuffert	5	
0150	15	79 10 599			2	Washer	Bricka	5	
0160	16	79 75 063			2	Screw	Skruv	5	
0170	17	89 47 210			2	Spring link	Fjäderlänk	4	
0180	18	80 84 410			2	Screw	Skruv	5	
0190	19	80 73 546			2	Lock nut	Låsmutter	5	
0200	20	89 47 269			2	Bearing, front	Lager, främre	3	
0210	21	89 35 298			2	Bushing	Bussning	3	
0220	22	89 89 899			2	Nut plate	Mutterplatta	6	
0230	22A	79 75 717			2	Rivet	Nit	5	
0240	23	89 90 079			4	Screw	Skruv	5	
0250	23A	80 30 017			4	Washer	Bricka	5	
0260	24	80 84 386			2	Screw	Skruv	5	
0270	25	80 73 546			2	Nut	Mutter	5	
0280	26	89 35 330			4	Spring support	Fjäderstöd	4	

MASTER INDEX

6	General	5
1	Tools	5
2	Engine	5
3	Electrical system, Instruments	1
4	Transmission	5
5	Brakes	1
6	Front assembly, Steering	1
7	Suspension, Wheels	5
8	Body	4
9	Tool, Labels	5
10	Numerical register	4
7 GROUP INDEX		
6	Front suspension, wheels	6
5	Rear suspension	5
5	Rear axle	5
5	Complete sets	5
4		4

2-A08

Rear axle

Bakaxel

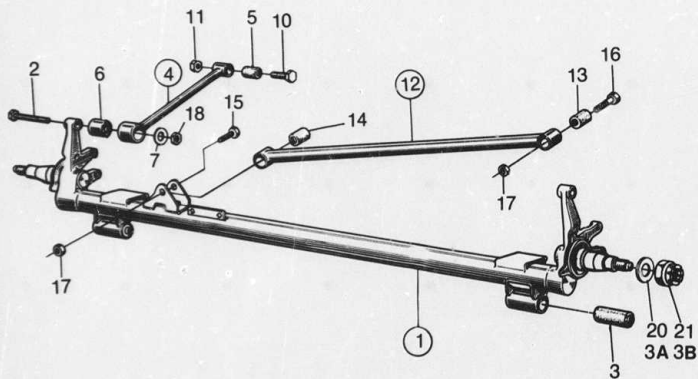
MASTER INDEX

0200	Pos	Part No/Art nr	K S	Notes/Anmärkningar	Qty/ Antal	Description	Benämning	S L
0020	1	91 00 298		(8947335)	1	Rear axle assy	Bakaxel kpl	4
0030	2	89 28 046		2	.ScrewSkruv	5
0040	3	89 35 306		2	.BushingBussning	3
0050	3A	89 46 477	3)	2	.WasherBricka	5
0060	3B	89 64 710	3)	2	.NutMutter	3
0070	4	89 44 175		2	Link	Länk	4
0080	5	89 32 741		2	.BushingBussning	3
0090	6	89 08 675		2	.BushingBussning	3
0100	7	89 09 632		2	Washer	Bricka	5
0110	10	89 33 293		2	Screw	Skruv	5
0120	11	79 40 455		2	Nut	Mutter	3
0130	12	89 32 071		1	Cross bar	Tvårstag	5
0140	13	89 32 014		1	.BushingBussning	4
0150	14	89 30 307		1	.BushingBussning	4
0160	15	89 42 005		1	Screw	Skruv	5
0170	16	89 30 299		1	Screw	Skruv	5
0180	17	79 40 455		2	Nut	Mutter	3
0190	18	79 63 416		2	Nut	Mutter	3
0200	20	89 46 477	2)	2	Washer	Bricka	5
0210	21	89 21 785	2)	2	Nut	Mutter	3

0	General	4
1	Tools	5
2	Engine	5
3	Electrical system, Instruments	3
4	Transmission	5
5	Brakes	3
6	Front assembly, Steering	4
7	Suspension, Wheels	5
8	Body	3
9	Tool, Labels	5
10	Numerical register	5

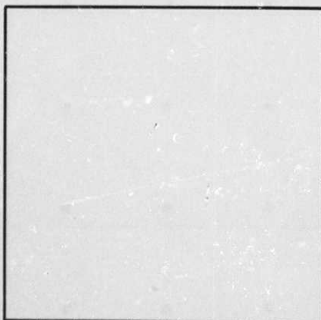
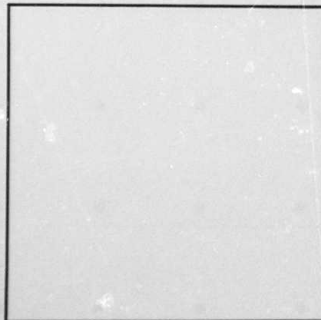
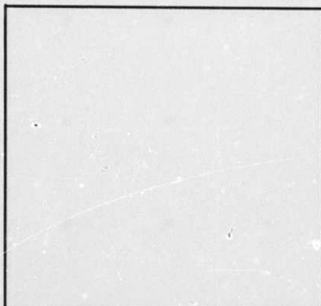
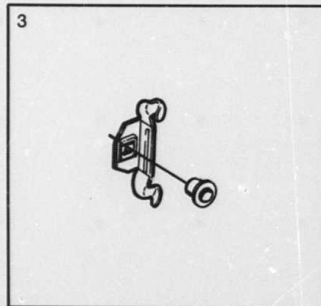
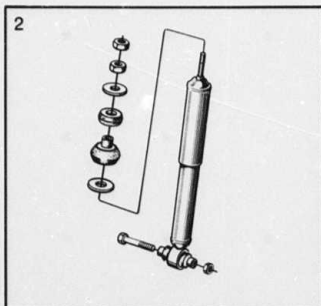
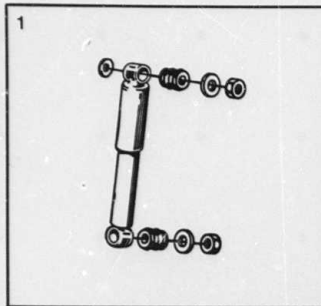
7 GROUP INDEX

Front suspension, wheels
Rear suspension
Rear axle
Complete sets



R 7210-90

2. Ch.--F6009038
3. Ch.F6009039--



R 9278-90

2-A10

Complete sets

Suspension system, wheel

Satser

Fjädringssystem, hjul

1000	Pos	Part No/Art nr	K	Notes/Anmärkningar	Qty/ Antal	Description	Benämning	S
	1	89 93 271	4)		X	KIT SHOCK ABSORBER FRONT	SATS STÖTDÄMPARE FRÄMRE	1
0560		89 41 676	1)		1	.Shock absorber	.Stötdämpare	6
0580		89 20 019			2	.Washer	.Bricka	5
0600		71 09 341			1	.Washer	.Bricka	5
0620		79 04 089			2	.Nut	.Mutter	5
0640								
0660								
0680								
0681	1	89 93 495	5)		X	KIT SHOCK ABSORBER FRONT	SATS STÖTDÄMPARE FRÄMRE	1
0682		89 88 412	1)		1	.Shock absorber	.Stötdämpare	6
0683		89 32 840			2	.Bushing	.Bussning	5
0684		89 20 019			2	.Washer	.Bricka	5
0685		71 09 341			1	.Washer	.Bricka	5
0686		79 04 089			2	.Nut	.Mutter	5
0688								
1240	2	89 93 412			X	KIT SHOCK ABSORBER REAR	SATS STÖTDÄMPARE BAKRE	1
1260		89 88 123	1)		1	.Shock absorber with bushing	.Stötdämpare med bussning	6
1280					1	.Screw	.Skruv	5
1300		89 38 466			1	.Nut	.Mutter	5
1340		80 73 546			1	.Bushing, lower	.Bussning, nedre	1
1360		89 39 423			1	.Bushing, upper	.Bussning, övre	1
1380		91 00 025			2	.Nut	.Mutter	5
1400		83 15 558			2	.Washer, lower	.Bricka, nedre	5
1420		89 48 226			1	.Washer, upper	.Bricka, övre	5
1440		89 85 954						
1460								
1470	3	91 01 510				KIT, CLIP	SATS, CLIP	2
1480		91 00 546	1)			.Clip	.Clip	2
1490		91 00 553	1)			.Sleeve	.Hylsa	2
1500								

- 1. Not as separate spare part
- 4. Ch. --G6000885
- 5. Ch. G6000886--

MASTER INDEX

- 0 General
- 1 Tools
- 2 Engine
- 3 Electrical system, Instruments
- 4 Transmission
- 5 Brakes
- 6 Front assembly, Steering
- 7 Suspension, Wheels
- 8 Body
- 9 Tool, Labels
- 10 Numerical register

7 GROUP INDEX

- Front suspension, wheels
- Rear suspension
- Rear axle
- Complete sets

MASTER INDEX

- 0 General
- 1 Tools
- 2 Engine
- 3 Electrical system,
Instruments
- 4 Transmission
- 5 Brakes
- 6 Front assembly,
Steering
- 7 Suspension,
Wheels
- 8 Body
- 9 Tool,
Labels
- 10 Numerical
register

MASTER INDEX

0	General	1
1	Tools	1
2	Engine	1
3	Electrical system, Instruments	1
4	Transmission	1
5	Brakes	1
6	Front assembly, Steering	1
7	Suspension, Wheels	2
8	Body	2
9	Tool, Labels	2
10	Numerical register	2

MASTER INDEX

0	General	1-
1	Tools	1-
2	Engine	1-
3	Electrical system, Instruments	1-
4	Transmission	1-
5	Brakes	1-
6	Front assembly, Steering	1-
7	Suspension, Wheels	2-
8	Body	2-
9	Tool, Labels	2-
10	Numerical register	2-

MASTER INDEX

0	General	1-A0
1	Tools	1-B0
2	Engine	1-D0
3	Electrical system, Instruments	1-G0
4	Transmission	1-H0
5	Brakes	1-K0
6	Front assembly, Steering	1-L0
7	Suspension, Wheels	2-A0
8	Body	2-B0
9	Tool, Labels	2-G0
10	Numerical register	2-H0

MASTER INDEX

0	General	1-A02
1	Tools	1-B02
2	Engine	1-D02
3	Electrial system, Instruments	1-G02
4	Transmission	1-I02
5	Brakes	1-K02
6	Front assembly, Steering	1-L02
7	Suspension, Wheels	2-A02
8	Body	2-B02
9	Tool, Labels	2-G02
10	Numerical register	2-H02

MASTER INDEX

0	General	1-A
1	Tools	1-B
2	Engine	1-D
3	Electrial system, Instruments	1-G
4	Transmission	1-H
5	Brakes	1-K
6	Front assembly, Steering	1-L
7	Suspension, Wheels	2-A
8	Body	2-B
9	Tool, Labels	2-G
10	Numerical register	2-H

MASTER INDEX

0	General	1
1	Tools	1
2	Engine	1
3	Electrical system, Instruments	1
4	Transmission	1
5	Brakes	1
6	Front assembly, Steering	1
7	Suspension, Wheels	2
8	Body	2
9	Tool, Labels	2
10	Numerical register	2

2-B02



Kaross
Body
Karosserie
Carrosserie
Carrocería

0050
0080
0100
0120
0140
0150
0160
0200
0220
0240
0260
0320
0340
0360
0380
0400
0420
0440
0485
0500
0520
0540
0560
0585
0600
0640
0660
0680
0700
0720
0740
0780
0820
0840
0860
0880
0885
0890
0900
0902
0940
0960
1005
1006
1007
1040
1075
1080
1090
1180
1200
1220
1240
1250
1263
1280
1300
1340
1360
1390
1420
1425
1430

CONTENTS.

Main body:

Front- and center floor	8 : 7	2-B08
Rear floor	8 : 9	2-B10
Roof	8 : 11	2-B12
Sun roof	8 : 13	2-B14
Dash panel and front wheel housings	8 : 15	2-B16
Rear wheel housings	8 : 17	2-B18
Valances	8 : 19	2-B20
Door- and windshield pillars	8 : 21	2-B22

Instrument panel:

Instrument panel	8 : 23	2-B24
------------------------	--------	-------

Hood, front, fenders:

Hood, hood hinges and hood lock	8 : 27	2-C04
Front member, grille	8 : 29	2-C06
Front fenders	8 : 31	2-C08

Doors, trunk lid:

Doors, hinges, window regulators, etc	8 : 33	2-C10
Door lock	8 : 35	2-C12
Trunk lid, hinges, lock	8 : 37	2-C14
Outside handle, lock cylinder	8 : 39	2-C16
Lock- and lock cylinder set	8 : 41	2-C18

External details, glass, sealings:

External details	8 : 43	2-C20
Glass and sealings	8 : 47	2-C24
Other sealings, mud guards	8 : 49	2-D02

Upholstery, interior equipment and touch-up paint

Insulation	8 : 53	2-D06
Door and side trim - 1985	8 : 57	2-D10
Door and side trim 1986-	8 : 59	2-D12
Covers - 1985	8 : 61	2-D14
Covers 1986	8 : 63	2-D16
Covers 1987	8 : 67	2-D20
Dash panel lining, wheel housing lining, carpets etc	8 : 71	2-D24
Headlining, pillar lining, etc	8 : 75	2-E04
Front seats Part 1	8 : 77	2-E06
Front seats Part 2	8 : 79	2-E08
Front seats Part 3	8 : 81	2-E10
Rear seats	8 : 83	2-E12
Cover, gear shift lever	8 : 85	2-E14
Other interior equipment	8 : 87	2-E15
Equipment luggage compartment	8 : 91	2-E20
Automatic safety belt, front	8 : 93	2-C22
Automatic safety belt, rear	8 : 95	2-E24
Touch-up paint	8 : 97	2-F02
Touch-up paint, two-components	8 : 99	2-F04
Touch-up paint, two coat type	8 : 103	2-F08

Heating and ventilation system:

Heater core, fan unit, front controls, etc	8 : 105	2-F10
--	---------	-------

Bumpers:

Bumper, front	8 : 111	2-F16
Bumper, rear	8 : 113	2-F18

Complete sets:

Car body	8 : 115	2-F20
----------------	---------	-------

MASTER INDEX

0	General
1	Tools
2	Engine
3	Electrical system, Instruments
4	Transmission
5	Brakes
6	Front assembly, Steering
7	Suspension, Wheels
8	Body
9	Tool, Labels
10	Numerical register

8 GROUP INDEX

Main body
Instrument panel
Hood, front, fenders
Doors, trunk lid
External details, glass, sealings
Upholstery, interior equipment and touch-up paint
Heating and ventilation system
Bumpers
Complete sets

2-B03

INNEHÅLLSFÖRTECKNING.

Karrosseristomme:			
Främre och mittrre golv	8 : 7	2-B08	
Bakre golv	8 : 9	2-B10	
Tak	8 : 11	2-B12	
Soltak	8 : 13	2-B14	
Torpedplåt och hjulhus, främre	8 : 15	2-B16	
Hjulhus, bakre	8 : 17	2-B18	
Sidoplåtar	8 : 19	2-B20	
Dörr- och vindrutestolpar	8 : 21	2-B22	
Instrumentpanel:			
Instrumentpanel	8 : 23	2-B24	
Motorhuv, front, skärmar:			
Motorhuv, huvugångjärn och huvlås	8 : 27	2-C04	
Frontbalk, grill	8 : 29	2-C06	
Framskrmar	8 : 31	2-C08	
Dörrar, bagagerumslucka:			
Dörrar, gångjärn, fönsterhebel, etc	8 : 33	2-C10	
Dörrlås	8 : 35	2-C12	
Bagagerumslucka, gångjärn, lås	8 : 37	2-C14	
Yttre handtag, låscynder	8 : 39	2-C16	
Lås- och låscynderatsar	8 : 41	2-C18	
Utvändiga detaljer, glas, tätningstiser:			
Utvändiga detaljer	8 : 43	2-C20	
Glas och tätningstiser	8 : 47	2-C24	
Övriga tätningstiser, stänkskydd	8 : 49	2-D02	
Klädsel, invändig utrustning och bättringsfärg:			
Isolering	8 : 53	2-D06	
Dörr och sidklädsel - 1985	8 : 57	2-D10	
Dörr och sidklädsel 1986	8 : 59	2-D12	
Klädselpåsar - 1985	8 : 61	2-D14	
Klädselpåsar 1986	8 : 63	2-D16	
Klädselpåsar 1987	8 : 67	2-D20	
Torpedklädsel, hjulhusklädsel, mattor, etc	8 : 71	2-D24	
Takklädsel, stolpklädsel, etc	8 : 75	2-E04	
Stolar Del 1	8 : 77	2-E06	
Stolar Del 2	8 : 79	2-E08	
Stolar Del 3	8 : 81	2-E10	
Baksäte	8 : 83	2-E12	
Käpa, växelspak	8 : 85	2-E14	
Övrig invändig utrustning	8 : 87	2-E16	
Utrustning bagagerum	8 : 91	2-E20	
Automatbälte, främre	8 : 93	2-E22	
Automatbälte, bakre	8 : 95	2-E24	
Bättringsfärg	8 : 97	2-F02	
Bättringsfärg, tvåkomponent	8 : 99	2-F04	
Bättringsfärg, tvåskiktstyp	8 : 103	2-F08	
Värme- och ventilationsystem:			
Värmeväxlare, fläktenhet, främre reglage etc	8 : 105	2-F10	
Stötfångare:			
Stötfångare, främre	8 : 111	2-F16	
Stötfångare, bakre	8 : 113	2-F18	
Satser:			
Kaross	8 : 115	2-F20	

0050

3000

3020

3040

3060

3070

3080

3120

3140

3160

3130

3240

3260

3280

3300

3320

3340

3360

3405

3420

3440

3460

3480

3505

3520

3560

3580

3600

3620

3640

3660

3700

3740

3760

3780

3800

3805

3810

3820

3822

3860

3880

3925

3926

3927

3960

3995

4000

4010

4100

4120

4140

4160

4165

4183

4200

4220

4260

4280

4310

4350

4360

4363

2-B04

INHALTSVERZEICHNIS.

Karrosserikörper:			
Vordere und Mittlere Boden	8 : 7	2-B08	
Hinterer Boden	8 : 9	2-B10	
Dach	8 : 11	2-B12	
Schiebedach	8 : 13	2-B14	
Stirnwand und Radkästen, vorn	8 : 15	2-B16	
Radkästen hinten	8 : 17	2-B18	
Seitenbleche	8 : 19	2-B20	
Tür- und Windschutzscheibepfosten	8 : 21	2-B22	
Armaturenbrett:			
Armaturenbrett	8 : 23	2-B24	
Motorhaube, Frontblech, Kotflügel:			
Motorhaube, Haubescharniere und Haubenverschluss	8 : 27	2-C04	
Frontbalken, Frontblech	8 : 29	2-C06	
Vordere Kotflügel	8 : 31	2-C08	
Türen, Kofferraumdeckel:			
Türen, scharniere, Fensterhebel, usw	8 : 33	2-C10	
Türschlösser	8 : 35	2-C12	
Kofferraumdeckel, Scharnieren, Schlösser	8 : 37	2-C14	
Ausengriff, Schlosszylindersätze	8 : 39	2-C16	
Schloss- und Schlosszylindersätze	8 : 41	2-C18	
Auswändige Teilen, Fenster, Dichtungsleisten:			
Auswändige Teilen	8 : 43	2-C20	
Fenster, Dichtungsleisten	8 : 47	2-C24	
Übrige Dichtungsleisten, Schmutzfänger	8 : 49	2-D02	
Innenverkleidung, Innenausstattung und Ausbesserungsfarbe:			
Isolierung	8 : 53	2-D06	
Türen und seitenverkleidung - 1985	8 : 57	2-D10	
Türen und seitenverkleidung 1986	8 : 59	2-D12	
Bezüge - 1985	8 : 61	2-D14	
Bezüge 1986	8 : 63	2-D16	
Bezüge 1987	8 : 67	2-D20	
Stirnwandverkleidung, Radkastenverkleidung, Matten, usw	8 : 71	2-D24	
Himmel- und Türpfostenverkleidung, usw	8 : 75	2-E04	
Vordersitze Teil 1	8 : 77	2-E06	
Vordersitze Teil 2	8 : 79	2-E08	
Vordersitze Teil 3	8 : 81	2-E10	
Rücksitz	8 : 83	2-E12	
Abdeckung, schalthel	8 : 85	2-E14	
Übrige Innenausstattung	8 : 87	2-E16	
Avrustung Gepäckraum	8 : 91	2-E20	
Automatischer Gurt, vordere	8 : 93	2-E22	
Automatischer Gurt, hintere	8 : 95	2-E24	
Ausbesserungsfarbe	8 : 97	2-F02	
Ausbesserungsfarbe, Zweikomponente	8 : 99	2-F04	
Ausbesserungsfarbe, Zweischichttyp	8 : 103	2-F08	
Heizungs und Frischluftsystem:			
Heizelement, Lüfter, vordere Regulierung, usw	8 : 105	2-F10	
Stosstange:			
Stosstange, vordere	8 : 111	2-F16	
Stosstange, hintere	8 : 113	2-F18	
Komplete sätze:			
Karrosserie	8 : 115	2-F20	

MASTER INDEX

0	General
1	Tools
2	Engine
3	Electrical system, Instruments
4	Transmission
5	Brakes
6	Front assembly, Steering
7	Suspension, Wheels
8	Body
9	Tool, Labels
10	Numerical register

8 GROUP INDEX

Main body
Instrument panel
Hood, front, fenders
Doors, trunk lid
External details, glass, sealings
Upholstery, interior equipment and touch-up paint
Heating and ventilation system
Bumpers
Complete sets

TABLE DES MATIERES.

Corps de carrosserie:			
Plancher av et ar	8 : 7	2-B08	
Plancher ar	8 : 9	2-B10	
Pavillon	8 : 11	2-B12	
Toit ouvrant	8 : 13	2-B14	
Tablier et rotondes de roue, AV	8 : 15	2-B16	
Rotondes de roue, AR	8 : 17	2-B18	
Tôles latérales	8 : 19	2-B20	
Montants de porte et de parebrises	8 : 21	2-B22	
Panneau d'instruments:			
Panneau d'instruments	8 : 23	2-B24	
Capot, tôle frontale, ailes:			
Capot, charnières de de capot et verrouillage de capot	8 : 27	2-C04	
Longeron AV grille	8 : 29	2-C06	
Ailes AV	8 : 31	2-C08	
Portières, couvercle de coffre:			
Portières, charnières, livé-vitres, etc	8 : 33	2-C10	
Serrures de porte	8 : 35	2-C12	
Couvercle de coffre, charnières, serrure	8 : 37	2-C14	
Poignées, extérieures, barillet de serrure	8 : 39	2-C16	
Serrures et barillet de serrure	8 : 41	2-C18	
Eléments extérieurs, glaces, joints:			
Eléments extérieurs	8 : 43	2-C20	
Glaces et joints	8 : 47	2-C24	
Autres joints, bavettes	8 : 49	2-D02	
Garnitures, équipement intérieur et peinture de retouche:			
Isolement	8 : 53	2-D06	
Portes et garnitures intérieures - 1985	8 : 57	2-D10	
Portes et garnitures intérieures 1986	8 : 59	2-D12	
Houses de siège - 1985	8 : 61	2-D14	
Houses de siège 1986	8 : 63	2-D16	
Houses de siège 1987	8 : 67	2-D20	
Garnitures du tablier, de rotondes de roue, tapis, etc	8 : 71	2-D24	
Garnitures du toit, des montants, etc	8 : 75	2-E04	
Sièges AV 1ère partie	8 : 77	2-E06	
Sièges AV 2ème partie	8 : 79	2-E08	
Sièges AV 3ème partie	8 : 81	2-E10	
Banquette AR	8 : 83	2-E12	
Carter de levier de vitesses	8 : 85	2-E14	
Autre équipement intérieur	8 : 87	2-E16	
Compartment équipement	8 : 91	2-E20	
Ceinture automatique, AV	8 : 93	2-E22	
Ceinture automatique, AR	8 : 95	2-E24	
Peinture de retouche	8 : 97	2-F02	
Peinture de retouche, deux composants	8 : 99	2-F04	
Peinture de retouche, type bicouche	8 : 103	2-F08	
Système de chauffage et d'aération:			
Echangeur de chaleur, ventilateur de la soufflerie, commandes au tableau de bord, etc	8 : 105	2-F10	
Pare-chocs:			
Pare-chocs, AV	8 : 111	2-F16	
Pare-chocs AR	8 : 113	2-F18	
Jeux complets:			
Carrosserie	8 : 115	2-F20	

0050

5960

5980

6000

6020

6040

6060

6080

6100

6120

6140

6200

6220

6240

6260

6280

6300

6320

6340

6360

6380

6400

6420

6440

6460

6480

6500

6520

6540

6560

6580

6600

6620

6640

6660

6680

6700

6720

6740

6760

6780

6800

6820

6840

6860

6880

6900

6920

6940

6960

6980

7000

7020

7040

7060

7080

7100

7120

7140

7160

7180

7200

7220

7240

7260

7280

7300

7320

7340

7360

SUMARIO.

Cuerpo de la carrocería:

Piso del. y tras	8 : 7	2-B08
Piso tras	8 : 9	2-B10
Techo	8 : 11	2-B12
Techo corredizo	8 : 13	2-B14
Salpicadero y huercos de rueda, Del	8 : 15	2-B16
Huercos de rueda, Tras	8 : 17	2-B18
Placas laterales	8 : 19	2-B20
Montantes de puertas y de parabrisas	8 : 21	2-B22

Tablero de instrumentos:

Tablero de instrumentos	8 : 23	2-B24
-------------------------------	--------	-------

Capot, plancha frontal, guardabarros:

Capot, bisagras de capot y cerradura de capot	8 : 27	2-C04
Viga Del, parilla	8 : 29	2-C06
Guardabarros, Del	8 : 31	2-C08

Puertas, tapa de cofre:

Puertas, bisagras, levantacristales, etc	8 : 33	2-C10
Cerraduras de puerta	8 : 35	2-C12
Tapa de cofre, bisagras, cerradura	8 : 37	2-C14
Empuñaduras exteriores, cilindros de cerradura	8 : 39	2-C16
Cerraduras y cilindro de cerradura	8 : 41	2-C18

Det: les exteriores, vidrios, juntas:

Detalles exteriores	8 : 43	2-C20
Vidrios y juntas	8 : 47	2-C24
Otras juntas, faldones	8 : 49	2-D02

Tapicería, equipo interior y pintura de retoque:

Aislamiento	8 : 53	2-D06
Puertas y tapicería - 1985	8 : 57	2-D10
Puertas y tapicería 1986	8 : 59	2-D12
Fundas de asiento - 1985	8 : 61	2-D14
Fundas de asiento 1986	8 : 63	2-D16
Fundas de asiento 1987	8 : 67	2-D20
Tapicería, del sapicadero, de huercos de rueda, alfombras etc	8 : 71	2-D24
Tapicería del techo, de los montantes, etc	8 : 75	2-E04
Asientos Del 1a parte	8 : 77	2-E06
Asientos Del 2a parte	8 : 79	2-E08
Asientos Del 3a parte	8 : 81	2-E10
Asiento Tras	8 : 83	2-E12
Tapa de palanca de cambios	8 : 85	2-E14
Otro equipo interior	8 : 87	2-E16
Compartimento para equipo	8 : 91	2-E20
Cinturon automático, del	8 : 93	2-E22
Cinturon automático, tras	8 : 95	2-E24
Pintura de retoque	8 : 97	2-F02
Pintura de retoque, tipo dos componentes	8 : 99	2-F04
Pintura de retoque, tipo de dos capas	8 : 103	2-F08

Sistema de calefacción:

Cambiador de calor, ventilador de la calefacción, mandos del tablero de instrumentos, etc	8 : 105	2-F10
---	---------	-------

Parachoques:

Parachoques, del	8 : 111	2-F16
Parachoques, tras	8 : 113	2-F18

Juegos completos:

Carrocería	8 : 115	2-F20
------------------	---------	-------

MASTER INDEX

0	General
1	Tools
2	Engine
3	Electrical system, Instruments
4	Transmission
5	Brakes
6	Front assembly, Steering
7	Suspension, Wheels
8	Body
9	Tool, Labels
10	Numerical register

8 GROUP INDEX

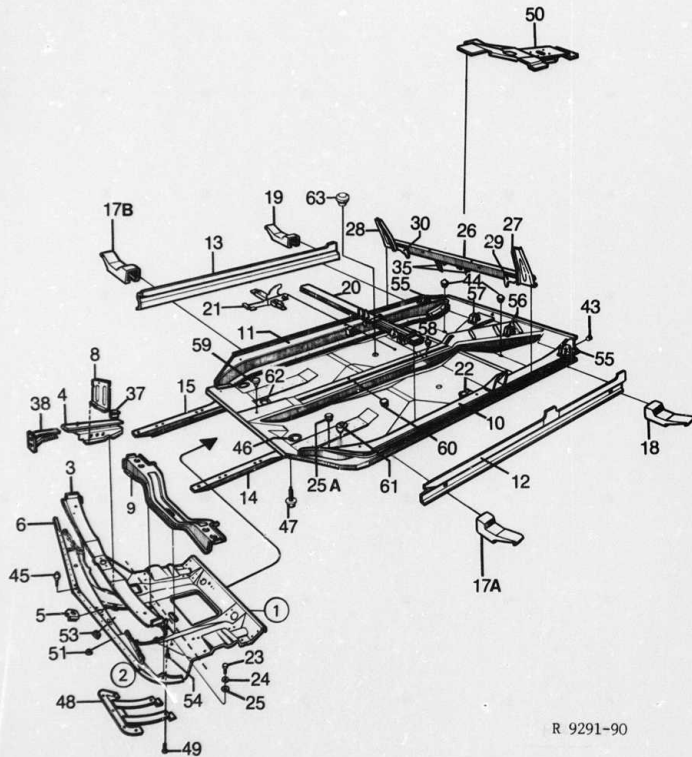
Main body
Instrument panel
Hood, front, fenders
Doors, trunk lid
External details, glass, sealings
Upholstery, interior equipment and touch-up paint
Heating and ventilation system
Bumpers
Complete sets

2-B08

Main body
Front and center floor

Karosseristomme
Främre och mittre golv

MASTER INDEX



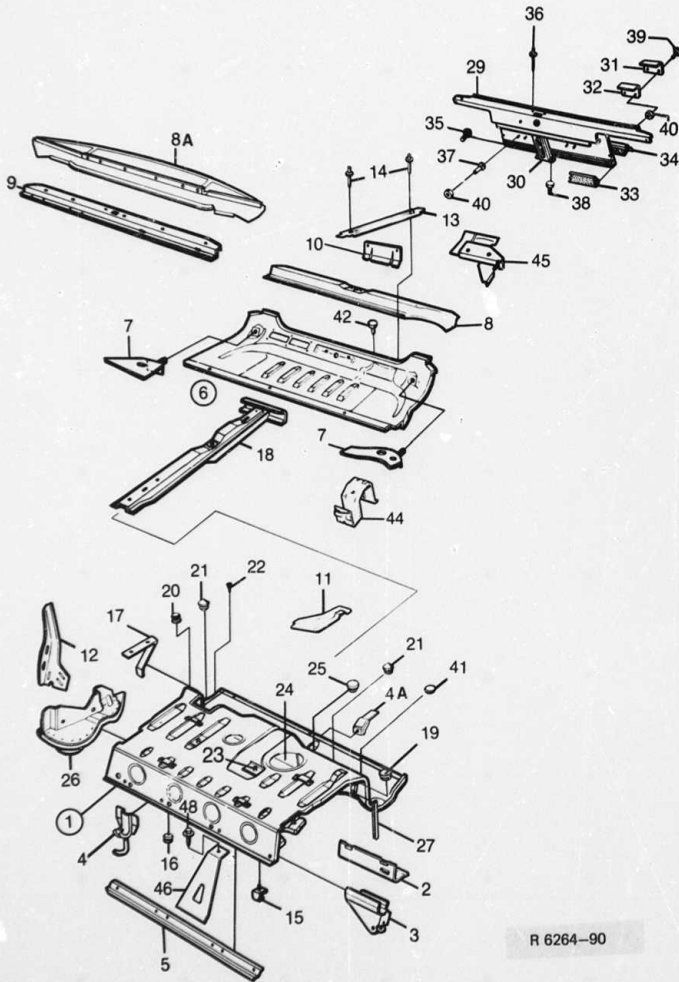
0100	Pos	Part No/Art nr	K S	Notes/Anmärkningar	Qty/ Antal	Description	Benämning	S L
0020		69 14 410		3) Body	1	Body	Karosskrov	0
0040		69 14 436		3)RH	1	Body	Karosskrov	6
0180		76 12 153		3)FRONT PART	1	Body	Kaross	6
0201	1	92 31 606		FRONT	1	Floor Assy	Golv kpl	6
0241	2	92 31 549		FRONT PART	1	„Floor	„Golv	4
0261	3	92 31 531		FRONT	1	„Engine member	„Motorbalk	5
0280	4	82 18 679		LH	1	„Bumper member	„Stötfångarbalk	4
0300	4	82 18 687		RH	1	„Bumper member	„Stötfångarbalk	4
0320	5	79 35 802			9	„Caged nut	„Korgmutter	5
0340	6	82 09 975			1	„Reinforcement	„Förstärkning	4
0360	8	82 18 612			1	Shelf bracket	Hyllstöd	5
0380	9	76 00 844		(82 10 825)	1	Floor member	Golvbalk	4
0480	10	82 83 541		INNER PART, LH	1	Scuff plate	Tröskel	6
0600	11	82 83 558		INNER PART, RH	1	Scuff plate	Tröskel	6
0640	12	76 00 745		OUTER PART, LH (8201790)	1	Scuff plate	Tröskel	6
0760	13	76 00 752		OUTER PART, RH (8201808)	1	Scuff plate	Tröskel	6
0880	14	69 14 154		RH	1	Reinforcement member	Förstärkningsbalk	3
0920	15	69 14 162		LH	1	Reinforcement member	Förstärkningsbalk	6
0986	17A	92 90 776		FRONT, LH	1	Jack support	Domkraftfäste	6
0988	17B	92 90 784		FRONT, RH	1	Jack support	Domkraftfäste	6
1010	18	92 90 750		REAR, LH	1	Jack support	Domkraftfäste	6
1040	19	92 90 768		REAR, RH	1	Jack support	Domkraftfäste	6
1830	20	69 17 934		FRONT	1	Seat member	Stolbalk	6
1940	21	92 89 166			1	Segment, handbrake	Segment, handbroms	6
2040	22	92 23 967		OUTER	2	Bracket	Konsol	6
2180	23	79 03 313			1	Screw	Skruv	5
2200	24	79 10 565			1	Washer	Bricka	5
2220	25	79 16 513			2	Washer	Bricka	5
2240	25A	82 06 096			2	Rubber plug	Gummiplugg	5
2280	26	82 09 993			1	Seat member	Stolsbalk	6
2320	27	82 09 989		LH	1	Support plate	Stödplåt	6
2360	28	82 10 007		RH	1	Support plate	Stödplåt	6
2420	29	82 83 517		OUTER, LH	1	Attachment plate	Fästplåt	6
2500	30	82 83 525		OUTER, RH	1	Attachment plate	Fästplåt	6
2530	35	82 83 947			2	Stay	Stag	6
2660	37	82 18 596		LH	1	Reinforcement	Förstärkning	6
2680	37	82 18 604		RH	1	Reinforcement	Förstärkning	6
2741	38	82 86 320		INNER, LH	1	Bracket, bumper	Fäste, stötfångare	3
2743	38	82 86 338		INNER, RH	1	Bracket, bumper	Fäste, stötfångare	3
2920	43	71 63 074			4	Rubber plug	Gummiplugg	5
2940	44	82 04 760			2	Rubber plug	Gummiplugg	5
2980	45	70 35 801			3	Rubber plug	Gummiplugg	3
3000	46	73 13 752		-1986	4	Cover	Lock	4
3005	46	73 13 752		1987-	2	Cover	Lock	4
3010	47	82 67 049		-1986	2	Screw	Skruv	5
3011	47	79 76 921		1987-	2	Screw	Skruv	5
3200	48	76 00 877		(82 16 954)	1	Lid	Lucka	4
3240	49	79 68 589			7	Screw	Skruv	5
3260	50	82 31 820			1	Locking clamp	Låsbygel	6
3400	51	71 63 074		RHD	1	Rubber plug	Gummiplugg	5
3460	53	71 55 708			2	Screw	Skruv	5
3480	54	79 03 164			2	Support, seat cushion	Stöd, sittdyna	6
3500	55	82 05 452			1	Support, seat cushion	Stöd, sittdyna	5
3520	56	82 05 981		LH	1	Support, seat cushion	Stöd, sittdyna	5
3560	57	82 05 999		RH	1	Support, seat cushion	Stöd, sittdyna	5
3800	58	82 67 296			2	Rubber plug	Gummiplugg	5
3820	59	82 39 162			1	Rubber plug	Gummiplugg	5
3840	60	82 39 170			2	Rubber plug	Gummiplugg	5
3940	61	82 66 876			2	Rubber plug	Gummiplugg	5
3960	62	69 30 341		1987-	2	Cover	Lock	5
3980	63	70 38 342		1986-	2	Plug	Plugg	5

- 0 General
- 1 Tools
- 2 Engine
- 3 Electrical system, Instruments
- 4 Transmission
- 5 Brakes
- 6 Front assembly, Steering
- 7 Suspension, Wheels
- 8 Body
- 9 Tool, Labels
- 10 Numerical register

8 GROUP INDEX

- Main body
- Instrument panel
- Hood, front, fenders
- Doors, trunk lid
- External details, glass, sealings
- Upholstery, interior equipment and touch-up paint
- Heating and ventilation system
- Bumpers
- Complete sets

3. Only latest design. State car colour code



2-B10

Main body
Rear floor

Karosseristomme
Bakre golv

0125	Pos	Part No/Art nr	Notes/Anmärkning	Qty/ Antal	Description	Benämning	S
	1	92 21 375		1	Floor, rear, assy	Bakre golv kpl	6
0020	2	69 27 289		1	Jack support	.Domkraftstöd	6
0030	3	92 21 383		1	.Bracket	.Fäste, tvärstag	6
0040	4	82 86 387		1	.Hook	.Upphångningskrok	6
0050	4A	82 25 872		2	.Bracket, fuel tank	.Fäste, bränsletank	6
0063	5	92 92 640		1	.Cross member	.Tvårbalk	6
0085	6	69 10 582		1	Panel assy	Plåt kpl	6
0100	7	82 79 226	REAR	1	.Bracket	.Fäste	6
0110	7	92 21 664	LH (76 01 651)	1	.Bracket	.Fäste	6
0120	8	76 01 495	RH (76 01 644)	1	.Bracket	.Fäste	6
0130	8A	92 21 656	REAR (82 50 417)	1	.Threshold support	.Tröskelhållare	5
0140	9	92 34 287	REAR	1	Bottom panel	.Nedre panel	5
0160	10	92 30 335	REAR	3	.Cross member	.Tvårbalk	5
0170	11	76 01 479		1	.Support plate	.Stödplåt	5
0180	11	76 01 479	(8250391)	1	Joint plate	.Skarvplåt	5
0190	12	76 01 701	LH (82 52 918)	1	Support plate	.Stödplåt	6
0200	12	76 01 719	RH (82 53 262)	1	Support plate	.Stödplåt	6
0200	13	82 89 993	LH	1	Support plate	.Stödplåt	6
0210	14	79 72 474		3	Blind rivet	.Blindnit	3
0220	15	76 01 735	(8253718)	2	Bracket	.Fäste	5
0230	16	84 59 513		3	Rubber plug	.Gummiplugg	6
0240	17	82 79 457		1	Support	.Stag	6
0250	18	92 28 339	-1986, CENTRE	1	Support member	.Stödbalk	6
0255	18	69 57 435	1987-, CENTRE	1	Support member	.Stödbalk	6
0270	19	82 06 096	(8237554)	5	Rubber plug	.Gummiplugg	5
0280	20	71 63 066		11	Rubber plug	.Gummiplugg	5
0290	21	82 04 760		2	Rubber plug	.Gummiplugg	5
0300	22	71 16 452		3	Rubber plug	.Gummiplugg	5
0310	23	79 65 635		2	Nut	.Mutter	5
0320	24	82 28 702		1	Seal cover	.Tätningsslock	6
0330	25	71 62 308		1	Rubber plug	.Gummiplugg	6
0340	26	82 09 876	LH	1	Spring support	.Fjäderstöd	6
0350	26	82 09 884	RH	1	Spring support	.Fjäderstöd	6
0360	27	82 82 974		1	Protective strip	.Skyddslist	6
0390	29	92 35 151		1	Rear panel	.Bakstam	6
0400	30	92 20 849		1	Support	.Stöd	5
0410	31	92 31 804		2	Sealing	.Tätning	6
0420	32	92 31 812		2	Washer	.Bricks	6
0430	33	92 23 025		1	Seal strip	.Tätningsslist	6
0440	34	92 23 066		1	Seal strip	.Tätningsslist	6
0450	35	92 23 074		4	Screw	.Skruv	5
0460	36	92 20 880		4	Blind rivet	.Blindnit	5
0470	37	92 23 082		4	Nut, blind rivet	.Mutter, blindnit	5
0480	38	82 86 296		2	Screw	.Skruv	5
0490	39	80 59 578		4	Screw	.Skruv	5
0500	40	79 71 658		8	Nut	.Mutter	5
0510	41	92 23 991		2	Bushing	.Bussning	5
0520	42	92 23 686		1	Buffer	.Buffert	5
0542	44	69 19 492		1	Bracket	.Hållare	5
0550	45	92 20 971	LH	1	Corner plate	.Hörnplåt	5
0560	45	92 20 989	RH	1	Corner plate	.Hörnplåt	5
0570	46	92 86 831	LH	1	Stay	.Stag	5
0580	46	92 86 849	RH	1	Stay	.Stag	6
0600	48	92 92 699		2	Screw	.Skruv	6
0610	49	92 28 131		1	Bracket, warning triangle	.Hållare, varnings-triangel	6

R 6264-90

MASTER INDEX

- 0 General
- 1 Tools
- 2 Engine
- 3 Electrical system, Instruments
- 4 Transmission
- 5 Brakes
- 6 Front assembly, Steering
- 7 Suspension, Wheels
- 8 Body
- 9 Tool, Labels
- 10 Numerical register

8 GROUP INDEX

- Main body
- Instrument panel
- Hood, front, fenders
- Doors, trunk lid
- External details, glass, sealings
- Upholstery, interior equipment and touch-up paint
- Heating and ventilation system
- Bumpers
- Complete sets

2-B12

Main body
Roof

Karosseristomme
Tak

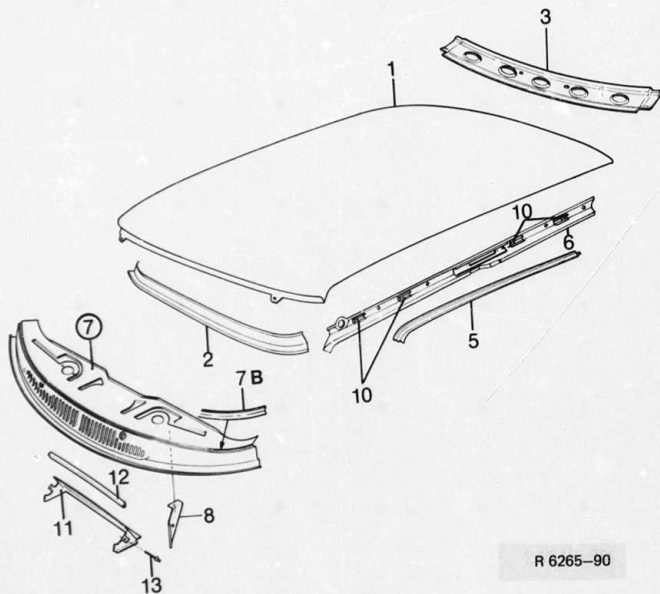
MASTER INDEX

0	General	5
1	Tools	5
2	Engine	5
3	Electrical system, Instruments	6
4	Transmission	5
5	Brakes	5
6	Front assembly, Steering	6
7	Suspension, Wheels	6
8	Body	5
9	Tool, Labels	5
10	Numerical register	5

8 GROUP INDEX

Main body
Instrument panel
Hood, front, fenders
Doors, trunk lid
External details, glass, sealings
Upholstery, interior equipment and touch-up paint
Heating and ventilation system
Bumpers
Complete sets

0150	Pos	Part No/Art nr	K S	Notes/Anmärkningar	Qty/ Antal	Description	Benämning	S L
0025	1	82 74 425			1	Roof panel	Takplåt	5
0040	2	76 00 885		FRONT, 1985 (82 19 933)	1	Roof member	Takbalk	5
0050	2	69 26 307		FRONT, 1986-	1	Roof member	Takbalk	5
0060	3	92 92 442		REAR	1	Roof member	Takbalk	6
0100	5	76 00 729		LH (82 01 774)	1	Water channel	Takränna	5
0120	5	76 00 737		RH (82 01 782)	1	Water channel	Takränna	5
0180	6	82 09 926		LH	1	Side member	Sidobalk	6
0240	6	82 09 934		RH	1	Side member	Sidobalk	6
0450	7	82 34 957			1	Windshield member assy.	Vindrutebalk kpl	6
0480				RHD	1	Windshield member assy.	Vindrutebalk kpl	6
0540	7	82 34 965						
0560				LH	1	,Support angle	,Stödvinkel	5
0570	7B	92 26 416			1	,Support angle	,Stödvinkel	5
0571	7B	92 26 424			1	,Support angle	,Stödvinkel	5
0580	8	82 09 280			1	,Support angle	,Stödvinkel	5
0620	10	82 09 967			4	Bracket, curve handle	Fäste, kurvhandtag	6
0640	11	82 28 843			1	Air deflector	Skärmlplåt	5
0660	12	82 33 686			1	Seal strip	Tätninglist	5
0680	13	79 61 691			2	Pop rivet	Popnit	5



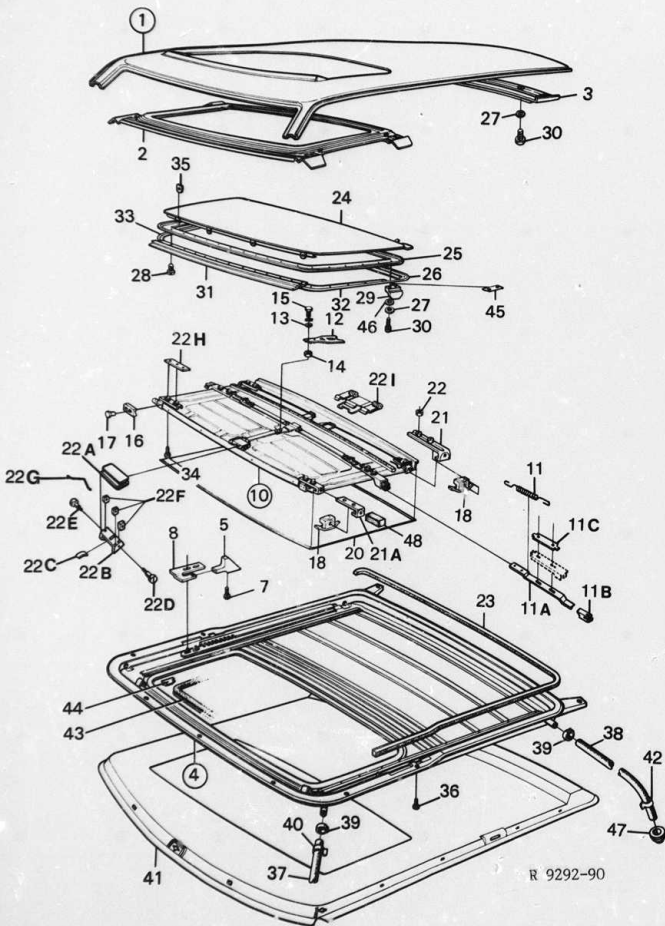
R 6265-90

2-B14

Main body
Sun roof

Karosseristomme
Soltak

MASTER INDEX



0250	Pos	Part No/Art nr	K S	Notes/Anmärkningar	Qty/ Antal	Description	Benämning
0021	1	82 74 433			1	Roof panel assy.	Takplåt kpl.
0030	2	82 83 590			1	Frame	Ram
0040	3	82 83 608			1	Rib	Spant
0050	4	69 17 223			1	Frame assy.	Ram kpl.
0062	5	92 93 010			2	Sliding block	Glidklock
0080	7	82 49 633			2	Screw	Skruv
0090	8	82 48 270	LH		1	Spring	Fjäder
0100	8	82 48 288	RH		1	Spring	Fjäder
0112	10	69 15 920			1	Panel assy.	Panel kpl
0120	11	82 48 577			2	Spring	Fjäder
0122	11A	82 48 775			2	Catch	Spärr
0124	11B	82 48 437			2	Slide cam lock	Glidlås
0126	11C	J2 88 599			2	Lock plate	Låsplåt
0130	12	82 48 585			1	Lock arm	Låsarm
0140	13	82 49 724			6	Washer	Bricka
0150	14	82 49 682			2	Nut	Mutter
0160	15	82 49 740			2	Screw	Skruv
0170	16	69 17 306			2	Stop	Stopp
0180	17	82 48 593			4	Rivet	Nit
0191	18	69 15 722		-1985	4	Slide cam	Glidkam
0210	20	69 17 264			1	Upholstery	Klädsel
0222	21	69 15 730		-1985	2	Sliding support	Glidstöd
0223	21	69 37 452		1986-, REAR	2	Sliding support	Glidstöd
0227	21A	92 29 865		-1985	2	Sliding support	Glidstöd
0228	21A	69 37 429		1986-, FRONT	2	Sliding support	Glidstöd
0230	22	82 88 029			4	Nut	Mutter
0240	22A	69 17 322			1	Cover	Kåpa
0250	22B	69 17 330			1	Handle	Handtag
0260	22C	82 48 502			1	Spring	Fjäder
0270	22D	82 48 601		FRONT	2	Screw	Skruv
0280	22E	82 48 726		REAR	1	Screw	Skruv
0290	22F	82 49 757			3	Nut	Mutter
0295	22G	82 48 494			1	Clamp	Klammer
0296	22H	82 86 429			2	Washer	Bricka
0297	22I	82 88 193			2	Spring	Fjäder
0300	23	82 49 526			1	Seal strip	Tätningssl
0310	24	82 49 583			1	Lid	Lucka
0320	25	82 76 396			1	Seal strip	Tätningssl
0330	26	69 17 348			1	Seal retainer	Hällarlist
0340	27	79 15 549			4	Washer	Bricka
0350	28	79 39 804			38	Screw	Skruv
0360	29	82 48 619			2	Bracket	Konsol
0370	30	80 97 586			4	Screw	Skruv
0380	31	69 17 355		FRONT	1	Seal retainer	Hällarlist
0390	32	82 49 450		LH	1	Seal retainer	Hällarlist
0400	33	82 49 468		RH	1	Seal retainer	Hällarlist
0411	34	79 22 289			4	Screw	Skruv
0422	35	92 33 537			4	Spacer	Mellanlägg
0430	36	79 71 757			9	Screw	Skruv
0440	37	92 23 736		FRONT	2	Draintube	Dräneringsslang
0462	38	92 27 554		REAR	2	Draintube	Dräneringsslang
0470	39	79 70 056			4	Clamp	Klamra
0480	40	92 28 149			2	Clip	Clip
0503	41	92 66 843		see page 8-075, 2-E04	1	Headlining	Takklädsel
0510	42	98 36 412			2	Clamp	Klamra
0525	43	98 36 412			1	Strip	List
0530	44	94 26 420			4	Clip	Clip
0540	45	80 29 936		(8267932)	X	Spacer	Mellanlägg
0550	46	80 29 936			X	Washer	Bricka
0560	47	92 23 991			2	Bushing	Busning
0580	48	69 37 759			2	Damper	Dämpare

0 General

1 Tools

2 Engine

3 Electrical system, Instruments

4 Transmission

5 Brakes

6 Front assembly, Steering

7 Suspension, Wheels

8 Body

9 Tool, Labels

10 Numerical register

8 GROUP INDEX

Main body

Instrument panel

Hood, front, fenders

Doors, trunk lid

External details, glass, sealings

Upholstery, interior equipment and touch-up paint

Heating and ventilation system

Bumpers

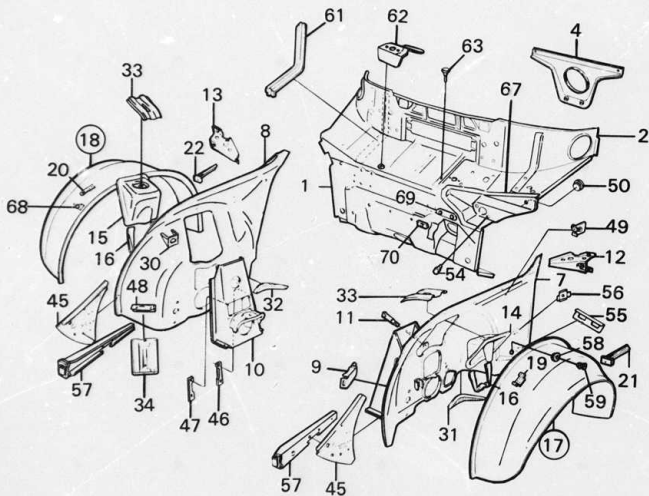
Complete sets

2-B16

Main body
Dash panel and front,
wheel housing

Karosseristomme
Torpedplåt och hjulhus,
främre

MASTER INDEX



R 6267-90

0300	Pos	Part No./Ar. nr	Notes/Anmärkningar	Qty/ Antal	Description	Benämning	S
0050	1	92 34 808	LOWER	1	Dash panel	Torpedplåt	6
0130	1	92 34 873	LOWER, RHD	1	Dash panel	Torpedplåt	6
0162	2	92 34 816	UPPER	1	Dash panel	Torpedplåt	6
0210	2	92 34 881	UPPER, RHD	1	Dash panel	Torpedplåt	6
0320	4	76 02 089	(8229221)	1	Support, steering column tube	Stöd, ratt rör	6
0340							
0400	4	82 29 239	RHD	1	Support, steering column tube	Stöd, ratt rör	6
0420							
0680	7	69 12 612	LH	1	Wheel housing, inner	Hjulhus, inre	5
0720	8	69 12 620	RH	1	Wheel housing, inner	Hjulhus, inre	5
0741	9	82 86 148		1	Bracket, air cleaner	Hållare, luftrenare	5
0840	10	76 01 040	LH (82 27 050)	1	Bearing bracket	Lagerkonsol	5
0860	10	76 01 057	RH (82 27 068)	1	Bearing bracket	Lagerkonsol	5
0890	11	82 37 851		2	Pin	..Tapp	5
0822	12	69 12 638	LH	1	Bracket	..Konsol	5
0942	13	69 12 646	RH	1	Bracket	..Konsol	5
0960	14	82 21 053	LH	1	Spring support	..Fjäderstöd	5
0980	15	82 21 061	RH	1	Spring support	..Fjäderstöd	5
1000	16	82 00 735	LOWER	2	Stop	..Stopp	5
1060	17	76 01 073	OUTER, LH (82 28 298)	1	Wheel housing	Hjulhus	3
1100	19	82 11 494		1	Bracket	..Konsol	5
1160	18	76 01 081	OUTER, RH (82 28 306)	1	Wheel housing	Hjulhus	3
1200	20	82 10 924		1	Bracket	..Konsol	5
1220	21	82 07 771	LH	1	Support	Stötta	5
1240	22	82 07 789	RH	1	Support	Stötta	5
1260	30	82 10 106	R.H. ONLY	1	Bracket side support	Konsol, sidostöd	5
1280	31	82 09 330	LH	1	Protective plate	Skyddsplåt	5
1300	32	82 09 348	RH	1	Protective plate	Skyddsplåt	5
1320	33	82 06 740		2	Reinforcement	Förstärkning	5
1340	34	76 00 802	(82 03 317)	1	Battery shelf	Batterihylla	5
1460	45	76 00 976	(82 24 453)	2	Support plate	Stödplåt	5
1480	46	82 00 412	REAR	2	Nut washer	Mutterbricka	4
1500	47	82 00 438	FRONT	2	Nut washer	Mutterbricka	4
1520	48	82 06 500		1	Support plate	Stödplåt	5
1540	49	82 11 377		1	Grommet, hood con- trol	Genomföring, huvreg- lage	5
1560							
1580	49	76 01 115	(8228900)	1	Grommet, hood con- trol	Genomföring, huvreg- lage	5
1600							
1620	50	71 63 074		1	Rubber plug	Gummiplugg	5
1640	51	84 34 078		2	Sleeve	Hylsa	5
1660	52	82 04 760		1	Rubber plug	Gummiplugg	5
1680	53	89 28 699		1	Rubber plug	Gummiplugg	6
1700	54	89 28 707		2	Rubber plug	Gummiplugg	5
1720	55	76 00 893	LOWER (82 21 988)	1	Bracket, foot rest	Hållare, fotstöd	6
1760	56	82 10 023	UPPER	1	Bracket, foot rest	Hållare, fotstöd	6
1941	57	82 87 435	OUTER, LH	1	Bracket, bumper	Fäste, stötfångare	3
1943	57	82 87 443	OUTER, RH	1	Bracket, bumper	Fäste, stötfångare	3
1960	58	84 59 497		2	Rubber plug	Gummiplugg	5
1980	59	85 07 873		2	Rubber plug	Gummiplugg	5
2040	61	82 09 835		1	Reinforcement	Förstärkning	6
2060	62	82 27 779	RHD	1	Bracket, clutch cy- linder	Konsol, kopplingscy- linder	5
2080							
2100	63	70 35 801		3	Rubber plug	Gummiplugg	3
2200	67	82 83 707		1	Cover clutch cylinder	Kåpa, koppl. cyl	6
2220	68	82 83 723		1	Bracket, container	Fäste, spolarbehåll	6
2240	69	92 34 782		1	Fastener	Fästplåt	6
2260	70	92 34 790		1	Fastener	Fästplåt	5

0	General	1-
1	Tools	1-
2	Engine	1-
3	Electrical system, Instruments	1-
4	Transmission	1-
5	Brakes	1-
6	Front assembly, Steering	1-
7	Suspension, Wheels	2-
8	Body	2-
9	Tool, Labels	2-
10	Numerical register	2-

8 GROUP INDEX

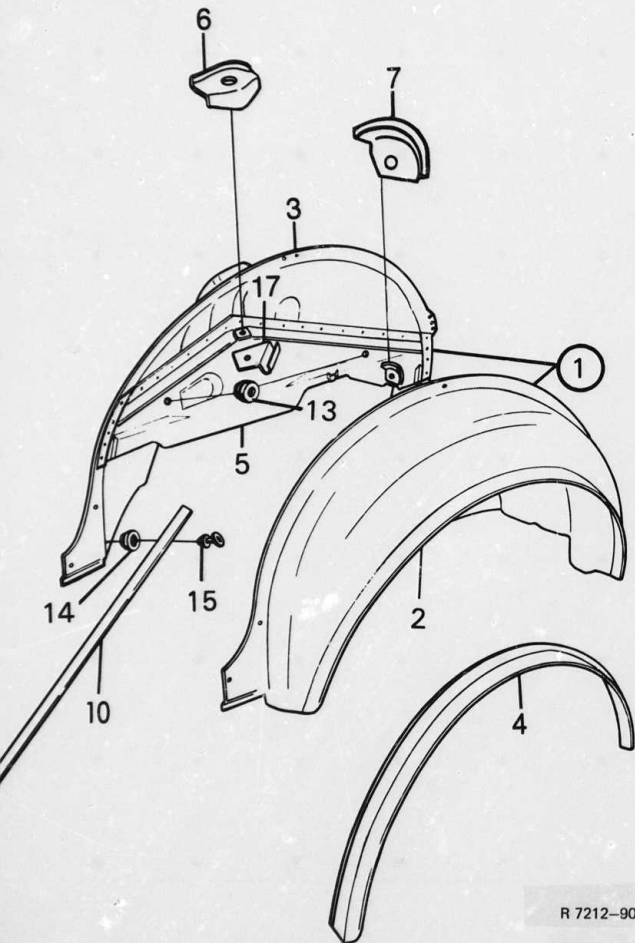
2-	Main body	2-
2-	Instrument panel	2-
2-	Hood, front, fenders	2-
2-	Doors, trunk lid	2-
2-	External details, glass, sealings	2-
2-	Upholstery, interior equipment and touch-up paint	2-
2-	Heating and ventilation system	2-
2-	Bumpers	2-
2-	Complete sets	2-

2-B18

Main body
Rear wheel housing

Karosseristomme
Hjulhus, bakre

MASTER INDEX



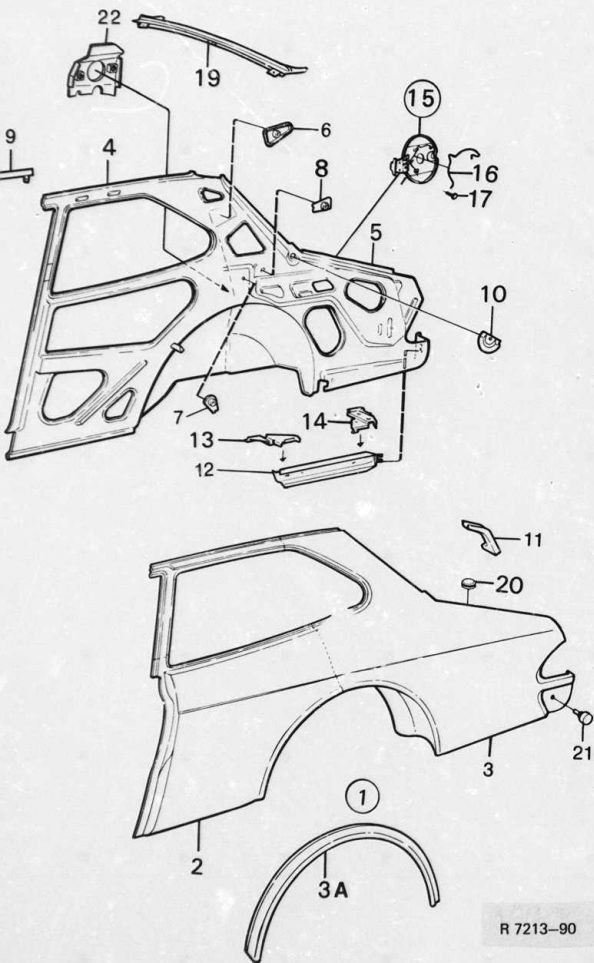
0350	Pos	Part No/Art nr	K	Notes/Anmärkningar	Qty/ Antal	Description	Benämning	S	L
0081	1	82 72 197		REAR, LH	1	Wheel housing assy	Hjulhus kpl		
0083	1	82 72 205		REAR, RH	1	Wheel housing assy	Hjulhus kpl		
0161	2	82 74 631		OUTER, LH	1	Wheel housing plate	Hjulhusplåt	5	
0163	2	82 74 649		OUTER, RH	1	Wheel housing plate	Hjulhusplåt	5	
0170	3	69 10 806		INNER, LH	1	Wheel housing plate	Hjulhusplåt	5	6
0172	3	69 10 814		INNER, RH	1	Wheel housing plate	Hjulhusplåt	5	6
0200	4	78 74 159		LH	1	Wheel housing edge	Hjulhuskant	5	
0206	4	78 74 167		RH	1	Wheel housing edge	Hjulhuskant	5	
0241	5	82 74 797		LH	1	Wheel housing bracket	Hjulhuskonsol	5	
0243	5	82 74 805		RH	1	Wheel housing bracket	Hjulhuskonsol	5	
0250	6	92 86 253		LH	1	Reinforcement	Förstärkning	5	
0251	6	92 86 261		RH	1	Reinforcement	Förstärkning	5	
0260	7	92 81 973		LH	1	Bracket	Konsol	5	
0280	7	92 81 981		RH	1	Bracket	Konsol	5	
0620	10	82 28 271		(8218661)	2	Stay	Stag	5	6
0660	13	84 59 489			2	Rubber plug	Gummiplugg	5	
0680	14	84 59 497		-1985	2	Rubber plug	Gummiplugg	5	
0685	14	70 38 342		1986-	2	Rubber plug	Gummiplugg	5	
0700	15	85 07 873			2	Rubber plug	Gummiplugg	5	

0	General	1-A0
1	Tools	1-B0
2	Engine	1-D0
3	Electrical system, Instruments	1-G0
4	Transmission	1-J02
5	Brakes	1-K0
6	Front assembly, Steering	1-L0
7	Suspension, Wheels	2-A0
8	Body	2-B0
9	Tool, Labels	2-G0
10	Numerical register	2-H0

8 GROUP INDEX

Main body	2-B0
Instrument panel	2-B0
Hood, front, fenders	2-C0
Doors, trunk lid	2-C0
External details, glass, sealings	2-C0
Upholstery, interior equipment and touch-up paint	2-D0
Heating and ventilation system	2-F0
Bumpers	2-F0
Complete sets	2-F2

R 7212-90



R 7213-90

2-B20

Main body
Valences

Karosseristomme
Sidoplåtar

0400	Pos	Part No./Art nr	K	S	Notes/Anmärkningar	Qty/ Antal	Description	Benämning	S	L
	0020	1	92 92 459		OUTER, LH	1	Valance assy	Sidoplåt kpl	4	
	0060	1	92 92 467		OUTER, RH	1	Valance assy	Sidoplåt kpl	4	
	0100	2	92 92 475		FRONT PART, LH	1	.Valance	.Sidoplåt	4	
	0140	2	92 92 483		FRONT PART, RH	1	.Valance	.Sidoplåt	4	
	0180	3	92 92 491		REAR PART, LH	1	.Valance	.Sidoplåt	4	
	0220	3	92 92 509		REAR PART, RH	1	.Valance	.Sidoplåt	4	
	0250	3A	78 74 118			1	.Fender edge	.Skärmkant	3	
	0260	4	92 92 517		FRONT PART, LH	1	Valance inner	Sidoplåt inre	6	
	0300	4	92 92 525		FRONT PART, RH	1	Valance inner	Sidoplåt inre	6	
	0340	5	92 92 533		REAR PART, LH	1	Valance inner	Sidoplåt inre	6	
	0380	5	92 92 541		REAR PART, RH	1	Valance inner	Sidoplåt inre	6	
	0420	6	92 20 997			2	Bracket	Fäste	5	
	0440	7	82 60 218		LH	1	Bracket	Fäste	6	
	0460	7	82 60 226		RH	1	Bracket	Fäste	6	
	0480	8	82 60 234		LH	2	Bracket	Fäste	6	
	0500	8	82 60 242		RH	2	Bracket	Fäste	6	
	0520	9	92 22 670		LH	1	Bracket	Fäste	6	
	0540	9	92 22 688		RH	1	Bracket	Fäste	6	
	0560	10	92 22 696		LH	1	Bracket, hinge	Gångjärnsfäste	6	
	0580	10	92 22 704		RH	1	Bracket, hinge	Gångjärnsfäste	6	
	0600	11	92 20 955		LH	1	Joint plate	Skarvplåt	5	
	0620	11	92 20 963		RH	1	Joint plate	Skarvplåt	5	
	0640	12	92 20 930		LH	1	Reinforcement	Förstärkning	5	
	0660	12	92 20 948		RH	1	Reinforcement	Förstärkning	5	
	0680	13	82 87 286		FRONT	1	Support plate	Stödplåt	6	
	0700	14	92 22 977		REAR	1	Support plate	Stödplåt	6	
	0720	15	82 86 304			1	Cover assy, fuel filling	Täcklock kpl, bränslepåfyllning	5	
	0740	16	82 62 537			1	.Spring	.Fjäder	5	
	0760	17	82 54 666			2	Screw	Skruv	5	
	0780	19	69 27 065	(9220872)		1	Cross member	Bakrutebalk	6	
	0810	20	71 63 074			1	Plug	Plugg	5	
	0840	21	92 23 686			2	Bufifer	Buffert	5	
	0860	22	82 83 921		LH	1	Bracket	Fäste	6	
	0880	22	82 83 939		RH	1	Bracket	Fäste	6	

MASTER INDEX

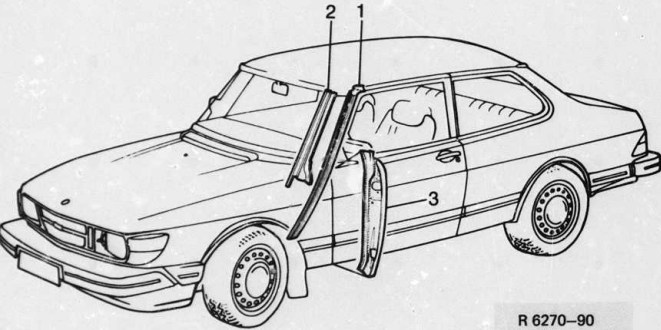
0	General	1-A02
1	Tools	1-B02
2	Engine	1-D02
3	Electrical system, Instruments	1-G02
4	Transmission	1-H02
5	Brakes	1-K02
6	Front assembly, Steering	1-L02
7	Suspension, Wheels	2-A02
8	Body	2-B02
9	Tool, Labels	2-G02
10	Numerical register	2-H02
8 GROUP INDEX		
	Main body	2-B08
	Instrument panel	2-B24
	Hood, front, fenders	2-C04
	Doors, trunk lid	2-C10
	External details, glass, sealings	2-C20
	Upholstery, interior equipment and touch-up paint	2-D06
	Heating and ventilation system	2-F10
	Bumpers	2-F16
	Complete sets	2-F20

2-B22

Main body Door-and wind- shield pillars

Karosseristomme Dörr- och vind- rutesolpar

0550	Pos	Part No/Art nr	K S	Notes/Anmärkningar	Qty/ Antal	Description	Benämning	S L
0060	1	76 01 131		FRONT, LH (82 29 692)	1	Pillar	Stolpe	6
0080	1	69 17 199		FRONT, RH	1	Pillar	Stolpe	6
0090	2	92 93 358		LH	1	Sealing plate	Tätningsslåt	5
0091	2	92 93 366		RH	1	Sealing plate	Tätningsslåt	5
0261	3	69 12 653		LH	1	Plate, front pillar	Plåt, främre stolpe	5
0270	3	69 12 661		RH	1	Plate, front pillar	Plåt, främre stolpe	5



R 6270-90

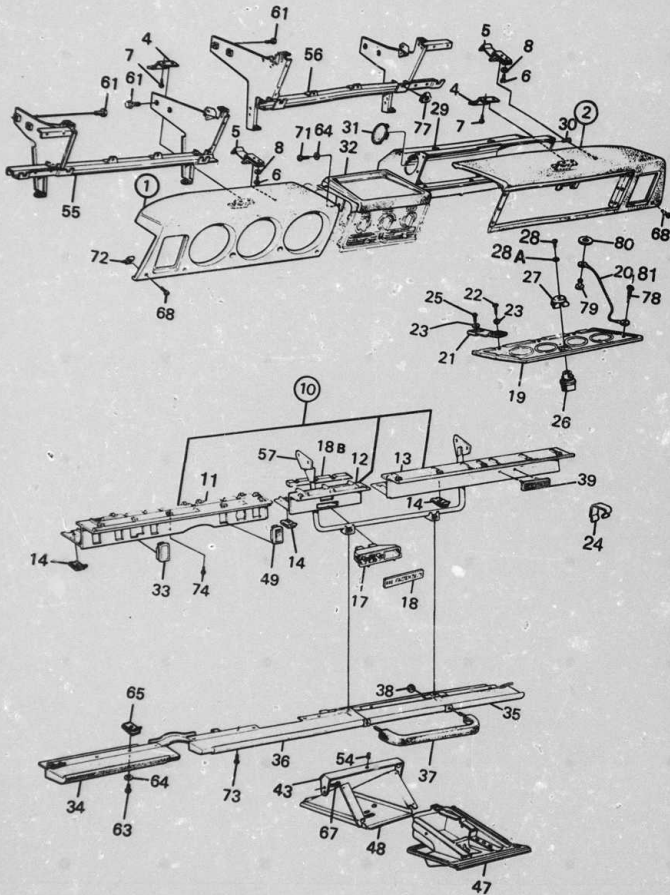
MASTER INDEX

0	General	1-A02
1	Tools	1-B02
2	Engine	1-D02
3	Electrical system, Instruments	1-G02
4	Transmission	1-H02
5	Brakes	1-K02
6	Front assembly, Steering	1-L02
7	Suspension, Wheels	2-A02
8	Body	2-B02
9	Tool, Labels	2-G02
10	Numerical register	2-H02

8 GROUP INDEX

Main body	2-B0
Instrument panel	2-B2
Hood, front, fenders	2-C0
Doors, trunk lid	2-C1
External details, glass, sealings	2-C2
Upholstery, interior equipment and touch-up paint	2-D0
Heating and ventilation system	2-F1
Bumpers	2-F1
Complete sets	2-F2

2-B24



R 6271-90

0600	Pos	Part No/Art nr	K	Notes/Anmärkningar	Qty/ Antal	Description	Benämning	S	L
	0020	84 35 794			1	Upholstery, instrument side	Stötskydd, instrument sida	6	0
	0040								1-A
	0100	84 35 802	RHD		1	Upholstery, instrument side	Stötskydd, instrument sida	6	1-B
	0120								1-D
	0200	84 35 869			1	Upholstery, glove compartment side	Stötskydd, handskfack sida	6	3
	0220								1-G
	0240	84 35 851	RHD		1	Upholstery, glove compartment side	Stötskydd, handskfack sida	6	1-K
	0290	84 68 761			2	.Hook	.Hake	6	4
	0300	84 35 745			4	.Spring	.Fjäder	6	5
	0320	79 61 949			8	.Screw	.Skruv	5	6
	0325	79 61 949			2	.Screw	.Skruv	5	7
	0330	83 75 198			8	.Washer	.Bricka	5	8
	0360	85 60 807			1	Switch panel assy	Strömställarpanel kpl	6	9
	0380	85 60 823	LH		1	.Switch panel	.Strömställarpanel	6	10
	0400	85 60 864	CENTRE		1	.Panel part	.Paneldel	6	2-G
	0410	85 60 849	RH		1	.Panel part	.Paneldel	6	2-H
	0411	84 26 264			7	.Clip	.Clip	5	2-H
	0440	85 60 922	RHD		1	Switch panel assy	Strömställarpanel kpl	6	8
	0442	85 60 948	RH		1	.Switch panel	.Strömställarpanel	6	8
	0443	85 60 964	CENTRE		1	.Panel part	.Paneldel	6	8
	0444	85 60 963	LH		1	.Panel part	.Paneldel	6	8
	0445	84 26 284			7	.Clip	.Clip	5	8
	0560	85 35 908			1	.Bulb socket	.Lampinsets	4	2-B
	0620	85 35 916			1	Sign »FASTEN SEAT BELTS»	Textfönster, »FASTEN SEAT BELTS»	4	2-C
	0640								2-C
	0760	85 17 435			1	Lighting guide	Ljusledare	6	2-C
	0820	84 35 117			1	Glove compartment lid	Handskfacklucka	5	2-C
	0940	84 35 059		SUPERSEDED BY 7873664	1	Lid stop	Luckstopp	3	2-C
	0941	20 94 45 412			1	Lid stop	Luckstopp	3	2-C
	0960	84 22 552			3	Hinge	Gängjärn	4	2-D
	0980	79 65 601			3	Screw	Skruv	5	2-D
	1000	84 13 429			6	Washer	Bricka	5	2-D
	1020	84 27 742			1	Clip	Clip	5	2-F
	1040	84 08 882			3	Screw	Skruv	5	2-F
	1060	84 75 618		WITHOUT KEYS	1	Glove compartment lock	Handskfackläs	3	2-F
	1082	84 53 409			1	Casing	Kåpe	3	2-F
	1120	80 59 214			1	Screw	Skruv	5	2-F
	1130	79 15 655			1	Washer	Bricka	5	2-F
	1140	84 22 404			1	Glove compartment	Handskfack	6	2-F
	1160	84 27 999			1	Glove compartment	Handskfack	6	2-F
	1200	82 87 666		(8215683)	4	Pop rivet	Popnit	5	2-F
	1220	84 26 116			1	Lock	Luck	5	2-F
	1240	84 22 990			1	Keeping box	Förvaringsfack	5	2-F
	1260	84 25 300	RHD		1	Keeping box	Förvaringsfack	5	2-F
	1320	85 13 996			1	Cover plate	Täckbricka	5	2-F
	1340	84 34 250	LH		1	Knee protection	Knäskydd	6	2-F
	1360	84 56 378	LH, RHD		1	Knee protection	Knäskydd	6	2-F
	1400	84 34 243	RH		1	Knee protection	Knäskydd	6	2-F
	1420	84 56 386	RH, RHD		1	Knee protection	Knäskydd	6	2-F
	1440	84 34 235		CENTRE PART	1	Knee protection	Knäskydd	6	2-F
	1480	84 56 360		CENTRE PART, RHD	1	Knee protection	Knäskydd	6	2-F
	1520	84 53 177			1	Curve handle	Kurvhandtag	5	2-F
	1540	80 74 106			2	Nut	Mutter	5	2-F
	1560	69 17 652			1	Emblem "SAAB 90"	Emblem "saab 90"	3	2-F
	1660	82 27 399			1	Mounting plate, ashtray	Fästplåt, askkopp	6	2-F
	1680								2-F
	1700	84 54 639			1	Ashtray	Askkopp	5	2-F
	1720	84 54 621			1	Housing, ashtray	Hus, askkopp	5	2-F
	1740	85 13 996			*	Cover plate	Täckbricka	6	2-F
	1841	79 71 518			2	Clip, cover plate	Clip, täckbricka	5	2-F
	1880	79 61 634			2	Pop rivet	Popnit	5	2-F
	1940	84 83 018	LH		1	Support	Panelstöd	6	2-F
	1980	84 83 042	LH, RHD		1	Support	Panelstöd	6	2-F

MASTER INDEX

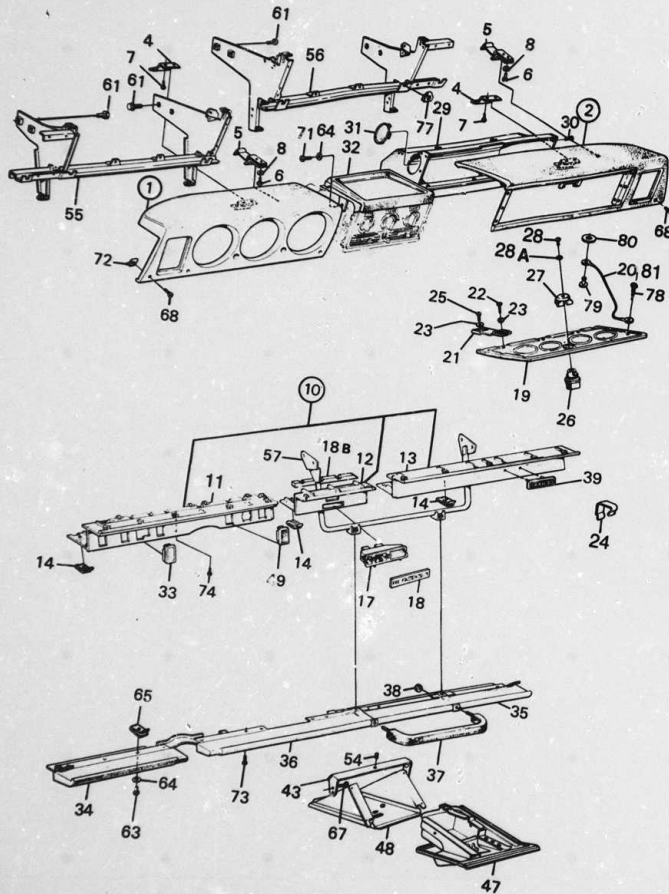
0	General	1-A
1	Tools	1-B
2	Engine	1-D
3	Electrical system, Instruments	1-G
4	Transmission	1-K
5	Brakes	1-K
6	Front assembly, Steering	1-L
7	Suspension, Wheels	2-A
8	Body	2-B
9	Tool, Labels	2-G
10	Numerical register	2-H

8 GROUP INDEX

2-B	Main body
2-B	Instrument panel
2-C	Hood, front, fenders
2-C	Doors, trunk lid
2-C	External details, glass, sealings
2-C	Upholstery, interior equipment and touch-up paint
2-D	Heating and ventilation system
2-F	Bumpers
2-F	Complete sets

2-C02

MASTER INDEX



R 6271-90

0600	Pos	Part No/Art nr	K	S	Notes/Anmärkningar	Qty/ Anstäl	Description	Benämning	S	L
2020	56	84 83 034			RH	1	Support	Panelstöd	6	
2080	56	84 83 026			RH, RHD	1	Support	Panelstöd	6	6
2120	57	84 83 091				1	Stay	Stag	6	6
2160	57	84 83 109			RHD	1	Stay	Stag	6	6
2200	61	79 67 938				7	Screw	Skruv	5	5
2240	63	79 67 771				8	Screw	Skruv	5	5
2260	64	80 73 090				2	Washer	Bricka	5	5
2280	65	84 26 264				6	Clip	Clip	5	5
2300	67	79 67 722				6	Screw	Skruv	5	5
2320	68	84 27 841				2	Screw	Skruv	5	5
2340	71	79 22 354				2	Screw	Skruv	5	5
2360	72	86 02 658				4	Clip	Clip	5	5
2380	73	79 67 771				4	Screw	Skruv	5	5
2400	74	79 61 949				12	Screw	Skruv	5	5
2460	77	79 39 796				6	Clip	Clip	5	5
2480	78	94 45 420				1	Screw	Skruv	5	5
2500	79	82 87 666			(8215683)	1	Blind rivet	Blindnit	5	5
2520	80	70 88 073				1	Washer	Bricka	5	5
2540	81	78 73 664				1	Kit, lid stop	Sats, luckstopp	5	5

8 GROUP INDEX

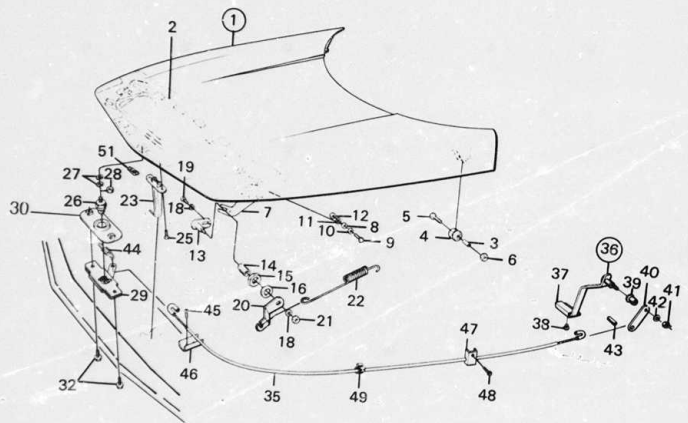
Main body
 Instrument panel
 Hood, front, fenders
 Doors, trunk lid
 External details,
 glass, sealings
 Upholstery, interior
 equipment and
 touch-up paint
 Heating and
 ventilation system
 Bumpers
 Complete sets

2-C04

Hood, front, fenders Hood, hood hinges and hood lock

Motorhuv, front, skärmar Motorhuv, huvgångjärn och huvlås

MASTER INDEX



R 6272-90

0650	Pos	Part No/Art nr	K	Notes/Anmärkningar	Qty/ Antal	Description	Benämning	S
0620	1	69 14 568			1	Hood assy.	Motorhuv kpl.	3
0640	2	69 17 173			1	Gross member	Spant	3
0660	3	82 03 374			2	Spacer tube	Distansrör	5
0680	4	82 02 491			2	Roll	Rulle	5
0120	5	80 19 978			2	Screw	Skruv	5
0160	6	80 73 512			2	Nut	Mutter	3
0190	7	92 27 463			1	Hinge	Gångjärn	3
0200	8	82 03 267			2	Spacer tube	Distansrör	4
0240	9	80 82 968			2	Screw	Skruv	5
0260	10	80 29 985			2	Washer	Bricka	5
0290	11	79 10 557			2	Washer	Bricka	5
0320	12	80 74 106			2	Nut	Mutter	5
0340	13	82 18 265			2	Driver	Medbringare	5
0360	14	82 19 248			2	Bushing	Bussning	5
0380	15	82 34 825		(7036460)	2	Nut	Mutter	5
0400	16	72 16 864			2	Washer	Bricka	5
0440	18	79 10 557			4	Washer	Bricka	5
0480	19	79 68 589			2	Screw	Skruv	5
0580	20	82 83 681		LH	1	Arm	Arm	5
0600	20	82 83 681		RH	1	Arm	Arm	5
0620	21	79 14 708			2	Nut	Mutter	5
0680	22	82 57 453			2	Spring	Fjäder	5
0700	23	82 03 499			1	Hook	Hake	3
0741	25	80 59 396			2	Screw	Skruv	5
0780	26	82 27 001			1	Locking pin	Låstapp	4
0820	27	73 11 764			2	Washer	Bricka	5
0840	28	79 14 708			1	Nut	Mutter	5
0880	29	82 74 946			1	Hood lock	Huvlås	3
0900	30	82 61 364			1	Guide plate	Styrplåt	5
0940	32	79 69 223			2	Screw	Skruv	5
1000	35	82 21 905			1	Control cable	Reglagewire	2
1020	36	82 16 855			1	Control arm assy.	Reglagearm kpl.	5
1040	37	82 16 871			1	Handle	Handtag	3
1060	38	80 59 206			1	Screw	Skruv	5
1080	39	82 11 518			1	Bushing	Bussning	4
1100	40	82 11 518			1	Arm	Arm	5
1120	41	79 14 690			1	Nut	Mutter	5
1140	42	79 10 540			1	Washer	Bricka	5
1190	43	82 57 784			1	Plastic tube	Plaströr	4
1220	44	82 38 354			1	Spring	Fjäder	5
1240	45	79 22 909			2	Screw	Skruv	5
1260	46	84 10 953			1	Clamp	Överfall	5
1280	47	82 11 468			1	Retainer	Hållare	5
1300	48	79 22 909			1	Screw	Skruv	5
1320	49	79 33 443			1	Clip	Clip	5
1360	51	82 25 435			1	Clip	Clip	5

0	General	3
1	Tools	3
2	Engine	3
3	Electrical system, Instruments	5
4	Transmission	5
5	Brakes	3
6	Front assembly, Steering	4
7	Suspension, Wheels	5
8	Body	5
9	Tool, Labels	5
10	Numerical register	5

8 GROUP INDEX

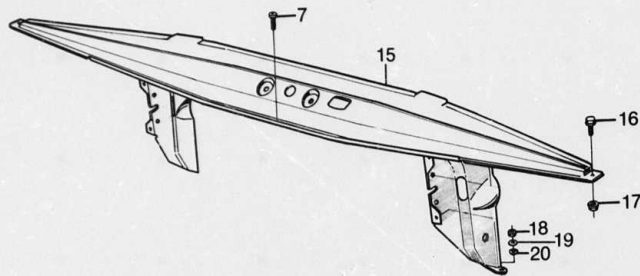
4	Main body	3
3	Instrument panel	3
5	Hood, front, fenders	5
4	Doors, trunk lid	4
5	External details, glass, sealings	5
3	Upholstery, interior equipment and touch-up paint	3
2	Heating and ventilation system	2
5	Bumpers	5
4	Complete sets	4

2-C06

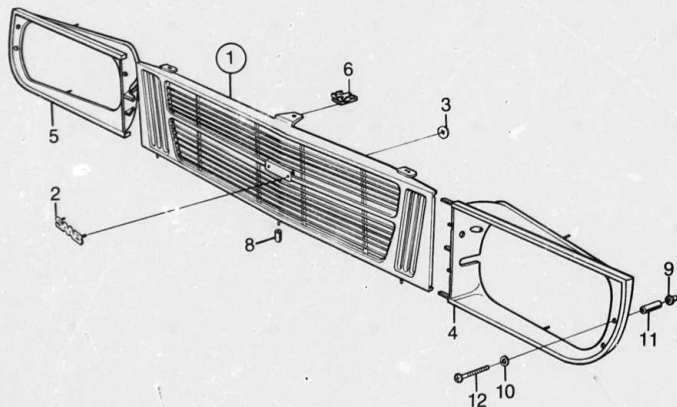
Hood, front, fenders
Front, grille

Motorhuv, front, skärmar
Front, grill

MASTER INDEX



0770	Pos	Part No/Art nr	K/S	Notes/Anmärkningar	Qty/ Antal	Description	Benämning	S
0020	1	92 86 576		CENTRE	1	Grille assy	Grill kpl	3
0040	2	92 26 432			1	„Emblem »SAAB«	„Emblem »SAAB«	3
0060	3	79 19 483			2	„Clip	„Clip	5
0080	4	92 34 634		OUTER PART, LH	1	Grille	Grill	3
0100	5	92 34 642		OUTER PART, RH	1	Grille	Grill	3
0120	6	82 53 452			3	Clip	Clip	5
0140	7	79 22 446			3	Screw	Skruv	5
0160	8	82 20 238			3	Grommet	Genomföring	3
0180	9	82 51 753			2	Rubber bushing	Gummibussning	3
0200	10	80 29 936			2	Washer	Bricka	5
0220	11	82 20 352			2	Spacer	Distansrör	3
0240	12	79 71 583			2	Screw	Skruv	5
0300	15	92 38 122		UPPER	1	Member	Balk	3
0320	16	79 67 938			2	Screw	Skruv	5
0340	17	79 67 953			2	Nut	Mutter	5
0360	18	79 14 708			2	Nut	Mutter	5
0380	19	80 29 985			2	Washer	Bricka	5
0400	20	79 16 505			2	Washer	Bricka	5



R 6273-90

0 General
1 Tools
2 Engine
3 Electrical system, Instruments
4 Transmission
5 Brakes
6 Front assembly, Steering
7 Suspension, Wheels
8 Body
9 Tool
10 Numerical register

8 GROUP INDEX

Main body
 Instrument panel
 Hood, front, fenders
 Doors, trunk lid
 External details, glass, sealings
 Upholstery, interior equipment and touch-up paint
 Heating and ventilation system
 Bumpers
 Complete sets

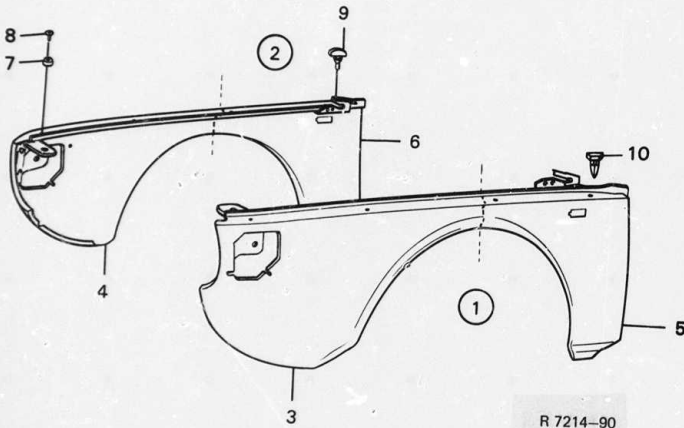
2-C08

Hood, front, fenders
Front fenders

Motorhuv, front, skärmar
Framskrmar

MASTER INDEX

0800	Pos	Part No/Art nr	K	S	Notes/Anmärkningar	Qty/ Antal	Description	Benämning	S	L
0122	1	69 12 679			LH, 1985	1	Front fender assy	Framskrin kpl	3	
0125	1	69 21 670			LH, 1986	1	Front fender assy	Framskrin kpl	3	
0162	2	69 12 687			RH, 1985	1	Front fender assy	Framskrin kpl	3	
0165	2	69 21 688			RH, 1986	1	Front fender assy	Framskrin kpl	3	
0260	3	82 36 317			FRONT PART, LH	1	.Fender	.Skrm	3	
0300	4	82 36 325			FRONT PART, RH	1	.Fender	.Skrm	3	
0362	5	69 12 695			REAR PART, LH, 1985	1	.Fender	.Skrm	5	
0365	5	69 21 696			REAR PART, LH, 1986	1	.Fender	.Skrm	5	
0402	6	69 12 703			REAR PART, RH, 1985	1	.Fender	.Skrm	5	
0405	6	69 21 704			REAR PART, RH, 1986	1	.Fender	.Skrm	5	
0420	7	82 11 674				6	Rubber buffer	Gummbuffert	5	
0440	8	82 87 666			(8215683)	6	Pop rivet	Popnit	5	
0460	9	82 11 294				2	Rubber buffer	Gummbuffert	3	
0480	10	73 23 579				2	Clip	Clip	3	



- 0 General
- 1 Tools
- 2 Engine
- 3 Electrical system, Instruments
- 4 Transmission
- 5 Brakes
- 6 Front assembly, Steering
- 7 Suspension, Wheels
- 8 Body
- 9 Tool, Labels
- 10 Numerical register

8 GROUP INDEX

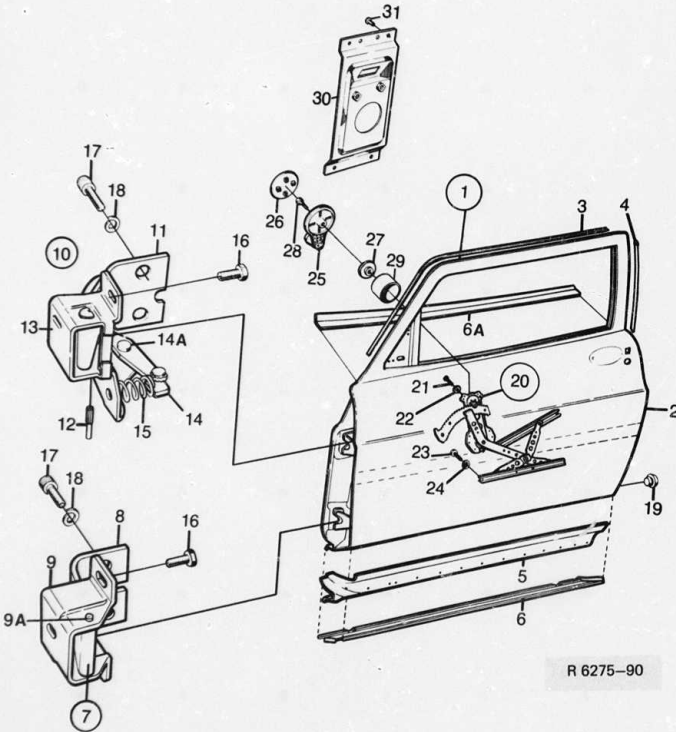
- Main body
- Instrument panel
- Hood, front, fenders
- Doors, trunk lid
- External details, glass, sealings
- Upholstery, interior equipment and touch-up paint
- Heating and ventilation system
- Bumpers
- Complete sets

2-C10

Doors, trunk lid
Doors, hinges, window
regulators

Dörrar, bagagerumslocka
Dörrar, gångjärn, fönster-
hissar

MASTER INDEX



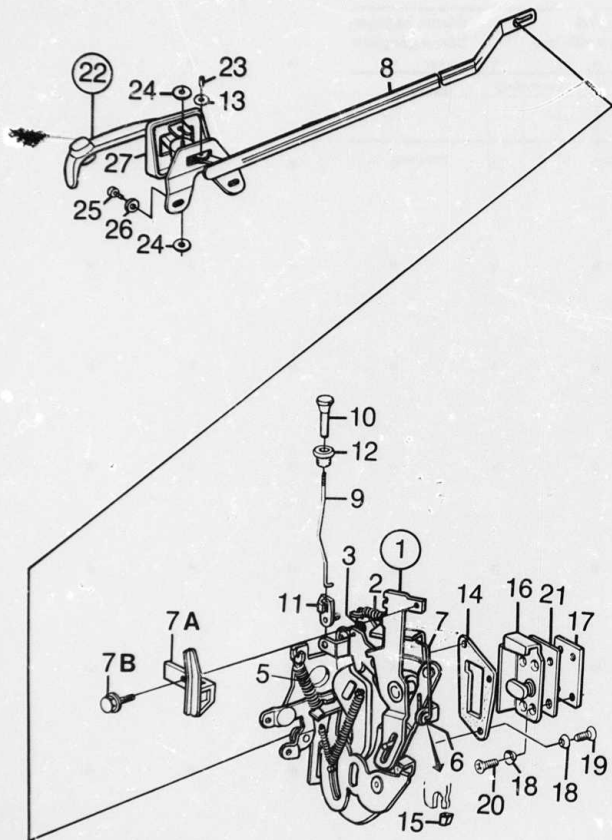
R 6275-90

0850	Pos	Part No/An nr	K S	Notes/Anmärkningar	Qty/ Antal	Description	Benämning	S L
	0071	1		69 25 754 (929 1659) LH	1	Door Assy	Dörr kpl	4
	0072	1		69 25 762 (929 1657) RH	1	Door Assy	Dörr kpl	4
	0080	2		82 88 714 LH	1	Outer plate	Ytterplåt	3
	0090	2		82 88 722 RH	1	Outer plate	Ytterplåt	3
	0100	3		82 24 917 LH	1	Plate channel, door seal	Plåtskena, dörrtätning	5
	0110							
	0120	3		82 24 925 RH	1	Plate channel, door seal	Plåtskena, dörrtätning	5
	0130							
	0140	4		82 24 933	2	Plate channel, door seal	Plåtskena, dörrtätning	5
	0150							
	0160	5		82 17 432	1	Part of inner plate, door	Del av innerplåt, dörr	5
	0170							
	0180	5		82 17 440	1	Part of inner plate, door	Del av innerplåt, dörr	5
	0190							
	0200	6		82 15 899	1	Part of outer plate, door	Del av ytterplåt, dörr	5
	0210							
	0220	6		82 15 907	1	Part of outer plate, door	Del av ytterplåt, dörr	5
	0230							
	0240	6A		78 73 508	1	Part of outer plate, door	Del av ytterplåt, dörr	4
	0250							
	0260	6A		78 73 516	1	Part of outer plate, door	Del av ytterplåt, dörr	4
	0270							
	0280	7		69 12 570	1	Hinge Assy	Gångjärn kpl	5
	0290							
	0300	7		69 12 588	1	Hinge Assy	Gångjärn kpl	5
	0310							
	0320	8		82 36 390	2	Hinge	Gångjärn	5
	0330							
	0340	9		82 05 908	2	Hinge half	Gångjärnshalva	5
	0350							
	0360	9A		82 43 578 (8205858)	2	Hinge pin	Gångjärnstapp	3
	0370							
	0380	10		69 12 596	1	Hinge Assy	Gångjärn	5
	0390							
	0400	10		69 12 604	1	Hinge Assy	Gångjärn kpl	5
	0410							
	0420	11		82 36 457	1	Hinge half	Gångjärnshalva	4
	0430							
	0435							
	0450							
	0455							
	0470	12		82 06 393	2	Pin	Tapp	3
	0480	13		82 64 095	1	Hinge half with stop	Gångjärnshalva med stopp	4
	0490							
	0500	13		82 64 103	1	Hinge half with stop	Gångjärnshalva med stopp	4
	0510							
	0520	14		82 07 573	1	Lever Assy	Håvärm kpl	6
	0530							
	0540	14		82 07 581	1	Lever Assy	Håvärm kpl	6
	0550	14A		82 06 471	1	Pin	Tapp	3
	0560	15		82 06 369	2	Spring	Fjäder	5
	0570	16		79 75 212	12	Screw	Skruv	5
	0580	17		92 91 949	12	Screw	Skruv	5
	0591	17		69 13 784	12	Screw	Skruv	5
	0600	18		79 10 557	12	Washer	Bricka	5
	0610	19		70 38 342	2	Rubber plug	Gummiplåt	5
	0620	20		82 74 011	1	Window regulator Assy	Fönsterhiss kpl	5
	0640	20		82 74 029	1	Window regulator Assy	Fönsterhiss kpl	5
	0660	21		79 72 441	8	Screw	Skruv	5
	0670	22		79 16 497	2	Washer	Bricka	5
	0680	23		80 59 529	4	Screw	Skruv	5
	0690	24		79 10 540	4	Washer	Bricka	5
	0700	25		94 45 651	2	Crank, window regulator	Hissvev	4
	0710							
	0720	26		84 76 301	2	Cover, crank	Lock, hissvev	4
	0730	27		84 02 190	2	Washer	Bricka	5
	0740	28		98 35 737	2	Screw	Skruv	5
	0750	29		94 16 934	2	Spacer sleeve	Distanshylsa	5
	0760	30		92 87 335	2	Attachment plate	Fästplåt innerhandtag	5
	0770	31		79 61 634	10	Pop rivet	Popnit	5
	0780				X	Kit, rivet inner plate door	Sats, nit innerplåt dörr	6
	0790			82 09 694				
	0800				X	Kit window regulator electrical	Sats fönsterhissar el-manövrerade	5
	0820							

- 0 General
- 1 Tools
- 2 Engine
- 3 Electrical system, Instruments
- 4 Transmission
- 5 Brakes
- 6 Front assembly, Steering
- 7 Suspension, Wheels
- 8 Body
- 9 Tool, Labels
- 10 Numerical register

8 GROUP INDEX

- Main body
- Instrument panel
- Hood, front, fenders
- Doors, trunk lid
- External details, glass, sealings
- Upholstery, interior equipment and touch-up paint
- Heating and ventilation system
- Bumpers
- Complete sets



R 6276-90

2-C12

Doors, trunk lid
Door lock

Dörrar, bagagerumslucka
Dörrlås

0910	Pos	Part No/Art nr	K	Notes/Anmärkningar	Qty/ Antal	Description	Benämning	S
								L
								4
0030	1	92 93 895	LH	Door lock assy	1	Door lock assy	Dörrlås kpl	4
0050	1	92 93 879	LH, RHD	Door lock assy	1	Door lock assy	Dörrlås kpl	4
0090	1	92 93 879	RH	Door lock assy	1	Door lock assy	Dörrlås kpl	4
0130	1	92 93 903	RH, RHD	Door lock assy	1	Door lock assy	Dörrlås kpl	4
0150	2	82 35 606		.Spring	2	.Spring	.Fjäder	5
0160	3	84 57 566		.Spring	2	.Spring	.Fjäder	5
0180	4	92 81 114		.Spring	2	.Spring	.Fjäder	5
0205	5	92 85 602		.Spring	2	.Spring	.Fjäder	5
0220	6	84 51 825		.Bushing	2	.Bushing	.Bussning	4
0240	7	84 51 817		(8470577)	2	.Link	.Länk	5
0243	7A	82 56 372	LH	.Adjusting link	1	.Adjusting link	.Justerlänk	5
0244	7A	82 56 380	RH	.Adjusting link	1	.Adjusting link	.Justerlänk	5
0245	7B	92 24 544		.Screw	2	.Screw	.Skruv	5
0260	8	84 18 451	LH	Operating link	1	Operating link	Manöverlänk	5
0280	8	84 18 469	RH	Operating link	1	Operating link	Manöverlänk	5
0300	9	82 69 375	LH	Link	1	Link	.Länk	5
0320	9	82 69 383	RH	Link	1	Link	.Länk	5
0340	10	94 40 022		Knob	2	Knob	Knapp	3
0360	11	84 61 675		Clip	2	Clip	Clip	4
0380	12	97 31 498		Bushing	2	Bushing	Bussning	4
0400	13	71 66 937		Washer	2	Washer	Bricka	5
0420	14	84 56 006		Spacer	2	Spacer	Mellanlägg	5
0440	15	84 56 808		Damper	2	Damper	Dämpare	4
0460	16	82 62 750	(8453250) LH	Striker plate	1	Striker plate	Stutbleck	5
0480	16	82 62 768	(8453268) RH	Striker plate	1	Striker plate	Stutbleck	5
0500	17	82 41 994		Nut plate	2	Nut plate	Brickmutter	5
0520	18	79 34 136		Washer	14	Washer	Bricka	5
0540	19	80 55 980		Screw	6	Screw	Skruv	5
0560	20	79 37 964		Screw	8	Screw	Skruv	5
0580	21	84 74 553		Spacer	4	Spacer	Mellanlägg	4
0600	22	84 18 493	LH	Door handle, inner assy	1	Door handle, inner assy	Innerhandtag kpl	5
0620								
0640	22	84 18 501	RH	Door handle, inner assy	1	Door handle, inner assy	Innerhandtag kpl	5
0660								
0680	23	79 72 367		.Tension pin	2	.Tension pin	.Rörpinne	5
0700	24	84 21 992		.Washer	4	.Washer	.Bricka	5
0720	25	79 34 763		Screw	4	Screw	Skruv	5
0740	26	79 15 564		Washer	4	Washer	Bricka	5
0760	27	84 18 402		Cover	2	Cover	Kåpa	4

MASTER INDEX

0	General	4
1	Tools	4
2	Engine	4
3	Electrical system, Instruments	4
4	Transmission	5
5	Brakes	5
6	Front assembly, Steering	5
7	Suspension, Wheels	5
8	Body	5
9	Tool, Labels	5
10	Numerical register	5

8 GROUP INDEX

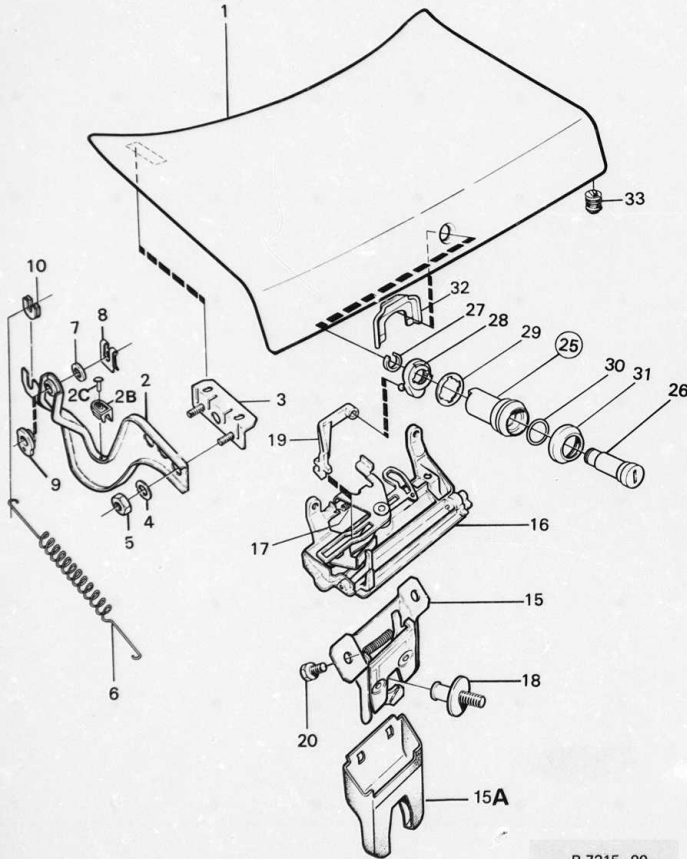
5	Main body	5
5	Instrument panel	5
5	Hood, front, fenders	5
5	Doors, trunk lid	5
5	External details, glass, sealings	5
5	Upholstery, interior equipment and touch-up paint	5
4	Heating and ventilation system	4
5	Bumpers	5
5	Complete sets	5

2-C14

Doors, trunk lid
Trunk lid, hinges, lock

Dörrar, bagagerumslucka
Bagagerumslucka, gångjärn
lås

MASTER INDEX



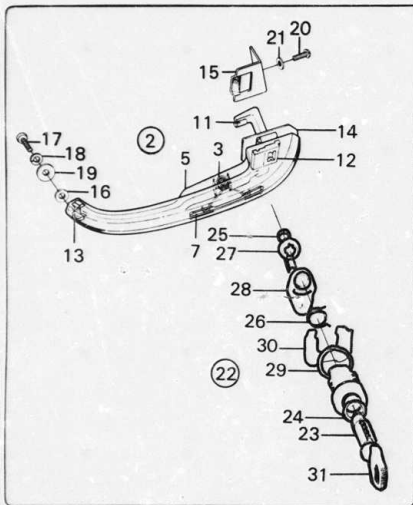
R 7215-90

0950	Pos	Part No/Art nr	K	Notes/Anmärkningar	Qty/ Antal	Description	Benämning	S
	0021	1	92 33 610		1	Trunk lid	Bagagerumslucka	4
	0040	2	92 22 795	LH	1	Hinge	Gångjärn	5
	0069	2	92 22 803	RH	1	Hinge	Gångjärn	5
	0070	2B	92 31 515	LH	1	.Rubber stop	.Gummistopp	5
	0071	2B	92 31 523	RH	1	.Rubber stop	.Gummistopp	5
	0075	2C	82 87 666	(8215683)	2	.Blind rivet	.Blindnit	5
	0080	3	92 22 837		2	Angle	Vinkel	5
	0100	4	70 61 328		8	Washer	Bricka	5
	0120	5	79 67 953		8	Nut	Mutter	5
	0150	6	69 19 013		2	Spring	Fjäder	5
	0160	7	79 16 513		2	Washer	Bricka	5
	0180	8	82 57 750		2	Clip	Clip	5
	0200	9	92 25 475		2	Bushing	Bussning	3
	0220	10	92 25 483	LH	1	Wear protection	Slitskydd	5
	0240	10	82 33 736	RH	1	Wear protection	Slitskydd	5
	0262	15	92 31 267		1	Lock	Lås	4
	0270	15A	92 30 889		1	.Cover	.Skydd	6
	0281	16	92 32 273		1	Handle assy	Handtag kpl	5
	0300	17	82 89 738		1	.Spring	.Fjäder	5
	0321	18	82 35 078		1	Striker plate	Slutblock	5
	0340	19	82 89 753		1	Operating link	Manöverlänk	5
	0360	20	80 59 552		2	Screw	Skruv	5
	0380	25	82 83 806		1	Lock cylinder assy	Låscylinder kpl	5
	0400	26	84 86 409		1	.Lock cylinder	.Låscylinder	3
	0420	27	84 51 981		1	.Ring	.Säkringsring	4
	0440	28	82 89 878		1	.Driver	.Medbringare	4
	0460	29	82 89 886		1	.Pad	.Mellanlägg	4
	0480	30	84 52 252		1	.Seal ring	.Tätningssring	4
	0500	31	82 89 894		1	.Cover	.Kåpa	5
	0520	32	84 52 227		1	.Clip	.Clip	5
	0540	33	82 78 343	(8262545)	2	Rubber stop	Gummistopp	4

0	General	1
1	Tools	1
2	Engine	1
3	Electrical system, Instruments	1
4	Transmission	1
5	Brakes	1
6	Front assembly, Steering	1
7	Suspension, Wheels	2
8	Body	2
9	Tool, Labels	2
10	Numerical register	2

8 GROUP INDEX

Main body	2
instrument panel	2
Hood, front, fenders	2
Doors, trunk lid	2
External details, glass, sealings	2
Upholstery, interior equipment and touch-up paint	2
Heating and ventilation system	2
Bumpers	2
Complete sets	2



R 6278-90

2-C16

Doors, trunk lid
*Outside handle, lock
 cylinder*

Dörrar, bagagerumslucka
Ytterhandtag, låscylinder

1050	Pos	Part No/Art nr	K	Notes/Anmärkningar	Qty/ Antal	Description	Benämning	S
0055	2	92 27 935		BLACK	2	Outside handle assy	Ytterhandtag kpl	5
0060	3	84 78 364			2	Spring	Fjäder	5
0110	5	82 49 914			2	Clasp	Trycke	5
0140	7	82 38 107			2	Sliding plane	Glidbana	5
0230	11	82 49 922			2	Sliding block	Glidklack	5
0250	12	69 40 712		(8238099)	2	Guide	Styrning	4
0260	13	82 38 115	LH		1	Bearing	Lager	4
0280	13	82 38 123	RH		1	Bearing	Lager	4
0300	14	82 37 323	31)		2	Pad	Mellanlägg	4
0320	14	69 40 704	32)		2	Pad	Mellanlägg	4
0340	15	69 11 291	LH		1	Retainer	Hållare	5
0360	15	69 11 309	RH		1	Retainer	Hållare	5
0460	16	84 29 441			2	Pad	Mellanlägg	4
0480	17	79 73 639			2	Screw	Skruv	5
0490	17	80 59 230			2	Screw	Skruv	5
0500	18	79 10 524			2	Washer	Bricka	5
0540	20	80 59 578			2	Screw	Skruv	5
0600	21	79 16 489			2	Washer	Bricka	5
0721	22	84 87 597		LH, BLACK	1	Door lock cylinder assy with 2 keys	Dörrlåscylinder kpl med 2 nycklar	5
0722	22	84 87 605		RH, BLACK	1	Door lock cylinder assy with 2 keys	Dörrlåscylinder kpl med 2 nycklar	5
0725					2	Lock cylinder with 2 keys	Låscylinder med 2 nycklar	3
0728	23	84 86 409			2	Lock cylinder with 2 keys	Låscylinder med 2 nycklar	3
0780					2	Seal ring	Tätningsring	4
0800	24	84 52 252			2	Ring	Säkringsring	4
0840	25	84 51 981			2	Spring	Fjäder	5
0860	26	84 51 957			2	Driver	Medbringare	3
0880	27	84 51 973			2	Plastic link	Plastlänk	3
0900	28	84 51 965			2	Gasket	Packning	4
0920	29	84 08 361			2	Clip	Clip	5
0940	30	84 53 227			X	Key blank	Nyckelämne	3
0980	31	84 70 767			X	Central lock set	Centrallåssats	3
1000				see page 8-119, 2-F24	X			6

31. Ch. --H3008207, --H2008602
 32. Ch. H3008208-- , H2008603--

MASTER INDEX

0	General	1-A
1	Tools	1-B
2	Engine	1-D
3	Electrical system, Instruments	1-G
4	Transmission	1-H
5	Brakes	1-K
6	Front assembly, Steering	1-L
7	Suspension, Wheels	2-A
8	Body	2-B
9	Tool, Labels	2-G
10	Numerical register	2-H

8 GROUP INDEX

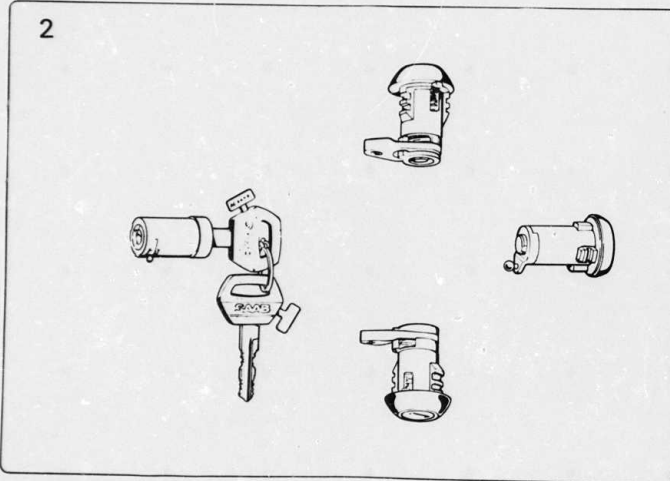
Main body	2-F
Instrument panel	2-F
Hood, front, fenders	2-G
Doors, trunk lid	2-G
External details, glass, sealings	2-G
Upholstery, interior equipment and touch-up paint	2-D
Heating and ventilation system	2-F
Bumpers	2-F
Complete sets	2-F

2-C18

Doors, trunk lid
**Lock-and lock cylinder
 set**

Dörrar, bagagerumslucka
**Lås-och låscylinder
 satser**

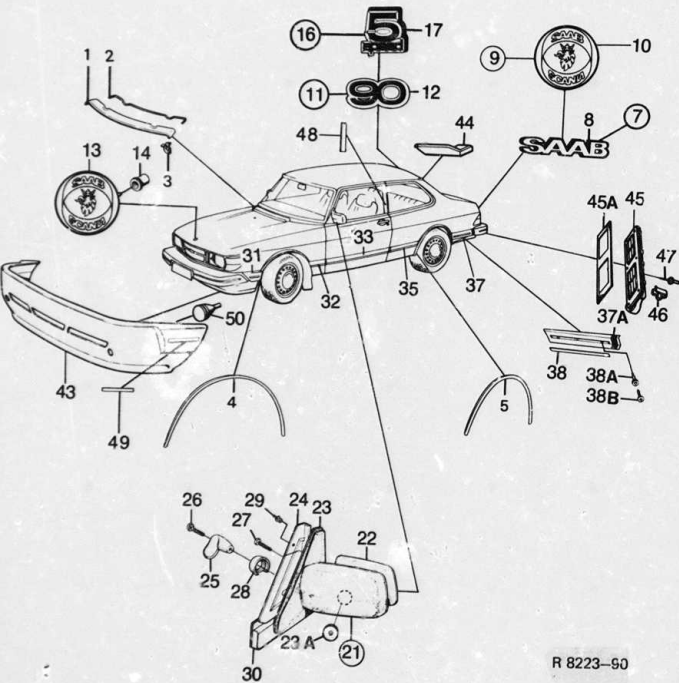
MASTER INDEX



R 6279-90

1100	Pos	Part No/Art nr	K/S	Notes/Anmärkningar	Qty/ Antal	Description	Benämning	S
0270	2	92 28 008			1	Lock set (door LH and RH + ignition + trunk lid)	Låssats (dörr V och H tändning + bagagerum)	5
0271								
0272								
0461								
0465								
0466								
0467								
0468								
0469								
0470								
0471								
0472								
0473								
0474								
0475								
80		92 27 950	LH		X	Door lock cylinder	Dörrlåscylinder	3
0520		92 27 968	RH		X	Door lock cylinder	Dörrlåscylinder	3
0580		82 89 852			X	Lock cylinder, trunk lid	Låscylinder, bagagerumslucka	5
0600								
0701		93 29 483			X	Lock cylinder, ignition	Låscylinder, tändning	3
0702								
0820		84 78 554		40/999 100 001	X	Spare key	Reservnyckel	5

0	General	1-A02
1	Tools	1-B02
2	Engine	1-D02
3	Electrical system, Instruments	1-G02
4	Transmission	1-I02
5	Brakes	1-K02
6	Front assembly, Steering	1-L02
7	Suspension, Wheels	2-A02
8	Body	2-B02
9	Tool, Labels	2-G02
10	Numerical register	2-H02
8 GROUP INDEX		
	Main body	2-B0
	Instrument panel	2-B2
	Hood, front, fenders	2-C0
	Doors, trunk lid	2-C1
	External details, glass, sealings	2-C2
	Upholstery, interior equipment and touch-up paint	2-D0
	Heating and ventilation system	2-F1
	Bumpers	2-F1
	Complete sets	2-F2



R 8223-60

2-C20

External details, glass,
sealings
External details

Utvändiga detaljer, glas,
tätninglistor
Utvändiga detaljer

MASTER INDEX

1150	Pos	Part No/Art nr	K S	Notes/Anmärkningar	Qty/ Antal	Description	Benämning	S L
0020	1	76 03 376			1	Air deflector	Luftskärm	5
0030	2	86 01 247			1	Seal strip	Tätninglist	5
0040	3	86 01 719			3	Clip	Clip	5
0050	4	92 57 262		BLACK, CUT TO SUIT ABLE LENGTH (69 11 788)	2	Moulding, front fender	Dekorlist, framskärm	2
0090				BLACK, CUT TO SUIT ABLE LENGTH (92 57 270)	2	Moulding, valance black	Dekorlist, sidoplåt svart	2
0070	5	92 57 262			1	Emblem "SAAB"	Emblem "SAAB"	3
0090	7	69 15 649			1	Emblem "SAAB"	Emblem "SAAB"	3
0095	7	92 23 207		ALT TO 69 15 649	1	Emblem "SAAB"	Emblem "SAAB"	3
0100	8	82 69 987			1	.Tape	.Tape	3
0110	9	69 11 853			1	Emblem "Saab- Scania"	Emblem "Saab- Scania"	3
0120					1	.Tape	.Tape	3
0130	10	69 18 031			1	Emblem "90"	Emblem "90"	3
0140	11	69 15 607			1	.Tape	.Tape	3
0150	12	69 15 623			1	.Tape	.Tape	3
0160	13	69 11 895			1	Emblem "Saab- Scania"	Emblem "Saab- Scania"	3
0170					2	Bushing	Bushing	3
0180	14	69 15 706			1	Emblem "5-speeds"	Emblem "5-speeds"	3
0190	16	92 27 687		-1986	1	.Tape	.Tape	3
0200	17	92 27 687		-1986	1	.Tape	.Tape	3
0210	21	98 33 526		LH	1	Mirror assy convex glass	Backspegel kpl kon- vext glas	3
0220				RH	1	Mirror assy convex glass	Backspegel kpl kon- vext glas	3
0230	21	98 33 112		RH, RHD, SW, BREVBÄRAR- BIL	1	Mirror assy convex glass	Backspegel kpl kon- vext glas	3
0250	21	98 33 120		RH, RHD, SW, BREVBÄRAR- BIL	1	Mirror assy convex glass	Backspegel kpl kon- vext glas	3
0260				RH, RHD, SW, BREVBÄRAR- BIL	1	Mirror assy convex glass	Backspegel kpl kon- vext glas	3
0270	21	98 33 138		RH, RHD	1	Mirror assy flat glass	Backspegel kpl plant glas	3
0280				RH, RHD	1	Mirror assy flat glass	Backspegel kpl plant glas	3
0290	21	98 33 146		RH, RHD	1	Mirror assy flat glass	Backspegel kpl plant glas	3
0300				RH, RHD	1	Mirror assy flat glass	Backspegel kpl plant glas	3
0310	21	98 33 153		RH, RHD	1	Mirror assy flat glass	Backspegel kpl plant glas	3
0320				RH, RHD	1	Mirror assy flat glass	Backspegel kpl plant glas	3
0330	22	98 33 328		LH	1	.Convex glass	.Konvext glas	3
0340	22	98 33 302		RH	1	.Convex glass	.Konvext glas	3
0350	22	98 33 344		LH	1	.Flat glass	.Plant glas	3
0360	22	98 33 369		RH	1	.Flat glass	.Plant glas	3
0370	23	94 65 436		LH	1	.Gasket	.Packning	5
0380	23	94 65 444		RH	1	.Gasket	.Packning	5
0390	23A	97 36 950		LH	2	.Gasket	.Packning	5
0400	24	97 08 116		RH	1	Cover inner	Täckåpa inre	4
0410	24	97 08 124		LH	1	Cover inner	Täckåpa inre	4
0420	25	98 47 377		RH	1	Lever	Manöverspak	5
0430	25	98 47 385		LH	1	Lever	Manöverspak	5
0440	26	79 72 789			2	Screw	Skriv	5
0450	27	79 72 813			4	Screw	Skriv	5
0460	28	94 68 901			2	Seal	Tätning	5
0470	29	94 68 893			2	Clip	Clip	5
0480	30	97 07 795		LH	1	Cover strip	Täcklist	5
0490	30	97 08 603		RH	1	Cover strip	Täcklist	5
0500	31	92 83 649		FRONT PART, LH, 4-SPEED	1	Moulding, front fender	Dekorlist, framskärm,	2
0520	31	92 83 656		FRONT PART, RH, 4-SPEED	1	Moulding, front fender	Dekorlist, framskärm,	2
0540	32	92 83 664		FRONT PART, LH	1	Moulding, front fender	Dekorlist, framskärm,	2
0560	32	92 83 672		FRONT PART, RH	1	Moulding, front fender	Dekorlist, framskärm,	2
0580	33	92 36 910		LH	1	Moulding, door	Dekorlist, dörr	2
0590	33	92 36 928		RH	1	Moulding, door	Dekorlist, dörr	2
0600	35	92 36 936		FRONT PART, LH	1	Moulding, valance	Dekorlist, sidoplåt	2
0620	35	92 36 944		FRONT PART, RH	1	Moulding, valance	Dekorlist, sidoplåt	2
0640	37	92 86 675		REAR PART, LH, 4-SPEED	1	Moulding, valance	Dekorlist, sidoplåt	2
0660	37	92 86 683		REAR PART, RH, 4-SPEED	1	Moulding, valance	Dekorlist, sidoplåt	2
0680	37A	92 33 252		REAR PART, LH, 5-SPEED	1	Moulding, valance	Dekorlist, sidoplåt	2
0700	37A	92 33 260		REAR PART, RH, 5-SPEED	1	Moulding, valance	Dekorlist, sidoplåt	2
0720	38	92 89 588		5-SPEED	2	Moulding	dekor	2
0730	38A	69 11 804		5-SPEED	4	Plastic bushing	Plasticbushing	4
0740	38B	79 69 314		5-SPEED	4	Screw	Skriv	5
0750	43	92 98 654		5-SPEED	1	Spoiler	Spoiler	3

0	General	1-A02
1	Tools	1-B02
2	Engine	1-D02
3	Electrical system, Instruments	1-G02
4	Transmission	1-H02
5	Brakes	1-K02
6	Front assembly, Steering	1-L02
7	Suspension, Wheels	2-A02
8	Body	2-B02
9	Tool, Labels	2-G02
10	Numerical register	2-H02
8 GROUP INDEX		
Main body	2-B02	
Instrument panel	2-B24	
Hood, front, fenders	2-C04	
Doors, trunk lid	2-C10	
External details, glass, sealings	2-C20	
Upholstery, interior equipment and touch-up paint	2-D06	
Heating and ventilation system	2-F10	
Bumpers	2-F16	
Complete sets	2-F20	

2-C22

External details, glass,
sealings
External details

Utvändiga detaljer, glas,
tätninglistor
Utvändiga detaljer

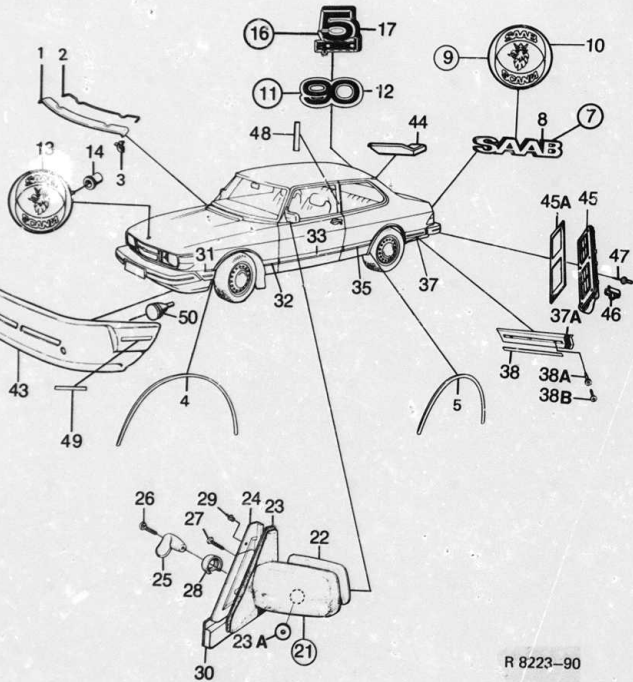
MASTER INDEX

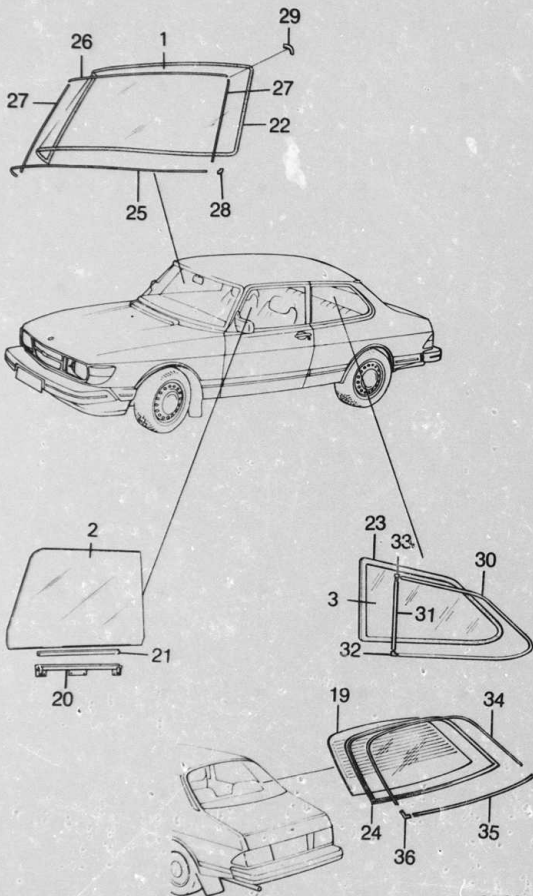
	0	General	1-A02
1	1	Tools	1-B02
2	2	Engine	1-D02
3	3	Electrical system, Instruments	1-G02
4	4	Transmission	1-H02
5	5	Brakes	1-K02
6	6	Front assembly, Steering	1-L02
7	7	Suspension, Wheels	2-A02
8	8	Body	2-B02
9	9	Tool, Labels	2-G02
10	10	Numerical register	2-H02

8 GROUP INDEX

Main body	2-B08
Instrument panel	2-B24
Hood, front, fenders	2-C04
Doors, trunk lid	2-C10
External details, glass, sealings	2-C20
Upholstery, interior equipment and touch-up paint	2-D06
Heating and ventilation system	2-F10
Bumpers	2-F16
Complete sets	2-F20

1150	Pos	Part No./Art nr	K	Notes/Anmärkningar	S	Qty/ Antal	Description	Benämning	S
	44	92 34 535		LH		1	Decor, edge guard	Dekor, kantskydd	3
0760	44	92 34 543		RH		1	Decor, edge guard	Dekor, kantskydd	3
0770	45	92 93 499		REAR, -1986		1	Air outlet assy	Luftutsläpp kpl	5
0781	45	69 37 494		REAR, 1987-		1	Air outlet assy	Luftutsläpp	5
0782	45A	92 90 594				1	Sealing	Tätning	5
0790	46	92 53 382				4	Holder	Hållare	5
0800	47	82 35 178				6	Blind rivet	Blindnit	5
0810	48	92 33 677		LH		1	Decor, b-pillar	Dekor, b-stolpe	4
0820	48	92 33 685		RH		1	Decor, b-pillar	Dekor, b-stolpe	4
0830	49	92 98 605				2	Decor strip	Dekorlist	2
0840	50	82 09 009				2	Rubber buffer	Gummbuffert	5
0850		82 83 715		1 COIL=3M NO 82 83 715		X	Tape for emblem	Tape för emblem	3
0860		92 88 127		1 COIL=770MM.(NO9288127)		X	Tape for decor, edge guard	Tape för decor, kantskydd	5
0870		85 46 970		USE SUIT APLE LENGTH see page 8-115, 2-F20		X	Kit electrical mirrors	Sats elbakspeglar	4
0900		85 46 962		RHD see page 8-115, 2-F20		X	Kit electrical mirrors	Sats elbakspeglar	4
0920									
0940									
0960									





F2463 - 90

External details, glass
Glass and sealings

Utvändiga detaljer, glas,
Glas och tätninglistor

2-C24

1200	Fus	Part No/Art nr	Notes/Anmärkningar	Qty/ Antal	Description	Benämning	S	L
0090	1	82 59 087		1	Glass, windshield	Glas, vindruta	3	
0205	2	82 73 633	LH	1	Glass, door window	Glas, dörruta	4	
0285	2	82 73 641	RH	1	Glass, door window	Glas, dörruta	4	
0340	3	82 87 732	LH	1	Glass, side window	Glas, sidoruta	5	
0390	3	82 87 740	RH	1	Glass, side window	Glas, sidoruta	5	
1450	19	92 20 161		1	Glass, electrical rear window	Glas, el-bakruta	5	
1480								
1680	20	92 28 933	LH, -1985	1	Glass retainer	Rutfäste	5	
1761	20	92 28 941	RH, -1985	1	Glass retainer	Rutfäste	5	
1762	20	69 18 361	1986-	2	Glass retainer	Rutfäste	5	
1785	21	92 87 111		2	Pad, door window	Mellanlägg, dörruta	5	
1880	22	82 36 556	19)	1	Weatherstrip, windshield	Gummilist, vindruta	4	
1900								
1910	22	69 18 593	20)	1	Weatherstrip, windshield	Gummilist, vindruta	4	
1920								
1982	23	92 88 192	LH	1	Weatherstrip, side window	Gummilist, sidoruta	5	
1983								
1984	23	92 88 200	RH	1	Weatherstrip, side window	Gummilist, sidoruta	5	
1985								
2200	24	92 35 516		1	Weatherstrip, rear window	Gummilist, bakruta	4	
2220								
2400	25	82 37 281	LOWER, BLACK	1	Moulding, windshield	Dekorationslist, vindruta nedre	3	
2420								
2600	26	82 37 265	UPPER, BLACK	1	Moulding, windshield	Dekorationslist, vindruta övre	3	
2620								
2680	27	82 37 273	BLACK	2	Moulding, windshield	Dekorationslist, vindruta	3	
2700								
2840	28	82 69 458	LOWER, BLACK	2	Joint piece, windshield	Skarvstycke vindruta	3	
2860								
2920	29	82 37 299	UPPER, BLACK, 19)	2	Joint piece, windshield	Skarvstycke, vindruta	3	
2940								
2950	29	69 11 317	UPPER, BLACK, 20)	2	Joint piece, windshield	Skarvstycke, vindruta	3	
2960								
3062	30	69 18 171	LH, BLACK	1	Moulding, side window	Dekorationslist, sidoruta	4	
3063								
3182	30	69 18 189	RH, BLACK	1	Moulding, side window	Dekorationslist, sidoruta	4	
3183								
3242	31	69 18 163	BLACK	2	Moulding, side window	Dekorationslist, sidoruta	4	
3243								
3262	32	69 18 148	LOWER, BLACK	2	Joint piece	Skarvstycke	3	
3264	33	69 18 155	UPPER, BLACK	2	Joint piece	Skarvstycke	3	
3280	34	92 22 936	LOWER, BLACK	1	moulding, rear window	dekorlist, bakruta	3	
3305	35	92 22 951	UPPER, BLACK	1	Moulding, rear window	Dekorlist, bakruta	3	
3400	36	92 22 910	BLACK	2	Joint piece	Skarvstycke	3	
3410								
3420			1 COIL = 4,4 M (3289414)	X	Protective tape for window opening	Skyddstape för rutöppning	3	

19. Ch.-G6004161.
20. Ch.G6004162-

SAAB genuine parts
original reservdelar

SAAB 90 M85-87

1990-02

F2463

Page 08 - 047

MASTER INDEX

0	General	1-A00
1	Tools	1-B00
2	Engine	1-D00
3	Electrical system, Instruments	1-C00
4	Transmission	1-H00
5	Brakes	1-K00
6	Front assembly, Steering	1-L00
7	Suspension, Wheels	2-A00
8	Body	2-B00
9	Tool, Labels	2-G00
10	Numerical register	2-H00

8 GROUP INDEX

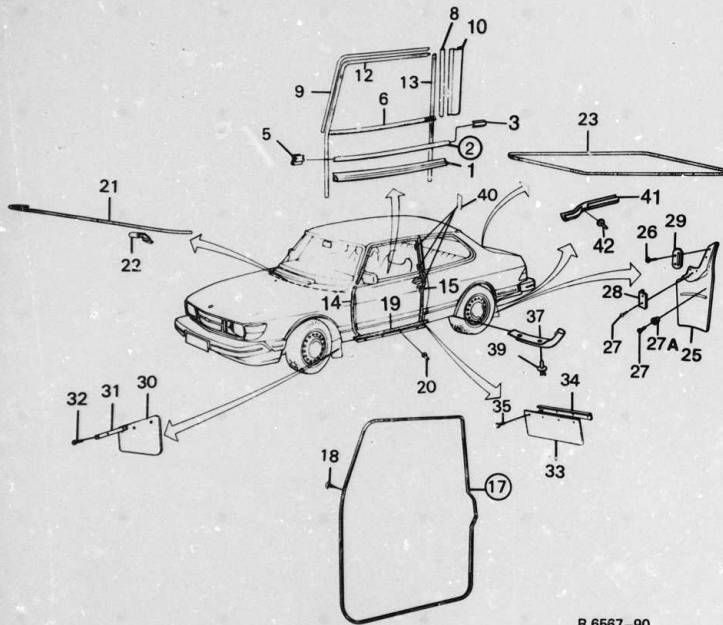
8	Main body	2-B00
	Instrument panel	2-B20
	Hood, front, fenders	2-C00
	Doors, trunk lid	2-C10
	External details, glass, sealings	2-C20
	Upholstery, interior equipment and touch-up paint	2-D00
	Heating and ventilation system	2-F10
	Bumpers	2-F10
	Complete sets	2-F20

2-D02

External details, glass Other sealings, mud guards

Utvändiga detaljer, glas, Övriga tätninglistor, stänkskydd

MASTER INDEX



R 6567-90

1300	Pos	Part No/Art nr	Notes/Anmärkningar	Qty/ Anstal	Description	Benämning	L
0020	1	92 37 678	OUTER	2	Rubber seal	Gummlist	4
0030	2	69 26 737	BLACK, LH	1	Moulding	Dekorlist	4
0040	2	69 26 745	BLACK, RH	1	Moulding	Dekorlist	4
0050	3	92 37 975	LH, 17)	1	End piece	Ändstycke	4
0060	3	69 26 497	LH, 18)	1	End piece	Ändstycke	4
0070	3	92 37 983	RH, 17)	1	End piece	Ändstycke	4
0080	3	69 26 505	RH, 18)	1	End piece	Ändstycke	4
0090	5	82 78 947		14	Clip	Clip	4
0100	6	92 27 331		2	Seal assy, inner	Tätning kpl, inre	4
0110	8	92 39 336	REAR, BLACK, LH	1	Moulding	Dekorlist	3
0120	8	92 39 344	REAR, BLACK, RH	1	Moulding	Dekorlist	3
0130	9	92 39 153	FRONT, BLACK, LH	1	Moulding	Dekorlist	3
0140	9	92 39 161	FRONT, BLACK, RH	1	Moulding	Dekorlist	3
0150	10	92 31 176	BLACK, LH	1	Decor	Dekor	2
0160	10	92 31 184	BLACK, RH	1	Decor	Dekor	2
0170	12	82 78 996	FRONT	2	Seal, door frame	Tätning, dörrbåge	4
0180	13	82 76 479	REAR	2	Seal, door frame	Tätning, dörrbåge	4
0190	14	92 39 211	LOWER, LH, 15)	1	Seal strip, door opening	Tätningstlist, dörröppning	3
0200				1	Seal strip, door opening	Tätningstlist, dörröppning	3
0210	14	92 39 229	LOWER, RH, 15)	1	Seal strip, door opening	Tätningstlist, dörröppning	3
0220				2	Seal strip, door opening	Tätningstlist, dörröppning	3
0230	14	69 25 317	LOWER, LH, RH, 16	2	Seal strip, door opening	Tätningstlist, dörröppning	3
0240			(9292988) REAR	2	Seal strip, door opening	Tätningstlist, dörröppning	3
0250	15	92 92 954	(9292988) REAR	2	Seal strip, door opening	Tätningstlist, dörröppning	3
0260				2	Seal strip, door opening	Tätningstlist, dörröppning	3
0290	15	69 11 820		1	Door seal assy	Dörrättningslist kpl	3
0300				1	Door seal assy	Dörrättningslist kpl	3
0310	17	82 86 692	LH, 15)	1	Door seal assy	Dörrättningslist kpl	3
0320	17	69 11 911	LH, 16)	1	Door seal assy	Dörrättningslist kpl	3
0330	17	82 86 700	RH, 15)	1	Door seal assy	Dörrättningslist kpl	3
0340	17	69 11 903	RH, 16)	1	Door seal assy	Dörrättningslist kpl	3
0350	18	69 11 614	(8412256)	80	Clip	Clip	5
0360	19	92 91 428		2	Protective strip	Skyddstlist	5
0370	20	82 35 178		12	Pop rivet	Popnit	5
0380	21	92 82 104		1	Hood seal	Huvttätning	5
0390	22	84 07 488		5	Clip	Clip	5
0400	23	92 26 023		1	Seal, trunk lid	Tätning, bagagerums-lucka	4
0410				1	Kit, mud guard	Sats, stänkskydd	3
0420	25	78 73 995	REAR, LH	1	Kit, mud guard	Sats, stänkskydd	3
0425			see page 8-115, 2-F20				
0430	25	78 74 001	REAR, RH	1	Kit, mud guard	Sats, stänkskydd	3
0435			see page 8-115, 2-F20				
0440	25	78 74 340	REAR, LH, RH	1	Kit, mud guard assy	Sats, stänkskydd kpl	3
0441			see page 8-115, 2-F20				
0450	26	79 22 974		4	Screw	Skruv	5
0460	27	79 22 982		6	Screw	Skruv	5
0470	27A	92 82 138		4	Sleeve	Hylsa	5
0480	28	82 27 738		2	Support plate	Stödplåt	6
0490	29	92 22 613		2	Support plate	Stödplåt	3
0500	30	82 07 011	FRONT, LH	1	Mud guard	Stänkskydd	4
0510	30	82 07 029	FRONT, RH	1	Mud guard	Stänkskydd	4
0520	31	82 07 037		2	Attachment plate	Fästplåt	5
0530	32	79 22 917		6	Screw	Skruv	5
0540	33	82 89 266	CENTRE	2	Mud guard	Stänkskydd	5
0550	34	82 09 413		2	Bracket	Fäste	5
0560	35	79 73 209		8	Screw	Skruv	5
0570	37	82 87 310	LH	1	Rubber protection	Gummskydd	3
0580	37	82 87 328	RH	1	Rubber protection	Gummskydd	3
0590	39	82 35 178	(9223975)	4	Clip	Clip	5

- 15. Ch.nr -F6012209
- 16. Ch.nr F6012210-
- 17. Ch.-G6001697
- 18. Ch.G6001698-

0	General	4
1	Tools	4
2	Engine	4
3	Electrical system, Instruments	4
4	Transmission	4
5	Brakes	4
6	Front assembly, Steering	4
7	Suspension, Wheels	3
8	Body	2
9	Tool, Labels	3
10	Numerical register	4

8 GROUP INDEX

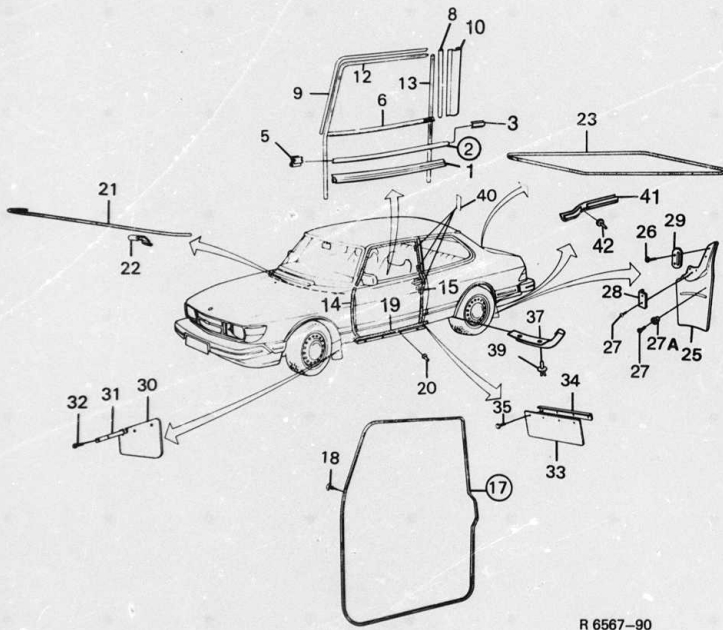
Main body	3
Instrument panel	3
Hood, front, fenders	3
Doors, trunk lid	3
External details, glass, sealings	3
Upholstery, interior equipment and touch-up paint	3
Heating and ventilation system	5
Bumpers	5
Complete sets	5

2-D04

External details, glass
**Other sealings, mud
 guards**

Utvändiga detaljer, glas,
**Övriga tätningsslistor,
 stänkskydd**

1300	Pos	Part No/Art nr	K S	Notes/Anmärkningar	Qty/ Antal	Description	Benämning	S L
0600	40	84 06 142		1 COIL-50 M. (NO 84 06 142)	X	Tape, double side adhesive	Tape, dubbelhäftande	5
0610	41	69 19 039		10) LH	1	Protective strip	Skyddslist	3
0620	41	69 19 047		10) RH	1	Protective strip	Skyddslist	3
0630	41	69 19 054		11)	2	Protective strip	Skyddslist	3
0640	42	79 61 634		10)	10	Blind rivet	Blindnit	5



R 6567-90

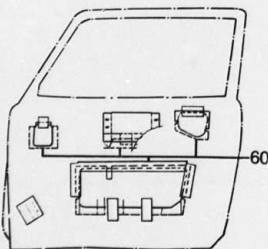
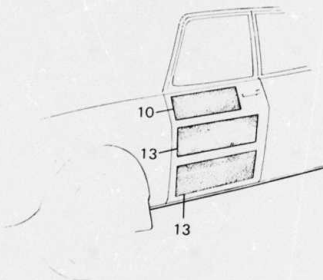
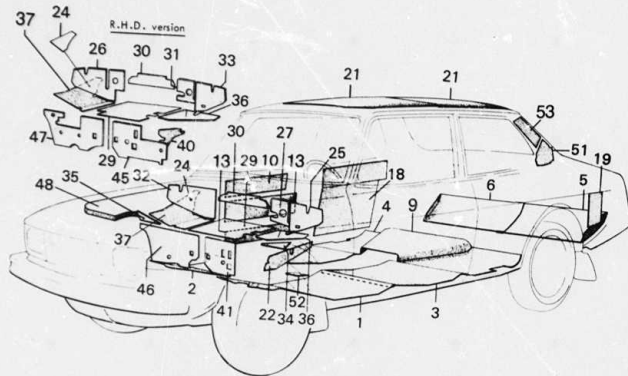
10. For cars without rear mud guard
 11. For cars with rear mud guard

MASTER INDEX

- 0 General
- 1 Tools
- 2 Engine
- 3 Electrical system,
Instruments
- 4 Transmission
- 5 Brakes
- 6 Front assembly,
Steering
- 7 Suspension,
Wheels
- 8 Body
- 9 Tool,
Labels
- 10 Numerical
register

8 GROUP INDEX

- Main body
- Instrument panel
- Hood, front, fenders
- Doors, trunk lid
- External details,
glass, sealings
- Upholstery, interior
equipment and
touch-up paint
- Heating and
ventilation system
- Bumpers
- Complete sets



R 6568-90

2-D06

Upholstery interior
equipment
Insulation

Klädsel, invärdig
utrustning
Isolering

MASTER INDEX

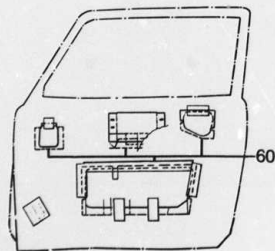
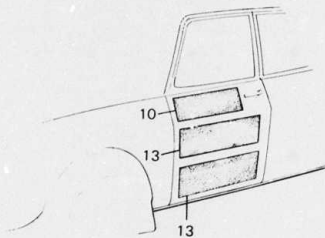
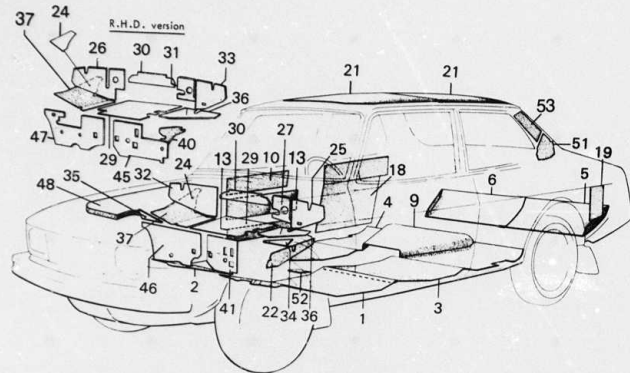
1400	Pos	Part No/Art nr	K/S	Notes/Anmärkningar	Qty/Anstal	Description	Benämning	S/L
	0060	1	84 90 559	LH	1	Insul. mat. front floor	Isoleringsmatta, främre golv	6
	0080	2	84 90 567	RH	1	Insul. mat. front floor	Isoleringsmatta, främre golv	6
	0140	3	84 90 609	-1986, LH	1	Insul. mat. center floor	Isoleringsmatta, mitre golv	6
	0180	3	96 85 702	1987-, LH	1	Insul. mat. center floor	Isoleringsmatta, mitre golv	6
	0300	4	84 90 617	RH	1	Insul. mat. center floor	Isoleringsmatta, mitre golv	6
	0320	5	94 77 209	-1986, LH	1	Insul. mat. luggage compartment	Isoleringsmatta, bagagerum	6
	0330	5	96 81 339	1987-, LH	1	Insul. mat. luggage compartment	Isoleringsmatta, bagagerum	6
	0460	6	94 77 217	-1986, RH	1	Insul. mat. luggage compartment	Isoleringsmatta, bagagerum	6
	0480	6	96 81 347	1987-, RH	1	Insul. mat. luggage compartment	Isoleringsmatta, bagagerum	6
	0540	8	84 90 625	FRONT	1	Insul. mat. tunnel	Isoleringsmatta, tunnel	6
	0560	9	84 90 641	REAR	1	Insul. mat. tunnel	Isoleringsmatta, tunnel	6
	0570	10	84 90 708	DOOR	2	Insul. board upper	Pappskiva övrc, dörr	5
	0575	13	84 90 716	DOOR	4	Insul. board center and lower	Pappskiva, mitre och nedre	5
	0700	18	84 38 400	VALANCE	2	Insul. board	Pappskiva	6
	0720	19	84 61 063		2	Insul. board, plate	Pappskiva, sidoplåt	6
	0730	21	84 38 376	27), WITHOUT SUN ROOF	2	Insul. mat. roof	Isoleringsmatta, tak	5
	0735	21	97 57 691	28), WITHOUT SUN ROOF	5	Insul. mat. roof	Isoleringsmatta, tak	5
	0900	21	97 57 691	28), WITH SUN ROOF	1	Insul. mat. roof	Isoleringsmatta, tak	5
	0920	22	84 76 558	LH	1	Insul. mat. wheel housing	Isoleringsmatta, hjulhus	6
	0980	22	84 76 566	RH	1	Insul. mat. wheel housing	Isoleringsmatta, hjulhus	6
	1000					INSUL. MAT. DASH PANEL:	ISOLERINGSMATTOR, TORPED:	
	1060	24	94 35 686	4)	1	Insulation mat	Isoleringsmatta	6
	1180	25	84 56 014		1	Insulation mat	Isoleringsmatta	6
	1200	26	84 58 309	RHD	1	Insulation mat	Isoleringsmatta	6
	1600	27	94 81 269		1	Insulation mat	Isoleringsmatta	6
	1610	29	94 92 257	4)	1	Insulation mat	Isoleringsmatta	6
	1680	30	84 72 946		1	Insulation mat	Isoleringsmatta	6
	1690	31	84 81 269	RHD	1	Insulation mat	Isoleringsmatta	6
	1700	32	84 56 022		1	Insulation mat	Isoleringsmatta	6
	1780	33	84 56 014	RHD	1	Insulation mat	Isoleringsmatta	6
	1800	36	84 76 855		1	Insulation mat	Isoleringsmatta	6
	1820	37	94 35 694	4)	1	Insulation mat	Isoleringsmatta	6
	1840	40	84 76 988	RHD	1	Insulation mat	Isoleringsmatta	6
	1850	41	94 92 083		1	Insulation mat	Isoleringsmatta	6
	1860	45	94 92 083	RHD	1	Insulation mat	Isoleringsmatta	6
	1880	46	84 28 120		1	Insulation mat	Isoleringsmatta	6
	1890	47	84 58 283	RHD	1	Insulation mat	Isoleringsmatta	6
	1900	48	84 58 044	HOOD	1	Insulation mat	Isoleringsmatta	3
	1920	51	84 28 211	LH, LOWER	1	Insulation mat	Isoleringsmatta	6
	1960	51	84 28 237	RH, LOWER	1	Insulation mat	Isoleringsmatta	6
	2015	52	84 90 575		2	Insulation mat	Isoleringsmatta	6
	2020	53	84 28 203	LH, UPPER	1	Insulation mat	Isoleringsmatta	6
	2060	53	84 28 229	RH, UPPER	1	Insulation mat	Isoleringsmatta	6
	2080	60	97 46 272	FRONT DOOR	1	Kit, water protective	Sats, vattenavledande	5

4. Insul.mat off melting type
27. Ch. --B6007346
28. Ch. B6007347--

0	General
1	Tools
2	Engine
3	Electrical system, Instruments
4	Transmission
5	Brakes
6	Front assembly, Steering
7	Suspension, Wheels
8	Body
9	Tool, Labels
10	Numerical register

8 GROUP INDEX

Main body
Instrument panel
Hood, front, fenders
Doors, trunk lid
External details, glass, sealings
Upholstery, interior equipment and touch-up paint
Heating and ventilation system
Bumpers
Complete sets



R 6568-90

2-D08

Upholstery interior
equipment
Insulation

Klädsel, invändig
utrustning
Isolering

1400	Pos	Part No/Art nr	K/S	Notes/Anmärkningar	Qty/ Antal	Description	Benämning	S/L
2901				see page 8-119, 2-F24		paper	papper	

MASTER INDEX

- 0 General
- 1 Tools
- 2 Engine
- 3 Electrical system, Instruments
- 4 Transmission
- 5 Brakes
- 6 Front assembly, Steering
- 7 Suspension, Wheels
- 8 Body
- 9 Tool, Labels
- 10 Numerical register

8 GROUP INDEX

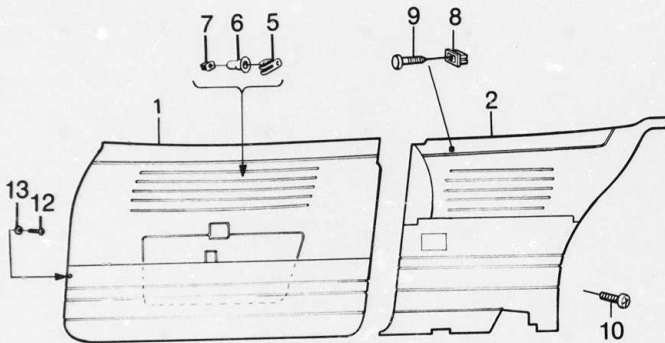
Main body
Instrument panel
Hood, front, fenders
Doors, trunk lid
External details,
glass, sealings
Upholstery, interior
equipment and touch-up paint
Heating and
ventilation system
Bumpers
Complete sets

2-D10

Upholstery, interior
equipment
Door and side trim -1985

Klädsel, invändig
utrustning
Dörr och sidklädsel -1985

MASTER INDEX



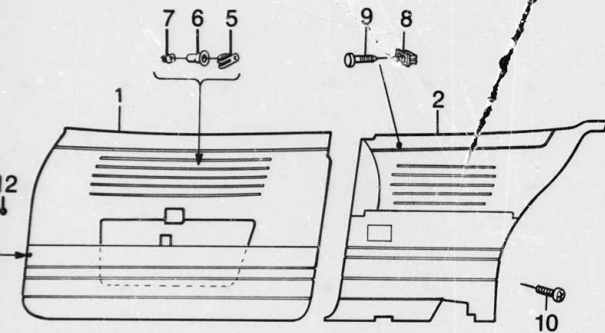
R 6569-90

1460	Pos	Part No/Art nr	K/S	Notes/Anmärkningar	Qty/ Antal	Description	Benämning	S
0650	1	98 42 949		TRIM COLOUR C15	1	Door trim LH, brown	Dörrklädsel V, brun	6
0260	1	98 42 956			1	Door trim RH, brown	Dörrklädsel H, brun	6
0070								6
0980	1	98 42 964		TRIM COLOUR C21	1	Door trim LH, yellow	Dörrklädsel V, gul	6
0990	1	98 42 972			1	Door trim RH, yellow	Dörrklädsel H, gul	6
0100								6
0101	1	98 42 980		TRIM COLOUR C24	1	Door trim LH, blue	Dörrklädsel V, blå	6
0102	1	98 42 998			1	Door trim RH, blue	Dörrklädsel H, blå	6
0260	2	98 20 952		TRIM COLOUR C15	1	Side trim assy LH, brown	Sidklädsel kpl V, brun	6
0270	2	98 20 960			1	Side trim assy RH, brown	Sidklädsel kpl H, brun	6
0280								6
0290								6
0300								6
0310	2	98 20 978		TRIM COLOUR C21	1	Side trim assy LH, yellow	Sidklädsel kpl V, gul	6
0320								6
0330	2	98 20 986			1	Side trim assy RH, yellow	Sidklädsel kpl H, gul	6
0340								6
0350								6
0351	2	98 20 994		TRIM COLOUR C24	1	Side trim assy LH, blue	Sidklädsel kpl V, blå	6
0352								6
0353	2	98 21 000			1	Side trim assy RH, blue	Sidklädsel kpl H, blå	6
0355								6
0960	5	84 06 118			26	Clip, door trim	Clip, dörrklädsel	5
0970	6	84 34 078			20	Sleeve, door trim	Hylsa, dörrklädsel	5
0980	6	84 24 442			6	Bushing, door trim	Bussning, dörrklädsel	5
0981	7	84 52 898			12	Quick nut	Snabbmutter	3
0982	9	94 73 406		BROWN	12	Quick screw, side trim	Snabbskruv, sidklädsel	5
0983								5
0984	9	97 12 845		YELLOW	12	Quick screw, side trim	Snabbskruv, sidklädsel	5
0985								5
0986	9	98 08 106		BLUE	12	Quick screw, side trim	Snabbskruv, sidklädsel	5
0987								5
0988	10	79 22 305			6	Screw	Skruv	5
1030	12	79 67 581			6	Screw	Skruv	5
1040	13	94 65 816		BROWN	6	Washer	Bricka	5
1050	13	97 11 961		YELLOW	6	Washer	Bricka	5
1061	13	97 42 149		BLUE	6	Washer	Bricka	5

- 0 General
- 1 Tools
- 2 Engine
- 3 Electrical system, instruments
- 4 Transmission
- 5 Brakes
- 6 Front assembly, Steering
- 7 Suspension, Wheels
- 8 Body
- 9 Tool, Labels
- 10 Numerical register

8 GROUP INDEX

- Main body
- Instrument panel
- Hood, front, fenders
- Doors, trunk lid
- External details, glass, sealings
- Upholstery, interior equipment and touch-up paint
- Heating and ventilation system
- Bumpers
- Complete sets



R 7369-90

2-D12

Upholstery, interior
equipment
Door and side trim 1986-

Klädsel, invändig
utrustning
Dörr och sidklädsel 1986-

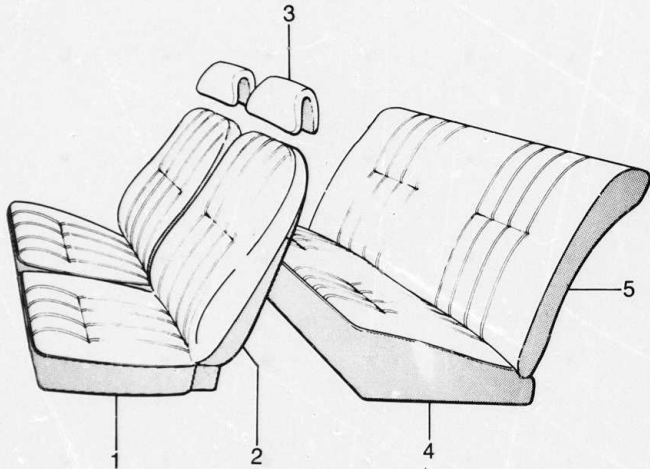
1470	Pos	Part No./Art nr	K S	Notes/Anmärkningar	Qty/ Antal	Description	Benämning	S L
0020	1	98 42 964		TRIM COLOUR A11	1	Door trim LH, yellow	Dörrklädsel V, gul	6
0040	1	98 42 972			1	Door trim RH, yellow	Dörrklädsel H, gul	6
0060				TRIM COLOUR B11	1	Door trim LH, brown	Dörrklädsel V, brun	6
0080	1	98 42 949			1	Door trim RH, brown	Dörrklädsel H, brun	6
0100	1	98 42 956			1	Door trim LH, red	Dörrklädsel V, röd	6
0120				TRIM COLOUR C11	1	Door trim RH, red	Dörrklädsel H, röd	6
0140	1	98 73 449			1	Door trim LH, blue	Dörrklädsel V, blå	6
0160	1	98 73 456			1	Door trim RH, blue	Dörrklädsel H, blå	6
0180				TRIM COLOUR D11	1	Door trim LH, blue	Dörrklädsel V, blå	6
0200	1	98 42 980			1	Door trim RH, blue	Dörrklädsel H, blå	6
0220	1	98 42 998			1	Side trim assy LH, yellow	Sidklädsel kpl V, gul	6
0240	2	98 20 978		TRIM COLOUR A11	1	Side trim assy RH, yellow	Sidklädsel kpl H, gul	6
0260	2	98 20 986			1	Side trim assy LH, yellow	Sidklädsel kpl V, gul	6
0280				TRIM COLOUR B11	1	Side trim assy RH, yellow	Sidklädsel kpl H, gul	6
0300	2	98 20 986			1	Side trim assy LH, brown	Sidklädsel kpl V, brun	6
0320				TRIM COLOUR B11	1	Side trim assy RH, brown	Sidklädsel kpl H, brun	6
0340	2	98 20 952			1	Side trim assy LH, brown	Sidklädsel kpl V, brun	6
0360	2	98 20 960			1	Side trim assy RH, brown	Sidklädsel kpl H, brun	6
0380				TRIM COLOUR C11	1	Side trim assy LH, red	Sidklädsel kpl V, röd	6
0400	2	98 73 555			1	Side trim assy RH, red	Sidklädsel kpl H, röd	6
0420	2	98 73 563			1	Side trim assy LH, red	Sidklädsel kpl V, röd	6
0440				TRIM COLOUR D11	1	Side trim assy RH, red	Sidklädsel kpl H, röd	6
0460	2	98 20 994			1	Side trim assy LH, blue	Sidklädsel kpl V, blå	6
0480	2	98 21 000			1	Side trim assy RH, blue	Sidklädsel kpl H, blå	6
0500				TRIM COLOUR A11	26	Clip, door trim	Clip, dörrklädsel	5
0520	5	84 06 118			20	Sleeve, door trim	Hylsa dörrklädsel	5
0540	6	84 34 078			6	Bushing, door trim	Bussning, dörrklädsel	5
0560	8	84 24 442			12	Quick nut	Snabbmutter	3
0580	8	84 52 898			12	Quick screw, side trim	Snabbskruv, sidklädsel	5
0600	9	97 12 845		YELLOW	12	Quick screw, side trim	Snabbskruv, sidklädsel	5
0620	9	94 13 806		BROWN	12	Quick screw, side trim	Snabbskruv, sidklädsel	5
0640	9	97 05 906		RED	12	Quick screw, side trim	Snabbskruv, sidklädsel	5
0660	9	98 08 106		BLUE	12	Quick screw, side trim	Snabbskruv, sidklädsel	5
0680	10	79 22 305			6	Screw	Skruv	5
0700	12	79 67 581			6	Screw	Skruv	5
0720	13	97 11 961		YELLOW	6	Washer	Bricka	5
0740	13	94 65 816		BROWN	6	Washer	Bricka	5
0760	13	97 04 883		RED	6	Washer	Bricka	5
0780	13	97 42 149		BLUE	6	Washer	Bricka	5

MASTER INDEX

- 0 General
- 1 Tools
- 2 Engine
- 3 Electrical system, Instruments
- 4 Transmission
- 5 Brakes
- 6 Front assembly, Steering
- 7 Suspension, Wheels
- 8 Body
- 9 Tool, Labels
- 10 Numerical register

8 GROUP INDEX

- Main body
- Instrument panel
- Hood, front, fenders
- Doors, trunk lid
- External details, glass, sealings
- Upholstery, interior equipment and touch-up paint
- Heating and ventilation system
- Bumpers
- Complete sets



R 6285-90

2-D14

Upholstery, interior
equipment
Covers - 1985

Klädsel, invändig
utrustning
Klädselpåsar - 1985

MASTER INDEX

1480	Pos	Part No/Art nr	Notes/Anmärkning	Qty/ Antal	Description	Benämning	S
0460	1	98 43 624	TRIM COLOUR C15	2	Upholstery, seat, front seat, brown	Sitspåse, framstol, brun	6
0470	2	98 43 665		2	Upholstery, back rest front seat, brown	Ryggpåse, framstol, brun	6
0480	3	98 43 707		2	Upholstery, neck guard, brown	Klädselpåse, nack-skydd, brun	6
0490	4	98 44 341		1	Upholstery, seat, rear seat, brown	Sitspåse, baksäte, brun	6
0500	5	98 44 424		1	Upholstery, back rest rear seat, brown	Ryggpåse, baksäte, brun	6
0510	1	98 43 632	TRIM COLOUR C21	2	Upholstery seat front seat, yellow	Sitspåse, framstol, gul	6
0520	2	98 43 673		2	Upholstery, back rest front seat, yellow	Ryggpåse, framstol, gul	6
0530	3	98 43 715		2	Upholstery, neck guard, yellow	Klädselpåse, nack-skydd, gul	6
0540	4	98 44 358		1	Upholstery, seat, rear seat, yellow	Sitspåse, baksäte, gul	6
0550	5	98 44 432		1	Upholstery, back rest rear seat, yellow	Ryggpåse, baksäte, gul	6
0560	1	98 43 640	TRIM COLOUR C24	2	Upholstery, seat, front seat, blue	Sitspåse, framstol, blå	6
0560	2	98 43 681		2	Upholstery, back rest front seat, blue	Ryggpåse, framstol, blå	6
0560	3	98 43 723		2	Upholstery, neck guard, blue	Klädselpåse, nack-skydd, blå	6
0560	4	98 44 366		1	Upholstery, seat, rear seat, blue	Sitspåse, baksäte, blå	6
0560	5	98 44 440		1	Upholstery, back rest rear seat, blue	Ryggpåse, baksäte, blå	6
0560		98 34 318	TRIM COLOUR C15	X	Cloth, brown	Tyg, brun	6
0560		98 34 342	TRIM COLOUR C21	X	Cloth, yellow	Tyg, gul	6
0560		98 34 375	TRIM COLOUR C24	X	Cloth, blue	Tyg, blå	6
0560		98 34 441	TRIM COLOUR C15	X	Coated fabric, brown	Vävplast, brun	6
0560		97 41 018	TRIM COLOUR C21	X	Coated fabric, yellow	Vävplast, gul	6
0560		98 34 458	TRIM COLOUR C24	X	Coated fabric, blue	Vävplast, blå	6
0560		94 71 780	BROWN	X	Plastic strip for covers	Kederlist för klädselpåsar	6
0560		97 08 561	YELLOW	X	Plastic strip for covers	Kederlist för klädselpåsar	6
0560		97 41 042	BLUE	X	Plastic strip for covers	Kederlist för klädselpåsar	6
0560					THE UPHOLSTERY ARE EXPECTED TO BE KEPT IN STOCK AT LEAST TWO YEARS AFTER WE HAVE CEASED MOUNTING THE PARTICULAR UPHOLSTERY IN THE SERIAL PRODUCTION.	KLÄDSLARNNA BERÄKNAS FINNAS I LAGER MINST TVÅ ÅR EFTER DET VI SLUTAT MONTERA DEM I SERIEPRODUKTIONEN TYG, PLAST OCH KEDER KOMMER DOCK ATT LAGERFÖRAS SAMT METERVÄRÅ.	

0	General	1-
1	Tools	1-
2	Engine	1-
3	Electrical system, Instruments	1-
4	Transmission	1-
5	Brakes	1-
6	Front assembly, Steering	1-
7	Suspension, Wheels	2-
8	Body	2-
9	Tool, Labels	2-
10	Numerical register	2-

8 GROUP INDEX

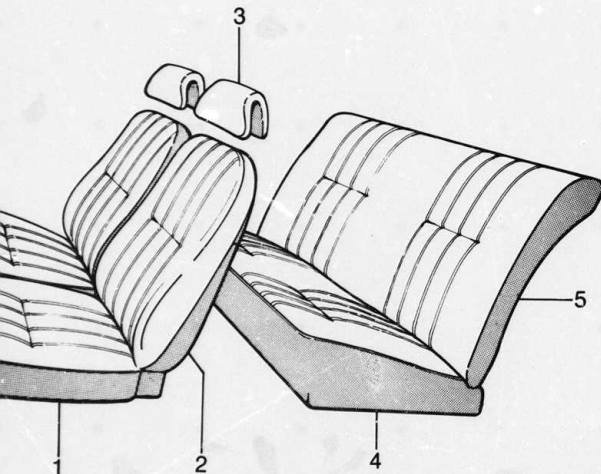
	Main body	2-
	Instrument panel	2-
	Hood, front, fenders	2-
	Doors, trunk lid	2-
	External details, glass, sealings	2-
	Upholstery, interior equipment and touch-up paint	2-
	Heating and ventilation system	2-
	Bumpers	2-
	Complete sets	2-

2-D16

Upholstery, interior
equipment
Covers 1986

Klädsel, invändig
utrustning
Klädselpåsar 1986

MASTER INDEX



R 7370-90

1490	Pos	Part No/Art nr	K S	Notes/Anmärknin	Qty/ Antal	Description	Benämning	S
0020	1	98 43 632		TRIM COLOUR A11	2	Upholstery, seat front seat, yellow	Sittspåse, framstol, gul	6
0040	2	98 43 673			2	Upholstery, back rest front seat, yellow	Ryggpåse, framstol gul	6
0060	3	98 43 715			2	Upholstery, neck guard, yellow	Klädselpåse, nack- skydd, gul	6
0100	4	98 44 358			1	Upholstery, seat rear seat, yellow	Sittspåse, baksäte, gul	6
0120	5	98 44 432			1	Upholstery, back rest rear seat, yellow	Ryggpåse, baksäte, gul	6
0140								
0160	1	98 66 674		TRIM COLOUR B11	2	Upholstery, seat front seat, brown	Sittspåse, framstol, brun	6
0180	2	98 66 682			2	Upholstery, back rest front seat, brown	Ryggpåse, framstol, brun	6
0200	3	98 43 707			2	Upholstery, neck guard, brown	Klädselpåse, nack- skydd, brun	6
0220	4	98 72 490			1	Upholstery, seat rear seat, brown	Sittspåse, baksäte, brun	6
0240	5	98 72 540			1	Upholstery, back rest rear seat, brown	Ryggpåse, baksäte, brun	6
0260								
0280	1	98 65 791		TRIM COLOUR C11	2	Upholstery, seat front seat, red	Sittspåse, framstol, röd	6
0300	2	98 66 617			2	Upholstery, back rest front seat, red	Ryggpåse, framstol, röd	6
0320	3	98 67 235			2	Upholstery, neck guard, red	Klädselpåse, nack- skydd, röd	6
0340	4	98 72 508			1	Upholstery, seat rear seat, red	Sittspåse, baksäte, röd	6
0360	5	98 72 557			1	Upholstery, back rest rear seat, red	Ryggpåse, baksäte, röd	6
0380								
0400	1	98 43 640		TRIM COLOUR D11	2	Upholstery, seat front seat, blue	Sittspåse, framstol, blå	6
0420	2	98 43 681			2	Upholstery, back rest front seat, blue	Ryggpåse, framstol, blå	6
0440	3	98 43 723			2	Upholstery, neck guard, blue	Klädselpåse, nack- skydd, blå	6
0460	4	98 44 366			1	Upholstery, seat rear seat, blue	Sittspåse, baksäte, blå	6
0480	5	98 44 440			1	Upholstery, back rest rear seat, blue	Ryggpåse, baksäte, blå	6
0500	B							

0	General	1-A0
1	Tools	1-B0
2	Engine	1-D0
3	Electrical system, Instruments	1-G0
4	Transmission	1-H0
5	Brakes	1-K0
6	Front assembly, Steering	1-L0
7	Suspension, Wheels	2-A0
8	Body	2-B0
9	Tool, Labels	2-G0
10	Numerical register	2-H0

8 GROUP INDEX

Main body	2-B0
Instrument panel	2-B0
Hood, front, fenders	2-C0
Doors, trunk lid	2-C0
External details, glass, sealings	2-C0
Upholstery, interior equipment and touch-up paint	2-D0
Heating and ventilation system	2-F0
Bumpers	2-F0
Complete sets	2-F0

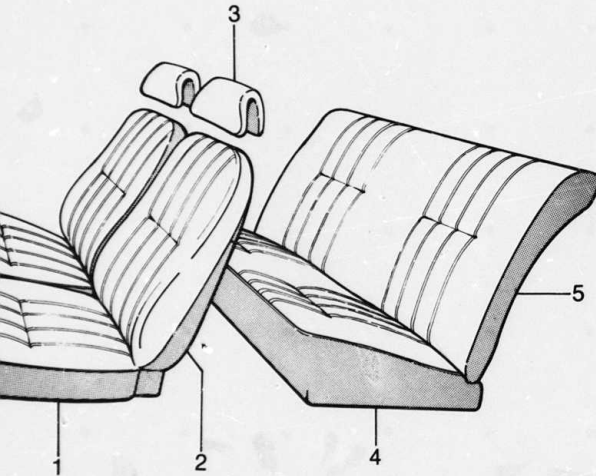
2-D18

Upholstery, interior
equipment
Covers 1986

Klädsel, invändig
utrustning
Klädselpåsar 1986

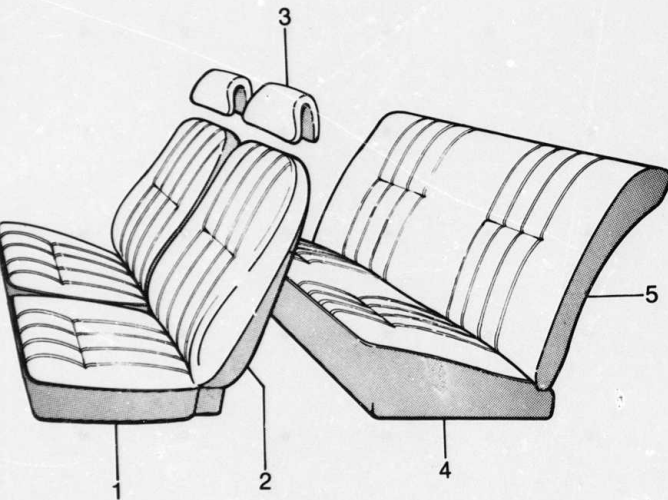
MASTER INDEX

Pos	Part No/Art nr K S	Notes/Anmärkningar	Qty/ Antal	Description	Benämning	S L
1020	98 34 342	TRIM COLOUR A 11	X	Cloth, yellow	Tyg, gul	6
1040	98 34 318	TRIM COLOUR B 11	X	Cloth, brown	Tyg, brun	6
1060	98 50 900	TRIM COLOUR C 11	X	Cloth, red	Tyg, röd	6
1080	98 34 375	TRIM COLOUR D 11	X	Cloth, blue	Tyg, blå	6
1100						
1120	97 41 018	TRIM COLOUR A 11	X	Coated fabric, yellow	Vävplast, gul	6
1140	98 57 475	TRIM COLOUR B 11	X	Coated fabric, brown	Vävplast, brun	6
1160	97 41 489	TRIM COLOUR C 11	X	Coated fabric, red	Vävplast, röd	6
1180	98 34 458	TRIM COLOUR D 11	X	Coated fabric, blue	Vävplast, blå	6
1200						
1220	97 08 561	YELLOW	X	Plastic strip for covers	Kederlist för klädselpåsar	6
1240						
1260	98 57 624	BROWN	X	Plastic strip for covers	Kederlist för klädselpåsar	6
1280						
1300	73 77 344	RED	X	Plastic strip for covers	Kederlist för klädselpåsar	6
1320						
1340	97 41 042	BLUE	X	Plastic strip for covers	Kederlist för klädselpåsar	6
1360						
1380						
1520						
1540						
1560						
1580						
1600						
1620						
1640						
1660						
1680						
1700						
1720						
1740						
1760						
1780						
1800						
1820						
				THE UPHOLSTERY ARE	KLÄDSLARNA BERÄKNAS	
				EXPECTED TO BE	FINNAS I LAGER	
				KEPT IN STOCK AT	MINST TVÅ ÅR EF-	
				LEAST TWO YEARS	TER DET VI SLUTAT	
				AFTER WE HAVE	MONTERA DEM I	
				LEASED MOUNTING	SERIEPRODUKTIONEN	
				THE PARTICULAR UP-	TYG, PLAST OCH	
				HOLSTERY IN THE	KEDER KOMMER DOCK	
				SERIAL PRODUKTION	ATT LAGERFÖRAS SÅ-	
				CLOTH, COATED FA-	SOM METERVERA	
				BRICS AND PLASTIC		
				STRIPS, HOWEVER,		
				WILL STILL BE		
				STOCKED AND AVAIL-		
				ABLE FOR PURCHASE		
				BY THE METER		



R 7370-90

0	General	1-A02
1	Tools	1-B02
2	Engine	1-D02
3	Electrical system, Instruments	1-G02
4	Transmission	1-H02
5	Brakes	1-K02
6	Front assembly, Steering	1-L02
7	Suspension, Wheels	2-A02
8	Body	2-B02
9	Tool, Labels	2-G02
10	Numerical register	2-H02
8 GROUP INDEX		
	Main body	2-B08
	Instrument panel	2-B24
	Hood, front, fenders	2-C04
	Doors, trunk lid	2-C10
	External details, glass, sealings	2-C20
	Upholstery, interior equipment and touch-up paint	2-D06
	Heating and ventilation system	2-F10
	Bumpers	2-F16
	Complete sets	2-F20



R8373-90

2-D20

Upholstery, interior
equipment
Covers 1987

klädsel, invärdig

utrustning

Klädselpåsar 1987

MASTER INDEX

1495	Pos	Part No/Art nr	K	S	Notes/Anmärkningar	Qty/ Antal	Description	Benämning	S	L
0020	1	96 17 549			TRIM COLOUR A 11	2	Upholstery, seat	Sitspåse, framstol	6	
0040							front seat, yellow	gul		
0060	2	96 17 598			TRIM COLOUR A 11	2	Upholstery, back rest	Ryggpåse, framstol	6	
0080							front seat, yellow	gul		
0100	3	98 43 715			TRIM COLOUR A 11	2	Upholstery, neck	Klädselpåse, nack-	6	
0120							guard, yellow	skydd, gul		
0140	4	96 11 831			TRIM COLOUR A 11	1	Upholstery, seat,	Sitspåse, baksäte	6	
0160							rear seat, yellow	gul		
0180	5	96 12 136			TRIM COLOUR A 11	1	Upholstery, back rest	Ryggpåse, baksäte	6	
0200							rear seat, yellow	gul		
0220	1	96 17 523			TRIM COLOUR B 11	2	Upholstery, seat,	Sitspåse, framstol	6	
0240							front seat, brown	brun		
0260	2	96 17 572			TRIM COLOUR B 11	2	Upholstery, back rest	Ryggpåse, framstol	6	
0280							front seat, brown	brun		
0300	3	98 43 707			TRIM COLOUR B 11	2	Upholstery, neck	Klädselpåse, nack-	6	
0320							guard, brown	skydd, brun		
0340	4	96 11 815			TRIM COLOUR B 11	1	Upholstery, seat,	Sitspåse, baksäte	6	
0360							rear seat, brown	brun		
0380	5	96 12 110			TRIM COLOUR B 11	1	Upholstery, back rest	Ryggpåse, baksäte	6	
0400							rear seat, brown	brun		
0420	1	96 17 531			TRIM COLOUR C 11	2	Upholstery, seat,	Sitspåse, framstol	6	
0440							front seat, red	röd		
0460	2	96 17 580			TRIM COLOUR C 11	2	Upholstery, back rest	Ryggpåse, framstol	6	
0480							front seat, red	röd		
0500	3	98 67 235			TRIM COLOUR C 11	2	Upholstery, neck	Klädselpåse, nack-	6	
0520							guard, red	skydd, röd		
0540	4	96 11 823			TRIM COLOUR C 11	1	Upholstery, seat,	Sitspåse, baksäte	6	
0560							rear seat, red	röd		
0580	5	96 12 128			TRIM COLOUR C 11	1	Upholstery, back rest	Ryggpåse, baksäte	6	
0600							rear seat, red	röd		
0620	1	96 17 556			TRIM COLOUR D 11	2	Upholstery, seat,	Sitspåse, framstol	6	
0640							front seat, blue	blå		
0660	2	96 17 606			TRIM COLOUR D 11	2	Upholstery, back rest	Ryggpåse, framstol	6	
0680							front seat, blue	blå		
0700	3	96 16 731			TRIM COLOUR D 11	2	Upholstery, neck	Klädselpåse, nack-	6	
0720							guard, blue	blå		
0740	4	96 11 849			TRIM COLOUR D 11	1	Upholstery, seat,	Sitspåse, baksäte	6	
0760							rear seat, blue	blå		
0780	5	96 12 144			TRIM COLOUR D 11	1	Upholstery, back rest	Ryggpåse, baksäte	6	
0800							rear seat, blue	blå		
0820		98 34 342			TRIM COLOUR A 11	X	Cloth, yellow	Tyg, gul	6	
0840		98 34 318			TRIM COLOUR B 11	X	Cloth, brown	Tyg, brun	6	
0860		98 50 900			TRIM COLOUR C 11	X	Cloth, red	Tyg, röd	6	
0880		98 34 375			TRIM COLOUR D 11	X	Cloth, blue	Tyg, blå	6	
0900		97 41 018			TRIM COLOUR A 11	X	Coated fabric, yellow	Vävpplast, gul	6	
0920		98 57 475			TRIM COLOUR B 11	X	Coated fabric, brown	Vävpplast, brun	6	
0940		97 41 489			TRIM COLOUR C 11	X	Coated fabric, red	Vävpplast, röd	6	
0960		98 34 458			TRIM COLOUR D 11	X	Coated fabric, blue	Vävpplast, blå	6	
0980		97 28 676			YELLOW	X	Plastic strip for covers	Kederlist för klädselpåsar	6	
1000		98 63 515			BROWN	X	Plastic strip for covers	Kederlist för klädselpåsar	6	
1020		98 07 975			RED	X	Plastic strip for covers	Kederlist för klädselpåsar	6	
1040		96 92 732			BLUE	X	Plastic strip for covers	Ke...erlist för klädselpåsar	6	
1060										
1080										
1100										
1120										
1140										
1160										
1180										
1200										
1220										
1240										
1260										
1280										
1300										
1320										
1340										
1360										
1380										
1400										
1420										
1440										
1460										
1480										
1500										
1520										
							THE UPHOLSTERY ARE	KLÄDSLARNNA BERÄKNAS		
							EXPECTED TO BE	FINNAS I LAGER		

0	General	1-A02
1	Tools	1-B02
2	Engine	1-D02
3	Electrical system, Instruments	1-G02
4	Transmission	1-H02
5	Brakes	1-K02
6	Front assembly, Steering	1-L02
7	Suspension, Wheels	2-A02
8	Body	2-B02
9	Tool, Labels	2-G02
10	Numerical register	2-H02

8 GROUP INDEX		
Main body		2-B08
Instrument panel		2-B24
Hood, front, fenders		2-C04
Doors, trunk lid		2-C10
External details, glass, sealings		2-C20
Upholstery, interior equipment and touch-up paint		2-D06
Heating and ventilation system		2-F10
Bumpers		2-F16
Complete sets		2-F20

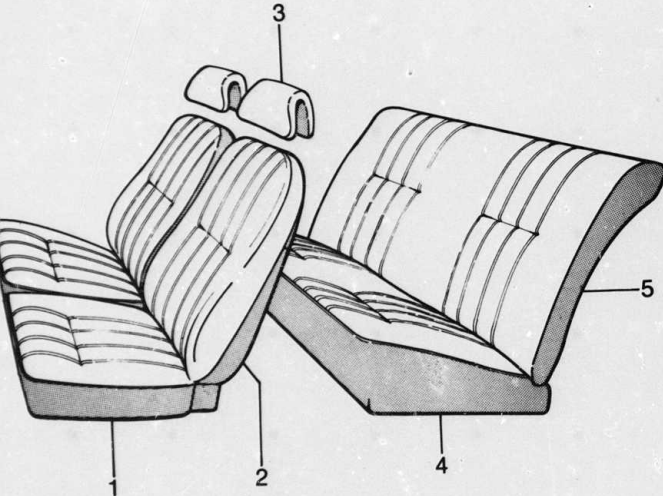
2-D22

Upholstery, interior
equipment
Covers 1987

Klädsel, invändig
utrustning
Klädselpåsar 1987

1495
1540
1560
1580
1600
1620
1640
1660
1680
1700
1720
1740
1760
1780
1800

Pos	Part No./Art nr	K	Notes/Anmärkningar	Qty/ Antal	Description	Benämning	S
		S			KEPT IN STOCK AT LEAST TWO YEARS AFTER WE HAVE LEASED MOUNTING THE PARTICULAR UP- HOLSTERY IN THE SERIAL PRODUCTION. CLOTH, COATED FA- BRICS AND PLASTIC STRIPS, HOWEVER, WILL STILL BE STOCKED AND AVAIL- ABLE FOR PURCHASE BY THE METER	MINST TVÅ ÅR EF- TER DET VI SLUTAT MONTERA DEM I SERIEPRODUKTIONEN. TYG, PLAST OCH KEDER KOMMER DOCK ATT LAGERFÖRAS SÅ- SOM METERVARA.	L



R8373-90

MASTER INDEX

0	General	1-A02
1	Tools	1-B02
2	Engine	1-D02
3	Electrical system, Instruments	1-G02
4	Transmission	1-I02
5	Brakes	1-K02
6	Front assembly, Steering	1-L02
7	Suspension, Wheels	2-A02
8	Body	2-B02
9	Tool, Labels	2-G02
10	Numerical register	2-H02

8 GROUP INDEX

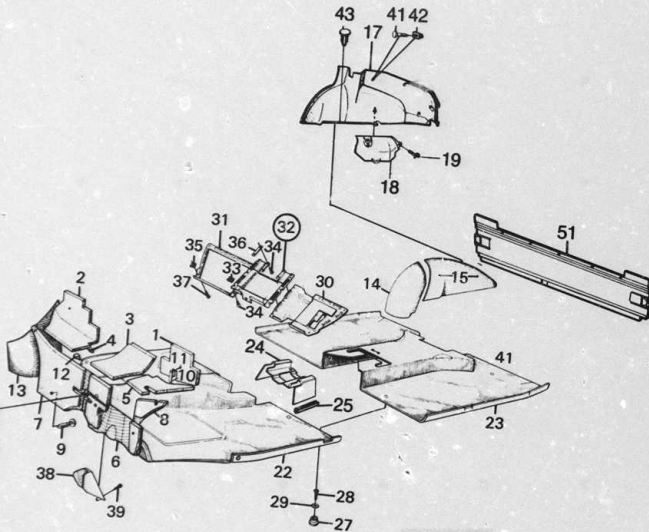
Main body	2-B08
Instrument panel	2-B24
Hood, front, fenders	2-C04
Doors, trunk lid	2-C10
External details, glass, sealings	2-C20
Upholstery, interior equipment and touch-up paint	2-D06
Heating and ventilation system	2-F10
Bumpers	2-F16
Complete sets	2-F20

2-D24

Upholstery, interior
equipment
Interior lining, carpets

Klädsel, invändig
utrustning
Hjulhusklädsel, mattor mm

MASTER INDEX



R 8224-90

1625	Pos	Part No./Ar nr	KS	Notes/Anmärkningar	Qty/Anntal	Description	Benämning	S
	1	84 28 385		LH	1	Dash panel lining, upper part	Torpedklädsel, övre del	6
0020								
0030								
0040	2	84 57 764		RH	1	Dash panel lining, upper part	Torpedklädsel, övre del	6
0050								
0060								
0070	2	84 58 507		RH, RHD	1	Dash panel lining, upper part	Torpedklädsel, övre del	6
0080								
0090	3	94 92 224		CENTRE	1	Dash panel lining	Torpedklädsel	6
0100								
0110	4	84 13 890		CENTRE, RHD	1	Dash panel lining	Torpedklädsel	6
0120								
0130	5	84 76 475		LH	1	Washer	Bricka	6
0140								
0150	6	94 92 091		LH, LOWER PART	1	Dash panel lining	Torpedklädsel	6
0160								
0170	7	94 92 182		RH, LOWER PART	1	Dash panel lining	Torpedklädsel	6
0180								
0190	7	94 92 299		RH, RHD, LOWER PART	1	Dash panel lining	Torpedklädsel	6
0200								
0210	8	84 76 442		LH, LOWER PART	1	Dash panel lining	Torpedklädsel	6
0220								
0230	8	84 77 028		LH, RHD, LOWER PART	1	Dash panel lining	Torpedklädsel	6
0240								
0250	9	84 37 048			2	Retainer	Fäste	5
0260								
0270	10	84 77 317			1	Retainer, lining	Klädseläste	5
0280								
0290	11	79 22 891			1	Screw	Skruv	5
0300								
0310	12	84 77 507			1	Clip	Clip	5
0320								
0330	13	98 19 558		-1985, TRIM COLOUR C15	1	Lining, front wheel housing, LH brown	Klädsel, främre hjulhus V brun	6
0340								
0350	13	98 73 738		1986-, TRIM COLOUR B11	1	Lining, front wheel housing, LH brown	Klädsel, främre hjulhus, V brun	6
0360								
0370	13	98 19 566		-1985, TRIM COLOUR C15	1	Lining, front wheel housing, RH brown	Klädsel, främre hjulhus H brun	6
0380								
0390	13	98 73 746		1986-, TRIM COLOUR B11	1	Lining, front wheel housing, RH brown	Klädsel, främre hjulhus, H brun	6
0400								
0410	13	98 47 799		-1985, TRIM COLOUR C21	1	Lining, front wheel housing, LH yellow	Klädsel, främre hjulhus V gul	6
0420								
0430	13	98 47 799		1986-, TRIM COLOUR A11	1	Lining, front wheel housing, LH yellow	Klädsel, främre hjulhus H gul	6
0440								
0450	13	98 47 807		-1985, TRIM COLOUR C21	1	Lining, front wheel housing, RH yellow	Klädsel, främre hjulhus H gul	6
0460								
0470	13	98 47 807		1986-, TRIM COLOUR A11	1	Lining, front wheel housing, RH yellow	Klädsel, främre hjulhus, H gul	6
0480								
0490	13	98 09 898		-1985, TRIM COLOUR C24	1	Lining front wheel housing, LH blue	Klädsel, främre hjulhus V blå	6
0500								
0510	13	98 09 898		1986-, TRIM COLOUR D11	1	Lining, front wheel housing, LH blue	Klädsel, främre hjulhus, V blå	6
0520								
0530	13	98 09 906		-1985, TRIM COLOUR C24	1	Lining front wheel housing, RH blue	Klädsel, främre hjulhus H blå	6
0540								
0550	13	98 09 906		1986-, TRIM COLOUR D11	1	Lining, front wheel housing, RH blue	Klädsel, främre hjulhus, H blå	6
0560								
0570	13	98 19 475		1986-, TRIM COLOUR C11	1	Lining, front wheel housing, LH red	Klädsel, främre hjulhus, V röd	6
0580								
0590	13	98 19 483		1986-, TRIM COLOUR C11	1	Lining, front wheel housing, RH red	Klädsel, främre hjulhus, H röd	6
0600								
0610								
0620	14	84 68 175		LH, FRONT PART	1	Rear wheel housing lining	Bakre hjulhusklädsel	6
0630								
0640	14	84 68 183		RH, FRONT PART	1	Rear wheel housing lining	Bakre hjulhusklädsel	6
0650								
0660	15	84 68 191		LH, REAR PART	1	Rear wheel housing lining	Bakre hjulhusklädsel	6
0670								
0680	15	84 68 209		RH, REAR PART	1	Rear wheel housing lining	Bakre hjulhusklädsel	6
0690								
0700	17	98 09 732		LH	1	Side-lining, luggage compartment	Sidklädsel, bagagerum	6
0710								
0720	17	98 09 740		RH	1	Side-lining, luggage compartment	Sidklädsel, bagagerum	6
0730								
0740	18	94 64 843			1	Protective cover	Skyddskåpa	5
0750								
0760	19	79 22 420			3	Screw	Skruv	5
0770								
0780	22	98 19 541		-1985, TRIM COLOUR C15	1	Carpet, front, brown	Matta, främre, brun	6
0790								
0800	22	98 73 720		1986-, TRIM COLOUR B11	1	Carpet, front, brown	Matta, främre, brun	6

0	General	1-A02
1	Tools	1-B02
2	Engine	1-D02
3	Electrical system, Instruments	1-G02
4	Transmission	1-H02
5	Brakes	1-K02
6	Front assembly, Steering	1-L02
7	Suspension, Wheels	2-A02
8	Body	2-B02
9	Tool, Labels	2-G02
10	Numerical register	2-H02

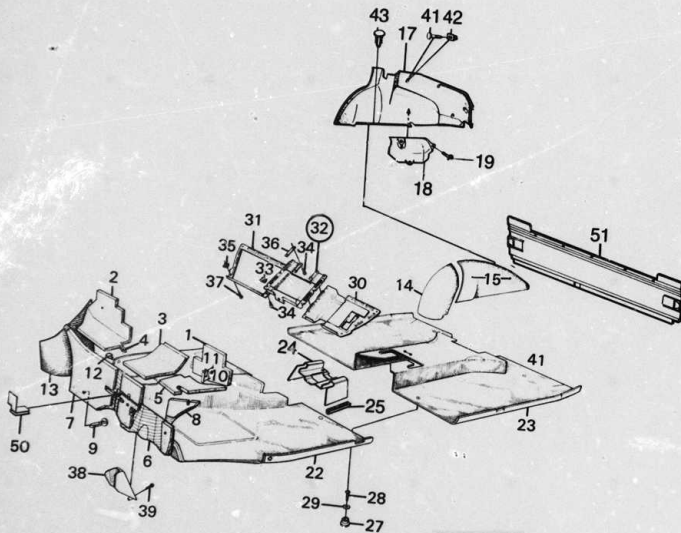
8 GROUP INDEX		
2-908	Main body	2-B08
2-B24	Instrument panel	2-B24
2-C04	Hood, front, fenders	2-C04
2-C10	Doors, trunk lid	2-C10
2-C20	External details, glass, seatings	2-C20
2-D06	Upholstery, interior equipment and touch-up paint	2-D06
2-F10	Heating and ventilation system	2-F10
2-F16	Bumpers	2-F16
2-F20	Complete sets	2-F20

2-E02

Upholstery, interior
equipment
Interior lining, carpets

Klädsel, invändig
utrustning
Hjulhusklädsel, mattor mm

MASTER INDEX



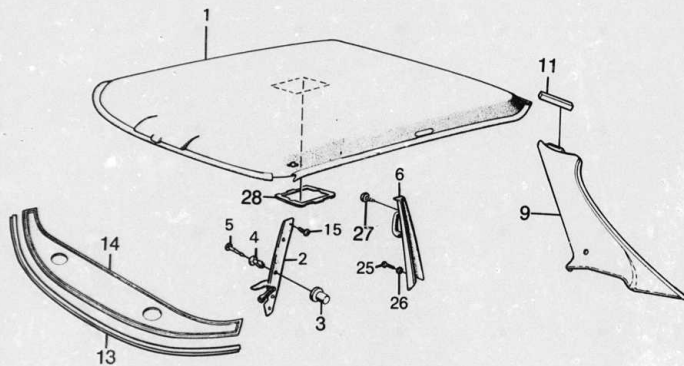
R 8224-90

1625	Pos	Part No/Art nr	K	Notes/Anmärkningar	Qty/ Antal	Description	Beskrivning	S
	22	98 19 574		-1985, TRIM COLOUR C15	1	Carpet, front, brown	Matta, främre, brun	6
0670						RHD		
0680	22	98 47 773		-1985, TRIM COLOUR C21	1	Carpet, front, yellow	Matta, främre, gul	6
0690	22	98 47 773		1986-, TRIM COLOUR A11	1	Carpet, front, yellow	Matta, främre, gul	6
0700	22	98 47 781		-1985, TRIM COLOUR C21	1	Carpet, front, yellow	Matta, främre, gul	6
0710						RHD		
0720						RHD		
0730	22	98 47 781		1986-, TRIM COLOUR A11	1	Carpet, front, yellow	Matta, främre, gul	6
0740						RHD		
0750	22	98 09 872		-1985, TRIM COLOUR C24	1	Carpet, front, blue	Matta, främre, blå	6
0760	22	98 09 872		1986-, TRIM COLOUR D11	1	Carpet, front, blue	Matta, främre, blå	6
0770	22	98 09 880		-1985, TRIM COLOUR C24	1	Carpet, front, blue	Matta, främre, blå	6
0780						RHD		
0790	22	98 09 890		1986-, TRIM COLOUR D11	1	Carpet, front, blue	Matta, främre, blå	6
0800						RHD		
0810	22	98 19 491		1986-, TRIM COLOUR C11	1	Carpet, front, red	Matta, främre, röd	6
0820	23	98 19 582		-1985, TRIM COLOUR C15	1	Carpet, rear, brown	Matta, bakre, brun	6
0830	23	98 73 704		1986-, TRIM COLOUR B11	1	Carpet, rear, brown	Matta, bakre, brun	6
0840	23	98 47 914		-1985, TRIM COLOUR C21	1	Carpet, rear, yellow	Matta, bakre, gul	6
0850	23	98 47 914		1986-, TRIM COLOUR A11	1	Carpet, rear, yellow	Matta, bakre, gul	6
0860	23	98 09 856		-1985, TRIM COLOUR C24	1	Carpet, rear, blue	Matta, bakre, blå	6
0870	23	98 09 856		1986-, TRIM COLOUR D11	1	Carpet, rear, blue	Matta, bakre, blå	6
0880	23	98 19 517		1986-, TRIM COLOUR C11	1	Carpet, rear, red	Matta, bakre, röd	6
0890	24	97 23 735			1	Bracket	Konsoi	6
0900	25	82 62 974			1	Protective strip	Skyddslist	6
0910	27	73 46 232			6	Carpet retainer	Mattfäste	6
0920	28	79 22 206			6	Screw	Skruv	5
0930	29	70 88 073			4	Washer	Bricka	5
0940	30	84 76 251	LH		1	Trim screen	Skärm	6
0950	30	84 76 319	LH, RHD		1	Trim screen	Skärm	6
0960	31	84 22 362	RH		1	Trim screen	Skärm	6
0970	31	84 26 306	RH, RHD		1	Trim screen	Skärm	6
0980	32	84 22 370	CENTRE		1	Trim screen	Skärm	6
0990	33	84 26 264			4	Clip	Clip	5
1000	34	84 26 892			4	Screw	Skruv	5
1010	35	73 54 871			2	Clip	Clip	5
1020	36	84 26 447			2	Plate nut	Plåtmutter	5
1030	37	79 67 581			13	Screw	Skruv	5
1040	38	84 31 942	RHD		1	Cover, throttle control damper	Kåpa, gasreglagedämpare	6
1050								
1060	41	94 64 926			9	Quick screw	Snabbskruv	5
1070	42	84 52 898			9	Quick screw	Snabbskruv	3
1080	43	84 83 893			5	Clip	Clip	5
1090	50	94 21 421			1	Clip	Clip	5
1100	51	96 15 493		1986-	1	Cloth, rear panel	Klädsel, bakstam	6

0	General
1	Tools
2	Engine
3	Electrical system, Instruments
4	Transmission
5	Brakes
6	Front assembly, Steering
7	Suspension, Wheels
8	Body
9	Tool, Labels
10	Numerical register

8 GROUP INDEX

6	Main body
6	Instrument panel
6	Hood, front, fenders
5	Doors, trunk lid
5	External details, glass, sealings
6	Upholstery, interior equipment and touch-up paint
6	Heating and ventilation system
5	Bumpers
5	Complete sets



R 9300-90

2-E04

Upholstery, interior
equipment
Headlining etc

Klädsel, invändig
utrustning
Takklädsel etc

1650	Pos	Part No/Art nr	K	S	Notes/Anmärkningar	Qty/ Antal	Description	Benämning	S	L
	0080	1	98 48 474		-1986	1	Headlining	Takklädsel	6	
	0090	1	98 63 226		1987-	1	Headlining	Takklädsel	6	
	0100	1	98 48 508		-1986, SUN ROOF	1	Headlining	Takklädsel	6	
	0110	1	98 63 127		1987-, SUN ROOF	1	Headlining	Takklädsel	6	
	0310	2	84 99 535		LH	1	Upholstery, winds- hield pillar	Stötskydd, vindrute- stolpe	6	
	0312									
	0314	2	84 99 543		RH	1	Upholstery, winds- hield pillar	Stötskydd, vindrute- stolpe	6	
	0316									
	0320	3	82 77 667			4	Sleeve	Hylsa	5	
	0340	4	98 41 925		(8476061)	4	Rivet	Nit	5	
	0360	5	98 41 933		(8476079)	4	Tap	Tapp	5	
	0480	6	98 51 403		LH	1	Upholstery, door pillar	Stötskydd, dörrstolpe	6	
	0500	6	98 51 395		RH	1	Upholstery, door pillar	Stötskydd, dörrstolpe	6	
	0520									
	0980	9	98 36 685		LH	1	Upholstery	Stötskydd	6	
	1000	9	98 36 693		RH	1	Upholstery	Stötskydd	6	
	1460	11	83 28 817			2	Strip	List	5	
	1560	13	94 38 441			1	Weatherstrip	Tätninglist	4	
	1580	14	84 50 900			1	Lining, windshield member	Klädsel, vindrutebalk	6	
	1600	15	84 08 882			4	Screw	Skruv	5	
	1660	25	84 10 961			2	Screw	Skruv	5	
	2060	26	84 13 429			2	Washer	Bricka	5	
	2080	27	84 26 199			2	Screw	Skruv	5	
	2100	27	84 26 199			2	Screw	Skruv	5	
	2110	28	97 56 974		1987-	1	Edge protection	Kantskydd	6	

MASTER INDEX

- 0 General
- 1 Tools
- 2 Engine
- 3 Electrical system, Instruments
- 4 Transmission
- 5 Brakes
- 6 Front assembly, Steering
- 7 Suspension, Wheels
- 8 Body
- 9 Tool, Labels
- 10 Numerical register

8 GROUP INDEX

- Main body
- Instrument panel
- Hood, front, fenders
- Doors, trunk lid
- External details, glass, sealings
- Upholstery, interior equipment and touch-up paint
- Heating and ventilation system
- Bumpers
- Complete sets

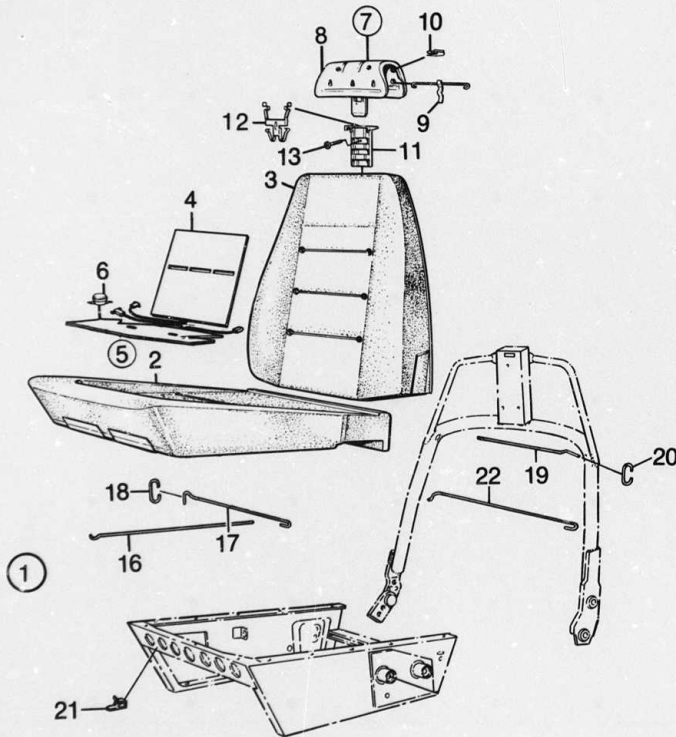
2-E06

Upholstery, interior equipment, touch up paint Front seats Part 1

Klädsel, invändig utrustning, bättringsfärg Stolar Del 1

MASTER INDEX

1760	Pos	Part No/Art nr	K	Notes/Anmärkningar	Qty/ Antal	Description	Benämning	S
0020	1	97 45 472		2), LH	1	Seat assy	Stol kpl	6
0030	1	97 45 605		2), RH	1	Seat assy	Stol kpl	6
0040	1	97 45 613		2), LH, RHD	1	Seat assy	Stol kpl	6
0050	1	97 45 480		2), RH, RHD	1	Seat assy	Stol kpl	6
0340	2	94 56 856			1	Seat cushion	.Sittdyna	6
0350	3	96 88 458		12) (9722992)	1	Back cushion	.Ryggdyna	6
0360	3	98 57 749		13)	1	Back cushion	.Ryggdyna	6
0370	4	85 93 014			1	Electric pad, back cushion	.El värmedyne rygg cushion	4
0380								
0410	5	85 93 006		-1986	1	Electric pad, seat cushion	.El värmedyne sits cushion	4
0420								
0430	5	95 60 319		1987-	1	Electric pad, seat cushion	.El värmedyne sits cushion	4
0440								
0510	6	95 56 358		-1986	1	..Thermostat	..Termostat	3
0520	6	95 24 745		1987-	1	..Thermostat	..Termostat	3
0530	7	97 18 511		2)	1	..Neck guard assy	..Nackskydd kpl	6
0570	8	98 09 690			1	..Body	..Stomme	6
0580	9	94 59 868			2	..Yoke	..Bygel	6
0590	10	94 59 975			4	..U-clip	..U-clip	6
0600	11	97 95 949			1	..Guide sleeve	..Styrhylsa	5
0615	12	97 96 848		(9457557)	1	..Spring	..Fjäder	5
0620	13	79 74 348			1	..Screw	..Skruv	5
0650	16	97 26 795		12)	X	..Upholstery bow	..Klädselbåge	5
0655	17	94 20 332		13)	X	..Wire yoke	..Trådbygel	5
0660	17	94 25 240			X	..Wire yoke	..Trådbygel	5
0670	18	94 21 165		12)	X	..Clamp	..Klamma	5
0675	18	70 90 640		13)	X	..Clamp	..Klamma	5
0678	19	97 22 885		12)	X	..Wire yoke	..Trådbygel	5
0680	19	94 16 181		13)	X	..Wire yoke	..Trådbygel	5
0685	20	97 03 232		12)	X	..Bushing	..Bussning	5
0690	20	70 90 640		13)	X	..Clamp	..Klamma	5
0700	21	84 00 350			10	..Clip	..Clip	5
0710	22	94 25 240		12)	X	..Trim rod	..Tråden	5
0720	22	98 49 530		13)	X	..Trim rod	..Tråden	5



R 9288-90

2 State upholstery colour and car colour code
12 Ch.-F6006850.
13. Ch.F6006851-.

SAAB genuine parts
original reservdelar

SAAB 90 M85-87

1990-02

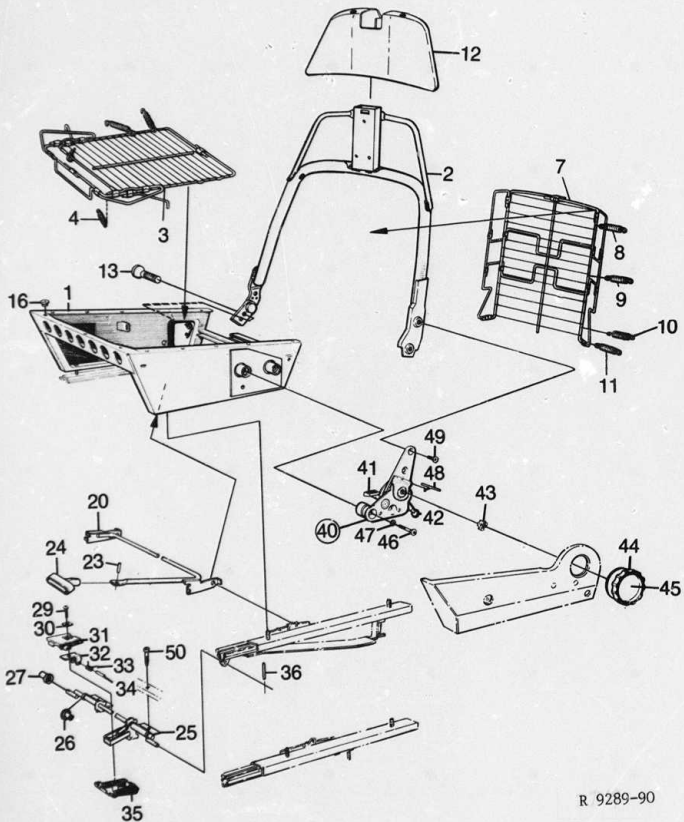
R9288

Page 08-077
Sida

0	General
1	Tools
2	Engine
3	Electrical system, Instruments
4	Transmission
5	Brakes
6	Front assembly, Steering
7	Suspension, Wheels
8	Body
9	Tool, Labels
10	Numerical register

8 GROUP INDEX

Main body	5
Instrument panel	5
Hood, front, fenders	5
Doors, trunk lid	5
External details, glass, sealings	5
Upholstery, interior equipment and touch-up paint	5
Heating and ventilation system	5
Bumpers	5
Complete sets	5



R 9289-90

2-E08

Upholstery, interior equipment, touch up paint
Front seats Part 2

Klädsel, invändig utrustning, bättringsfärg
Stolar Del 2

1770	Pos	Part No/Art nr	K	S	Notes/Anmärkningar	Qty/ Antal	Description	Benämning	S	L
0020						1	Seat assy	Stol kpl		
0030	1	97 46 082	LH			1	.Seat frame	.Sitsram	6	
0040	1	98 05 052	RH			1	.Seat frame	.Sitsram	6	
0050	2	97 46 124	LH			1	.Back rest frame	.Ryggram	6	
0060	2	98 12 322	RH			1	.Back rest frame	.Ryggram	6	
0070	3	98 78 562			(9837386)	1	.Spring mat, seat cushion	.Resärmatta, sittdyna	6	
0080										
0090	4	98 37 402				10	.Spring	.Fjäder	6	
0120	7	98 78 570			(9837394)	1	.Spring mat, back cushion	.Resärmatta, ryggdyna	6	
0125										
0130	8	98 37 410	13)			2	.Spring	.Fjäder	6	
0140	9	98 37 428	13)			2	.Spring	.Fjäder	6	
0150	10	98 37 436	13)			2	.Spring	.Fjäder	6	
0160	11	98 37 444	13)			2	.Spring	.Fjäder	6	
0170	12	97 02 465				1	.Cover	.Kåpa	6	
0180	13	79 74 033				2	.Screw	.Skruv	6	
0210	16	84 07 983				10	.Bushing	.Bussning	4	
0220	20	97 18 297	LH			1	.Control arm assy	.Reglagearm kpl	6	
0230	20	97 18 305	RH			1	.Control arm assy	.Reglagearm kpl	6	
0260	23	79 46 148				1	.Tension pin	.Spännstift	5	
0270	24	94 65 956	LH			1	.Handle	.Handtag	5	
0280	24	94 88 131	RH			1	.Handle	.Handtag	5	
0290	25	97 18 602	LH			1	.Adjustment shaft assy	.Justeraxel kpl	6	
0300	25	97 18 610	RHD			1	.Adjustment shaft assy	.Justeraxel kpl	6	
0310	26	94 89 370				4	.Bushing	.Bussning	5	
0320	27	94 73 349				2	.Bushing	.Bussning	5	
0340	29	79 70 262				1	.Screw	.Skruv	5	
0350	30	84 25 126				1	.Washer	.Bricka	5	
0360	31	84 25 035				1	.Upper part	.Överhalva	5	
0370	32	84 25 100				1	.Key lever	.Tangentarm	6	
0380	33	97 29 724				1	.Spring	.Fjäder	6	
0390	34	84 26 173				1	.Pin	.Pinne	5	
0400	35	84 25 043				1	.Lower part	.Underhalva	5	
0410	36	79 56 212				1	.Tension pin	.Spännstift	5	
0420	40	98 35 190	LH			1	.Reclining control	.Liggstillsbeslag	6	
0430	40	98 35 208	RH			1	.Reclining control	.Liggstillsbeslag	6	
0460	41	94 87 828				1	.Knob	.Knapp	3	
0470	42	94 87 810				1	.Knob	.Knapp	3	
0480	43	94 41 270				1	.Lock washer	.Låsbricka	5	
0490	44	98 51 601				1	.Hand wheel	.Ratt	5	
0500	45	98 51 619				1	.Cover	.Lock	6	
0570	46	97 15 525				2	.Screw	.Skruv	5	
0580	47	94 78 066				2	.Washer	.Bricka	5	
0590	48	98 37 022				2	.Hook	.Krok	5	
0600	49	79 74 744				2	.Screw	.Skruv	5	
0610	50	97 18 131				2	.Screw	.Skruv	5	

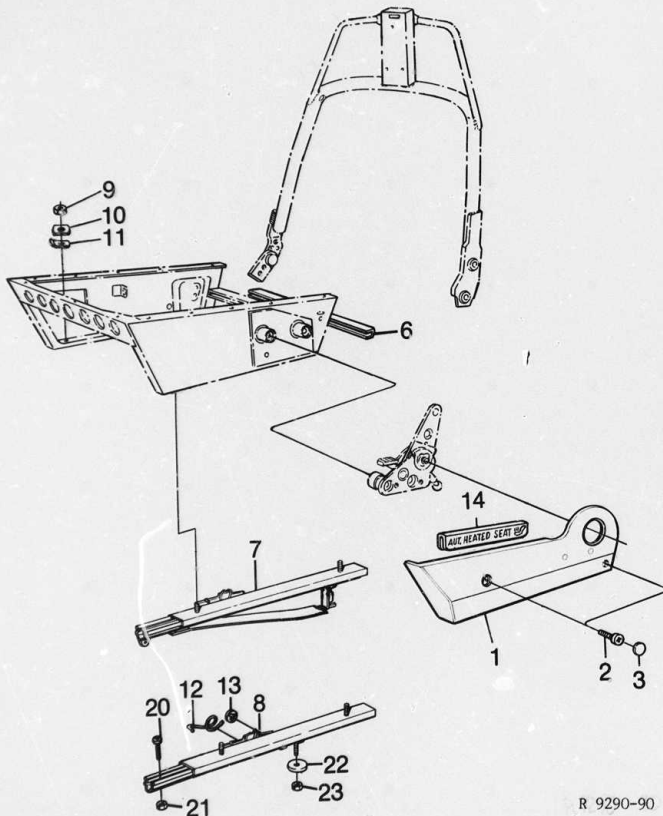
13. Ch.F6006851-

MASTER INDEX

- 0 General
- 1 Tools
- 2 Engine
- 3 Electrical system, Instruments
- 4 Transmission
- 5 Brakes
- 6 Front assembly, Steering
- 7 Suspension, Wheels
- 8 Body
- 9 Tool, Labels
- 10 Numerical register

8 GROUP INDEX

- Main body
- Instrument panel
- Hood, front, fenders
- Doors, trunk lid
- External details, glass, sealings
- Upholstery, interior equipment and touch-up paint
- Heating and ventilation system
- Bumpers
- Complete sets



R 9290-90

2-E10

Upholstery, interior equipment, touch up paint
Front seats Part 3

Klädsel, invändig utrustning, bättringsfärg
Stolar Del 3

1780	Pos	Part No/Art nr	K S	Notes/Anmärkning	Qty/ Antal	Description	Benämning	S
0020								
0030	1	98 13 296		LH, YELLOW	1	Seat assy	Stol kpl	6
0040	1	98 13 304		RH, YELLOW	1	.Cover	.Käpa	6
0050	1	98 13 254		LH, BROWN	1	.Cover	.Käpa	6
0060	1	98 13 262		RH, BROWN	1	.Cover	.Käpa	6
0090	1	98 28 161		LH, BLUE	1	.Cover	.Käpa	6
0100	1	98 28 179		RH, BLUE	1	.Cover	.Käpa	6
0130	2	79 70 536			2	.Screw	.Skruv	6
0140	3	97 20 889		YELLOW	1	.Cover	.Täcklock	3
0150	3	94 92 471		BROWN	1	.Cover	.Täcklock	3
0170	3	98 28 187		BLUE	1	.Cover	.Täcklock	3
0190	6	94 04 831			1	.Upholstery	.Stötskydd	6
0200	7	98 33 476		DRIVER SEAT	1	.Runner LH	.Stolskena V	6
0210	7	98 33 484		DRIVER SEAT	1	.Runner RH	.Stolskena H	6
0220	7	98 33 492		DRIVER SEAT, RHD	1	.Runner LH	.Stolskena V	6
0230	7	98 33 500		DRIVER SEAT, RHD	1	.Runner RH	.Stolskena H	6
0240	8	97 18 479		PASSENGER SEAT	1	.Runner LH	.Stolskena V	6
0250	8	97 18 487		PASSENGER SEAT	1	.Runner RH	.Stolskena H	6
0260	9	80 74 106			4	.Nut	.Mutter	5
0270	10	94 89 758			2	.Washer	.Bricka	5
0280	11	94 89 766			2	.Washer	.Bricka	5
0290	12	94 76 169		LH	1	.Spring	.Fjäder	6
0300	12	94 76 177		RH	1	.Spring	.Fjäder	6
0310	13	94 76 185			1	.Lock washer	.Låsbricka	5
0315	14	98 29 409		1987-	2	.Plate "AUTO HEATED SEAT"	.Skylt "AUTO HEATED SEAT"	5
0316								
0320	20	97 18 131		PASSENGER SEAT	2	.Screw	.Skruv	5
0330	21	98 49 795		14) PASSENGER SEAT	2	.Nut	.Mutter	5
0340	22	94 73 968		PASSENGER SEAT	2	.Washer	.Bricka	5
0350	23	80 74 288		PASSENGER SEAT	2	.Nut	.Mutter	5

14. Ch.F600 1074-

MASTER INDEX

- 0 General
- 1 Tools
- 2 Engine
- 3 Electrical system, Instruments
- 4 Transmission
- 5 Brakes
- 6 Front assembly, Steering
- 7 Suspension, Wheels
- 8 Body
- 9 Tool, Labels
- 10 Numerical register

8 GROUP INDEX

- Main body
- Instrument panel
- Hood, front, fenders
- Doors, trunk lid
- Externals details, glass, sealings
- Upholstery, interior equipment and touch-up paint
- Heating and ventilation system
- Bumpers
- Complete sets

2-E12

Upholstery, interior
equipment
Rear seat

Klädsel, invärdig
utrustning
Baksäte

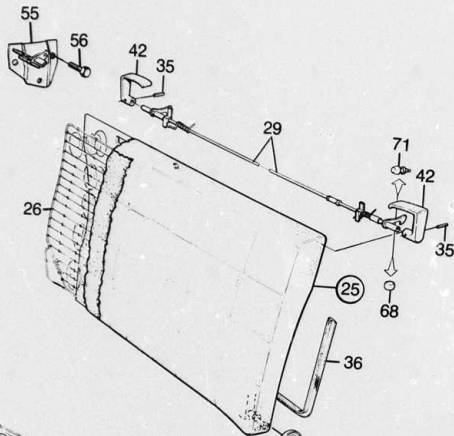
MASTER INDEX

1850	Pos	Part No/Art nr	K S	Notes/Anmärkningar	Qty/ Antal	Description	Benämning	S	L
0021	1	97 09 494		2)	1	Seat cushion assy	Sittdyna kpl	6	6
0230	2	97 19 816			1	Spring housing	Resårhus	6	6
0240	4	97 36 861			1	Lock	Lås	5	5
0245	5	97 36 075			1	Band	Band	5	5
0250	6	79 73 720			2	Screw	Skruv	5	5
0290	7	97 19 717			1	Linkarm	Länkarm	6	6
0300	8	97 19 790			2	Cap	Överfall	6	6
0310	9	97 19 808			2	Bushing	Bussning	6	6
0320	10	79 73 423		1985	4	Screw	Skruv	5	5
0330	10	79 77 293		1986-	4	Screw	Skruv	5	5
0340	11	94 76 393			1	Strip	List	5	5
0360	12	94 92 117			2	Support	Stöd	5	5
0390	13	79 73 423		1985	4	Screw	Skruv	5	5
0400	13	79 77 283		1986-	4	Screw	Skruv	5	5
1046	25	98 34 144		2)	1	Back cushion assy	Ryggdyna kpl	6	6
1095	26	98 33 773			1	Spring housing	Resårhus	6	6
1220	29	98 33 542			1	Control rod	Reglerstång	6	6
1540	35	79 18 261			2	Tension pin	Rörpinne	5	5
1580	36	94 91 739			2	Strip	List	5	5
1620	42	94 87 836		LH	1	Handle	Handtag	6	6
1640	42	94 87 844		RH	1	Handle	Handtag	6	6
2080	55	98 48 086		LH	1	Bracket, back cushion	Konsol, ryggdyna	6	6
2100									
2120	55	98 48 034		RH	1	Bracket, back cushion	Konsol, ryggdyna	5	5
2140									
2260	56	84 99 204			4	Screw	Skruv	5	5
2270	57	94 94 691		LH	1	Lock spring	Låsfjäder	5	5
2280	57	94 94 709		RH	1	Lock spring	Låsfjäder	6	6
2290	59	94 89 485			2	Washer	Bricka	5	5
2470	68	98 51 676			2	Sleeve	Hylsa	5	5
2520	71	98 45 223			2	Plug	Plugg	5	5
2540	72	97 36 190			2	Stub axle	Axeltapp	5	5
2550	73	97 36 216			2	Sleeve	Hylsa	5	5
2560	74	79 71 518			2	Lock washer	Låsbricka	5	5
2580	75	97 29 716			2	Insert	Insert	6	6
2600	76	97 32 231			1	Striker plate	Slutbleck	6	6
2620	77	97 24 733			1	Nut	Mutter	5	5

0	General	1
1	Tools	1
2	Engine	1
3	Electrical system,	1
	Instruments	1
4	Transmission	1
5	Brakes	1
6	Front assembly,	1
	Steering	1
7	Suspension,	1
	Wheels	2
8	Body	2
9	Tool,	2
	Labels	2
10	Numerical	2
	register	2

8 GROUP INDEX

Main body	5
Instrument panel	5
Hood, front, fenders	5
Doors, trunk lid	5
External details,	5
glass, sealings	6
Upholstery, interior	5
equipment and	5
touch-up paint	5
Heating and	5
ventilation system	5
Bumpers	5
Complete sets	5



F2462 - 90

2. State upholstery colour and car colour code

SAAB genuine parts
original reservdelar

SAAB 90 M85-87

1990-02

F2462

Page
Sida 08-083

2-E14

Upholstery, interior equipment
 ment
Cover, gear shift lever

Klädsel, invändig utrustning
 ning
Kåpa, växelspåk

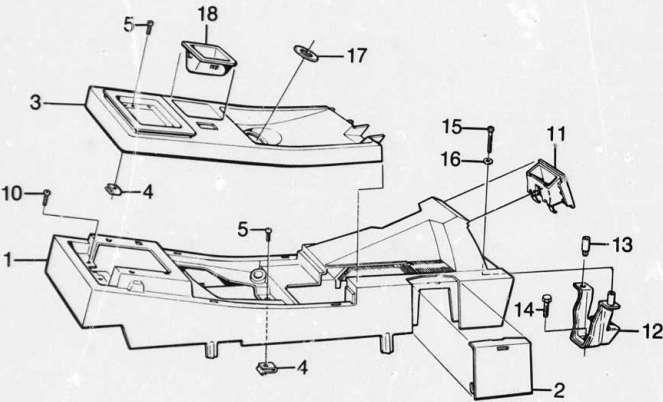
MASTER INDEX

0	General	1-A
1	Tools	1-B
2	Engine	1-D
3	Electrical system, Instruments	1-G
4	Transmission	1-J
5	Brakes	1-K
6	Front assembly, Steering	1-L
7	Suspension, Wheels	2-A
8	Body	2-B
9	Tool, Labels	2-G
10	Numerical register	2-H

8 GROUP INDEX

Main body	2-E
Instrument panel	2-F
Hood, front, fenders	2-C
Doors, trunk lid	2-C
External details, glass, sealings	2-C
Upholstery, interior equipment and touch-up paint	2-D
Heating and ventilation system	2-F
Bumpers	2-F
Complete sets	2-F

1940	Pos	Part No/Art nr	K S	Notes/Anmärkningar	Qty/ Antal	Description	Benämning	S L
0110	1	94 93 842			1	Console, lower part	Konsol, underdel kpl	6
0120	2	97 06 805			1	Cover plate	Täcklock	6
0140	3	94 93 909		-1985	1	Cover	Kåpa	6
0141	3	98 70 114		1986-	1	Cover	Kåpa	6
0160	4	79 68 001			3	Clip	Clip	5
0170	5	79 22 362			3	Screw	Skruv	5
0180	10	79 34 318			2	Screw	Skruv	5
0200	11	94 93 800			1	Ashtray	Askopp	6
0220	12	97 27 496			1	Bracket	Konsol	6
0240	13	97 27 504			2	Clip nut	Clipsmutter	3
0260	14	82 67 205			1	Screw	Skruv	5
0280	15	79 73 647			2	Screw	Skruv	5
0300	16	79 74 249			2	Washer	Bricka	5
0320	17	97 32 249			1	Guide for lighting	Ljusledare	5
0340	18	97 36 273			1	Coinbox	Myntfack	6



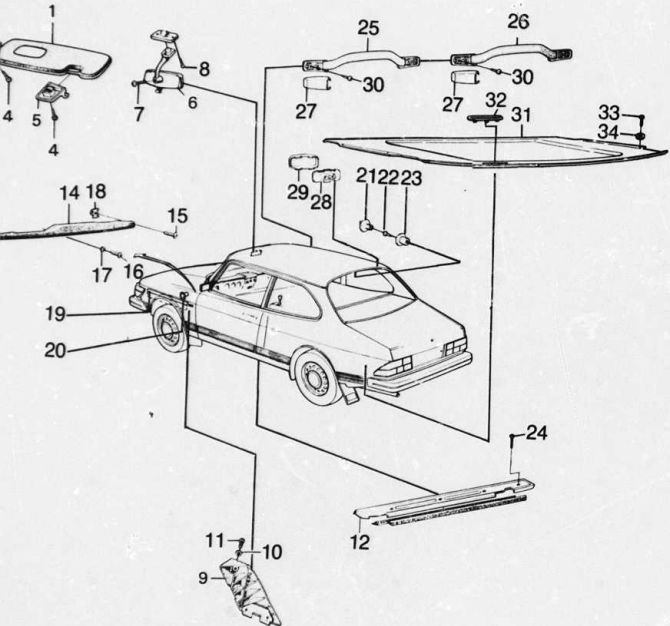
R 6290-90

2-E16

Upholstery, inter. equipm
Other interior equipment

Klädsel, inv. utrustning
Övrig invänd. utrustning

MASTER INDEX



R 9301-90

1950	Pos	Part No./Art. nr.	Notes/Anmärkning	Qty/ Antal	Description	Benämning
0010	1	98 36 453	231, LH	1	Sun visor	Solskydd
0020	1	98 49 837	241, LH	1	Sun visor	Solskydd
0030	1	98 36 479	231, RH	1	Sun visor with mirror	Solskydd med spegel
0040	1	98 49 860	241, RH	1	Sun visor with mirror	Solskydd med spegel
0050	1	98 36 487	231, LH, RHD	1	Sun visor with mirror	Solskydd med spegel
0060	1	98 49 852	241, LH, RHD	1	Sun visor with mirror	Solskydd med spegel
0070	1	98 36 461	231, RH, RHD	1	Sun visor	Solskydd
0080	1	98 49 845	241, RH, RHD	1	Sun visor	Solskydd
0090	4	79 73 951		6	Screw	Skruv
0100	5	98 36 495	LH	1	Support	Stöd
0110	5	98 36 503	RH	1	Support	Stöd
0120	6	96 33 997		1	Mirror assy	Spegel kpl
0130	7	80 59 248		1	Screw	Skruv
0140	8	79 69 215		2	Screw	Skruv
0150	9	84 29 870		1	Foot rest	Fotstöd
0160	10	80 29 944		1	Washer	Bricka
0170	11	79 22 271		1	Screw	Skruv
0180	12	94 89 733	LH	1	Scuff plate protector	Tröskelskydd
0190	12	94 03 007	RH	1	Scuff plate protector	Tröskelskydd
0200	14	97 16 150	-1985, TRIM COLOUR C15	1	Arm rest, brown LH	Armstöd, brun V
0210	14	97 16 150	-1986-, TRIM COLOUR B11	1	Arm rest, brown LH	Armstöd, brun V
0220	14	97 16 168	-1985, TRIM COLOUR C15	1	Arm rest, brown RH	Armstöd, brun H
0230	14	97 16 168	-1986-, TRIM COLOUR B11	1	Arm rest, brown RH	Armstöd, brun H
0240	14	97 25 680	-1985, TRIM COLOUR C21	1	Arm rest, yellow LH	Armstöd, gul V
0250	14	98 73 811	-1986-, TRIM COLOUR A11	1	Arm rest, yellow LH	Armstöd, gul V
0260	14	97 25 698	-1985, TRIM COLOUR C21	1	Arm rest, yellow RH	Armstöd, gul H
0270	14	98 73 829	-1986-, TRIM COLOUR A11	1	Arm rest, yellow RH	Armstöd, gul H
0280	14	98 09 989	-1985, TRIM COLOUR C24	1	Arm rest, blue LH	Armstöd, blå V
0290	14	98 09 989	-1986-, TRIM COLOUR A11	1	Arm rest, blue LH	Armstöd, blå V
0300	14	98 09 997	-1985, TRIM COLOUR C24	1	Arm rest, blue RH	Armstöd, blå H
0310	14	98 09 997	-1986-, TRIM COLOUR A11	1	Arm rest, blue RH	Armstöd, blå H
0320	14	98 73 464	-1986-, TRIM COLOUR C11	1	Arm rest, red LH	Armstöd, röd V
0330	14	98 73 472	-1986-, TRIM COLOUR C11	1	Arm rest, red RH	Armstöd, röd H
0340	15	79 22 370		4	Screw	Skruv
0350	16	79 34 771		2	Screw	Skruv
0360	17	79 15 564		2	Washer	Bricka
0370	18	86 01 916		4	Nut clip	Mutterclip
0380	19	94 36 882	LH	2	Support strip	Stödstrejp
0390	19	94 36 850	RH	1	Support strip	Stödstrejp
0400	20	84 53 136		10	Clip	Clip
0410	21	98 36 404		2	Clothes hook	Klädkrok
0420	22	79 73 951		2	Screw	Skruv
0430	23	98 36 396		2	Sleeve	Hylsa
0440	24	79 70 320		8	Screw	Skruv
0450	25	98 36 305		1	Curve handle, front	Kurvhandtag, främre
0460	25	98 36 347	CARS WITH SUN ROOF	1	Curve handle, front	Kurvhandtag, främre
0470	26	98 36 354	CARS WITH SUN ROOF	2	Curve handle, rear	Kurvhandtag, bakre
0480	27	98 36 362		2	Cover, curve handle	Kåpa, kurvhandtag
0490	27	98 36 362	CARS WITH SUN ROOF	6	Cover, curve handle	Kåpa, kurvhandtag
0500	28	98 36 370		2	Spacer	Distans
0510	29	98 36 368		2	Cover	Kåpa
0520	30	79 73 989		8	Screw	Skruv
0530	30	79 73 969	CARS WITH SUN ROOF	24	Screw	Skruv
0540	31	98 09 229	-1985	1	Sheff, brown	Hatthylla, brun
0550	31	98 66 088	-1986-, (33)	1	Sheff, brown	Hatthylla, brun
0560	31	96 18 521	(34)	1	Sheff, brown	Hatthylla, brun
0570	31	98 09 245	-1985	1	Sheff, yellow	Hatthylla, gul
0580	31	98 09 245	-1986-, (33)	1	Sheff, yellow	Hatthylla, gul
0590	31	96 18 547	(34)	1	Sheff, yellow	Hatthylla, gul

23. Ch. --G6006049
24. Ch. G6006050--
33. Ch. --H7014073
34. Ch. H7014074--

0	General	1-A0
1	Tools	1-B0
2	Engine	1-D0
3	Electrical system, Instruments	1-G0
4	Transmission	1-I0
5	Brakes	1-K0
6	Front assembly, Steering	1-L0
7	Suspension, Wheels	2-A0
8	Body	2-B0
9	Tool	2-G0
10	Labels Numerical register	2-H0

8 GROUP INDEX

6	Main body	2-B0
6	Instrument panel	2-B2
6	Hood, front, fenders	2-C0
6	Doors, trunk lid	2-C1
6	External details, glass, sealings	2-C2
6	Upholstery, interior equipment and touch-up paint	2-D0
6	Heating and ventilation system	2-F1
6	Bumpers	2-F1
6	Complete sets	2-F2

2-E18

Upholstery,inter.equipm.

Other interior equipment

Klädsel, inv. utrustning

Övrig invänd. utrustning

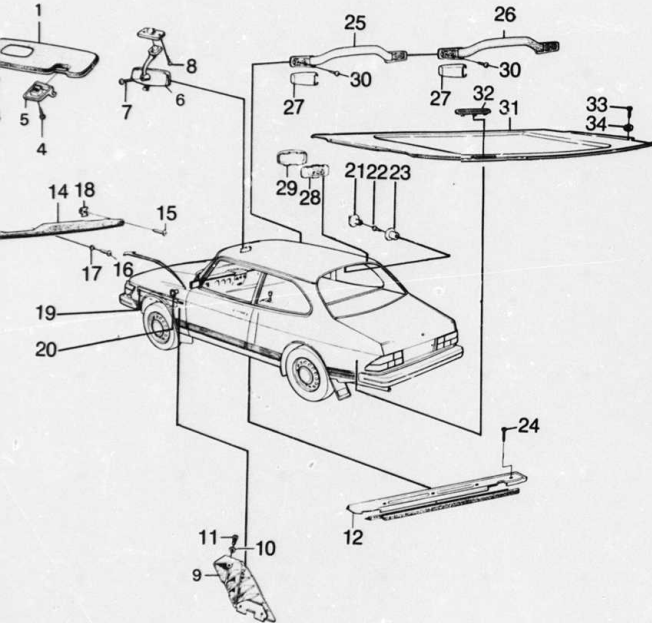
MASTER INDEX

0	General	1-A02
1	Tools	1-B02
2	Engine	1-D02
3	Electrical system, Instruments	1-G02
4	Transmission	1-J02
5	Brakes	1-K02
6	Front assembly, Steering	1-L02
7	Suspension, Wheels	2-A02
8	Body	2-B02
9	Tool, Labels	2-G02
10	Numerical register	2-H02

8 GROUP INDEX

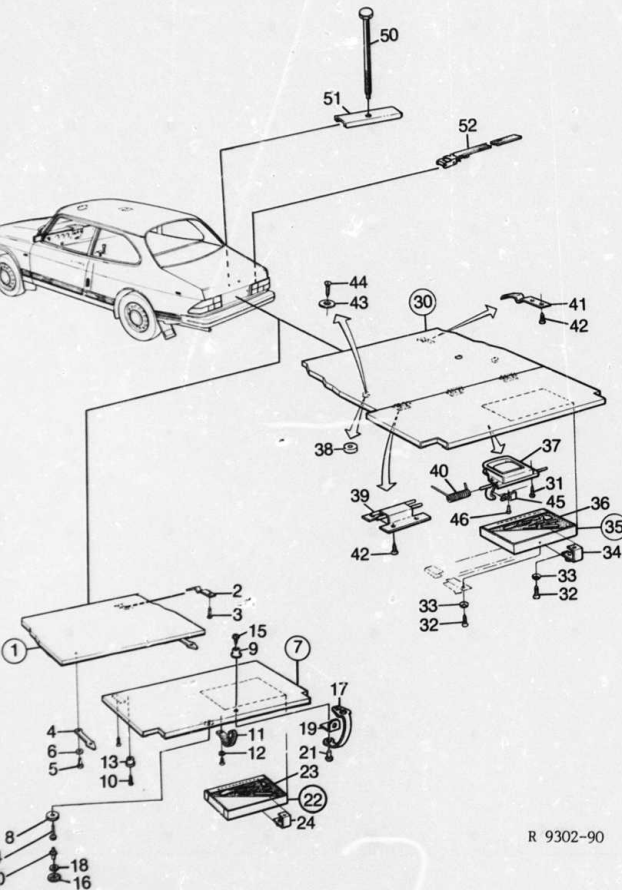
Main body	2-B08
Instrument panel	2-B24
Hood, front, fenders	2-C04
Doors, trunk lid	2-C10
External details, glass, sealings	2-C20
Upholstery, interior equipment and touch-up paint	2-D06
Heating and ventilation system	2-F10
Pumps	2-F16
Complete sets	2-F20

1950	Pos	Part No./Art nr	K/S	Notes/Anmärkningar	Qty/ Antal	Description	Benämning	S/L
	31	98 49 282		-1985	1	Shelf, blue	Hatthylla, blå	5
0600	31	98 49 282		1986-.33)	1	Shelf, blue	Hatthylla, blå	5
0610	31	96 18 554		34)	1	Shelf, blue	Hatthylla, blå	5
0620	31	98 09 237		1986-.33)	1	Shelf, red	Hatthylla, röd	5
0630	31	96 18 539		34)	1	Shelf, red	Hatthylla, röd	5
0640	32	96 18 570		34)	4	Grille, brown	Galler, brun	5
0641	32	96 18 588		34)	4	Grille, red	Galler, röd	5
0642	32	96 18 588		34)	4	Grille, red	Galler, röd	5
0643	32	96 18 596		34)	4	Grille, yellow	Galler, gul	5
0644	32	96 18 604		34)	4	Grille, blue	Galler, blå	5
0650	33	79 72 508			4	Screw	Skruv	5
0660	34	70 45 776			4	Washer	Bricka	5



R 9301-90

33. Ch. --H7014073
34. Ch. H7014074--



R 9302-90

2-E20

Upholstery,inter.equipm.
Other interior equipment
Luggage compartment

Klädsel, inv. utrustning
Övrig invänd. utrustning
Bagagerum

MASTER INDEX

1975	Pos	Part No/Art nr	K S	Notes/Anmärkningar	Qty/ Antal	Description	Benämning	S L
	0030	1	97 06 755	29)	1	Front floor assy	Lastrumsgolv kpl	5
	0040					luggage compartment	främre	5
	0050	2	94 02 983	29)	4	.Spring	.Fjäder	5
	0060	3	79 21 331	29)	4	.Screw	.Skruv	5
	0070	4	84 67 409	29)	2	.Rubber holder	.Gummistropp	5
	0080	5	79 21 331	29)	2	.Screw	.Skruv	5
	0090	6	79 13 833	29)	2	.Washer	.Bricka	5
	0100	7	98 48 433	21)	1	Rear floor assy	Lastrumsgolv kpl	5
	0110					luggage compartment	bakre	5
	0120	7	98 68 886	22)	1	Rear floor assy	Lastrumsgolv kpl	5
	0130					luggage compartment	bakre	5
	0140	7	96 11 765	1986	1	Rear floor assy	Lastrumsgolv kpl	5
	0150					luggage compartment	bakre	5
	0160	7	96 18 661	1987-29)	1	Rear floor assy	Lastrumsgolv kpl	5
	0170					luggage compartment	bakre	5
	0180	8	94 93 966	21)	1	.Quick lock	.Snabbblås	5
	0190	9	97 94 264	22,29)	1	.Knob	.Knapp	6
	0200	10	84 08 882	29)	11	.Screw	.Skruv	5
	0210	11	94 64 942	29)	1	.Strap	.Stropp	5
	0220	12	84 13 429	29)	4	.Washer	.Bricka	5
	0230	13	82 17 689	29)	2	.Knob	.Knapp	3
	0240	14	84 27 841	21)	1	.Screw	.Skruv	5
	0250	15	97 75 230	22,29)	1	.Screw	.Skruv	5
	0260	16	94 93 966	21)	1	Quick lock	Snabbblås	5
	0270	17	97 97 127	22,29)	1	Rubber strap	Gummistropp	5
	0280	18	83 75 198	21)	2	Washer	Bricka	5
	0290	19	97 97 036	22,29)	1	Angle bracket	Vinkelfäste	5
	0300	20	79 61 675	21)	1	Blind rivet	Blindnit	5
	0310	21	79 61 675	22,29)	1	Blind rivet	Blindnit	5
	0320	22	98 48 417	-1986	1	Tool box assy	Verktygslåda kpl	6
	0330	22	96 18 679	1987-29)	1	Tool box assy	Verktygslåda kpl	6
	0340	23	98 48 425	29)	1	.Tool holder	.Verktygshållare	5
	0350	24	94 92 026	29)	2	Lock strap, tool box	Låsstropp	5
	0370	30	96 87 476	30)	1	Floor assy, luggage compartment	Lastrumsgolv kpl bakre	5
	0380	31	79 11 522	30)	2	.Screw	.Skruv	5
	0400	32	84 08 882	30)	3	.Screw	.Skruv	5
	0410	33	84 13 429	30)	3	.Washer	.Bricka	5
	0420	34	94 92 026	30)	2	.Lock strap	.Låsstropp	5
	0430	35	96 18 679	30)	1	.Tool box assy	.Verktygslåda kpl	5
	0440	36	98 64 141	30)	1	.Tool holder	.Verktygshållare	5
	0450	37	96 57 123	30)	1	.Lock	.Lås	6
	0460	38	96 87 443	30)	2	.Bushing	.Bussning	5
	0470	39	97 64 853	30)	3	.Hinge	.Gångjärn	5
	0480	40	97 74 282	30)	1	.Spring	.Fjäder	6
	0490	41	98 79 321	30)	2	.Clip	.Klip	6
	0500	42	97 75 230	30)	16	.Screw	.Skruv	5
	0510	43	96 87 450	30)	2	Washer	Bricka	5
	0520	44	84 10 961	30)	2	Screw	Skruv	5
	0530	45	96 17 879	30)	1	Lock angel	Låsvinkel	6
	0540	46	98 49 514	30)	2	Rivet	Nit	5
	0550	50	98 26 595	30)	1	Screw, spare wheel	Skruv, reservhjul	5
	0560	51	97 33 338	30)	1	Wash	Bricka	5
	0570	52	94 92 612	30)	1	Lock strap, warning triangle	Låsstropp, varnings-triangel	5
	0580							

21. Ch.-F610750.
22. Ch.F610751-
29. CH. --H6002764
30. CH. H6002765--

SAAB genuine parts
original reservdelar

SAAB 90 M85-87

1990-02

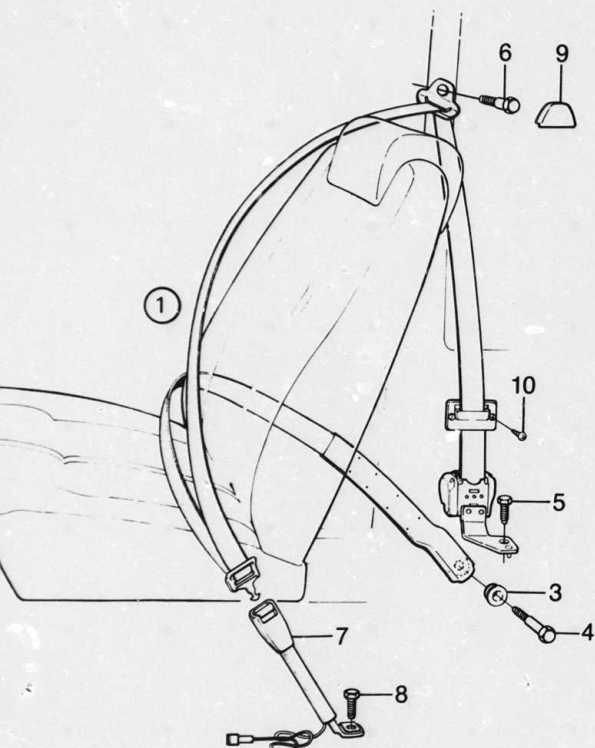
R9302

Page 08-091
Side

8 GROUP INDEX

0	General	1-A02
1	Tools	1-B02
2	Engine	1-D02
3	Electrical system,	
	Instruments	1-G02
4	Transmission	1-H02
5	Brakes	1-K02
6	Front assembly,	
	Steering	1-L02
7	Suspension,	
	Wheels	2-A02
8	Body	2-B02
9	Tool,	
	Labels	2-G02
10	Numerical	
	register	2-H02

2-B08	Main body
2-B24	Instrument panel
2-C04	Hood, front, fenders
2-C10	Doors, trunk lid
2-C20	External details, glass, sealings
2-D06	Upholstery, interior equipment and touch-up paint
2-F10	Heating and ventilation system
2-F16	Bumpers
2-F20	Complete sets



R 6571-90

2-E22

Upholstery,inter.equipm.
Autom.safety belt
Front

Klädsel, inv.utrustning
Automatbälte
Främre

2225	Pos	Part No/Art nr	K S	Notes/Anmärkningar	Qty/ Antal	Description	Benämning	S L
0060	1	94 70 394		LH.....	1	Safety belt assy.....	Bilbälte kpl	3
0090	1	94 70 410		RH.....	1	Safety belt assy.....	Bilbälte kpl	3
0140	3	94 22 346			2	Bearing.....	Lager	5
0160	4	94 85 038		35)	2	Screw.....	Skruv	5
0170	4	96 81 735		36)	2	Screw.....	Skruv	5
0200	5	84 99 204			2	Screw.....	Skruv	5
0290	6	94 85 020			2	Screw.....	Skruv	5
0300	7	97 24 071		-1986, LH	1	Belt lock.....	Bälteslås	5
0346	7	96 11 724		1987-, LH, NOT AU	1	Belt lock.....	Bälteslås	5
0347	7	97 24 071		LH, AU	1	Belt lock.....	Bälteslås	5
0348	7	97 24 089		-1986, RH	1	Belt lock.....	Bälteslås	5
0351	7	96 11 732		-1986, RH, NOT AU, US, CA, JP	1	Belt lock.....	Bälteslås	5
0352								
0355	7	97 24 089		RH, AU, US, CA, JP	1	Belt lock.....	Bälteslås	5
0360	8	84 99 204			2	Screw.....	Skruv	5
0400	9	94 85 657			2	Cover.....	Kåpa	5
0420	10	84 10 961			4	Screw.....	Skruv	5

35. Ch. --J3009726
36. Ch. J3009727--

SAAB genuine parts
original reservdelar

SAAB 90 M85-87

1990-02

R6571

Page
Sida 08-093

MASTER INDEX

0	General	1-A02
1	Tools	1-B02
2	Engine	1-D02
3	Electrical system, Instruments	1-G02
4	Transmission	1-I02
5	Brakes	1-K02
6	Front assembly, Steering	1-L02
7	Suspension, Wheels	2-A02
8	Body	2-B02
9	Tool, Labels	2-G02
10	Numerical register	2-H02

8 GROUP INDEX

Main body	2-B08
Instrument panel	2-B24
Hood, front, fenders	2-C04
Doors, trunk lid	2-C10
External details, glass, sealings	2-C20
Upholstery, interior equipment and touch-up paint	2-D06
Heating and ventilation system	2-F10
Bumpers	2-F16
Complete sets	2-F20

2-E24

Upholstery, inter. equipm.
**Autom. safety belt,
 Rear**

Klädsel, inv. utrustning
**Automatbälte,
 Bakre**

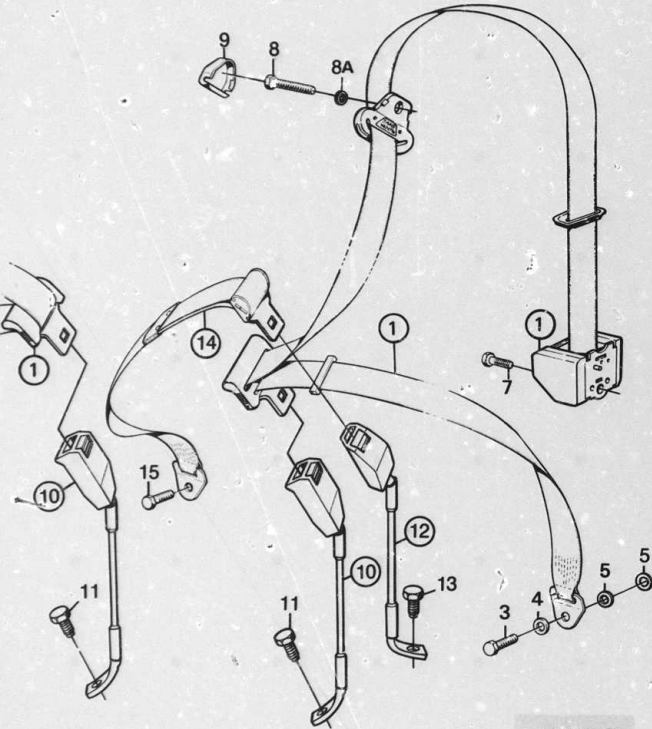
MASTER INDEX

0	General	1-A02
1	Tools	1-B02
2	Engine	1-D02
3	Electrical system, Instruments	1-G02
4	Transmission	1-H02
5	Brakes	1-K02
6	Front assembly, Steering	1-L02
7	Suspension, Wheels	2-A02
8	Body	2-B02
9	Tool, Labels	2-G02
10	Numerical register	2-H02

8 GROUP INDEX

Main body	2-B08
Instrument panel	2-B24
Hood, front, fenders	2-C04
Doors, trunk lid	2-C10
External details, glass, sealings	2-C20
Upholstery, interior equipment and touch-up paint	2-D06
Heating and ventilation system	2-F10
Bumpers	2-F16
Complete sets	2-F20

2250	Pos	Part No/Art nr	K/S	Notes/Anmärkningar	Qty/ Antal	Description	Benämning	S
	0020	1	97 31 969	LH	1	Safety belt assy	Säkerhetsbälte kpl	5
	0040	1	97 31 977	RH	1	Safety belt assy	Säkerhetsbälte kpl	5
	0080	3	84 99 238		2	.Screw	.Skruv	5
	0080	4	80 30 017		2	.Washer	.Bricka	5
	0100	5	94 57 490		2	.Spacer sleeve	.Distanshylsa	5
	0120	7	84 99 204		2	Screw	Skruv	5
	0140	8	97 24 717		2	Screw	Skruv	5
	0141	8A	73 98 340		2	Washer	Bricka	5
	0180	9	94 85 657		1	cover	kläpa	5
	0180	10	98 11 001	LH	1	Buckle assy	Bilbälteslås kpl	6
	0200	10	98 11 019	RH	1	Buckle assy	Bilbälteslås kpl	6
	0220	11	84 99 238		2	.Screw	.Skruv	5
	0240	12	98 10 961		1	Buckle, hip assy	Bilbälteslås, höft kpl	6
	0260	13	84 99 238		1	.Screw	.Skruv	5
	0280	14	96 11 674	(9731506)	1	Hip belt assy	Höftbälte kpl	5
	0300	15	84 99 204		1	.Screw	.Skruv	5



R 7218-90

2-F02

Touch-up paint
Enamel

Bättringsfärg
Färg

2310	Pos	Part No/Art nr	Notes/Anmärkning	Qty/ Antal	Description	Benämning	S L
0010					FINISHING COAT:	TÄCKFÄRG(KUNSTHARZ)	3
0020	1L	78 20 228	BODY COLOUR 170, L=LITER	X	Black	Svart	3
0040	1/4L	78 20 244	BODY COLOUR 170	X	Black	Svart	3
0082	1L	84 87 969	BODY COLOUR 127	X	Cherry	Cherryröd	3
0084	1/4L	84 87 977	BODY COLOUR 127	X	Cherry	Cherryröd	3
0100	1L	84 87 266	BODY COLOUR 153	X	Cirrus white	Cirrusvit	3
0120	1/4L	84 87 274	BODY COLOUR 153	X	Cirrus white	Cirrusvit	3
0162	1L	84 87 993	BODY COLOUR 155	X	Ivory	Elfenben	3
0163	1/4L	84 88 009	BODY COLOUR 155	X	Ivory	Elfenben	3
0164	1L	97 46 777	1986-, BODY COLOUR 162	X	Dolomite sand	Dolomitorsand	3
0165	1/4L	97 46 785	1986-, BODY COLOUR 162	X	Dolomite sand	Dolomitorsand	3
0172	1L	97 46 330	BODY COLOUR 116	X	Azure blue	Azurblå	3
0173	1/4L	97 46 348	BODY COLOUR 116	X	Azure blue	Azurblå	3
0180	1L	84 87 811	-1986, BODY COLOUR 131	X	Admiral blue	Admiralblå	3
0181	1/4L	84 87 829	-1986, BODY COLOUR 131	X	Admiral blue	Admiralblå	3
0182	1L	97 46 744	1986-, BODY COLOUR 157	X	Zirkon blue	Cirkonblå	3
0183	1/4L	97 46 751	1986-, BODY COLOUR 157	X	Zirkon blue	Cirkonblå	3
0190	1L	84 87 845	-1986, BODY COLOUR 168	X	Maroon	Kastanjbrun	3
0191	1/4L	84 87 852	-1986, BODY COLOUR 168	X	Maroon	Kastanjbrun	3
0195	1L	96 98 135	1987-, BODY COLOUR 188	X	Florentine yellow	Florentinergul	3
0196	1/4L	96 98 143	1987-, BODY COLOUR 188	X	Florentine yellow	Florentinergul	3
0200	1L	96 98 168	1987-, BODY COLOUR 198	X	Embassy blue	Ambassadblå	3
0205	1/4L	96 98 176	1987-, BODY COLOUR 198	X	Embassy blue	Ambassadblå	3
0260					PRIMER:	GRUNDFÄRG:	
0300				X	Reaktionsprimer	Reaktionsprimer	6
0320	3L	84 87 639		X	Zusatzlösung	Zusatzlösung	6
0340	1,5L	84 87 647		X	Zusatzlösung	Zusatzlösung	6
0360					UNDERCOAT:	MELLANFÄRG:	
0380				X	EP Grundierfüller	EP Grundierfüller	6
0400	1L	84 87 720		X	inkl EP Härter	inkl EP Härter	6
0420					THINNER:	FÖRTUNNING:	
0440				X	Verdunnung 11012	Verdunnung 11012	5
0460	1L	84 86 318	FOR 8487720	X	Verdunnung 11012	Verdunnung 11012	5
0480	5L	84 86 326	FOR 8487720	X	Kunstharz-Verdunnung 11016	Kunstharz-Verdunnung 11016	5
0500	1L	84 87 753	FOR ALL FINISHING COAT	X	Kunstharz-Verdunnung 11016	Kunstharz-Verdunnung 11016	5
0520				X	Kunstharz-Verdunnung 11016	Kunstharz-Verdunnung 11016	5
0540	5L	84 87 761	FOR ALL FINISHING COAT	X	Kunstharz-Verdunnung 11016	Kunstharz-Verdunnung 11016	5
0560					DEGREASING AGENTS	AVFETTNINGS OCH	
0600					AND CLEANER:	RENGÖRINGSMEDEL	
0620	5L	84 87 779		X	Siliconentremover	Siliconentborttagare	6
0640					11130	11130	
0660	5L	84 87 787		X	Nitro thinner	Nitro förtunning	6
0700					FILLER:	SPACKEL:	
0720				X	Stopper	Plåt och juster-späckel	6
0740	2KG	84 87 613		X	Spray filler	Sprutsäckel	6
0760					HARDENER:	HÄRDARE:	
0780				X	Standex härter	Standex härter	5
0800	1L	84 87 621		X	20-80 degrees C	20-80 grader C	5
0820				X	Standex 80 degrees C	Standex 80 grader C	5
0840	5L	88 16 415		X	härterlack	härterlack	5
0860							
0880							
0900	5L	88 16 423		X			5
0920							

MASTER INDEX

- 0 General
- 1 Tools
- 2 Engine
- 3 Electrical system,
- 4 Instruments
- 5 Transmission
- 6 Brakes
- 7 Front assembly,
- 8 Steering
- 9 Suspension,
- 0 Wheels
- 1 Body
- 2 Tool,
- 3 Labels
- 4 Numerical
- 5 register

8 GROUP INDEX

- Main body
- Instrument panel
- Hood, front, fenders
- Doors, trunk lid
- External details,
- glass, sealings
- Upholstery, interior
- equipment and
- touch-up paint
- Heating and
- ventilation system
- Bumpers
- Complete sets

2-F04

Touch-up paint
Two-componentsBättringsfärg
Tvåkomponent

MASTER INDEX

2360	Pos	Part No/Art nr	K S	Notes/Anmärkningar	Qty/ Antal	Description	Benämning	S L
0020						FINISHING COAT	TÄCKFÄRG	
0040	1L	84 87 860		-1986, BODY COLOUR 168, L=LITER	X	Maroon	Kastanjbrun	3
0041								
0042	1L	84 87 985		BODY COLOUR 127	X	Cherry	Cherryröd	3
0060	1L	84 87 282		BODY COLOUR 153	X	Cirrus white	Cirrusvit	3
0062	1L	97 46 207		BODY COLOUR 155	X	Ivory	Elfenben	3
0065	1L	97 46 733		1986- BODY COLOUR 162	X	Dolomite sand	Dolomitsand	3
0095	1L	97 46 264		BODY COLOUR 170	X	Black	Svart	3
0100	1L	97 46 355		BODY COLOUR 116	X	Azure blue	Azurblå	3
0105	1L	84 87 837		-1986, BODY COLOUR 131	X	Admiral blue	Admiralblå	3
0120	1L	97 46 769		1986- BODY COLOUR 157	X	Ziron blue	Cirkonblå	3
0130	1L	96 98 150		1987- BODY COLOUR 188	X	Florentine yellow	Florentiner gul	3
0135	1L	96 98 184		1987- BODY COLOUR 198	X	Embassy blue	Ambassadblå	3
0200	1L	84 86 292		FOR ALL FINISHING COAT	X	Hardener	Hårdare	5
0220				AND 8487712				
0240	1/2L	84 86 300		FOR ALL FINISHING COAT	X	Hardener	Hårdare	5
0260				AND 8487712				
0280	1L	97 46 579			X	Special hardener 2K	Specialhårdare 2K	6
0290								
0300						PRIMER:	GRUNDFÄRG:	
0320	3L	84 87 639			X	Reaktionsprimer	Reaktionsprimer	6
0340	1,5L	84 87 647		FOR 8487639	X	Zusatzlösung	Zusatzlösung	6
0360	1/2L	84 87 654			X	1:1 Füllprimer	1:1 Füllprimer	6
0380	1/2L	84 87 662		FOR 8487654	X	1:1 Härte-lösung	1:1 Härte-lösung	6
0400	2L	97 46 892		GLASSOFIX 934-200	X	Primer	Grundfärg	6
0410	1L	97 46 900		GLASSOFIX 934-100	X	Additive primer	Tillsats grundfärg	6
0415					X	Primer B	Grundfärg B	6
0416								
0420						UNDER coat	MELLANFÄRG	
0440	1L	84 87 670			X	2K-Sealer (shaded)	2K-Sealer(nyanserad	6
0460	5L	84 87 688			X	2K-Sealer (shaded)	2K-Sealer(nyanserad	6
0480	1L	84 87 696			X	2K-Sealer-Härter	2K-Sealer-Härter	6
0500	2,5L	84 87 704			X	2K-Sealer-Härter	2K-Sealer-Härter	6
0520	1L	84 87 712		6)	X	2K-Fillsealer	2K-Fillsealer (in-färgningsbar)	6
0540								
0560	1L	84 87 795		8)	X	2K-Lösung 11031	2K-Lösung 11031	6
0580						scharf	scharf	
0585	1L	97 46 926		GLASSODUR 285-100	X	Under coat	Mellanfärg	6
0590	1L	97 46 934		GLASSODUR 929-28/1	X	Hardener	Hårdare	5
0595	1L	97 46 546		GLASSODUR 929-28	X	Hardener	Hårdare	6
0596								
0600						THINNER	FÖRTUNNING	
0620	1L	84 86 318		7)	X	Verdünning 11012	Verdünning 11012	5
0640	5L	84 86 326		7)	X	Verdünning 11012	Verdünning 11012	5
0642	1L	97 46 967			X	Thinner 11100	Förtunning 11100	5
0643	1L	97 46 975			X	Thinner 11040	Förtunning 11040	5
0645	1L	97 46 884		GLASSOFIX 541-30	X	Cleaner	Rengöringsmedel	6
0650	1L	97 46 942		GLASSODUR 352-50	X	Thinner	Förtunning	6
0655	1L	97 46 553		GLASSODUR 352-91	X	Thinner	Förtunning	6
0656								
0660						DEGREASING AGENTS	AVFETTNINGSS- AND	
0680						AND CLEANER	RENGÖRINGSMEDEL	
0700	5L	84 87 779			X	Siliconetremover,	Siliconetborttagare,	6
0720						11130	11130	
0740	5L	84 87 787			X	Nitro thinner	Nitroförtunning	6
0760								
0780						FILLER	SPACKEL	
0800	2&KG	84 87 613			X	Stopper	Plåt o. justerspackel	6
0820	1L	84 87 621			X	Spray	Sprutspackel	6

6. Finishing coat and hardener 8486292 or 8486300 must be added
7. For all 2K-finiting coat and for 8487670,8487688,8487696, 8487704,8487712.
8. For engrossing with 2K-fillsealer

2-F06

Touch-up paint
Two-components

Bättringsfärg
Tvåkomponent

2360	Pos	Part No/Art nr	K S	Notes/Anmärkningar	Qty/ Antal	Description	Benämning	S L
0830	1KG	97 46 918		GLASSOMAX 995-20	X	Filler	Spackel	5
0835								
0850						PLASTICIEZER	MJUKGÖRARE	
0900	1L	97 46 959		GLASSODUR 521-111	X	Plasticiezer	Mjukgörare	6

MASTER INDEX

- 0 General
- 1 Tools
- 2 Engine
- 3 Electrical system, Instruments
- 4 Transmission
- 5 Brakes
- 6 Front assembly, Steering
- 7 Suspension, Wheels
- 8 Body
- 9 Tool, Labels
- 10 Numerical register

8 GROUP INDEX

Main body
Instrument panel
Hood, front, fenders
Doors, trunk lid
External details, glass, sealings
Upholstery, interior equipment and touch-up paint
Heating and ventilation system
Bumpers
Complete sets

2-F08

Touch-up paint
Two-coat type

Bättringsfärg
Tvåskiktstyp

MASTER INDEX

Pos	Part No/Art nr	K S	Notes/Anmärkningar	Qty/ Antal	Description	Benämning	S L
0020					BASE COAT	BASFÄRG	
0030	1L 84 87 217		-1986, BODY COLOUR 172	X	Silver-crystal metallic	Silver kristall metallic	3
0040	1L 96 98 044		1987-, BODY COLOUR 200	X	Silver-crystal metallic	Silver kristall metallic	3
0050							
0070	1L 97 46 801		1986, BODY COLOUR 158	X	Odoardo grey metallic	Odoardogrå metallic,	3
0080	1L 96 98 093		1987-, BODY COLOUR 204	X	Odoardo grey metallic	Odoardogrå metallic	3
0090	1L 84 87 878		BODY COLOUR 112	X	Slate blue metallic,	Skifferblå metallic,	3
0100	1L 97 46 363		-1986, BODY COLOUR 117	X	Platinum blue metallic	Platinablå metallic	3
0110							
0120	1L 96 98 085		1987-, BODY COLOUR 203	X	Platinum blue metallic	Platinablå metallic	3
0130							
0140	1L 84 87 357		BODY COLOUR 140	X	Pine green, metallic,	Pinjegrön, metallic,	3
0150	1L 97 46 819		1986, BODY COLOUR 159	X	Malachite light metallic	Malakit ljus metallic	3
0160							
0170	1L 96 98 101		1987-, BODY COLOUR 205	X	Malachite light metallic	Malakit ljus metallic	3
0180							
0185	1L 96 98 119		1987-, BODY COLOUR 206	X	Cochineal red metallic	Cochenillröd metallic	3
0190							
0200	1L 96 98 051		1987-, BODY COLOUR 201	X	Bronze metallic	Brons metallic	3
0210							
0220	1L 96 98 069		1987-, BODY COLOUR 202	X	Rose quartz metallic	Rosenkvarter	3
0230							
0240							
0250					CLEAR COAT	KLARLACK	
0260	1L 84 87 225			X	2K-Standocryl	2K-Standocryl	3
0270	1L 84 86 292		ALSO FOR 8487712	X	2K-Spezial-Härter	2K-Spezial-Härter	5
0280	1/2L 84 86 300		ALSO FOR 8487712	X	2K-Spezial-Härter	2K-Spezial-Härter	5
0290							
0300					PRIMER	GRUNDFÄRG	
0310	1/2L 84 87 654			X	1:1 Füllprimer	1:1 Füllprimer	6
0320	1/2L 84 87 662			X	1:1 Härte-Lösung	1:1 Härte-Lösung	6
0330							
0340					UNDER COAT	MELLANFÄRG	
0350	1L 84 87 670			X	2K-Sealer (shaded)	2K-Sealer (nyanse-rad)	6
0360							
0370	5L 84 87 688			X	2K-Sealer (shaded)	2K-Sealer (nyanse-rad)	6
0380							
0390	1L 84 87 696			X	2K-Sealer-Härter	2K-Sealer-Härter	6
0400	2,5L 84 87 704			X	2K-Sealer-Härter	2K-Sealer-Härter	6
0410	1L 84 87 712	9)		X	2K-Fillsealer, (colourable)	2K-Fillsealer (in-färgningsbar)	6
0420							
0430	1L 84 87 795	8)		X	2K-Lösung 11031 scharf	2K-Lösung 11031 scharf	6
0440							
0450							
0460					THINNER	FÖRTUNNING	
0470	1L 84 86 318			X	Verdünning 11012	Verdünning 11012	5
0480	5L 84 86 326			X	Verdünning 11012	Verdünning 11012	5
0490	1L 84 87 738		FOR ALL BASE COAT	X	Verdünning 11118	Verdünning 11118	5
0500	5L 84 87 746		FOR ALL BASE COAT	X	Verdünning 11118	Verdünning 11118	5
0510							
0520							
0530					DEGREASING AGENTS AND CLEANER	AVFETTNING OCH RENGÖRINGSMEDEL	
0540	5L 84 87 779			X	Siliconentborttagare 11130	Siliconentborttagare 11130	6
0550							
0560	5L 84 87 787			X	Nitro thinner	Nitrofortunning	6
0570							
0580					FILLER	SPACKEL	
0590	2&KG 84 87 613			X	Stopper	Plåt och juster-spackel	6
0600							
0610	1L 84 87 621			X	Spray filler	Sprutspackel	6

8. For engrossing with 2K-fillsealer

9. Base coat and hardener 8486292 or 8486300 must be added

0	General
1	Tools
2	Engine
3	Electrical system, Instruments
4	Transmission
5	Brakes
6	Front assembly, Steering
7	Suspension, Wheels
8	Body
9	Tool, Labels
10	Numerical register

8 GROUP INDEX

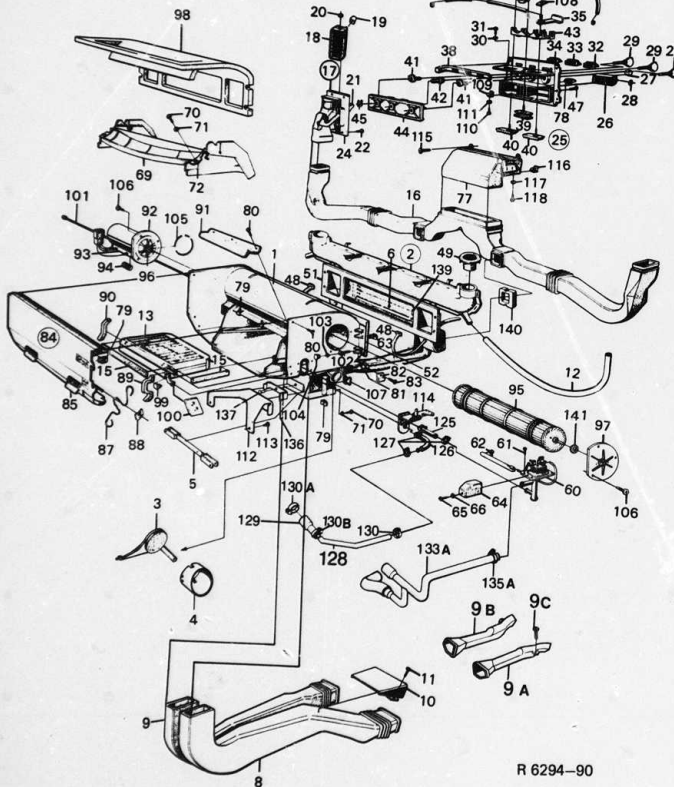
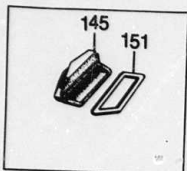
Main body
Instrument panel
Hood, front, fenders
Doors, trunk lid
External details, glass, sealings
Upholstery, interior equipment and touch-up paint
Heating and ventilation system
Bumpers
Complete sets

2-F10

Heating and ventilation
system
Heater core, fan etc.

Värme och ventilations-
system
Värmeväxlare, fläkt, etc

MASTER INDEX

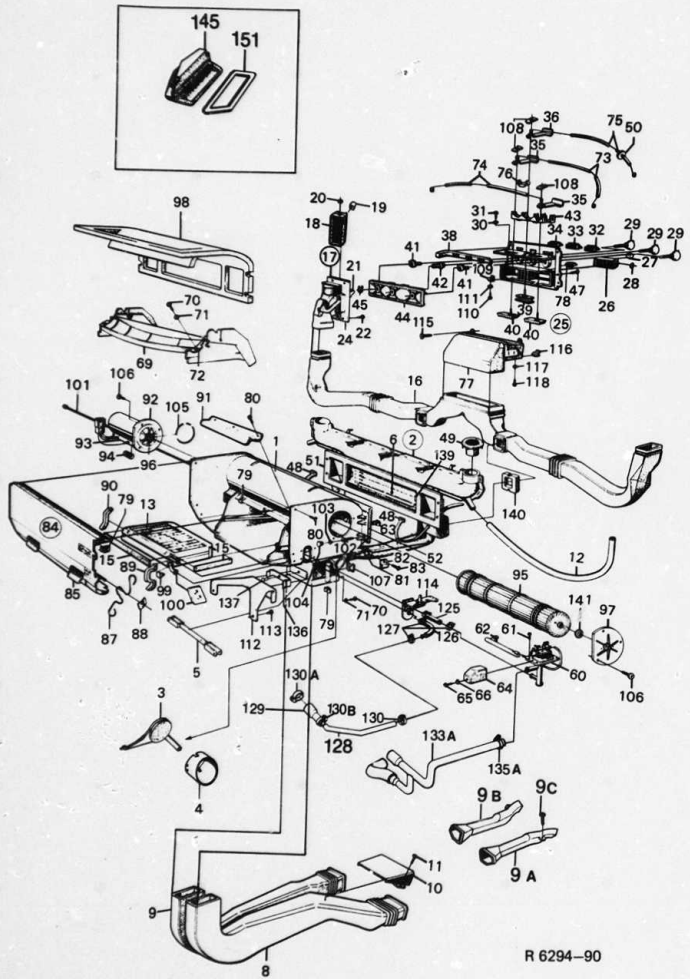


2400	Pos	Part No./Art nr	K	Notes/Anmärkningar	Qty/ Antal	Description	Benämning	S
	0040	1	84 99 402		1	Fan house	Fläkthus	5
	0080	2	84 97 109		1	Valve house	Spjällhus	6
	0100	3	84 50 256	LH	1	Valve flap	Spjäll	5
	0120	3	84 52 039	RH	1	Valve flap	Spjäll	5
	0140	4	84 72 458	LH	1	Air guide	Luftledare	6
	0160	4	84 72 466	RH	1	Air guide	Luftledare	6
	0180	5	84 50 108		1	Link, valve flap	Länk, spjäll	5
	0200	6	84 97 265		1	Guide edge	Ledskena	5
	0301	8	94 79 494	LH	1	Heating channel	Värmekanal	6
	0302	9	94 79 502	RH	1	Heating channel	Värmekanal	6
	0310	9A	94 19 086	LH	1	Heating channel	Värmekanal	5
	0312	9B	94 19 094	RH	1	Heating channel	Värmekanal	5
	0315	9C	79 22 347		1	Screw	Skruv	5
	0340	10	94 61 062		2	Bracket plate	Fästplåt	6
	0360	11	84 58 275		2	Screw	Skruv	5
	0380	12	84 50 298		2	Defroster hose	Defrosterslang	5
	0400	13	84 50 078		1	Heater core	Värmeväxlare	5
	0420	15	84 50 132		1	Seal	Tätning	5
	0460	16	84 90 765		1	Fresh air channel	Frisluftkanal	5
	0480	17	84 54 274	LH	1	Fresh air jet	Frisluftmunstycke	5
	0500	17	84 54 282	RH	1	Fresh air jet	Frisluftmunstycke	5
	0520	18	73 50 895		2	Air guide	Luftriktare	5
	0540	19	73 50 796		2	Knob	Knapp	3
	0560	20	73 74 606		4	Washer	Bricka	3
	0580	21	73 50 911		2	Knob	Knapp	3
	0600	22	84 22 305		8	Screw	Skruv	5
	0640	24	84 25 399	LH	1	Front part	Framstycke	5
	0660	24	84 25 407	RH	1	Front part	Framstycke	5
	0680	25	84 28 252		1	Control panel assy.	Reglagepanel kpl.	5
	0720	25	94 21 157	RHD	1	Control panel assy.	Reglagepanel kpl.	6
	0760	26	73 50 895		2	Air guide	Luftriktare	5
	0780	27	73 50 796		2	Knob	Knapp	3
	0800	28	73 74 606		4	Washer	Bricka	3
	0820	29	84 24 533		3	Control wheel	Ratt	3
	0840	30	84 28 997		2	Washer	Bricka	3
	0860	31	79 22 206		1	Screw	Skruv	5
	0880	32	84 24 681	DEFR	1	Text light	Textfönster	5
	0900	33	84 24 699	TEMP	1	Text light	Textfönster	5
	0920	34	84 24 707	VENT	1	Text light	Textfönster	5
	0940	35	84 24 608	BLUE	2	Screen	Skärm	6
	0960	36	84 24 616	RED	1	Screen	Skärm	6
	1000	38	84 24 715		1	Lighting guide	Belysningsstav	5
	1020	39	84 24 574		1	Rack	Kuggstång	5
	1040	40	84 24 566		2	Rack	Kuggstång	5
	1060	41	84 24 582		2	Cog segment	Kuggsegment	5
	1080	42	84 24 590		1	Cog wheel	Kugghjul	5
	1100	43	84 34 508		1	Clip retainer	Clips hållare	6
	1120	44	84 24 558		1	Cap	Lapp	6
	1140	45	79 63 986		3	Lock ring	Låsring	5
	1160	47	79 71 526		4	Screw	Skruv	5
	1180	48	84 73 118		2	Strap	Spännband	5
	1280	49	84 97 232	LH	1	Air jet	Munstycke	5
	1300	49	84 97 240	RH	1	Air jet	Munstycke	5
	1320	50	86 01 494		1	Grommet	Genomföring	5
	1340	51	84 50 140		1	Seal, dash panel	Torpedtätning	5
	1380	52	84 79 222		1	Seal	Tätning	5
	1420	60	84 96 861		1	Water valve	Värmekran	5
	1440	61	79 61 949		3	Screw	Skruv	5
	1460	62	84 58 184		2	Clip, capillary tube	Clip, kapillär rör	5
	1480	63	79 68 001		4	Spring nut	Fjädermutter	5
	1500	64	84 35 570		1	Cover	Kåpa	6
	1520	65	79 22 263		1	Screw	Skruv	5
	1540	66	79 16 489		1	Washer	Bricka	5
	1600	69	84 50 157		1	Air inlet	Luftintag	5
	1620	70	79 22 271		2	Screw	Skruv	5

8 GROUP INDEX

- Master index
- 0 General
- 1 Tools
- 2 Engine
- 3 Electrical system, Instruments
- 4 Transmission
- 5 Brakes
- 6 Front assembly, Steering
- 7 Suspension, Wheels
- 8 Body
- 9 Labels
- 10 Numerical register

- 8 GROUP INDEX
- Main body
- Instrument panel
- Hood, front, fenders
- Doors, trunk lid
- External details, glass, sealings
- Upholstery, interior equipment and touch-up paint
- Heating and ventilation system
- Bumpers
- Complete sets



2-F12

Heating and ventilation system
 Heater core, fan etc.

Värme och ventilations-system
 Värmeväxlare, fläkt, etc

MASTER INDEX

2400	Pos	Part No/Art nr	Notes/Anmärningar	Qty/ Antal	Description	Benämning	S L
1640	71	80 73 090		2	Washer	Bricka	5
1660	72	84 14 872		2	Spring nut	Fjädermutter	5
1680	73	84 50 652	VENT.	1	Control wire	Reglagewire	5
1700	74	84 50 694	DEFR.	1	Control wire	Reglagewire	5
1720	75	84 50 678	VALVE	1	Control wire	Reglagewire	5
1740	76	84 34 813		1	Clip	Clip	5
1760	77	84 50 710		1	Fresh air inlet	Anslutningsdel	5
1780	78	73 50 911		1	Knob	Knapp	3
1800	79	79 68 555		9	Spring nut	Fjädermutter	3
1820	80	79 22 271		9	Screw	Skruv	3
1840	81	86 01 916		2	Clip	Clip	3
1860	82	86 00 256		2	Clip	Clip	3
1880	83	79 22 313		2	Screw	Skruv	3
1920	84	84 99 071		1	Cover assy.	Lock kpl.	6
1940	85	73 05 204		2	Flap	Klaff	6
1980	87	84 99 725		1	Spring	Fjäder	6
2000	88	84 99 154		1	Clip	Clip	6
2020	89	84 99 592		1	Seal	Tätning	5
2040	90	94 99 600		1	Seal	Tätning	5
2060	91	84 50 090		1	Seal plate	Tätningssplåt	5
2120	92	85 20 595		1	Fan unit	Fläktmotor	4
2160	93	85 20 611	ELECTROLUX	1	Resistance	Motstånd	5
2180	93	85 57 878	BOSCH	1	Resistance	Motstånd	5
2200	94	85 40 056	BOSCH	1	Spring	Fjäder	5
2220	94	85 57 886	ELECTROLUX	1	Spring	Fjäder	5
2240	95	85 10 612	BOSCH	1	Fan cylinder	Fläktthjul	5
2260	96	85 10 638		1	Rubber clutch	Gummikoppling	5
2300	97	85 20 629		1	End shield	Lagersköld	6
2340	98	84 99 451		1	Seal	Tätning	5
2360	99	84 99 501		1	Seal	Tätning	5
2380	100	84 99 469		1	Seal	Tätning	5
2400	101	84 77 952		1	Lock pin	Låspinne	6
2420	102	84 77 820		4	Screw	Skruv	5
2440	103	84 96 879		4	Clip	Clip	5
2460	104	84 77 838		4	Lock nut	Låsmutter	5
2480	105	79 71 807		2	O-ring	O-ring	2
2500	106	79 22 370		6	Screw	Skruv	2
2520	107	86 01 916		1	Clip	Clip	5
2540	108	79 19 509		3	Clip	Clip	5
2560	108	79 62 251		2	Spring nut	Fjädermutter	5
2580	110	79 22 438		2	Screw	Skruv	5
2600	111	84 28 997		2	Washer	Bricka	5
2640	112	94 46 212		1	Bracket	Konsol	6
2660	113	79 46 742		2	Screw	Skruv	5
2680	114	84 50 181		1	Bracket	Konsol	5
2700	115	79 22 438		2	Screw	Skruv	5
2720	116	79 62 251		2	Clip	Clip	5
2740	117	84 28 997		2	Washer	Bricka	5
2760	118	79 22 206		2	Screw	Skruv	5
2780	125	88 03 876		1	Water hose	Vattenslang	3
2800	126	84 53 581		1	Water hose	Vattenslang	3
2820	127	79 70 064		3	Clamp	Klamma	5
2881	128	93 41 728		1	Water pipe	Vattenrör	4
2882	129	93 48 889		1	Water hose	Vattenslang	4
2920	130	79 70 064		2	Clamp	Klamma	5
2921	130A	79 70 080		1	Clamp	Klamma	5
2922	130B	79 70 072		1	Clamp	Klamma	5
3030	133A	93 41 744		1	Hose	Slang	4
3070	135A	79 70 080	(7963549)	1	Hose clamp	Slangklamma	5
3080	136	84 77 945		1	Spring	Fjäder	6
3100	137	79 61 642		1	Pop rivet	Popnit	5
3140	139	79 33 443	PART OF 84 97 109	2	Clip	Clip	5
3160	140	84 62 590		2	Seal	Tätning	5
3180	141	85 55 567		1	Washer	Bricka	5
3210	145	94 80 328	LH	1	Evacuation box	Evakueringslåda	5

0	General	1-
1	Tools	1-
2	Engine	1-
3	Electrical system, Instruments	1-
4	Transmission	1-
5	Brakes	1-
6	Front assembly, Steering	1-
7	Suspension, Wheels	2-
8	Body	2-
9	Tool, Labels	2-
10	Numerical register	2-
8 GROUP INDEX		
2	Main body	2-
2	Instrument panel	2-
2	Hood, front, fenders	2-
2	Doors, trunk lid	2-
2	External details, glass, sealings	2-
2	Upholstery, interior equipment and touch-up paint	2-
2	Heating and ventilation system	2-
2	Bumpers	2-
2	Complete sets	2-

2-F14

Heating and ventilation
system
Heater core, fan etc.

Värme och ventilations-
system
Värmeväxlare, fläkt, etc

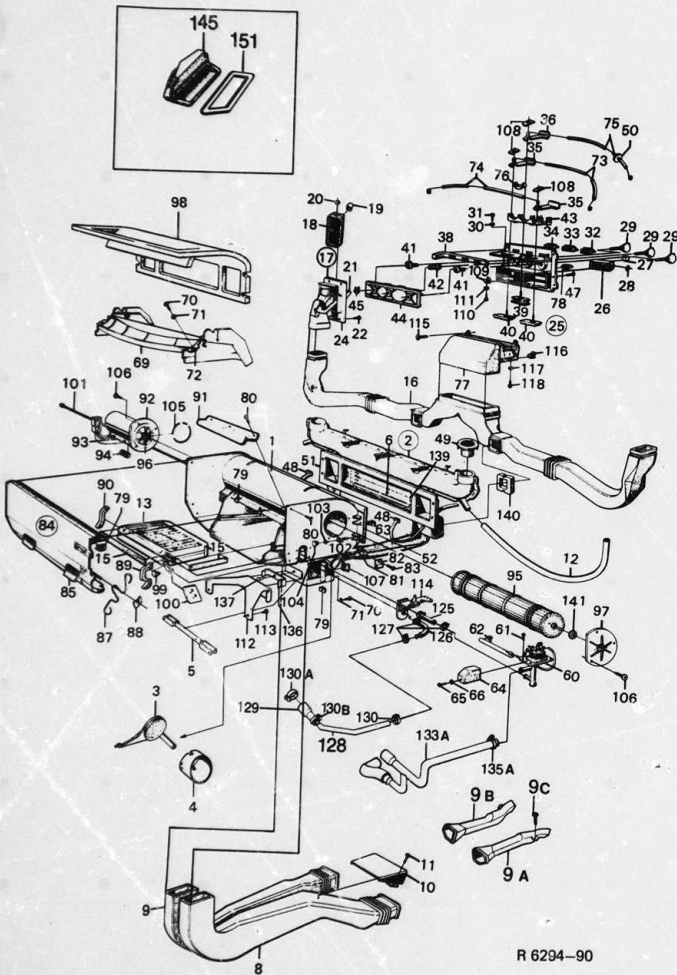
MASTER INDEX

0	General	1-A
1	Tools	1-B
2	Engine	1-C
3	Electrical system, Instruments	1-D
4	Transmission	1-E
5	Brakes	1-F
6	Front assembly, Steering	1-G
7	Suspension, Wheels	2-A
8	Body	2-B
9	Tool, Labels	2-C
10	Numerical register	2-D

8 GROUP INDEX

Main body	2-E
Instrument panel	2-F
Hood, front, fenders	2-G
Doors, trunk lid	2-H
External details, glass, sealings	2-I
Upholstery, interior equipment and touch-up paint	2-J
Heating and ventilation system	2-K
Bumpers	2-L
Complete sets	2-M

2400	Pos	Part No/Art nr	K/S	Notes/Anmärkningar	Qty/ Antal	Description	Benämning	S
3220	145	94 80 336		RH.....	1	Evacuation box	Evakueringslåda	5
3290	151	92 88 127		L=770 MM	2	Tape	Butyltape	5

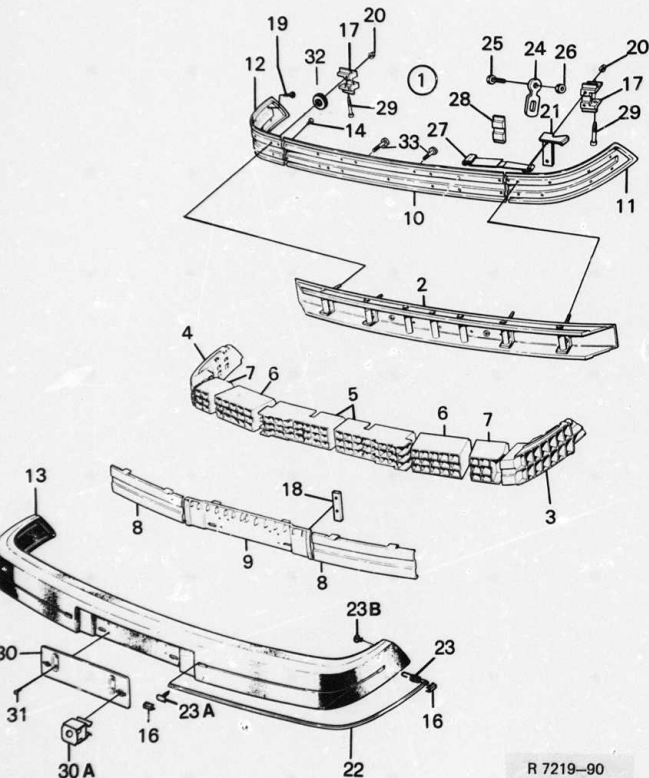


2-F16

Bumpers
Bumper, front,

Stötfångare
Stötfångare, främre,

MASTER INDEX



R 7219-90

2525	Pos	Part No/Art nr	K	Notes/Anmärkningar	Qty/ Antal	Description	Benämning	S
0045	1	92 84 787			1	Bumper, front assy	Stötfångare, främre	3
0046							kpl	5
0060	2	82 86 346			1	.Bar	.Skena	5
0080	3	92 92 236	LH		1	.Cell section	.Cellblock	5
0100	4	92 92 244	RH		1	.Cell section	.Cellblock	5
0120	5	82 73 278	CENTRE		2	.Cell section	.Cellblock	5
0140	6	82 73 284			2	.Cell section	.Cellblock	5
0160	7	82 73 296			2	.Cell section	.Cellblock	5
0180	8	82 58 378			2	.Support bar	.Stödskena	5
0200	9	82 58 360	CENTRE		1	.Support bar	.Stödskena	5
0220	10	82 58 386	CENTRE		1	.Attachment bar	.Fästskena	6
0260	11	82 58 394	LH, OUTER		1	.Attachment bar	.Fästskena	6
0300	12	82 58 402	RH, OUTER		1	.Attachment bar	.Fästskena	6
0345	13	92 37 165			1	.Protective cover	.Skyddshölje	3
0360	14	79 22 420			13	.Screw	.Skruv	5
0400	16	82 58 238	LH		4	.End part	.Ändstycke	3
0420	17	82 66 777	RH		1	.Bracket	.Fäste	5
0440	17	82 66 785			1	.Bracket	.Fäste	5
0460	18	82 58 352			2	.Nut plate	.Mutterplatta	5
0480	19	79 22 438			4	.Screw	.Skruv	5
0500	20	79 67 953			4	.Nut	.Mutter	5
0520	21	82 79 952	LH		1	.Bracket	.Stöd	5
0540	21	82 79 960	RH		1	.Bracket	.Stöd	5
0553	22	82 83 863		see page 8-115, 2-F20	2	.Set, decor strip	.Sats, dekorlist	3
0555	22	92 92 202	1)		2	.Decor strip	.Dekorlist	5
0560	23	92 92 228			2	.Spring	.Fjäder	4
0562	23A	92 91 998			2	.Clip	.Klip	5
0564	23B	79 73 308			2	.Blind rivet	.Blindnit	5
0600	24	76 03 442		(8216970)	2	.Towing eyelet	.Dragögla	5
0620	25	80 83 156			2	.Screw	.Skruv	5
0640	26	79 67 979			2	.Nut	.Mutter	5
0660	27	82 85 975			2	.Rubber band	.Gummiband	4
0680	28	82 79 853			2	.Rubber buffer	.Gummibuffert	5
0700	29	82 66 900			2	.Screw	.Skruv	5
0720	30	82 58 428			1	.Bracket, number plate	.Hållare, nummerplåt	3
0730	30A	79 70 403			2	.Cage nut	.Korgmutter	5
0740	31	80 59 578			4	.Screw	.Skruv	5
0760	32	94 89 758		5-SPEED	8	.Washer	.Bricka	5
0780	33	84 26 199		5-SPEED	2	.Screw	.Skruv	5

1. Not as separate spare part

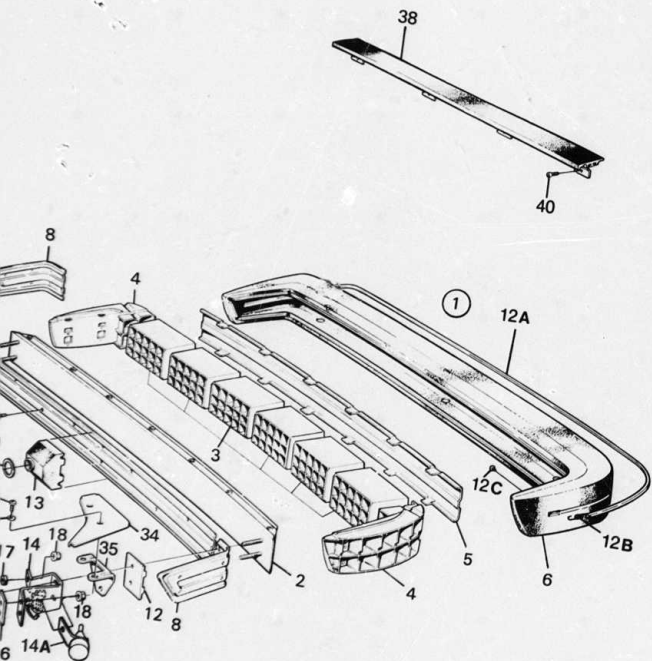
0	General	1-A02
1	Tools	1-B02
2	Engine	1-D02
3	Electrical system,	
	Instruments	1-G02
4	Transmission	1-I02
5	Brakes	1-K02
6	Front assembly,	
	Steering	1-L02
7	Suspension,	
	Wheels	2-A02
8	Body	2-B02
9	Tool,	
	Labels	2-G02
10	Numerical register	2-H02
8 GROUP INDEX		
	Main body	2-B01
	Instrument panel	2-B2
	Hood, front, fender,	2-C0
	Doors, trunk lid	2-C1
	External details,	
	glass, sealings	2-C2
	Upholstery, interior equipment and touch-up paint	2-D0
	Heating and ventilation system	2-F1
	Bumpers	2-F16
	Complete sets	2-F20

2-F18

Bumpers
Bumper, rear,

Stötfångare
Stötfångare, bakre

MASTER INDEX



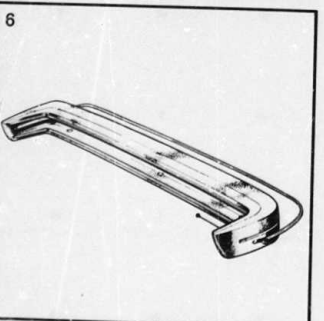
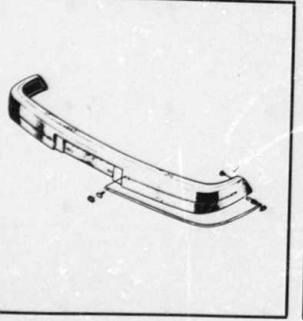
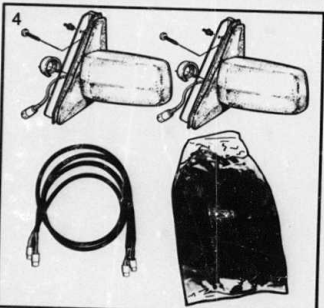
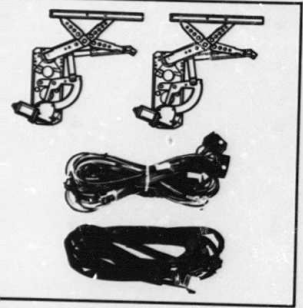
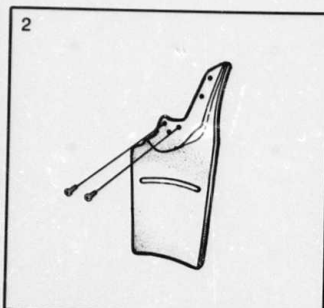
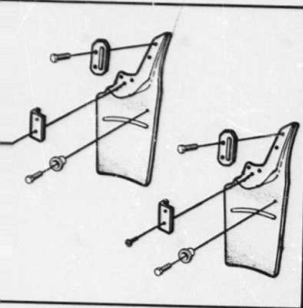
R 8225-90

2625	Pos	Part No/Art nr	K	Notes/Anmärkningar	Qty/ Amount	Description	Benämning	S
0042	1	92 84 753			1	Bumper, rear assy	Stötfångare, bakre	4
0043							kpl	
0060	2	92 26 713			1	.Bar	.Skena	5
0080	3	82 73 286		(9224676) INNER	6	.Cell section	.Cellblock	5
0100	4	92 83 573		LH	1	.Cell section	.Cellblock	5
0120	4	92 92 269		RH	1	.Cell section	.Cellblock	5
0140	5	82 58 212			2	.Support profile	.Stödprofil	5
0162	6	92 37 173			1	.Protective cover	.Skyddshölje	3
0180	7	82 47 553		CENTRE	1	.Attachment bar	.Fästskena	6
0220	8	82 49 310		LH, OUTER	1	.Attachment bar	.Fästskena	6
0260	8	82 49 328		RH, OUTER	1	.Attachment bar	.Fästskena	6
0300	9	79 22 420			19	.Screw	.Skruv	5
0360	12	92 88 515			2	.Spacer	.Mellanlägg	3
0380	12A	92 83 953			1	.Decor strip	.Dekorlist	5
0400	12A	82 83 871		see page 8-115, 2-F20	1	.Set, decor strip	.Sats, dekorlist	3
0420	12A	92 91 923		1)	1	.Decor strip	.Dekorlist	3
0480	12B	92 92 228			1	.Spring	.Fjädr	4
0501	12C	79 73 308			1	.Blind rivet	.Bländnit	5
0520	13	92 28 347			1	Rubber buffer	Gummbuffert	4
0540	14	92 23 298		25), LH	1	Bracket	Fäste	4
0545	14	69 28 576		26), LH	1	Bracket	Fäste	4
0560	14	92 23 306		RH	1	Bracket	Fäste	4
0580	14A	69 12 810			2	Rubber buffer	Gummbuffert	5
0600	15	79 67 953			4	Nut	Mutter	5
0620	16	82 51 944			2	Seal washer	Tättningsbricka	5
0640	17	92 31 408			2	Seal washer	Tättningsbricka	5
0660	18	79 67 979			6	Nut	Mutter	5
0665	34	82 58 832		LH	1	Cover plate	Täckplåt	3
0670	34	82 58 840		RH	1	Cover plate	Täckplåt	3
0690	35	82 58 253			2	Bracket	Fäste	5
0690	36	79 22 206			4	Screw	Skruv	5
0700	37	70 45 776			4	Washer	Bricka	5
0710	38	92 28 040			1	Cover	Skydd	5
0720	39	92 38 528			1	Seal washer	Tättningsbricka	5
0730	40	79 69 314			4	Screw	Skruv	5

1. Not as separate spare part
25. Ch. --G6007 150
26. Ch. G6007 151--

8 GROUP INDEX

Main body	2-B08
Instrument panel	2-B24
Hood, front, fenders	2-C04
Doors, trunk lid	2-C10
External details, glass, sealings	2-C20
Upholstery, interior equipment and touch-up paint	2-D06
Heating and ventilation system	2-F10
Bumpers	2-F16
Complete sets	2-F20



R 9293-90

2-F20

Complete sets
Car body

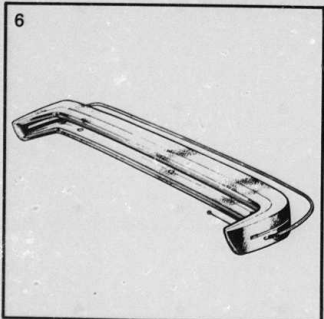
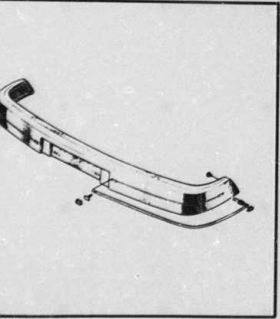
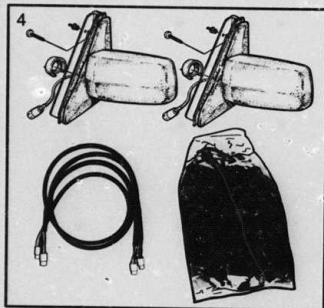
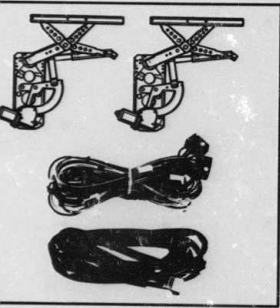
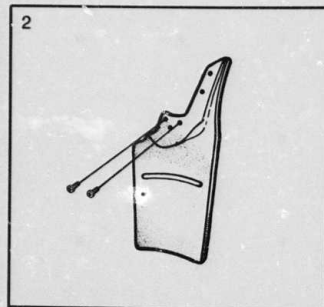
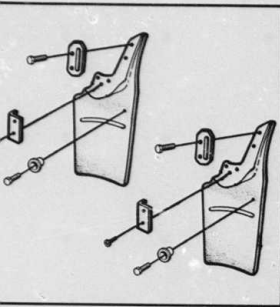
Satser
Kaross

2700	Pos	Part No/Art nr	K S	Notes/Anmärkningar	Qty/Anst	Description	Benämning
	1	78 74 340			X	KIT, MUD GUARD	SATS, STÄNKSKYDD
0007		92 90 933		1) LH	1	.Mud guard	.Stänkskydd
0008		92 90 941		1) RH	1	.Mud guard	.Stänkskydd
0009		79 22 982			10	.Screw	.Skruv
0010		92 22 613			2	.Support plate	.Stödplåt
0011		82 27 738			2	.Support plate	.Stödplåt
0012							
0015							
0020	2	78 73 995		LH	X	KIT, MUD GUARD	SATS, STÄNKSKYDD
0030		92 90 933		1)	1	.Mud guard	.Stänkskydd
0035		79 22 974			2	.Screw	.Skruv
0040		79 22 982			3	.Screw	.Skruv
0050							
0050	2	78 74 001		RH	X	KIT, MUD GUARD	SATS, STÄNKSKYDD
0070		92 90 941		1)	1	.Mud guard	.Stänkskydd
0075		79 22 974			2	.Screw	.Skruv
0080		79 22 982			3	.Screw	.Skruv
0090							
0150	3	85 47 028			X	KIT, WINDOW REGULATOR ELECTRICAL, FRONT	SATS, FÖNSTERHISS, EL-MANÖVRERAD, FRAM
0160							
0170							
0180		92 87 012		LH	1	.Window regulator	.Fönsterhiss
0190		92 87 020		RH	1	.Window regulator	.Fönsterhiss
0200		85 67 638			1	.Motor	.Motor
0210		85 67 646			1	.Motor	.Motor
0220		92 38 015		LH	1	.Cover	.Skydd
0230		85 47 036			2	.Cable network	.Ledningsnät
0240		85 47 044			2	.Cable network	.Ledningsnät
0250		73 26 093			5	.Bushing	.Bussning
0260		79 33 443			2	.Clip	.Clip
0270		79 71 880			2	.Strap	.Spännband
0280		79 72 441			2	.Screw	.Skruv
0290		95 01 859			2	.Switch	.Strömställare
0300		95 01 891			3	.Blind knob	.Blindknapp
0310		95 01 917			1	.Holder	.Hållare
0320		85 03 286			2	.Cable terminal	.Kabelsko
0330		85 22 534			2	.Cable terminal	.Kabelsko
0340		85 21 668			1	.Bridge connector	.Ledningsöverkoppling
0350		88 17 884			2	.Cover	.Täckbricka
0360		88 17 892			2	.Clip	.Clip
0370					1	.Assembly instruction	.Monteringsanvisning
0380							
0390	4	85 46 970		75/661355	X	KIT, ELECTRIC MIRRORS	SATS, ELBACKSPEGLAR
0400							
0410		98 33 203		LH	1	.External mirror	.Utvändig backspegel
0420		98 33 211		RH	1	.External mirror	.Utvändig backspegel
0430		94 72 424		LH	1	.Cover	.Kåpa
0440		94 72 432		RH	1	.Cover	.Kåpa
0450		94 68 893			2	.Clip	.Clip
0460		85 31 204			2	.Switch	.Strömställare
0470		85 41 856			2	.Retainer	.Hållare
0480		85 28 358			2	.Nut	.Mutter
0490		85 79 492			2	.Knob	.Knopp
0500		85 53 687			2	.Cable network	.Ledningsnät
0510		85 45 410			1	.Cable network	.Ledningsnät
0520		80 74 098			1	.Nut	.Mutter
0530		79 71 880			4	.Strap	.Spännband
0540		73 26 093			5	.Bushing	.Bussning
0550		85 31 212			2	.Cover	.Täckbricka
0560		95 03 442			2	.Contact housing	.Kontaktus
0562		85 03 434			2	.Contact housing	.Kontaktus
0564		85 21 668			1	.Bridge connector	.Ledningsöverkoppling
0566		79 73 639			1	.Screw	.Skruv

1. Not as separate spare part

MASTER INDEX

0	General	1-A02
1	Tools	1-B02
2	Engine	1-D02
3	Electrical system, Instruments	1-G02
4	Transmission	1-I02
5	Brakes	1-K02
6	Front assembly, Steering	1-L02
7	Suspension, Wheels	2-A02
8	Body	2-B02
9	Tool, Labels	2-G02
10	Numerical register	2-H02
8 GROUP INDEX		
	Main body	2-B08
	Instrument panel	2-B24
	Hood, front, fenders	2-C04
	Doors, trunk lid	2-C10
	External details, glass, sealings	2-C20
	Upholstery, interior equipment and touch-up paint	2-D06
	Heating and ventilation system	2-F10
	Bumpers	2-F16
	Complete sets	2-F20



R 9293-90

2-F22

Complete sets
Car body

Satser
Kaross

Pos	Part No/Art nr	K	Notes/Anmärkningar	Qty/ Antal	Description	Benämning	S
2700							
0570			75/661447	1	.Assembly instruction	.Monteringsanvisning	
0580							
0590							
0600							
0610	85 46 962	RHD		X	KIT, ELECTRIC	SATS, ELBACKSPEGLAR	4
0620	98 33 245	LH		1	.External mirror	.Utvändig backspegel	3
0630	98 37 196	RH		1	.External mirror	.Utvändig backspegel	3
0640	94 72 424	LH		1	.Cover	.Kåpa	4
0650	94 72 432	RH		1	.Cover	.Kåpa	4
0660	94 68 893			2	.Clip	.Clip	5
0670	85 31 204			2	.Switch	.Strömställare	3
0680	85 41 856			2	.Retainer	.Hållare	5
0690	85 28 358			2	.Nut	.Mutter	5
0700	85 79 492			2	.Knob	.Knapp	5
0710	85 53 687			2	.Cable network	.Ledningsnät	5
0720	85 45 410			1	.Cable network	.Ledningsnät	5
0730	85 22 534			1	.Cable terminal	.Ledningssko	3
0740	79 71 880			4	.Strap	.Spännband	4
0750	73 26 093			5	.Bushing	.Bussning	5
0760	85 31 212			2	.Cover	.Täckbricka	5
0770	95 03 442			2	.Contact housing	.Kontaktus	4
0780	95 03 434			2	.Contact housing	.Kontaktus	4
0790	85 21 668			1	.Bridge connector	.Ledningsöverkoppling	3
0800	79 73 639			1	.Screw	.Skruv	5
0810			75/661447	1	.Assembly instruction	.Monteringsanvisning	
0820							
0830	82 83 863			X	KIT, DECOR STRIP	SATS, DEKORLIST	3
0840					BUMPER, FRONT	FRÄMRE STÖTFÅNGARE	
0850	92 92 202	1)		1	.Decor strip	.Dekorlist	5
0860	92 92 228			1	.Spring	.Fjäder	4
0870	92 91 998			1	.Clip	.Clip	5
0880	79 73 308			1	.Blind rivet	.Blindnit	5
0890							
0900	82 83 871			X	KIT, DECOR STRIP	SATS, DEKORLIST	3
					BUMPER, REAR	BAKRE STÖTDÄMPARE	
	92 91 923	1)		1	.Decor strip	.Dekorlist	3
	92 92 228			1	.Spring	.Fjäder	4
	79 73 308			1	.Blind rivet	.Blindnit	5

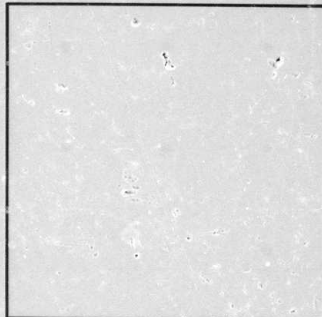
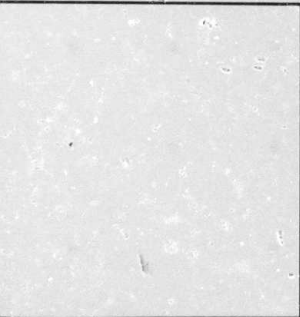
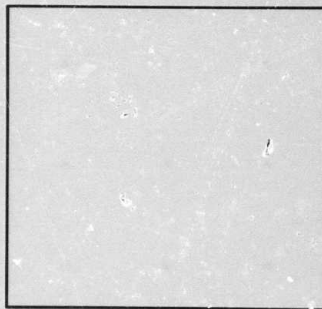
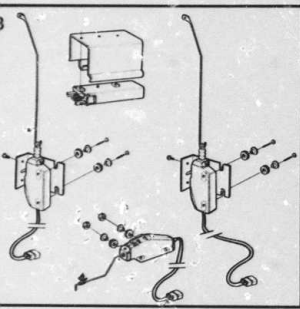
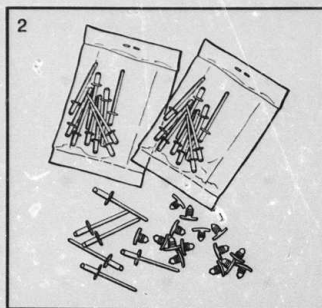
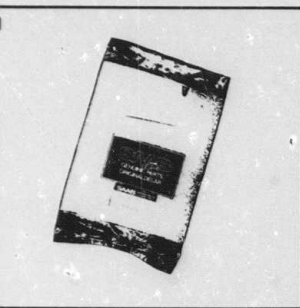
1. Not as separate spare part

MASTER INDEX

0	General	1-A02
1	Tools	1-B02
2	Engine	1-D02
3	Electrical system, Instruments	1-G02
4	Transmission	1-H02
5	Brakes	1-K02
6	Front assembly, Steering	1-L02
7	Suspension, Wheels	2-A02
8	Body	2-B02
9	Tool, Labels	2-C02
10	Numerical register	2-H02

8 GROUP INDEX

Main body	2-B08
Instrument panel	2-B24
Hood, front, fenders	2-C04
Doors, trunk lid	2-C10
External details, glass, sealings	2-C20
Upholstery, interior equipment and touch-up paint	2-D06
Heating and ventilation system	2-F10
Bumpers	2-F16
Complete sets	2-F20



R 9294-90

2-F24

Complete sets
Car body

Satser
Kaross

2750	Pos	Part No/Art nr	K	Notes/Anmärkningar	Qty/ Antal	Description	Benämning	S
0020	1	97 46 272			X	KIT, WATER PROTECTIVE PAPER, FRONT DOOR	SATS, VATTENAVLEDARE DANDE PAPPER, FRAMMÖRR	5
0030		92 84 399	1)		2	.Water drainage	.Vattenavledare	5
0040		92 31 150	1)		2	.Water drainage	.Vattenavledare	5
0050	2	82 09 694			X	KIT, RIVET INNER PLATE DOOR	SATS, NIT INNER-PLÅT, DÖRR	6
0060		79 61 634			20	.Rivet	.Nit	5
0070		82 33 645			6	.Rivet	.Nit	5
0080		69 11 614		(B412256)	20	.Clamp	.Klammer	5
0090	3	85 46 855			X	CENTRAL LOCK SET	CENTRALLÅSSATS	5
0100		85 91 216			1	.Control device	.Styrdon	5
0110		85 91 224			1	.Motor	.Motor	3
0120		35 91 232			1	.Link	.Motor	3
0130		85 79 914	LH		1	.Link	.Dragstång	5
0140		85 79 922	RH		1	.Link	.Dragstång	5
0150		85 79 906			2	.Bracket	.Konstol	5
0160		80 59 529			4	.Screw	.Skruv	5
0170		85 73 966			6	.Bushing	.Bussning	4
0180		85 73 958			6	.Sleeve	.Hylsa	5
0190		80 74 098			4	.Screw	.Skruv	5
0200		85 91 208			2	.Nut	.Mutter	5
0210		85 91 414			1	.Electronic unit	.Elektronikhet	3
0220		79 71 344			1	.Fixing clamp	.Fästbygel	6
0230		85 91 422			2	.Screw	.Skruv	5
0240		79 71 880			2	.Plastic cover	.Plastskydd	4
0250		71 08 491			12	.Strap	.Spännband	4
0260		97 30 995			12	.Clip	.Clip	5
0270		85 46 913			2	.Clip	.Clip	5
0280		85 46 939			1	.Cable network, trunk-lid	.Ledningsnät, bak-lucka	5
0290		85 91 273			1	.Cable network distribution	.Ledningsnät, el-central	5
0300		85 46 897			1	.Cable network control device	.Ledningsnät, styrdon	5
0310		85 91 240			1	.Cable network, center	.Ledningsnät, mitre	5
0320		95 01 685			1	.Cable network, passenger door	.Ledningsnät, passagerardörr	5
0330		95 03 277			1	.Contact housing	.Kontaktusstift	4
0340		95 03 319			2	.Contact housing	.Kontaktushylsa	4
0350		95 03 327			5	.Contact housing	.Kontaktushylsa	4
0360		85 61 623			1	.Contact housing	.Kontaktushylsa	4
0370		73 26 093			1	.Connector, 2-pole	.Skravhus	4
0380		85 03 286			1	.Bushing	.Bussning	5
0390					1	.Cable terminal	.Ledningssko	5
0400					1	.Assembly instruction	.Monteringsanvisning	5
0410								
0420								
0430								
0440								
0450								
0460								
0470								
0480								
0490								
0500								
0510								
0520								
0530								

1. Not as separate spare part

MASTER INDEX

1	General	1-A02
1	Tool	1-B02
2	Engine	1-D02
3	Electrical system, Instruments	1-G02
4	Transmission	1-I02
5	Brakes	1-K02
6	Front assembly, Steering	1-L02
7	Suspension, Wheels	2-A02
8	Body	2-B02
9	Tool, Labels	3-G02
10	Numerical register	2-H02

GROUP INDEX

8	Main body	2-B05
5	Instrument panel	2-B24
7	Hood, front, fenders	2-C04
6	Trunk lid	2-C10
5	External details, glass, sealings	2-C20
4	Upholstery, interior equipment and touch-up paint	2-D05
5	Heating and ventilation system	2-F10
5	Bumpers	2-F16
5	Complete sets	2-F20

2-G02



Verktyg, Etiketter
 Tool, Labels
 Werkzeug, Etiketten
 Outil, Etiquettes
 Herramient, Etiquetas

0050
0020
0040
0060
0080
0100
0120
0130
0140
0160
0180
0200
0220
0230
0240
0250
0280
0300
0320
0340
0350
0360
0380
0400
0420
0440
0450
0460
0480
0500
0520
0540
0560
0570

CONTENTS.

Tool kit	9 : 3	2-G04
Labels	9 : 5	2-G06

INNEHÅLLSFÖRTECKNING.

Verktygssats	9 : 3	2-G04
Etiketter	9 : 5	2-G06

INHALTVERZEICHNIS.

Werkzeugesatz	9 : 3	2-G04
Etikett	9 : 5	2-G06

TABLE DES MATIERES.

Trouse à outils	9 : 3	2-G04
Étiquettes	9 : 5	2-G06

SUMARIO.

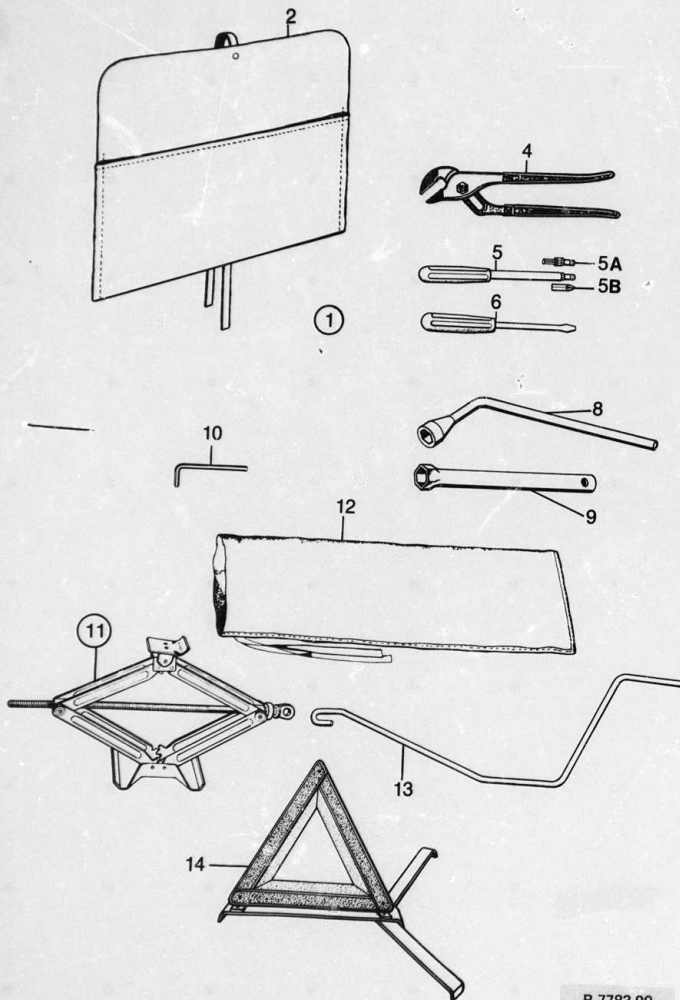
Bolsa de herramientas	9 : 3	2-G04
Etiquetas	9 : 5	2-G06

MASTER INDEX

0	General
1	Tools
2	Engine
3	Electrical system, Instruments
4	Transmission
5	Brakes
6	Front assembly, Steering
7	Suspension, Wheels
8	Body
9	Tool, Labels
10	Numerical register

9 GROUP INDEX

Tool kit
Labels



R 7783-90

2-G04

Tool kit

Verktygssats

Pos	Part No/Art nr	K	S	Notes/Anmärkningar	Qty/ Antal	Description	Benämning	S	L	S
0010	1	89 94 634			1	Tool kit with bag	Verktygssats med väska	5		5
0020	2	73 05 931			1	Tool bag	.Väska, verktyg	5		5
0040	4	89 61 732			1	Polygrip pliers	.Polygriptång	5		5
0050	5	89 91 549		(7109069)	1	Screw driver, torx	.Skruvmejsel, torx	5		5
0060							assy			
0070	5A	89 91 564			1	Adapter, torx	.Mejselspets, torx	5		5
0080	5B	91 01 056			1	Adapter, cross-recess	.Mejselspets, krysspår	5		5
0090	6	70 37 492			1	Screw driver	.Skruvmejsel	5		5
0100	8	73 48 287			1	Sleeve wrench, wheel	.Hylsnyckel, hjul-	4		4
0110							nut			
0120	9	89 31 198			1	Sleeve, spark plug	.Hylsa, tändstift	4		4
0130	10	89 46 097			1	Hexagon wrench, front seat	.Sextkantnyckel, stol	5		5
0140										
0150	11	89 61 740		(8948028)	1	Jack	Domkraft	4		4
0160	12	89 11 190			1	Bag	Säck	5		5
0170	13	89 35 959			1	Crank	Vev	4		4
0180	14	85 39 900			1	Warning triangle	Varningstriangel	6		6

MASTER INDEX

0	General
1	Tools
2	Engine
3	Electrical system, Instruments
4	Transmission
5	Brakes
6	Front assembly, Steering
7	Suspension, Wheels
8	Body
9	Tool, Labels
10	Numerical register

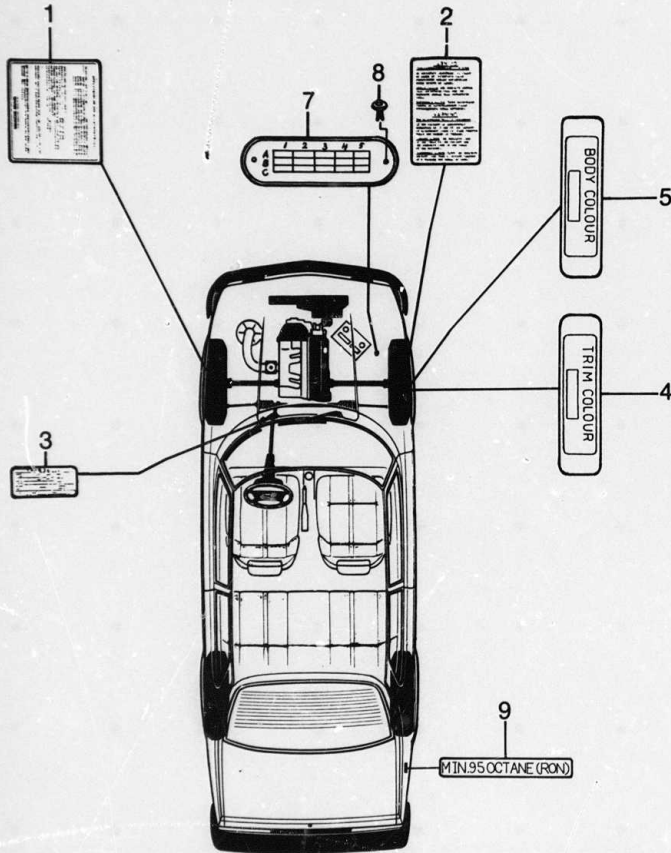
9 GROUP INDEX

Tool kit
Labels

2-G06

Labels

Etiketter



R 7784-90

0150	Pos	Part No/Art nr	Notes/Anmärkning	Qty/ Antal	Description	Benämning	S	L
	0010	1 75 27 682	--1985 SW	1	Label, exhaust emission control device	Etikett, avgasreningsystem	4	
	0020	1 75 32 583	1986 SW	1	Label, exhaust emission control device	Etikett, avgasreningsystem	4	
	0040	1 75 38 754	1987- SW (SOLEX-CARBURETOR)	1	Label, exhaust emission control device	Etikett, avgasreningsystem	4	
	0050	1 75 37 293	1987- SW (PIEBURG-CARBURETOR)	1	Label, exhaust emission control device	Etikett, avgasreningsystem	4	
	0060	2 85 06 941	SWEDISH-ENGLISH	1	Warning label, alternator, Bosch	Varningsetikett, generator, Bosch	5	
	0070	2 85 06 925	SWEDISH-FINNISH	1	Warning label, alternator, Bosch	Varningsetikett, generator, Bosch	6	
	0080	3 85 37 011	SW,NO,DK.	1	Label, light reducing	Textskylt, ljusreducering	5	
	0090	3 85 39 553	SF	1	Label, light reducing	Textskylt, ljusreducering	5	
	0100	4 98 62 228	A11	1	Label, trim code	Etikett, klädsekkod	6	
	0110	4 98 62 236	B11	1	Label, trim code	Etikett, klädsekkod	6	
	0120	4 98 62 244	C11	1	Label, trim code	Etikett, klädsekkod	6	
	0130	4 98 62 251	D11	1	Label, trim code	Etikett, klädsekkod	6	
	0140	4 94 76 391	C15	1	Label, trim code	Etikett, klädsekkod	6	
	0150	4 97 31 316	C21	1	Label, trim code	Etikett, klädsekkod	6	
	0160	4 98 08 148	C24	1	Label, trim code	Etikett, klädsekkod	6	
	0170	5 92 90 230	112B	1	Label, colour code	Etikett, färgkod	6	
	0180	5 92 94 638	116B	1	Label, colour code	Etikett, färgkod	6	
	0190	5 92 94 646	117H	1	Label, colour code	Etikett, färgkod	6	
	0200	5 69 13 396	120 G	1	Label, colour code	Etikett, färgkod	6	
	0210	5 92 90 255	127H	1	Label, colour code	Etikett, färgkod	6	
	0220	5 69 13 388	129 H	1	Label, colour code	Etikett, färgkod	6	
	0230	5 92 90 271	131H	1	Label, colour code	Etikett, färgkod	6	
	0240	5 92 90 289	140B	1	Label, colour code	Etikett, färgkod	6	
	0250	5 92 90 297	153B	1	Label, colour code	Etikett, färgkod	6	
	0260	5 92 90 305	155G	1	Label, colour code	Etikett, färgkod	6	
	0270	5 69 26 208	157B	1	Label, colour code	Etikett, färgkod	6	
	0280	5 69 26 216	158B	1	Label, colour code	Etikett, färgkod	6	
	0290	5 69 26 224	159G	1	Label, colour code	Etikett, färgkod	6	
	0300	5 69 26 232	162B	1	Label, colour code	Etikett, färgkod	6	
	0310	5 92 90 313	168B	1	Label, colour code	Etikett, färgkod	6	
	0320	5 92 90 339	170B	1	Label, colour code	Etikett, färgkod	6	
	0330	5 69 24 831	188	1	Label, colour code	Etikett, färgkod	6	
	0340	5 69 35 688	198	1	Label, colour code	Etikett, färgkod	6	
	0350	5 69 58 151	200	1	Label, colour code	Etikett, färgkod	6	
	0360	5 69 58 169	201	1	Label, colour code	Etikett, färgkod	6	
	0370	5 69 58 177	202	1	Label, colour code	Etikett, färgkod	6	
	0380	5 69 58 185	203	1	Label, colour code	Etikett, färgkod	6	
	0390	5 69 58 193	204	1	Label, colour code	Etikett, färgkod	6	
	0400	5 69 58 201	205	1	Label, colour code	Etikett, färgkod	6	
	0410	5 69 58 219	206	1	Label, colour code	Etikett, färgkod	6	
	0420	7 92 83 722		1	Plate, campaign	Skytt, kampanj	5	
	0430	8 79 61 634		2	Blind rivet	Blindnit	5	
	0440	9 75 37 756		1	Label, fuel 95 octane	Etikett, bränsle 95 oktän	4	
	0450							
	0460							
	0470							
	0480							
	0490							
	0500							
	0510							
	0520							

MASTER INDEX

- 0 General
- 1 Tools
- 2 Engine
- 3 Electrical system, Instruments
- 4 Transmission
- 5 Brakes
- 6 Front assembly, Steering
- 7 Suspension, Wheels
- 8 Body
- 9 Tool, Labels
- 10 Numerical register

9 GROUP INDEX

Tool kit
Labels

MASTER INDEX

- 0 General
- 1 Tools
- 2 Engine
- 3 Electrical system,
Instruments
- 4 Transmission
- 5 Brakes
- 6 Front assembly,
Steering
- 7 Suspension,
Wheels
- 8 Body
- 9 Tool,
Labels
- 10 Numerical
register

G10

MASTER INDEX

- 0 General**
- 1 Tools**
- 2 Engine**
- 3 Electrical system,
Instruments**
- 4 Transmission**
- 5 Brakes**
- 6 Front assembly,
Steering**
- 7 Suspension,
Wheels**
- 8 Body**
- 9 Tool,
Labels**
- 10 Numerical
register**

MASTER INDEX

0	General	1
1	Tools	1
2	Engine	1
3	Electrial system, Instruments	1
4	Transmission	1
5	Brakes	1
6	Front assembly, Steering	1
7	Suspension, Wheels	2
8	Body	2
9	Tool, Labels	2
10	Numerical register	2

G14

MASTER INDEX

0	General	1-A
1	Tools	1-B
2	Engine	1-D
3	Electrial system, Instruments	1-G
4	Transmission	1-H
5	Brakes	1-K
6	Front assembly, Steering	1-L
7	Suspension, Wheels	2-A
8	Body	2-B
9	Tool, Labels	2-G
10	Numerical register	2-H

G16

MASTER INDEX

0	General	1-A02
1	Tools	1-B02
2	Engine	1-D02
3	Electrical system, Instruments	1-G02
4	Transmission	1-I02
5	Brakes	1-K02
6	Front assembly, Steering	1-L02
7	Suspension, Wheels	2-A02
8	Body	2-B02
9	Tool, Labels	2-G02
10	Numerical register	2-H02

MASTER INDEX

0	General	1-A02
1	Tools	1-B02
2	Engine	1-D02
3	Electrial system, Instruments	1-G02
4	Transmission	1-H02
5	Brakes	1-K02
6	Front assembly, Steering	1-L02
7	Suspension, Wheels	2-A02
8	Body	2-B02
9	Tool, Labels	2-G02
10	Numerical register	2-H02

MASTER INDEX

0	General	1-A02
1	Tools	1-B02
2	Engine	1-D02
3	Electrial system, Instruments	1-G02
4	Transmission	1-H02
5	Brakes	1-K02
6	Front assembly, Steering	1-L02
7	Suspension, Wheels	2-A02
8	Body	2-B02
9	Tool, Labels	2-G02
10	Numerical register	2-H02

MASTER INDEX

0	General	1-A02
1	Tools	1-B02
2	Engin ^e	1-D02
3	Electrial system, Instruments	1-G02
4	Transmission	1-H02
5	Brakes	1-K02
6	Front assembly, Steering	1-L02
7	Suspension, Wheels	2-A02
8	Body	2-B02
9	Tool, Labels	2-G02
10	Numerical register	2-H02

G24

MASTER INDEX

0	General	1-A02
1	Tools	1-B02
2	Engine	1-D02
3	Electrical system, Instruments	1-G02
4	Transmission	1-H02
5	Brakes	1-K02
6	Front assembly, Steering	1-L02
7	Suspension, Wheels	2-A02
8	Body	2-B02
9	Tool, Labels	2-G02
10	Numerical register	2-H02

10

Nummerregister
Numerical register
Nummern- Verzeichnis
Index numérique
Indice numérico

2-H02 Numerical register

Nummerregister

MASTER INDEX

Part No Art nr	Gr Gr	Page Sida	Grid Koord	Part No Art nr	Gr Gr	Page Sida	Grid Koord	Part No Art nr	Gr Gr	Page Sida	Grid Koord	Part No Art nr	Gr Gr	Page Sida	Grid Koord
1324 144	02	035	1-E12	69 18 148	08	047	2-C24	70 48 473	04	045	1-J22	71 93 188	04	009	1-I10
40 15 616	02	061	1-F14	69 18 155	08	047	2-C24	70 61 328	04	015	1-16	71 93 188	05	013	1-K14
40 17 299	03	069	1-G10	69 18 163	08	047	2-C24	70 61 328	04	021	1-122	72 16 864	08	027	2-C04
40 29 955	04	039	1-J16	69 18 171	08	047	2-C24	70 61 328	04	039	1-J16	73 05 204	08	107	2-F12
69 10 582	08	009	2-B10	69 18 189	08	047	2-C24	70 61 328	08	037	2-C14	73 05 931	09	003	2-G04
69 10 806	08	017	2-B18	69 18 361	08	047	2-C24	70 61 559	01	025	1-C02	73 09 370	03	037	1-H14
69 10 814	08	017	2-B18	69 18 593	08	047	2-C24	70 70 626	06	003	1-L04	73 11 244	02	041	1-E18
69 11 291	08	039	2-C16	69 19 013	08	037	2-C14	70 70 642	06	003	1-L04	73 11 251	02	041	1-E18
69 11 309	08	039	2-C16	69 19 039	08	051	2-D04	70 70 667	06	003	1-L04	73 11 764	02	041	1-E18
69 11 317	08	047	2-C24	69 19 047	08	051	2-D04	70 71 061	06	003	1-L04	73 11 764	08	027	2-C04
69 11 614	08	049	2-D02	69 19 054	08	051	2-D04	70 71 079	06	003	1-L04	73 11 772	03	007	1-G08
69 11 614	08	119	2-F24	69 19 492	08	009	2-B10	70 71 087	06	003	1-L04	73 12 176	04	009	1-I10
69 11 804	08	043	2-C20	69 21 670	08	031	2-C08	70 71 939	06	003	1-L04	73 13 182	04	043	1-J20
69 11 820	08	049	2-D02	69 21 688	08	031	2-C08	70 84 197	03	019	1-G20	73 13 232	04	007	1-I08
69 11 853	08	043	2-C20	69 21 696	08	031	2-C08	70 84 197	03	021	1-G22	73 13 232	04	009	1-I10
69 11 895	08	043	2-C20	69 21 704	08	031	2-C08	70 88 073	03	017	1-G18	73 13 240	04	007	1-I08
69 11 903	08	049	2-D02	69 24 831	09	005	2-G06	70 88 073	09	025	2-C02	73 13 240	04	009	1-I10
69 11 911	08	049	2-D02	69 25 317	08	049	2-D02	70 88 073	08	073	2-E02	73 13 752	08	007	2-B08
69 12 570	08	033	2-C10	69 25 754	08	033	2-C10	70 90 640	08	077	2-E06	73 23 579	08	031	2-C08
69 12 588	08	033	2-C10	69 25 762	08	033	2-C10	70 96 944	03	029	1-H06	73 26 093	03	037	1-H14
69 12 596	08	033	2-C10	69 26 208	09	005	2-G06	70 96 944	03	047	1-H24	73 26 093	08	115	2-F20
69 12 604	08	033	2-C10	69 26 216	09	005	2-G06	71 08 491	08	119	2-F24	73 26 093	08	117	2-F22
69 12 612	08	015	2-B16	69 26 224	08	005	2-G06	71 09 341	07	003	2-A04	73 26 093	08	119	2-F24
69 12 620	08	015	2-B16	69 26 232	09	005	2-G06	71 09 341	07	009	2-A10	73 26 580	03	005	1-G06
69 12 638	08	015	2-B16	69 26 307	08	011	2-B12	71 16 452	08	009	2-B10	73 28 289	06	003	1-L04
69 12 646	08	015	2-B16	69 26 497	08	049	2-D02	71 17 880	03	039	1-H16	73 34 063	03	015	1-G16
69 12 653	08	021	2-B22	69 26 505	08	049	2-D02	71 54 719	03	019	1-G20	73 34 253	03	015	1-G16
69 12 661	08	021	2-B22	69 26 737	08	049	2-D02	71 55 070	03	041	1-H18	73 34 592	03	041	1-H18
69 12 679	08	031	2-C08	69 26 745	08	049	2-D02	71 55 088	03	041	1-H18	73 42 892	03	041	1-H18
69 12 687	08	031	2-C08	69 27 065	08	019	2-B20	71 55 096	03	041	1-H18	73 42 900	03	041	1-H18
69 12 695	08	031	2-C08	69 27 289	08	009	2-B10	71 55 104	03	041	1-H18	73 46 232	08	073	2-E02
69 12 703	08	031	2-C08	69 28 576	08	113	2-F18	71 55 112	03	041	1-H18	73 48 287	09	003	2-G04
69 12 810	08	113	2-F18	69 30 341	08	007	2-B08	71 55 120	03	041	1-H18	73 48 964	04	009	1-I10
69 13 388	09	005	2-G06	69 35 688	09	005	2-G06	71 55 146	03	039	1-H16	73 50 796	08	105	2-F10
69 13 396	09	005	2-G06	69 37 429	08	013	2-B14	71 55 203	03	039	1-H16	73 50 895	08	105	2-F10
69 13 784	08	033	2-C10	69 37 452	08	013	2-B14	71 55 211	03	039	1-H16	73 50 911	08	105	2-F10
69 14 154	08	007	2-B08	69 37 494	08	045	2-C22	71 55 229	03	039	1-H16	73 50 911	08	107	2-F12
69 14 162	08	007	2-B08	69 37 759	08	013	2-B14	71 55 237	03	039	1-H16	73 54 871	08	073	2-E02
69 14 410	08	007	2-B08	69 40 704	08	039	2-C16	71 55 500	03	047	1-H24	73 74 506	08	105	2-F10
69 14 436	08	007	2-B08	69 40 712	08	039	2-C16	71 55 633	03	039	1-H16	73 77 344	08	065	2-D18
69 14 568	08	027	2-C04	69 57 435	08	009	2-B10	71 55 658	03	039	1-H16	73 88 340	08	095	2-E24
69 15 607	08	043	2-C20	69 58 151	09	005	2-G06	71 55 708	08	007	2-B08	73 99 363	04	025	1-J02
69 15 623	08	043	2-C20	69 58 169	09	005	2-G06	71 56 409	03	037	1-H14	75 00 622	02	011	1-D12
69 15 649	08	043	2-C20	69 58 177	09	005	2-G06	71 62 308	08	009	2-B10	75 00 739	02	017	1-D18
69 15 706	08	043	2-C20	69 58 185	09	005	2-G06	71 63 066	08	009	2-B10	75 01 216	03	013	1-G14
69 15 722	08	013	2-B14	69 58 193	09	005	2-G06	71 63 074	02	041	1-E24	75 01 570	03	013	1-G14
69 15 730	08	013	2-B14	69 58 201	09	005	2-G06	71 63 074	08	007	2-B08	75 01 604	02	017	1-D18
69 15 920	08	013	2-B14	69 58 219	09	005	2-G06	71 63 074	08	015	2-B16	75 02 958	02	021	1-D22
69 17 173	08	027	2-C04	70 27 659	03	005	1-G06	71 63 074	08	019	2-B20	75 02 966	02	021	1-D22
69 17 199	08	021	2-B22	70 35 801	08	007	2-B08	71 63 603	06	003	1-L04	75 02 974	02	021	1-D22
69 17 223	08	013	2-B14	70 35 801	08	015	2-B14	71 65 937	08	035	2-C12	75 03 188	02	021	1-D22
69 17 264	08	013	2-B14	70 37 492	09	003	2-G04	71 67 117	04	041	1-J18	75 03 758	02	029	1-E06
69 17 306	08	013	2-B14	70 38 342	03	037	1-H14	71 67 117	04	045	1-J22	75 04 012	02	033	1-E10
69 17 322	08	013	2-B14	70 38 342	08	007	2-B08	71 75 433	06	003	1-L04	75 04 046	02	033	1-E10
69 17 330	08	013	2-B14	70 38 342	08	017	2-B18	71 75 441	06	003	1-L04	75 04 053	02	037	1-E14
69 17 348	08	013	2-B14	70 38 342	08	033	2-C10	71 80 607	05	015	1-K16	75 04 111	02	029	1-E06
69 17 355	08	013	2-B14	70 45 776	08	089	2-E18	71 83 965	02	047	1-E24	75 04 137	02	031	1-E08
69 17 652	08	023	2-B24	70 45 776	08	113	2-F18	71 83 973	02	047	1-E24	75 04 152	02	029	1-E06
69 17 934	08	007	2-B08	70 48 465	04	045	1-J22	71 84 443	06	003	1-L04	75 04 160	02	029	1-E06
69 18 031	08	043	2-C20	70 48 473	04	041	1-J18	71 93 188	04	007	1-I08	75 04 210	02	037	1-E14

- 0 General
- 1 Tools
- 2 Engine
- 3 Electrical system, Instruments
- 4 Transmission
- 5 Brakes
- 6 Front assembly, Steering
- 7 Suspension, Wheels
- 8 Body
- 9 Tool, Labels
- 10 Numerical register

2-H03

Numerical register

Part No Art nr	Gr Sida	Page Sida	Grid Koord	Part No Art nr	Gr Sida	Page Sida	Grid Koord	Part No Art nr	Gr Sida	Page Sida	Grid Koord	Part No Art nr	Gr Sida	Page Sida	Grid Koord
75 04 384	02	029	1-E06	75 20 521	02	057	1-F10	75 24 655	02	053	1-F06	75 35 271	03	009	1-G10
75 05 217	02	007	1-D08	75 20 539	02	017	1-D18	75 24 671	02	007	1-D08	75 35 289	03	009	1-G10
75 05 449	02	019	1-D20	75 20 539	02	057	1-F10	75 24 671	02	053	1-F06	75 35 297	03	009	1-G10
75 06 959	02	027	1-E04	75 20 612	02	017	1-D18	75 24 697	02	007	1-D08	75 35 305	03	009	1-G10
75 07 155	02	015	1-E16	75 20 620	02	017	1-D18	75 24 697	02	053	1-F06	75 35 313	03	009	1-G10
75 07 460	02	057	1-F10	75 20 638	02	017	1-D18	75 24 713	02	007	1-D08	75 35 321	03	009	1-G10
75 07 833	02	011	1-D12	75 20 646	02	017	1-D18	75 24 713	02	053	1-F06	75 35 339	03	009	1-G10
75 07 973	02	037	1-E14	75 20 653	02	017	1-D18	75 24 739	02	007	1-D08	75 35 357	02	031	1-E08
75 08 203	02	059	1-F12	75 21 081	02	057	1-F10	75 24 739	02	053	1-F06	75 36 097	02	039	1-E16
75 08 328	02	019	1-D20	75 21 180	02	007	1-D08	75 24 754	02	007	1-D08	75 36 097	02	055	1-F04
75 08 583	02	035	1-E12	75 21 198	02	007	1-D08	75 24 754	02	053	1-F06	75 36 956	02	027	1-E08
75 08 732	02	021	1-D22	75 21 255	02	017	1-D18	75 24 770	02	007	1-D08	75 37 143	02	059	1-F12
75 08 732	02	053	1-F06	75 21 370	02	047	E-24	75 24 770	02	053	1-F06	75 37 293	09	005	2-G06
75 09 128	02	023	1-D24	75 21 578	02	033	1-E10	75 24 796	02	007	1-D08	75 37 533	02	047	E-24
75 09 128	02	053	1-F06	75 21 651	02	021	1-D22	75 24 796	02	053	1-F06	75 37 756	09	005	2-G06
75 09 136	02	021	1-D22	75 21 669	02	021	1-D22	75 24 812	02	007	1-D08	75 37 764	02	061	1-F14
75 09 136	02	053	1-F06	75 21 677	02	023	1-D24	75 24 812	02	053	1-F06	75 37 806	02	025	1-E02
75 09 367	02	015	1-D16	75 22 402	02	019	1-D20	75 24 838	02	007	1-D08	75 38 440	02	039	1-E16
75 09 375	02	015	1-D16	75 22 402	02	059	1-F12	75 24 838	02	053	1-F06	75 38 440	02	059	1-F12
75 10 076	02	031	1-E08	75 22 733	02	029	1-E06	75 24 853	02	007	1-D08	75 38 754	09	005	2-G06
75 10 258	04	017	1-H18	75 23 897	02	011	1-D12	75 24 853	02	053	1-F06	75 39 133	02	031	1-E08
75 10 258	04	023	1-E24	75 24 275	02	007	1-D08	75 24 878	02	017	1-D12	75 39 727	04	039	1-J16
75 10 308	03	007	1-G08	75 24 275	02	053	1-F06	75 25 421	02	031	1-E08	75 41 279	02	041	1-E18
75 10 308	03	047	1-H24	75 24 291	02	007	1-D08	75 25 439	02	031	1-E08	75 41 717	02	041	1-E18
75 10 332	03	007	1-G08	75 24 291	02	053	1-F06	75 25 736	02	047	E-24	75 41 725	02	041	1-E18
75 10 332	03	047	1-H24	75 24 317	02	007	1-D08	75 26 874	02	019	1-D20	75 41 733	02	041	1-E18
75 11 157	03	011	1-G12	75 24 317	02	053	1-F06	75 26 973	02	047	E-24	75 41 972	04	039	1-J16
75 11 314	03	007	1-G08	75 24 333	02	007	1-D08	75 24 973	02	017	1-D12	75 42 038	02	041	1-E18
75 11 314	03	047	1-H24	75 24 333	02	053	1-F06	75 27 682	09	005	2-G06	75 42 772	04	041	1-E18
75 11 751	02	031	1-E08	75 24 358	02	007	1-D08	75 27 716	03	009	1-G10	75 42 806	03	007	1-G08
75 12 320	02	031	1-E08	75 24 358	02	053	1-F06	75 27 724	03	009	1-G10	75 42 913	04	039	1-J16
75 14 946	04	015	1-H16	75 24 374	02	007	1-D08	75 27 732	03	009	1-G10	75 42 913	04	045	1-J22
75 14 946	04	023	1-E24	75 24 374	02	053	1-F06	75 27 740	03	009	1-G10	75 42 921	04	015	1-H16
75 15 075	03	011	1-G12	75 24 390	02	007	1-D08	75 27 757	03	009	1-G10	75 42 921	04	021	1-J22
75 15 190	02	009	1-D10	75 24 390	02	053	1-F06	75 27 765	03	009	1-G10	75 43 176	04	039	1-J16
75 15 208	02	033	1-E10	75 24 416	02	007	1-D08	75 27 773	03	009	1-G10	75 43 184	04	039	1-J16
75 15 588	02	057	1-F10	75 24 416	02	053	1-F06	75 27 781	03	009	1-G10	75 43 432	02	005	1-D06
75 15 596	02	057	1-F10	75 24 432	02	007	1-D08	75 27 789	03	009	1-G10	75 44 828	04	039	1-J16
75 16 122	02	011	1-D12	75 24 432	02	053	1-F06	75 27 816	03	009	1-G10	75 44 828	04	015	1-H16
75 16 255	02	011	1-D12	75 24 457	02	007	1-D08	75 27 815	03	009	1-G10	75 46 872	04	015	1-H16
75 16 586	02	011	1-D12	75 24 457	02	053	1-F06	75 27 823	03	009	1-G10	75 46 872	04	021	1-D22
75 16 826	02	011	1-D12	75 24 473	02	007	1-D08	75 27 831	03	009	1-G10	75 47 169	02	005	1-D06
75 17 097	02	033	1-E10	75 24 473	02	053	1-F06	75 27 849	03	009	1-G10	75 47 177	02	006	1-D06
75 17 253	02	033	1-E10	75 24 498	02	007	1-D08	75 27 864	03	009	1-G10	75 47 227	02	006	1-D06
75 17 261	02	033	1-E10	75 24 498	02	053	1-F06	75 27 864	03	009	1-G10	75 47 227	02	059	1-F12
75 17 907	02	021	1-D22	75 24 515	02	007	1-D08	75 27 872	03	009	1-G10	75 48 028	02	019	1-D20
75 17 956	02	021	1-D22	75 24 515	02	053	1-F06	75 27 880	03	009	1-G10	75 60 915	02	021	1-D22
75 18 343	02	007	1-D08	75 24 531	02	007	1-D08	75 28 920	02	031	1-E08	75 61 061	03	011	1-G12
75 18 541	03	013	1-G14	75 24 531	02	053	1-F06	75 30 553	02	031	1-E08	75 61 061	03	047	1-H24
75 18 632	02	015	1-D16	75 24 556	02	007	1-D08	75 32 161	02	005	1-D06	75 61 079	03	011	1-G12
75 18 848	02	015	1-D16	75 24 556	02	053	1-F06	75 32 583	09	005	2-G06	75 61 079	03	047	1-H24
75 18 947	02	007	1-G08	75 24 572	02	007	1-D08	75 33 136	02	047	E-24	75 61 087	03	011	1-G12
75 19 010	02	035	1-E12	75 24 572	02	053	1-F06	75 33 615	02	055	1-F08	75 61 087	03	047	1-H24
75 19 010	02	057	1-F10	75 24 598	02	007	1-D08	75 33 623	02	055	1-F08	75 61 095	03	011	1-G12
75 19 358	02	015	1-D16	75 24 598	02	053	1-F06	75 33 631	02	055	1-F08	75 61 095	03	047	1-H24
75 19 382	02	015	1-D16	75 24 614	02	007	1-D08	75 33 797	02	061	1-F14	75 61 202	02	045	1-E22
75 20 067	02	027	1-E04	75 24 614	02	053	1-F06	75 34 522	02	031	1-E08	75 61 483	02	029	1-E06
75 20 513	02	017	1-D18	75 24 630	02	007	1-D08	75 34 639	02	031	1-E08	75 61 491	02	021	1-D06
75 20 513	02	057	1-F10	75 24 630	02	053	1-F06	75 35 255	03	009	1-G10	75 61 509	02	033	1-E10
75 20 521	02	017	1-D18	75 24 655	02	007	1-D08	75 35 263	03	009	1-G10	75 61 657	02	029	1-E06

2-H04

Numerical register

Part No Art nr	Gr Sida	Page Sida	Grid Koord	Part No Art nr	Gr Sida	Page Sida	Grid Koord	Part No Art nr	Gr Sida	Page Sida	Grid Koord	Part No Art nr	Gr Sida	Page Sida	Grid Koord
75 61 707	02	029	1-E06	75 64 709	02	025	1-E02	75 61 067	01	015	1-B16	79 10 540	03	007	1-G08
75 61 749	02	017	1-D18	75 64 717	02	025	1-E02	78 41 141	01	015	1-B16	79 10 540	03	029	1-H04
75 61 772	02	035	1-E12	75 64 725	02	025	1-E02	78 41 331	01	021	1-B22	79 10 540	08	027	2-C06
75 61 772	02	049	1-F02	75 64 733	02	025	1-E02	78 41 349	01	021	1-B22	79 10 540	08	033	2-C10
75 61 772	02	057	1-F10	75 64 741	02	025	1-E02	78 43 303	01	029	1-C06	79 10 557	02	061	1-F14
75 62 077	02	023	1-D24	75 64 758	02	025	1-E02	78 46 132	03	029	1-H06	79 10 557	06	007	1-L08
75 62 259	02	017	1-D18	75 64 766	02	025	1-E02	78 46 786	02	007	1-B08	79 10 557	08	027	2-C04
75 62 275	02	017	1-D18	75 65 037	02	007	1-D08	78 60 513	01	007	1-B08	79 10 557	08	033	2-C10
75 62 424	02	033	1-E10	75 65 037	02	049	1-F02	78 60 695	01	029	1-C06	79 10 565	05	009	1-K10
75 62 440	02	033	1-E10	75 65 240	02	033	1-E10	78 60 703	01	029	1-C06	79 10 565	06	003	1-L04
75 63 141	02	007	1-D08	75 65 363	02	007	1-D08	78 60 794	01	005	1-B06	79 10 565	06	007	2-B08
75 63 166	02	015	1-D16	75 65 366	02	011	1-D12	78 60 802	01	005	1-B06	79 10 599	07	005	2-A06
75 63 646	02	015	1-D16	75 65 653	02	015	1-D16	78 60 857	01	005	1-B06	79 11 522	08	091	2-E02
75 63 653	02	015	1-D16	75 65 653	02	015	1-D16	78 60 881	02	049	1-F02	79 13 833	08	091	2-E02

2-H05

Numerical register

Part No	Art nr	Gr	Page	Grid	Koord	Part No	Art nr	Gr	Page	Grid	Koord	Part No	Art nr	Gr	Page	Grid	Koord	Part No	Art nr	Gr	Page	Grid	Koord
79 22 313	08	107	2-F12			79 34 771	08	087	2-E16			79 65 601	08	023	2-B24			79 71 518	08	083	2-E12		
79 22 347	03	047	1-E24			79 34 789	03	047	1-H24			79 65 635	08	009	2-B10			79 71 526	08	105	2-F10		
79 22 347	03	031	1-H10			79 34 789	04	039	1-J16			79 65 734	06	005	-1-06			79 71 563	08	029	2-E08		
79 22 347	03	037	1-H14			79 34 787	04	039	1-H16			79 65 767	06	005	-1-06			79 71 563	03	023	1-G24		
79 22 347	08	105	2-F10			79 34 821	03	025	1-H06			79 65 833	03	029	1-H06			79 71 568	08	009	2-B10		
79 22 354	02	031	1-E08			79 35 802	08	007	2-B08			79 67 581	08	057	2-D10			79 71 757	08	013	2-B14		
79 22 354	03	045	1-H22			79 35 877	03	005	1-G06			79 67 581	08	059	2-D12			79 71 807	08	107	2-F12		
79 22 354	08	025	2-C02			79 36 016	02	023	1-D24			79 67 581	08	073	2-E02			79 71 823	04	039	1-J16		
79 22 362	03	033	1-H10			79 37 964	08	035	1-E12			79 67 722	08	025	2-C02			79 71 823	08	025	1-E04		
79 22 362	08	085	2-E14			79 39 796	08	025	2-B02			79 67 771	08	029	2-C02			79 71 880	02	027	1-E04		
79 22 370	08	087	2-E16			79 39 804	08	013	2-B14			79 67 870	02	039	1-E16			79 71 880	03	037	1-H14		
79 22 370	08	107	2-F12			79 40 455	07	007	2-A08			79 67 938	02	005	-1-006			79 71 880	03	045	1-H22		
79 22 420	03	043	1-H20			79 40 463	07	003	2-A04			79 67 938	03	027	-1-H04			79 71 880	05	015	1-K16		
79 22 420	08	171	2-D24			79 46 148	08	079	2-E08			79 67 938	08	025	2-C02			79 71 880	08	115	2-F20		
79 22 420	08	011	2-F16			79 46 742	08	109	2-F12			79 67 938	08	029	2-C06			79 71 880	08	117	2-F20		
79 22 420	08	113	2-F18			79 49 068	03	037	1-H14			79 67 953	05	013	-1-K14			79 71 880	08	119	2-F24		
79 22 438	08	107	2-F12			79 49 084	03	037	1-H14			79 71 906	03	029	2-C06			79 71 906	02	027	1-E04		
79 22 438	08	111	2-F16			79 51 353	04	039	-1-J16			79 67 953	08	037	-2-C14			79 71 922	03	007	1-G08		
79 22 446	08	029	2-C06			79 51 353	04	045	-1-J22			79 67 953	08	111	2-F16			79 71 930	04	015	1-H16		
79 22 479	03	043	1-H20			79 51 379	04	039	-1-J16			79 67 953	08	113	2-F18			79 71 930	04	021	1-H22		
79 22 503	02	061	1-F14			79 51 437	04	027	1-J10			79 67 979	08	111	2-F16			79 71 948	04	015	1-H16		
79 22 644	03	033	1-H10			79 51 783	03	037	1-H14			79 67 979	08	113	2-F18			79 71 948	04	021	1-H22		
79 22 644	06	005	-1-L06			79 51 783	03	043	1-H20			79 68 001	08	085	2-E14			79 72 284	04	039	1-J14		
79 22 719	03	047	1-H24			79 56 154	04	015	-1-H16			79 68 001	08	105	2-F10			79 72 367	08	035	2-C12		
79 22 735	03	033	1-H10			79 56 154	04	021	1-H22			79 68 308	02	029	-1-E06			79 72 441	08	033	2-C10		
79 22 891	02	047	1-E24			79 56 212	08	079	2-E08			79 68 308	02	031	-1-E08			79 72 441	08	115	2-F20		
79 22 891	03	037	1-H14			79 58 770	02	047	1-E24			79 68 555	08	107	2-F12			79 72 466	04	005	1-H06		
79 22 891	04	007	1-H08			79 59 349	03	039	-1-H16			79 68 589	08	007	-2-B08			79 72 474	08	009	2-E18		
79 22 891	04	009	-1-H10			79 61 329	02	031	-1-E08			79 68 589	08	027	-2-C04			79 72 508	08	089	2-B10		
79 22 891	05	011	-1-K12			79 61 329	02	047	1-E24			79 69 215	08	087	2-E16			79 72 581	06	003	1-L04		
79 22 891	05	015	1-K16			79 61 329	03	037	1-H14			79 69 223	08	027	-2-C04			79 72 698	02	019	1-D20		
79 22 891	08	027	1-D24			79 61 634	02	047	1-E24			79 69 231	03	039	-1-H16			79 72 771	03	021	1-G22		
79 22 909	08	071	2-C04			79 61 634	08	043	2-B24			79 69 306	06	003	-1-L04			79 72 789	02	021	1-D22		
79 22 917	08	049	2-D02			79 61 634	08	033	-2-C10			79 69 314	08	043	2-C20			79 72 789	02	053	1-F06		
79 22 933	02	047	1-E24			79 61 634	08	051	2-D04			79 69 314	08	113	2-F18			79 72 789	08	043	2-C20		
79 22 974	03	045	1-H22			79 61 634	08	119	2-F24			79 70 056	02	027	-1-E04			79 72 805	05	015	1-K16		
79 22 974	08	049	2-D02			79 61 634	09	005	-2-G06			79 70 056	08	013	2-B14			79 72 813	08	043	2-C20		
79 22 974	08	115	2-F20			79 61 642	08	107	2-F12			79 70 064	02	027	-1-E04			79 73 175	03	011	-1-G12		
79 22 982	08	049	2-D02			79 61 675	08	091	2-E20			79 70 064	08	107	2-F12			79 73 209	08	049	2-D10		
79 22 982	08	115	2-F20			79 61 691	08	111	2-B12			79 70 072	02	031	-1-E08			79 73 308	08	111	2-F16		
79 33 443	03	031	1-H08			79 61 949	03	029	1-H06			79 70 072	08	107	2-F12			79 73 308	08	113	2-F18		
79 33 443	03	047	1-H24			79 61 949	03	037	1-H14			79 70 086	08	107	2-F12			79 73 308	08	117	2-F22		
79 33 443	03	027	-2-C04			79 61 949	08	023	2-B24			79 70 106	02	041	-1-E18			79 73 365	02	005	1-D06		
79 33 443	08	107	2-F12			79 61 949	08	025	-2-C02			79 70 130	02	027	-1-E04			79 73 365	03	019	1-G12		
79 33 443	08	115	2-F20			79 61 949	08	025	-2-F10			79 70 148	02	027	-1-E04			79 73 365	03	011	1-H20		
79 33 815	03	007	1-G08			79 62 251	08	107	2-F12			79 70 163	02	027	-1-E04			79 73 423	08	083	2-E12		
79 33 823	02	047	1-E24			79 62 442	02	027	1-E04			79 70 163	04	041	-1-H18			79 73 431	02	053	1-F06		
79 33 823	04	039	-1-J16			79 63 150	05	013	-1-K14			79 70 163	04	045	-1-J22			79 73 597	08	119	2-F24		
79 33 849	04	007	1-H08			79 63 390	06	005	-1-L06			79 70 262	08	079	2-E08			79 73 639	08	039	2-C16		
79 33 849	04	009	-1-H10			79 63 416	02	005	-1-D06			79 70 320	08	087	2-E16			79 73 639	08	115	2-F20		
79 33 849	05	013	-1-K14			79 63 416	07	007	2-A08			79 70 346	03	021	-1-G22			79 73 639	08	117	2-F22		
79 33 849	08	006	1-L06			79 63 887	04	007	-1-H08			79 70 353	02	059	-1-F12			79 73 647	08	085	2-E14		
79 33 856	05	011	-1-K12			79 63 887	04	009	-1-H06			79 71 344	08	113	2-F16			79 73 720	08	083	2-E12		
79 33 872	06	005	-1-L06			79 63 986	02	031	-1-E08			79 70 437	02	061	-1-F14			79 73 951	08	087	2-E16		
79 34 136	08	035	2-C12			79 65 429	06	003	-1-L04			79 70 460	03	005	-1-G06			79 73 969	08	087	2-E16		
79 34 300	03	011	-1-G12			79 65 544	02	041	-1-E18			79 70 536	02	031	-1-E08			79 74 033	08	079	2-E08		
79 34 318	08	086	2-E14			79 65 569	04	015	1-H16			79 74 248	08	081	2-E10			79 74 248	08	085	2-E14		
79 34 363	08	035	2-C12			79 65 569	04	021	1-E22			79 74 516	08	119	2-F24			79 74 516	08	119	2-F24		
						79 65 577	02	005	-1-D06			79 71 419	06	005	-1-L06			79 74 744	08	079	2-E08		
												79 71 518	08	023	2-B24			79 75 063	02	045	1-E22		

2-H06

Numerical register

Part No	Art nr	Gr	Page	Grid	Koord	Part No	Art nr	Gr	Page	Grid	Koord	Part No	Art nr	Gr	Page	Grid	Koord	Part No	Art nr	Gr	Page	Grid	Koord
79 75 063	07	005	2-A06			80 29 985	08	029	2-C06			80 73 538	04	007	1-H08			80 83 941	04	021	1-I22		
79 75 212	08	033	2-C10			80 29 993	06	003	-1-L04			80 73 538	05	013	-1-K14			80 83 941	04	037	1-H14		
79 75 220	03																						

2-H07 Numerical register

Part No Art nr	Gr	Page	Grid	Part No Art nr	Gr	Page	Grid
82 00 438	08	015	2-B16	82 17 440	08	033	2-C10
82 00 735	08	015	2-B16	82 17 689	08	091	2-E20
82 02 491	08	027	2-C04	82 18 265	08	027	2-C04
82 03 267	08	027	2-C04	82 18 596	08	007	2-B08
82 03 374	08	027	2-C04	82 18 604	08	007	2-B08
82 03 499	08	027	2-C04	82 18 612	08	007	2-B08
82 04 760	08	007	2-B08	82 18 679	08	007	2-B08
82 04 760	08	009	2-B10	82 18 687	08	007	2-B08
82 04 760	08	015	2-B16	82 19 248	08	027	2-C04
82 05 452	08	007	2-B08	82 20 238	08	029	2-C06
82 05 908	08	033	2-C10	82 20 352	08	029	2-C06
82 05 981	08	007	2-B08	82 21 053	08	015	2-B16
82 05 999	08	007	2-B08	82 21 061	08	015	2-B16
82 06 096	03	037	1-H14	82 21 905	08	027	2-C04
82 06 096	08	007	2-B08	82 24 917	08	023	2-C10
82 06 096	08	009	2-B10	82 24 925	08	033	2-C10
82 06 369	08	033	2-C10	82 24 933	08	033	2-C10
82 06 393	06	033	2-C10	82 25 435	08	027	2-C04
82 06 476	08	033	2-C10	82 25 872	08	009	2-B10
82 06 500	08	015	2-B16	82 26 458	06	003	1-L04
82 06 740	08	015	2-B16	82 26 466	06	003	1-L04
82 07 011	08	049	2-D02	82 27 001	08	027	2-C04
82 07 029	08	049	2-D02	82 27 399	08	023	2-B24
82 07 037	08	049	2-D02	82 27 738	08	049	2-D02
82 07 573	08	033	2-C10	82 27 738	08	115	2-F20
82 07 581	08	033	2-C10	82 27 779	08	015	2-B16
82 07 702	08	007	2-B08	82 28 702	08	007	2-B08
82 07 789	08	015	2-B16	82 28 843	08	011	2-B12
82 09 009	08	045	2-C22	82 29 239	08	015	2-B16
82 09 280	08	011	2-B12	82 33 645	08	119	2-F24
82 09 330	08	015	2-B16	82 33 686	08	011	2-B12
82 09 348	08	015	2-B16	82 33 736	08	037	2-C14
82 09 413	08	049	2-D02	82 34 825	08	027	2-C04
82 09 694	08	033	2-C10	82 34 957	08	011	2-B12
82 09 694	08	119	2-F24	82 34 965	08	011	2-B12
82 09 835	08	015	2-B16	82 35 178	08	045	2-C22
82 09 876	08	009	2-B10	82 35 178	08	049	2-D02
82 09 876	08	015	2-B16	82 36 325	08	031	2-C08
82 09 934	08	011	2-B12	82 36 390	08	033	2-C10
82 09 967	08	011	2-B12	82 36 465	08	033	2-C10
82 09 975	08	007	2-B08	82 36 556	08	047	2-C24
82 09 983	08	007	2-B08	82 36 606	08	035	2-C14
82 10 007	08	007	2-B08	82 37 265	08	047	2-C24
82 10 023	08	015	2-B16	82 37 273	08	047	2-C24
82 10 106	08	015	2-B16	82 37 281	08	047	2-C24
82 10 924	08	015	2-B16	82 37 299	08	047	2-C24
82 11 294	08	031	2-C08	82 37 323	08	039	2-C16
82 11 377	08	015	2-B16	82 37 353	08	015	2-B16
82 11 427	08	027	2-C04	82 38 107	08	039	2-C16
82 11 468	08	027	2-C04	82 38 115	08	039	2-C16
82 11 484	08	015	2-B16	82 38 123	08	039	2-C16
82 11 518	08	027	2-C04	82 38 354	08	027	2-C04
82 11 674	08	031	2-C08	82 39 162	08	007	2-B08
82 15 899	08	033	2-C10	82 39 170	08	007	2-B08
82 15 907	08	033	2-C10	82 41 994	08	035	2-C12
82 16 855	08	027	2-C04	82 43 578	08	033	2-C10
82 16 871	08	027	2-C04	82 47 553	08	113	2-B18
82 17 432	08	033	2-C10	82 48 270	08	013	2-F18

Numerregister

Part No Art nr	Gr	Page	Grid	Part No Art nr	Gr	Page	Grid
82 48 288	08	013	2-B14	82 66 777	08	111	2-F16
82 48 437	08	013	2-B14	82 66 785	08	111	2-F16
82 48 494	08	013	2-B14	82 66 843	08	013	2-B14
82 48 502	08	013	2-B14	82 66 876	08	007	2-B08
82 48 577	08	013	2-B14	82 66 900	08	111	2-F16
82 48 585	08	013	2-B14	82 67 049	08	007	2-B08
82 48 593	08	013	2-B14	82 67 098	03	005	1-G06
82 48 601	08	013	2-B14	82 67 205	03	005	1-G06
82 48 619	08	013	2-B14	82 67 205	08	085	2-E14
82 48 726	08	013	2-B14	82 67 296	08	007	2-B08
82 48 775	08	013	2-B14	82 68 375	08	035	2-C12
82 49 310	08	113	2-F18	82 68 383	08	035	2-C12
82 49 328	08	113	2-F18	82 69 458	08	047	2-C24
82 49 450	08	013	2-B14	82 69 987	08	043	2-C20
82 49 468	08	013	2-B14	82 72 197	08	017	2-B18
82 49 526	08	013	2-B14	82 72 205	08	017	2-B18
82 49 583	08	013	2-B14	82 73 278	08	111	2-F16
82 49 632	08	013	2-B14	82 73 286	08	111	2-F16
82 49 682	08	013	2-B14	82 73 286	08	113	2-F18
82 49 724	08	013	2-B14	82 73 294	08	111	2-F16
82 49 740	08	013	2-B14	82 73 363	08	047	2-C24
82 49 757	08	013	2-B14	82 74 641	08	017	2-B18
82 49 914	08	039	2-C16	82 74 011	08	033	2-C10
82 49 922	08	039	2-C16	82 74 029	08	033	2-C10
82 51 753	08	029	2-C06	82 74 425	08	011	2-B12
82 51 944	08	113	2-F18	82 74 433	08	013	2-B14
82 52 553	08	037	1-H14	82 74 541	08	017	2-B18
82 52 553	05	013	1-H14	82 74 649	08	017	2-B18
82 52 845	08	029	2-C06	82 74 797	08	017	2-B18
82 54 666	08	019	2-B20	82 74 805	08	017	2-B18
82 56 372	08	035	2-C12	82 74 946	08	027	2-C04
82 56 380	08	035	2-C12	82 76 396	08	013	2-B14
82 57 453	08	027	2-C04	82 76 479	08	049	2-D02
82 57 750	08	037	2-C14	82 77 667	08	075	2-E04
82 57 784	08	027	2-C04	82 78 343	08	037	2-C10
82 58 212	08	113	2-F18	82 78 558	03	037	1-H14
82 58 238	08	111	2-F16	82 78 947	08	049	2-D02
82 58 307	08	113	2-F18	82 78 952	08	111	2-F16
82 58 352	08	111	2-F16	82 79 226	08	009	2-B10
82 58 360	08	111	2-F16	82 79 457	08	009	2-B10
82 58 378	08	111	2-F16	82 79 853	08	111	2-F16
82 58 386	08	111	2-F16	82 79 853	08	111	2-F16
82 58 394	08	111	2-F16	82 79 960	08	111	2-F16
82 58 402	08	111	2-F16	82 80 018	08	013	2-B14
82 58 428	08	111	2-F16	82 83 525	08	007	2-B08
82 58 832	08	113	2-F18	82 83 541	08	007	2-B08
82 58 840	08	113	2-F18	82 83 558	08	007	2-B08
82 59 087	08	047	2-C24	82 83 590	08	013	2-B14
82 60 218	08	019	2-B20	82 83 608	08	013	2-B14
82 60 226	08	019	2-B20	82 83 681	08	027	2-C04
82 60 234	08	019	2-B20	82 83 699	08	027	2-C04
82 60 242	08	019	2-B20	82 83 707	08	015	2-B16
82 61 364	08	027	2-C04	82 83 715	08	045	2-C22
82 62 537	08	015	2-B16	82 83 723	08	015	2-B16
82 62 750	08	035	2-C12	82 83 798	04	039	1-L16
82 62 768	08	035	2-C12	82 83 806	08	037	2-C10
82 62 974	08	009	2-B10	82 83 863	08	111	2-F16
82 62 974	08	073	2-E02	82 83 863	08	117	2-F22
82 64 095	08	033	2-C10	82 83 871	08	113	2-F18
82 64 103	08	033	2-C10	82 83 871	08	117	2-F22

2-H08 Numerical register

Part No Art nr	Gr	Page	Grid	Part No Art nr	Gr	Page	Grid
82 83 921	08	019	2-B20	82 90 488	01	025	1-C02
82 83 939	08	019	2-B20	82 90 520	01	025	1-C02
82 83 947	08	007	2-B08	82 90 538	01	025	1-C02
82 85 975	08	111	2-F16	82 90 546	01	025	1-C02
82 86 148	08	015	2-B16	82 90 561	01	027	1-C04
82 86 296	08	009	2-B10	82 90 637	01	027	1-C04
82 86 304	08	019	2-B20	82 90 652	01	025	1-C02
82 86 320	08	007	2-B08	82 90 660	01	025	1-C02
82 86 338	08	007	2-B08	82 90 678	01	025	1-C02
82 86 346	08	111	2-F16	82 90 686	01	025	1-C02
82 86 387	08	009	2-B10	82 90 694	01	025	1-C02
82 86 429	08	013	2-B14	82 90 702	01	025	1-C02
82 86 692	08	049	2-D02	82 90 728	01	025	1-C02
82 86 700	08	049	2-D02	82 90 801	01	025	1-C02
82 87 286	08	019	2-B20	82 91 023	01	027	1-C04
82 87 310	08	049	2-D02	82 91 270	01	025	1-C02
82 87 328	08	049	2-D02	82 91 288	01	025	1-C02
82 87 435	08	015	2-B16	82 91 320	01	025	1-C02
82 87 443	08	015	2-B16	82 91 338	01	025	1-C02
82 87 666	08	023	2-B24	82 91 346	01	025	1-C02
82 87 666	08	025	2-C02	82 91 361	01	025	1-C02
82 87 666	08	031	2-C08	82 91 379	01	025	1-C02
82 87 666	08	037	2-C14	82 91 387	01	025	1-C02
82 87 732	08	047	2-C24	82 91 551	01	027	1-C04
82 87 740	08	047	2-C24	82 91 577	01	027	1-C04
82 88 029	08	013	2-B14	82 91 718	01	025	1-C02
82 88 193	08	013	2-B14	82 91 742	01	025	1-C02
82 88 599	08	013	2-B14	82 91 767	01	027	1-C04
82 88 714	08	033	2-C10	82 91 775			

2-H09 Numerical register

Part No Art nr	Gr	Page Sida	Grid Koord	Part No Art nr	Gr	Page Sida	Grid Koord	Part No Art nr	Gr	Page Sida	Grid Koord	Part No Art nr	Gr	Page Sida	Grid Koord
83 41 778	04	029	1-J06	83 52 692	02	045	1-E22	83 68 334	02	023	1-D24	83 90 106	01	013	1-B14
83 41 778	04	033	1-J10	83 52 692	02	057	1-F10	83 68 334	02	059	1-F12	83 90 111	01	013	1-B14
83 42 701	04	037	1-114	83 52 734	02	017	1-D18	83 69 647	02	059	1-F12	83 90 122	01	017	1-B18
83 43 014	04	015	1-116	83 53 583	02	037	1-E14	83 69 654	02	023	1-D24	83 90 130	01	013	1-B14
83 43 014	04	021	1-122	83 55 026	02	023	1-D24	83 69 829	02	015	1-D16	83 90 148	01	017	1-B18
83 43 808	01	007	1-808	83 55 315	02	017	1-D18	83 69 829	02	049	1-F02	83 90 155	01	013	1-B14
83 44 335	04	015	1-116	83 55 323	02	017	1-D18	83 69 894	02	021	1-D22	83 90 189	01	015	1-B16
83 44 335	04	021	1-122	83 55 331	02	017	1-D18	83 69 902	02	021	1-D22	83 90 197	01	013	1-B14
83 44 723	04	029	1-J06	83 55 349	02	017	1-D18	83 69 910	02	023	1-D24	83 90 205	01	013	1-B14
83 44 723	04	033	1-J10	83 55 356	02	017	1-D18	83 71 551	04	007	1-008	83 90 213	01	013	1-B14
83 44 772	04	031	1-J08	83 55 364	02	017	1-D18	83 71 551	04	009	1-110	83 90 262	01	013	1-B14
83 46 470	02	011	1-D12	83 55 997	02	047	1-F10	83 72 831	02	041	1-E18	83 90 270	01	013	1-B14
83 46 868	02	017	1-118	83 56 008	02	057	1-F10	83 73 078	04	039	1-J16	83 90 288	01	013	1-B14
83 46 868	02	007	1-D08	83 56 016	02	057	1-F10	83 73 714	04	039	1-J16	83 90 296	01	013	1-B14
83 46 900	02	007	1-D08	83 56 396	02	007	1-D08	83 74 357	03	037	1-H14	83 90 312	01	013	1-B14
83 46 926	02	007	1-D08	83 56 420	02	035	1-E12	83 74 555	04	039	1-J16	83 90 320	01	015	1-B16
83 46 942	02	007	1-D08	83 56 659	02	006	1-D06	83 74 639	02	049	1-F02	83 90 460	01	017	1-B18
83 46 983	02	017	1-D12	83 56 817	02	047	1-F10	83 75 024	04	039	1-J16	83 90 471	01	017	1-B18
83 47 106	02	017	1-D18	83 57 485	02	037	1-E14	83 75 024	04	039	1-J16	83 90 858	01	015	1-B16
83 47 122	02	015	1-D16	83 59 275	02	029	1-E06	83 75 166	04	039	1-J16	83 91 153	01	005	1-806
83 47 262	02	007	1-D08	83 59 788	02	049	1-F02	83 75 172	04	039	1-J16	83 91 401	01	007	1-808
83 47 270	02	017	1-D18	83 60 240	02	009	1-D10	83 75 198	08	023	2-B24	83 91 419	01	007	1-808
83 47 346	02	045	1-E22	83 60 257	02	006	1-D10	83 75 198	08	091	2-E20	83 91 429	01	007	1-808
83 47 379	02	057	1-F10	83 61 602	02	021	1-D22	83 75 198	08	039	1-J16	83 91 633	01	007	1-808
83 47 577	02	017	1-D18	83 61 602	02	021	1-D22	83 75 990	04	039	1-J16	83 91 849	01	005	1-806
83 47 650	02	017	1-D18	83 61 644	02	023	1-D24	83 78 002	02	047	1-E24	83 91 947	01	007	1-808
83 47 999	02	011	1-D12	83 61 644	02	051	1-F04	83 78 275	04	039	1-J16	83 92 003	02	053	1-F06
83 48 047	02	011	1-D12	83 61 735	02	021	1-D22	83 78 275	04	031	1-H18	83 92 045	01	007	1-808
83 48 401	02	007	1-D08	83 61 743	02	021	1-D22	83 78 303	02	027	1-E04	83 92 126	01	007	1-808
83 48 534	02	015	1-D16	83 61 768	02	021	1-D22	83 79 289	02	005	1-D06	83 92 151	01	005	1-806
83 48 609	02	019	1-D20	83 61 776	02	021	1-D22	83 79 307	02	005	1-D06	83 92 185	01	007	1-808
83 49 771	02	057	1-F10	83 61 842	02	035	1-E12	83 79 356	02	005	1-D06	83 92 193	01	007	1-808
83 49 789	02	057	1-F10	83 61 859	02	035	1-E12	83 80 214	04	005	1-006	83 92 201	01	007	1-808
83 49 938	02	017	1-D18	83 62 295	02	007	1-D08	83 80 214	04	043	1-J20	83 92 219	01	007	1-808
83 49 946	02	017	1-D18	83 62 386	02	017	1-D18	83 80 982	04	005	1-006	83 92 250	01	007	1-808
83 49 953	02	017	1-D18	83 64 051	02	021	1-D22	83 80 982	04	015	1-116	83 92 268	01	005	1-806
83 49 961	02	017	1-D18	83 64 069	02	021	1-D22	83 80 982	04	021	1-E22	83 92 326	01	007	1-808
83 50 076	02	059	1-F12	83 64 192	02	021	1-D22	83 82 301	02	047	1-E24	83 92 409	01	007	1-808
83 50 076	03	011	1-G12	83 64 192	02	059	1-F12	83 82 723	02	047	1-E24	83 92 540	01	005	1-806
83 50 936	02	017	1-D18	83 64 200	02	021	1-D22	83 83 945	02	041	1-E18	83 92 631	01	007	1-808
83 50 944	02	007	1-D08	83 64 234	02	023	1-D24	83 84 174	02	041	1-E18	83 92 789	01	007	1-808
83 50 977	02	017	1-D18	83 64 234	02	049	1-F02	83 84 323	02	039	1-E16	83 92 961	01	009	1-B10
83 50 985	02	017	1-D18	83 64 242	02	023	1-D24	83 84 323	02	055	1-F08	83 92 979	01	009	1-B10
83 50 993	02	017	1-D18	83 64 242	02	051	1-F04	83 85 890	02	041	1-E18	83 92 987	01	009	1-B10
83 51 009	02	017	1-D18	83 64 259	02	023	1-D24	83 86 450	02	039	1-E16	83 92 997	01	009	1-B10
83 51 330	02	021	1-D22	83 64 259	02	051	1-F04	83 86 450	02	059	1-F08	83 93 035	01	009	1-B10
83 51 348	02	049	1-F02	83 65 058	02	017	1-D18	83 86 450	02	057	1-F10	83 93 043	01	009	1-B10
83 51 405	02	023	1-D24	83 65 769	02	045	1-E22	83 87 052	02	061	1-F14	83 93 050	01	009	1-B10
83 51 413	02	051	1-F04	83 65 850	02	021	1-D22	83 87 672	02	039	1-E16	83 93 068	01	009	1-B10
83 51 942	02	057	1-F10	83 65 850	02	059	1-F12	83 87 672	02	059	1-F08	83 93 076	01	009	1-B10
83 51 959	02	057	1-F10	83 66 007	02	011	1-D12	83 87 672	02	057	1-F10	83 93 084	01	009	1-B10
83 51 967	02	057	1-F10	83 66 304	02	021	1-D22	83 87 672	02	061	1-F14	83 93 092	01	009	1-B10
83 51 975	02	057	1-F10	83 66 312	02	021	1-D22	83 88 514	03	011	1-G12	83 93 100	01	009	1-B10
83 51 983	02	057	1-F10	83 66 312	02	059	1-F12	83 88 670	02	021	1-D22	83 93 118	01	009	1-B10
83 51 991	02	057	1-F10	83 66 611	02	021	1-D22	83 88 670	02	059	1-F12	83 93 209	01	007	1-808
83 52 387	02	021	1-D22	83 66 643	02	049	1-F02	83 90 015	01	013	1-B14	83 93 232	01	007	1-808
83 52 387	02	049	1-F02	83 66 855	02	029	1-F02	83 90 023	01	017	1-B18	83 93 340	01	005	1-806
83 52 494	02	051	1-F04	83 66 868	02	049	1-F02	83 90 043	01	015	1-B16	83 93 357	01	005	1-806
83 52 502	02	011	1-D12	83 66 876	02	049	1-F02	83 90 072	01	013	1-B14	83 93 365	01	009	1-B10
83 52 502	02	011	1-D12	83 66 809	02	021	1-D22	83 90 078	01	013	1-B14	83 93 571	01	019	1-B20

2-H10 Numerical register

Part No Art nr	Gr	Page Sida	Grid Koord	Part No Art nr	Gr	Page Sida	Grid Koord	Part No Art nr	Gr	Page Sida	Grid Koord	Part No Art nr	Gr	Page Sida	Grid Koord
83 93 569	01	009	1-B10	84 26 199	08	075	2-E04	84 26 199	08	075	2-E04	84 51 965	08	039	2-C16
83 93 631	01	009	1-B10	84 26 199	08	115	2-E02	84 26 199	08	115	2-E02	84 51 965	08	039	2-C16
83 93 959	01	005	1-806	84 26 264	08	023	2-B24	84 26 264	08	023	2-B24	84 51 981	08	037	2-C16
83 94 033	01	009	1-B10	84 26 264	08	025	2-E02	84 26 264	08	025	2-E02	84 51 981	08	039	2-C16
84 03 306	01	009	1-B10	84 26 264	08	073	2-C02	84 26 264	08	073	2-C02	84 52 039	08	105	2-F10
84 00 350	08	077	2-E06	84 26 306	08	073	2-E02	84 26 306	08	073	2-E02	84 52 252	08	037	2-C14
84 02 196	08	033	2-C10	84 26 447	08	073	2-E02	84 26 447	08	073	2-E02	84 52 262	08	057	2-D10
84 06 118	08	057	2-D10	84 26 932	08	077	2-F10	84 26 932	08	077	2-F10	84 52 888	08	059	2-D12
84 06 118	08	059	2-D12	84 27 742	08	023	2-B24	84 27 742	08	023	2-B24	84 52 898	08	073	2-E02
84 06 144	08	051	2-D04	84 27 841	08	025	2-C02	84 27 841	08	025	2-C02	84 53 136	08	087	2-E16
84 07 488	08	049	2-D02	84 27 999	08	023	2-B24	84 27 999	08	023	2-B24	84 53 177	08	023	2-B24
84 07 983	04	007	1-008	84 28 120	08	053	2-D06	84 28 120	08	053	2-D06	84 53 227	08	037	2-C14
84 07 983	08	079	2-E08	84 28 211	08	053	2-D06	84 28 211	08	053	2-D06	84 53 227	08	039	2-C16
84 08 361	08	039	2-C16	84 28 211	08	053	2-D06	84 28 211	08	053	2-D06	84 53 227	08	039	2-C16
84 08															

-H13 Numerical register

Part No Art nr	Gr	Page Sida	Grid Koord	Part No Art nr	Gr	Page Sida	Grid Koord
77 00 361	04	027	1-J04	87 10 410	04	031	1-J08
77 00 362	04	033	1-J10	87 10 568	04	025	1-J02
77 00 429	04	027	1-J04	87 10 885	04	027	1-J04
77 00 429	04	033	1-J10	87 10 885	04	031	1-J08
77 00 478	04	027	1-J04	87 10 881	04	027	1-J04
77 00 585	04	029	1-J06	87 10 881	04	031	1-J08
77 00 585	04	033	1-J10	87 10 881	04	045	1-J22
77 00 619	04	029	1-J06	87 10 956	04	013	1-114
77 00 619	04	035	1-J12	87 10 956	04	019	1-120
77 00 767	04	027	1-J04	87 11 038	04	027	1-J04
77 00 767	04	031	1-J08	87 11 038	04	031	1-J08
77 00 775	04	013	1-114	87 11 053	04	025	1-J02
77 00 775	04	019	1-120	87 11 079	04	043	1-J20
77 01 385	04	039	1-116	87 11 079	04	045	1-J22
77 01 989	04	029	1-J06	87 11 103	04	027	1-J04
77 02 045	04	029	1-J06	87 11 103	04	031	1-J08
77 02 045	04	035	1-J12	87 11 103	04	035	1-J12
77 02 086	04	029	1-J06	87 11 285	04	025	1-J02
77 02 359	04	027	1-J04	87 11 285	04	043	1-J20
77 02 359	04	033	1-J10	87 11 285	04	045	1-J22
77 02 359	04	043	1-J20	87 11 327	04	029	1-J06
77 03 340	04	027	1-J04	87 11 327	04	045	1-J22
77 03 340	04	033	1-J10	87 11 343	04	031	1-J08
77 03 357	04	027	1-J04	87 11 350	04	027	1-J04
77 03 357	04	033	1-J10	87 11 350	04	031	1-J08
77 03 365	04	027	1-J04	87 11 376	04	027	1-J04
77 03 365	04	033	1-J10	87 11 376	04	031	1-J08
77 03 530	04	029	1-J06	87 11 384	04	027	1-J04
77 03 530	04	033	1-J10	87 11 400	04	027	1-J04
77 03 530	04	043	1-J20	87 11 509	04	029	1-J06
77 03 852	04	013	1-114	87 11 509	04	045	1-J22
77 03 852	04	019	1-120	87 11 533	04	025	1-J02
77 03 993	04	045	1-J22	87 11 582	04	027	1-J04
77 04 033	04	045	1-J22	87 11 590	04	027	1-J04
77 04 041	04	031	1-J08	87 11 590	04	031	1-J08
77 04 106	04	027	1-J04	87 11 608	04	017	1-114
77 04 118	04	005	1-J06	87 11 608	04	023	1-120
77 04 118	04	043	1-J20	87 11 707	04	037	1-114
77 04 264	04	037	1-J14	87 11 723	04	037	1-J14
77 04 280	04	037	1-J14	87 11 806	04	025	1-J02
77 04 298	04	037	1-J14	87 11 806	04	043	1-J20
77 04 306	04	037	1-J14	87 11 806	04	045	1-J22
77 04 314	04	037	1-J14	87 11 855	04	043	1-J20
77 04 322	04	037	1-J14	87 11 855	04	045	1-J22
77 04 413	04	037	1-J14	87 11 871	04	015	1-116
77 04 421	04	037	1-J14	87 11 871	04	021	1-122
77 04 504	04	013	1-114	87 11 947	04	027	1-J04
77 04 801	04	025	1-J02	87 11 954	04	027	1-J04
77 04 728	04	025	1-J02	87 12 150	04	027	1-J04
77 04 777	04	027	1-J04	87 12 150	04	033	1-J10
77 04 777	04	045	1-J22	87 12 184	04	017	1-118
77 04 801	04	025	1-J02	87 12 184	04	015	1-116
77 04 842	04	027	1-J04	87 12 192	04	027	1-J04
77 04 942	04	033	1-J10	87 12 200	04	015	1-116
77 08 836	04	037	1-J14	87 12 200	04	027	1-J04
77 10 303	04	013	1-114	87 12 325	04	029	1-J06
77 10 303	04	019	1-120	87 12 325	04	045	1-J22
77 10 360	04	027	1-J04	87 12 580	04	031	1-J08
77 10 394	01	007	1-B08	87 12 580	04	031	1-J08

Numerregister

Part No Art nr	Gr	Page Sida	Grid Koord	Part No Art nr	Gr	Page Sida	Grid Koord
87 12 606	04	031	1-J08	87 14 420	04	045	1-J22
87 12 630	04	045	1-J22	87 14 503	04	031	1-J08
87 12 655	04	033	1-J10	87 14 561	04	031	1-J08
87 12 697	04	031	1-J08	87 14 669	04	031	1-J08
87 12 762	04	031	1-J08	87 14 677	04	027	1-J04
87 12 770	04	031	1-J08	87 14 693	04	033	1-J10
87 12 838	04	031	1-J08	87 14 743	04	013	1-114
87 12 853	04	033	1-J10	87 14 743	04	019	1-120
87 12 887	04	033	1-J10	87 14 750	04	013	1-114
87 12 887	04	045	1-J22	87 14 750	04	019	1-120
87 12 903	04	013	1-114	87 14 732	04	029	1-J06
87 12 903	04	019	1-120	87 14 925	04	027	1-J04
87 12 929	04	035	1-J12	87 14 925	04	033	1-J10
87 12 937	04	035	1-J12	87 14 933	04	033	1-J10
87 12 945	04	021	1-122	87 14 974	04	029	1-J06
87 12 952	04	015	1-116	87 15 005	04	031	1-J08
87 12 952	04	021	1-122	87 15 013	04	031	1-J08
87 12 986	04	019	1-120	87 15 021	04	031	1-J08
87 12 994	04	031	1-J08	87 15 054	04	029	1-J06
87 13 000	04	035	1-J12	87 15 062	04	035	1-J12
87 13 026	04	031	1-J08	87 15 088	04	031	1-J08
87 13 042	04	037	1-J14	87 15 096	04	031	1-J08
87 13 091	04	029	1-J06	87 15 120	04	027	1-J04
87 13 091	04	035	1-J12	87 15 120	04	033	1-J10
87 13 158	04	027	1-J04	87 15 211	04	013	1-114
87 13 158	04	031	1-J08	87 15 211	04	019	1-120
87 13 166	04	023	1-124	87 15 229	04	029	1-J06
87 13 216	04	013	1-114	87 15 229	04	033	1-J10
87 13 216	04	019	1-120	87 15 315	04	019	1-120
87 13 216	04	045	1-J22	87 15 377	04	015	1-116
87 13 224	04	027	1-J04	87 15 377	04	021	1-122
87 13 406	04	031	1-J08	87 15 393	04	015	1-116
87 13 448	04	031	1-J08	87 15 393	04	021	1-122
87 13 455	04	031	1-J08	87 15 765	04	033	1-J10
87 13 463	04	037	1-J14	87 15 799	04	029	1-J06
87 13 497	04	027	1-J04	87 15 831	04	031	1-J08
87 13 497	04	031	1-J08	87 15 872	04	027	1-J04
87 13 513	04	027	1-J04	87 17 407	04	015	1-116
87 13 513	04	031	1-J08	87 17 407	04	021	1-122
87 13 521	04	027	1-J04	87 17 415	04	015	1-116
87 13 521	04	031	1-J08	87 17 415	04	021	1-122
87 13 539	04	027	1-J04	87 18 439	04	057	1-J14
87 13 539	04	031	1-J08	87 18 371	04	033	1-J10
87 13 554	04	027	1-J04	87 18 389	04	031	1-J08
87 13 554	04	031	1-J08	87 18 439	02	059	1-F12
87 13 570	04	027	1-J04	87 18 439	04	015	1-116
87 13 570	04	031	1-J08	87 18 439	04	021	1-122
87 13 570	04	037	1-J14	87 18 439	04	033	1-J10
87 13 596	04	031	1-J08	87 18 629	04	033	1-J10
87 13 596	04	037	1-J14	87 18 637	04	033	1-J10
87 13 604	04	019	1-120	87 18 645	04	033	1-J10
87 13 612	04	019	1-120	87 18 645	04	045	1-J22
87 13 638	04	035	1-J12	87 18 645	04	029	1-J06
87 13 650	04	015	1-116	87 18 660	04	029	1-J06
87 13 650	04	021	1-122	87 18 670	04	035	1-J12
87 13 650	04	025	1-J02	87 18 686	04	029	1-J06
87 13 650	04	035	1-J12	87 18 785	04	015	1-116
87 13 650	04	045	1-J22	87 18 785	04	021	1-122
87 14 123	04	025	1-J02	87 18 785	04	029	1-J06
87 14 123	04	031	1-J08	87 18 835	04	035	1-J12
87 14 123	04	045	1-J22	87 18 835	04	037	1-J14
87 14 123	04	057	1-J14	87 18 835	04	045	1-J22
87 14 123	04	069	1-F12	87 18 835	04	057	1-J14
87 14 123	04	075	1-J14	87 18 835	04	081	1-F12
87 14 123	04	081	1-F12	87 18 835	04	087	1-L08
87 14 123	04	093	1-L08	87 18 835	04	093	2-A04
87 14 123	04	099	1-F12	87 18 835	04	101	1-K12
87 14 123	04	107	1-L08	87 18 835	04	107	1-L08
87 14 123	04	113	1-K12	87 18 835	04	113	1-K12
87 14 123	04	119	1-L08	87 18 835	04	119	1-L08
87 14 123	04	125	1-K12	87 18 835	04	125	1-K12
87 14 123	04	131	1-L08	87 18 835	04	131	1-L08
87 14 123	04	137	1-K12	87 18 835	04	137	1-K12
87 14 123	04	143	1-L08	87 18 835	04	143	1-L08
87 14 123	04	149	1-K12	87 18 835	04	149	1-K12
87 14 123	04	155	1-L08	87 18 835	04	155	1-L08
87 14 123	04	161	1-K12	87 18 835	04	161	1-K12
87 14 123	04	167	1-L08	87 18 835	04	167	1-L08
87 14 123	04	173	1-K12	87 18 835	04	173	1-K12
87 14 123	04	179	1-L08	87 18 835	04	179	1-L08
87 14 123	04	185	1-K12	87 18 835	04	185	1-K12
87 14 123	04	191	1-L08	87 18 835	04	191	1-L08
87 14 123	04	197	1-K12	87 18 835	04	197	1-K12
87 14 123	04	203	1-L08	87 18 835	04	203	1-L08
87 14 123	04	209	1-K12	87 18 835	04	209	1-K12
87 14 123	04	215	1-L08	87 18 835	04	215	1-L08
87 14 123	04	221	1-K12	87 18 835	04	221	1-K12
87 14 123	04	227	1-L08	87 18 835	04	227	1-L08
87 14 123	04	233	1-K12	87 18 835	04	233</	

H15 Numerical register

Part No	Gr	Page	Grid	Part No	Gr	Page	Grid
Art nr	Sida	Koord	Art nr	Sida	Koord	Art nr	Sida
183	06	007	1-108	89 26 743	06	009	1-L10
183	06	009	1-110	89 26 750	06	007	1-L08
191	06	007	1-108	89 26 750	06	009	1-L10
191	06	009	1-110	89 26 768	06	007	1-L08
520	04	041	1-118	89 26 768	06	009	1-L10
785	04	041	1-118	89 26 778	06	007	1-L08
785	07	007	2-A08	89 26 778	06	009	1-L10
244	06	005	2-A06	89 26 784	06	007	1-L08
495	07	003	1-L04	89 26 792	06	007	1-L08
302	06	003	1-L04	89 27 055	05	013	1-K14
169	06	007	1-L08	89 27 063	04	009	1-110
169	06	009	1-110	89 27 105	04	007	1-108
39	05	013	1-K14	89 27 139	04	007	1-108
458	05	013	1-K14	89 27 220	05	013	1-K14
482	05	013	1-K14	89 27 816	05	015	1-K16
490	04	007	1-108	89 27 923	05	015	1-K16
508	05	013	1-K14	89 28 046	07	007	2-A08
524	05	007	1-108	89 28 378	05	009	1-K10
557	05	013	1-K14	89 28 426	05	009	1-K10
581	05	013	1-K14	89 28 426	05	017	1-K18
623	05	013	1-K14	89 28 434	05	009	1-K10
035	05	005	1-K06	89 28 434	05	017	1-K18
042	05	005	1-K06	89 28 541	05	009	1-K10
067	05	005	1-K06	89 28 541	05	019	1-K20
067	05	005	1-K06	89 28 698	08	015	2-B16
067	05	017	1-K18	89 28 707	08	015	2-B16
067	06	007	1-L08	89 28 756	05	011	1-K12
315	06	007	1-L08	89 28 947	05	011	1-K12
323	06	007	1-L08	89 28 996	05	019	1-K20
370	05	005	1-K06	89 29 002	05	019	1-K20
382	05	005	1-K06	89 29 010	05	009	1-K10
414	05	005	1-K06	89 29 105	05	019	1-K20
422	05	005	1-K06	89 29 119	05	011	1-K12
529	05	019	1-K20	89 29 192	05	013	1-K14
549	05	019	1-K20	89 29 259	05	011	1-K12
562	05	019	1-K20	89 29 531	05	013	1-K14
562	05	019	1-K20	89 29 671	05	011	1-K12
745	05	019	1-K20	89 30 034	04	009	1-110
828	05	019	1-K20	89 30 299	07	007	2-A08
851	05	019	1-K20	89 30 307	07	007	2-A08
869	05	019	1-K20	89 30 323	07	003	2-A04
198	05	005	1-K06	89 30 448	05	005	1-K06
214	05	005	1-K06	89 30 448	05	017	1-K18
222	05	005	1-K06	89 30 463	05	005	1-K06
230	05	005	1-K06	89 30 463	05	017	1-K18
248	05	005	1-K06	89 31 198	09	003	2-G04
420	05	013	1-K14	89 31 461	05	011	1-K12
461	05	013	1-K14	89 31 784	05	011	1-K12
479	05	013	1-K14	89 31 933	05	005	1-K06
552	06	007	1-L08	89 31 941	05	005	1-K06
560	06	007	1-L08	89 31 974	07	003	2-A04
594	06	007	1-L08	89 32 014	07	007	2-A08
802	06	007	1-L08	89 32 071	07	007	2-A08
810	06	007	1-L08	89 32 238	05	007	1-K08
854	06	007	1-L08	89 32 246	05	019	1-K20
854	06	007	1-L08	89 32 279	05	019	1-K20
951	06	007	1-L08	89 32 741	07	007	2-A08
969	06	007	1-L08	89 32 840	07	003	2-A04
985	06	007	1-L08	89 32 840	07	009	2-A10
743	06	007	1-L08	89 32 857	07	005	2-B06

Numerregister

Part No	Gr	Page	Grid	Part No	Gr	Page	Grid
Art nr	Sida	Koord	Art nr	Sida	Koord	Art nr	Sida
89 33 087	06	007	1-L08	89 44 829	02	047	1-E24
89 33 293	07	007	2-A08	89 44 837	02	047	1-E24
89 33 335	05	011	1-K10	89 44 985	04	007	1-108
89 33 392	02	047	1-E24	89 44 993	04	009	1-110
89 33 418	02	047	1-E24	89 45 016	02	047	1-E24
89 33 509	05	013	1-K14	89 45 156	04	007	1-108
89 33 509	07	003	2-A04	89 45 156	04	009	1-110
89 34 739	05	007	1-K08	89 45 164	05	011	1-K12
89 34 747	05	007	1-K08	89 45 248	04	007	1-108
89 34 770	05	007	1-K08	89 45 248	04	009	1-110
89 34 796	06	003	1-L04	89 45 248	04	043	1-J20
89 34 838	05	007	1-K08	89 45 255	04	009	1-110
89 34 897	05	007	1-K08	89 45 255	04	043	1-J20
89 35 298	07	005	2-A06	89 45 263	04	007	1-108
89 35 306	07	007	2-A06	89 45 263	04	009	1-110
89 35 330	07	005	2-A06	89 45 321	04	009	1-110
89 35 421	05	009	1-K10	89 45 321	04	009	1-110
89 35 448	05	005	1-L06	89 45 404	05	009	1-K10
89 35 959	09	003	2-G04	89 45 404	05	009	1-K10
89 35 975	05	007	1-K08	89 45 446	04	041	1-J18
89 36 080	05	009	1-K10	89 45 453	04	041	1-J18
89 36 106	05	009	1-K10	89 45 695	05	049	1-K10
89 36 148	06	005	1-L06	89 45 727	04	041	1-J18
89 37 716	05	011	1-K12	89 45 735	04	041	1-J18
89 37 724	05	011	1-K12	89 45 776	07	003	2-A04
89 37 831	05	009	1-K10	89 46 097	09	003	2-G04
89 37 948	04	007	1-108	89 46 477	07	007	2-A08
89 38 003	02	047	1-E24	89 46 659	05	015	1-K16
89 38 110	05	005	1-K06	89 46 598	05	015	1-K16
89 38 250	02	047	1-E24	89 46 709	05	015	1-K16
89 38 466	07	005	2-A06	89 46 824	05	017	1-K18
89 38 466	07	009	2-A10	89 46 832	05	017	1-K18
89 39 423	07	005	2-A06	89 46 866	05	017	1-K18
89 39 423	07	009	2-A10	89 46 923	05	017	1-K18
89 39 670	05	011	1-K12	89 46 964	05	015	1-K16
89 40 744	05	011	1-K12	89 47 152	07	005	2-A06
89 40 751	05	011	1-K12	89 47 178	05	009	1-K10
89 40 769	04	007	1-108	89 47 210	07	005	2-A06
89 40 769	04	043	1-J20	89 47 269	07	005	2-A06
89 40 819	05	011	1-K12	89 47 277	07	003	2-A04
89 41 015	06	003	1-L04	89 47 384	05	007	1-K08
89 41 023	06	003	1-L04	89 47 574	05	015	1-K16
89 41 270	04	045	1-J20	89 47 913	06	007	1-L08
89 41 676	07	009	2-A10	89 47 913	06	009	1-110
89 41 858	06	003	1-L04	89 47 939	07	005	2-A06
89 41 866	06	003	1-L04	89 47 962	06	007	1-L08
89 41 965	05	005	1-K06	89 48 051	07	007	1-108
89 41 981	05	005	1-K06	89 48 051	05	013	1-K14
89 42 005	07	007	2-A08	89 48 135	05	009	1-K10
89 42 633	04	041	1-118	89 48 143	07	003	2-A04
89 42 716	06	005	1-L06	89 48 150	07	003	2-A04
89 42 757	04	041	1-118	89 49 168	07	003	2-A04
89 42 765	06	003	1-L04	89 48 176	07	003	2-A04
89 42 773	05	005	1-K06	89 48 226	07	005	2-A06
89 42 823	04	045	1-J22	89 48 226	07	009	2-A10
89 43 755	06	005	1-L06	89 50 487	05	013	1-K14
89 44 175	07	007	2-A08	89 50 628	04	041	1-118
89 44 706	07	007	1-L08	89 50 636	04	041	1-118
89 44 738	06	007	1-L08	89 55 007	04	045	1-J22
89 44 738	06	009	1-110	89 56 443	04	047	1-108

2-H16 Numerical register

Part No	Gr	Page	Grid	Part No	Gr	Page	Grid
Art nr	Sida	Koord	Art nr	Sida	Koord	Art nr	Sida
89 56 443	05	013	1-K14	89 51 564	09	003	2-G04
89 51 096	03	025	1-H02	89 51 598	07	003	2-A04
89 61 104	03	025	1-H02	89 51 739	05	011	1-K12
89 61 732	09	003	2-G04	89 53 073	04	041	1-J18
89 61 740	09	003	2-G04	89 53 073	04	045	1-J22
89 61 872	04	041	1-J18	89 53 149	04	041	1-J18
89 61 872	04	045	1-J22	89 53 156	04	045	1-J22
89 64 710	04	041	1-118	89 53 156	04	007	1-108
89 64 710	07	007	2-A08	89 53 156	04	009	1-110
89 65 360	04	041	1-J18	89 53 156	04	043	1-J20
89 65 477	06	005	1-L06	89 53 230	05	007	1-K08
89 62 209	02	061	1-F14	89 53 230	05	017	1-K18
89 65 038	05	015	1-K16	89 53 255	05	005	1-K06
89 65 160	06	009	1-L10	89 53 255	05	019	1-K20
89 65 236	05	017	1-K18	89 53 263	05	019	1-K18
89 65 244	05	017	1-K18	89 53 263	05	017	1-K18
89 65 277	05	007	1-K08	89 53 271	07	003	2-A04
89 65 277	05	011	1-K10	89 53 285	07	003	2-A04
89 65 384	06	009	1-K10	89 53 289	05	009	1-K10
89 65 459	05	015	1-K16	89 53 305	05	009	1-K10
89 65 533	05	019	1-K20	89 53 305	05	017	1-K18
89 65 871	05	005	1-K06	89 53 321	06	003	1-L04
89 65 895	07	006	1-K06	89 53 321	06	009	1-110
89 65 954	07	009	2-A10	89 53 354	06	009	1-110
89 65 962	07	005	2-A06	89 53 412	07	005	2-A06
89 66 283	06	003	1-L04	89 53 412	07	009	2-A10
89 66 309	06	003	1-L04	89 53 495	07	003	2-A04
89 66 333	06	003	1-L04	89 53 495	07	009	2-A10
89 66 358	06	003	1-L04	89			

Gr	Page	Grid	Part No	Gr	Page	Grid	Part No	Gr	Page	Grid	Part No	Gr	Page	Grid
Sr	Sida	Koord	Art nr	Sr	Sida	Koord	Art nr	Sr	Sida	Koord	Art nr	Sr	Sida	Koord
8	067	2-020	97 08 561	08	065	2-D18	97 42 149	08	059	2-D12	98 09 880	08	073	2-E02
4	067	2-020	97 08 603	08	043	2-C20	97 45 472	08	077	2-E06	98 09 898	08	071	2-D24
6	067	2-020	97 09 494	08	083	2-E12	97 45 480	08	077	2-E06	98 09 906	08	071	2-D24
3	073	2-020	97 11 961	08	057	2-D10	97 45 605	08	077	2-E06	98 09 989	08	087	2-E16
1	067	2-020	97 11 961	08	059	2-D12	97 45 613	08	077	2-E06	98 09 989	08	087	2-E16
3	067	2-020	97 12 845	08	057	2-D10	97 46 082	08	079	2-E08	98 10 961	08	095	2-E24
1	067	2-020	97 12 845	08	059	2-D12	97 46 124	08	079	2-E08	98 11 001	08	095	2-E24
9	067	2-020	97 15 525	08	079	2-E08	97 46 207	08	099	2-F04	98 11 019	08	095	2-E24
6	067	2-020	97 16 150	08	087	2-E16	97 46 264	08	099	2-F04	98 12 322	08	079	2-E08
2	067	2-020	97 16 168	08	087	2-E16	97 46 272	08	053	2-D06	98 13 254	08	081	2-E10
0	067	2-020	97 18 131	08	079	2-E08	97 46 272	08	079	2-E08	98 13 262	08	081	2-E10
8	067	2-020	97 18 131	08	081	2-E10	97 46 300	08	097	2-F02	98 13 266	08	081	2-E10
6	067	2-020	97 18 297	08	079	2-E08	97 46 348	08	097	2-F02	98 13 304	08	081	2-E10
9	081	2-E16	97 18 305	08	079	2-E08	97 46 355	08	099	2-F04	98 19 475	08	071	2-D24
1	087	2-E16	97 18 479	08	081	2-E10	97 46 363	08	103	2-F08	98 19 483	08	071	2-D24
9	089	2-E18	97 18 487	08	081	2-E10	97 46 546	08	099	2-F04	98 19 491	08	073	2-E02
7	087	2-E18	97 18 511	08	077	2-E06	97 46 553	08	099	2-F04	98 19 517	08	073	2-E02
0	089	2-E18	97 18 902	08	081	2-E10	97 46 577	08	097	2-F02	98 19 518	08	079	2-E08
8	089	2-E18	97 19 160	08	079	2-E08	97 46 579	08	099	2-F04	98 19 558	08	071	2-D24
8	089	2-E18	97 19 177	08	083	2-E12	97 46 744	08	097	2-F02	98 19 566	08	071	2-D24
6	089	2-E18	97 19 790	08	083	2-E12	97 46 751	08	097	2-F02	98 19 574	08	073	2-E02
4	089	2-E18	97 19 808	08	083	2-E12	97 46 769	08	099	2-F04	98 19 582	08	073	2-E02
3	089	2-E18	97 19 811	08	083	2-E12	97 46 777	08	097	2-F02	98 20 952	08	057	2-D10
3	089	2-E18	97 20 899	08	081	2-E10	97 46 805	08	099	2-F04	98 20 960	08	059	2-D12
9	081	2-E20	97 22 885	08	073	2-E02	97 46 793	08	099	2-F04	98 20 962	08	057	2-D10
9	053	2-D06	97 23 735	08	073	2-E02	97 46 801	08	103	2-F08	98 20 960	08	059	2-D12
7	053	2-D06	97 24 071	08	093	2-E22	97 46 819	08	103	2-F08	98 20 978	08	057	2-D10
5	093	2-E22	97 24 089	08	093	2-E22	97 46 884	08	099	2-F04	98 20 978	08	059	2-D10
5	061	-F14	97 24 717	08	095	2-E24	97 46 892	08	099	2-F04	98 20 986	08	059	2-D12
8	053	2-D06	97 24 733	08	083	2-E12	97 46 900	08	099	2-F04	98 20 986	08	059	2-D12
3	081	2-E20	97 25 680	08	087	2-E16	97 46 918	08	101	2-F06	98 20 994	08	057	2-D10
0	081	2-E20	97 25 698	08	087	2-E16	97 46 926	08	099	2-F04	98 20 994	08	059	2-D12
6	081	2-E20	97 26 795	08	077	2-E06	97 46 934	08	099	2-F04	98 21 000	08	057	2-D10
2	081	2-E20	97 27 496	08	085	2-E14	97 46 942	08	099	2-F04	98 21 000	08	059	2-D12
4	067	2-020	97 27 504	08	085	2-E14	97 46 959	08	101	2-F06	98 26 595	08	091	2-E20
2	103	2-F08	97 28 676	08	067	2-D20	97 46 967	08	099	2-F04	98 28 161	08	081	2-E10
1	103	2-F08	97 29 716	08	083	2-E12	97 46 975	08	099	2-F04	98 28 179	08	081	2-E10
9	103	2-F08	97 29 724	08	079	2-E08	97 56 974	08	075	2-E04	98 28 187	08	081	2-E10
5	103	2-F08	97 30 995	08	119	2-F24	97 57 691	08	053	2-D06	98 29 409	08	081	2-E10
3	103	2-F08	97 31 316	08	006	2-G06	97 64 853	08	091	2-E20	98 33 112	08	043	2-C20
1	103	2-F08	97 31 498	08	035	2-C12	97 74 282	08	091	2-E20	98 33 120	08	043	2-C20
9	103	2-F08	97 31 969	08	095	2-E24	97 75 230	08	091	2-E20	98 33 138	08	043	2-C20
5	087	2-F02	97 31 977	08	095	2-E24	97 94 264	08	091	2-E20	98 33 146	08	043	2-C20
3	087	2-F02	97 32 231	08	083	2-E12	97 95 949	08	077	2-E06	98 33 153	08	043	2-C20
0	089	2-F04	97 32 249	08	085	2-E14	97 96 848	08	077	2-E06	98 33 203	08	115	-F20
8	087	2-F02	97 33 338	08	091	2-E20	97 97 036	08	091	2-E20	98 33 211	08	115	-F20
6	087	2-F02	97 35 861	08	083	2-E12	97 97 127	08	091	2-E20	98 33 245	08	117	-F22
4	089	2-F04	97 36 075	08	083	2-E12	98 05 052	08	079	2-E08	98 33 302	08	043	2-C20
5	079	2-E08	97 36 190	08	083	2-E12	98 07 975	08	067	2-D20	98 33 328	08	043	2-C20
2	077	2-E06	97 36 216	08	083	2-E12	98 08 106	08	057	2-D10	98 33 344	08	043	2-C20
3	059	2-D12	97 36 273	08	085	2-E14	98 08 106	08	059	2-D12	98 33 369	08	043	2-C20
6	059	2-D12	97 38 950	08	043	2-C20	98 08 148	08	005	2-G06	98 33 478	08	081	2-E10
3	015	-K16	97 41 018	08	061	-D14	98 09 229	08	087	2-E16	98 33 484	08	081	2-E10
5	081	2-E20	97 41 018	08	065	2-D18	98 09 237	08	089	2-E18	98 33 492	08	081	2-E10
5	085	2-E14	97 41 018	08	067	2-D20	98 09 245	08	087	2-E16	98 33 500	08	081	2-E10
6	085	2-E14	97 41 018	08	067	2-D20	98 09 245	08	087	2-E16	98 33 526	08	043	2-C20
5	085	2-E14	97 41 018	08	067	2-D20	98 09 245	08	087	2-E16	98 33 542	08	083	2-E12
6	043	2-C20	97 41 042	08	061	-D14	98 09 680	08	077	2-E06	98 33 558	08	083	2-E12
6	043	2-C20	97 41 042	08	065	2-D18	98 09 732	08	071	2-D24	98 33 562	08	083	2-E12
4	043	2-C20	97 41 489	08	065	2-D18	98 09 740	08	089	2-E18	98 33 773	08	043	2-C20
4	043	2-C20	97 41 489	08	067	2-D20	98 09 856	08	073	2-E02	98 33 997	08	087	2-E16
1	061	2-D14	97 42 149	08	057	2-D10	98 09 872	08	073	2-E02	98 34 144	08	083	2-E12

Part No	Gr	Page	Grid	Part No	Gr	Page	Grid	Part No	Gr	Page	Grid	Part No	Gr	Page	Grid
Art nr	Sr	Sida	Koord	Art nr	Sr	Sida	Koord	Art nr	Sr	Sida	Koord	Art nr	Sr	Sida	Koord
98 34 318	08	061	2-D14	98 43 665	08	061	2-D14	98 62 251	09	005	2-G06	98 63 127	08	075	2-E04
98 34 318	08	065	2-D18	98 43 673	08	061	2-D14	98 63 226	08	075	2-E04	98 63 515	08	067	2-D20
98 34 318	08	067	2-D20	98 43 673	08	063	2-D16	98 64 141	08	091	2-E20	98 65 729	08	063	2-D16
98 34 342	08	061	2-D14	98 43 681	08	061	2-D14	98 65 791	08	085	2-E14	98 66 088	08	087	2-E16
98 34 342	08	065	2-D18	98 43 681	08	063	2-D16	98 66 174	08	063	2-D16	98 66 273	08	067	2-D20
98 34 342	08	067	2-D20	98 43 707	08	061	2-D14	98 66 285	08	063	2-D16	98 66 326	08	063	2-D16
98 34 375	08	061	2-D14	98 43 707	08	063	2-D16	98 66 358	08	091	2-E20	98 66 374	08	063	2-D16
98 34 375	08	065	2-D18	98 43 707	08	067	2-D20	98 66 408	08	063	2-D16	98 66 424	08	061	2-D14
98 34 375	08	067	2-D20	98 43 715	08	061	2-D14	98 66 434	08	061	2-D14	98 66 442	08	061	2-D14
98 34 441	08	061	2-D14	98 43 715	08	063	2-D16	98 66 458	08	063	2-D16	98 66 477	08	043	2-C20
98 34 458	08	061	2-D14	98 43 723	08	061	2-D14	98 66 487	08	063	2-D16	98 66 508	08	063	2-D16
98 34 458	08	065	2-D18	98 43 723	08	063	2-D16	98 66 523	08	063	2-D16	98 66 542	08	063	2-D16
98 35 190	08	079	2-E08	98 44 341	08	061	2-D14	98 66 558	08	063	2-D16	98 66 567	08	059	2-D12
98 35 208	08	079	2-E08	98 44 358	08	061	2-D14	98 66 582	08	063	2-D16	98 66 608	08	063	2-D16
98 35 737	04	039	1-J16	98 44 358	08	063	2-D16	98 66 624	08	063	2-D16	98 66 641	08	063	2-D16
98 35 737	08	033	2-C10	98 44 366	08	061	2-D14	98 66 658	08	063	2-D16	98 66 674	08	063	2-D16
98 36 016	08	087	2-E16	98 44 372	08	063	2-D16	98 66 688	08	063	2-D16	98 66 707	08	063	2-D16
98 36 347	08	087	2-E16	98 44 372	08	067	2-D20	98 66 729	08	063	2-D16	98 66 740	0		

2-H22 *New articles*

Nya artiklar

MASTER INDEX

Part No Art nr	Gr Gr	Page Sida	Grid Koord	Part No Art nr	Gr Gr	Page Sida	Grid Koord	Part No Art nr	Gr Gr	Page Sida	Grid Koord	Part No Art nr	Gr Gr	Page Sida	Grid Koord
40 15 616	02	061	1-F14	87 27 729	04	021	1-I22								
40 17 299	03	009	1-G10	88 18 908	01	029	1-C06								
40 29 955	04	039	1-J16	88 19 054	01	021	1-B22								
69 11 614	08	049	2-D02	88 19 062	01	021	1-B22								
69 11 614	08	119	2-F24	88 19 096	01	021	1-B22								
75 14 946	04	015	1-I16	88 19 187	02	039	1-E16								
75 14 946	04	023	1-I24	88 19 187	02	061	1-F14								
75 15 208	02	033	1-E10	88 19 930	02	039	1-E16								
75 32 161	02	005	1-D06	88 19 930	02	055	1-F08								
75 33 797	02	061	1-F14	89 45 776	07	003	2-A04								
75 37 764	02	061	1-F14	89 61 740	09	003	2-G04								
75 46 872	04	015	1-I16	89 82 209	02	061	1-F14								
75 46 872	04	021	1-I22	89 93 677	06	009	1-L10								
75 61 509	02	033	1-E10	91 17 839	02	049	1-F02								
75 69 346	02	033	1-E10	91 17 847	02	049	1-F02								
75 69 346	02	049	1-F02	92 28 271	08	017	2-B18								
75 88 916	02	049	1-F02	93 08 990	03	013	1-G14								
75 88 981	02	049	1-F02	93 20 987	04	045	1-J22								
75 89 039	02	049	1-F02	93 35 118	02	061	1-F14								
76 03 442	08	111	2-F16	93 49 804	02	061	1-F14								
78 74 886	01	021	1-B22	93 61 163	04	039	1-J16								
79 22 503	02	061	1-F14	96 11 724	08	093	2-E22								
79 36 016	02	023	1-D24	96 11 732	08	093	2-E22								
79 70 437	02	061	1-F14	96 81 735	06	093	2-E22								
79 78 620	02	059	1-F12	96 82 535	02	061	1-F14								
82 34 825	08	027	2-C04	96 88 458	08	077	2-E06								
82 43 578	08	033	2-C10												
82 62 750	08	035	2-C12												
82 82 768	08	035	2-C12												
82 78 343	08	037	2-C14												
82 87 666	08	023	2-B24												
82 87 666	08	025	2-C02												
82 87 666	08	031	2-C08												
82 87 666	08	037	2-C14												
83 28 726	02	061	1-F14												
83 28 759	02	061	1-F14												
83 87 052	02	061	1-F14												
84 51 817	08	035	2-C12												
85 51 673	03	007	1-G08												
85 60 757	03	031	1-H08												
85 80 045	01	007	1-B08												
85 87 222	03	007	1-G08												
86 10 651	01	011	1-B12												
86 10 689	01	011	1-B12												
86 10 677	01	011	1-B12												
86 10 685	01	011	1-B12												
86 10 693	01	011	1-B12												
86 10 701	01	011	1-B12												
86 10 719	01	011	1-B12												
86 10 743	01	011	1-B12												
86 10 750	01	011	1-B12												
86 10 776	01	011	1-B12												
86 10 784	01	011	1-B12												
86 10 800	01	011	1-B12												
86 10 826	01	011	1-B12												
86 10 834	01	011	1-B12												
87 20 468	04	027	1-J04												
87 20 468	04	033	1-J10												
87 24 866	04	037	1-J14												
87 27 729	04	015	1-I16												

0	General	1-A02
1	Tools	1-B02
2	Engins	1-D02
3	Electrical system, Instruments	1-G02
4	Transmission	1-H02
5	Brakes	1-K02
6	Front assembly, Steering	1-L02
7	Suspension, Wheels	2-A02
8	Body	2-B02
9	Tool, Labels	2-G02
10	Numerical register	2-H02

2-H24 Deleted parts

Utgångna artiklar

MASTER INDEX

Part No Art nr	Gr Gr	Page Sida	Grid Koord	Part No Art nr	Gr Gr	Page Sida	Grid Koord	Part No Art nr	Gr Gr	Page Sida	Grid Koord	Part No Art nr	Gr Gr	Page Sida	Grid Koord
70 39 450				92 91 667											
71 07 238				92 92 983											
71 55 690				93 06 804											
75 10 241				93 07 257											
75 13 823				93 07 828											
75 21 115				93 07 836											
75 32 153				93 08 909											
75 43 531				93 11 515											
75 61 632				93 14 873											
79 63 549				93 24 153											
79 68 480				93 31 786											
79 73 464				93 36 579											
80 83 966				93 55 884											
80 98 105				93 55 892											
81 23 473				93 55 900											
82 05 858				93 55 918											
82 15 883				93 55 926											
82 16 970				93 55 934											
82 18 661				93 55 942											
82 38 099				93 55 959											
82 62 545				93 76 799											
83 00 095				94 57 557											
83 05 424				96 15 188											
83 08 637				96 15 196											
83 25 797				97 22 992											
83 34 526				98 29 672											
83 47 569				98 37 386											
83 53 732				98 37 394											
83 62 659															
83 75 974															
83 79 281															
84 12 256															
84 53 250															
84 53 268															
84 70 577															
85 33 242															
85 33 499															
85 58 512															
85 68 308															
85 72 752															
85 93 600															
87 13 034															
87 14 511															
87 19 585															
87 20 377															
87 20 401															
87 23 470															
88 49 606															
89 31 743															
89 41 486															
89 41 585															
89 45 123															
89 47 335															
89 48 028															
89 61 153															
89 94 709															
92 20 872															
92 23 975															
92 24 676															
92 91 639															

0	General	1-A02
1	Tools	1-B02
2	Engine	1-D02
3	Electrical system, Instruments	1-G02
4	Transmission	1-I02
5	Brakes	1-K02
6	Front assembly, Steering	1-L02
7	Suspension, Wheels	2-A02
8	Body	2-B02
9	Tool, Labels	2-G02
10	Numerical register	2-H02

MASTER INDEX

- 0 General
- 1 Tools
- 2 Engine
- 3 Electrical system,
Instruments
- 4 Transmission
- 5 Brakes
- 6 Front assembly,
Steering
- 7 Suspension,
Wheels
- 8 Body
- 9 Tool,
Labels
- 10 Numerical
register

MASTER INDEX

- 0 General
- 1 Tools
- 2 Engine
- 3 Electrical system,
Instruments
- 4 Transmission
- 5 Brakes
- 6 Front assembly,
Steering
- 7 Suspension,
Wheels
- 8 Body
- 9 Tool,
Labels
- 10 Numerical
register

MASTER INDEX

- 0 General
- 1 Tools
- 2 Engine
- 3 Electrical system,
Instruments
- 4 Transmission
- 5 Brakes
- 6 Front assembly,
Steering
- 7 Suspension,
Wheels
- 8 Body
- 9 Tool,
Labels
- 10 Numerical
register

MASTER INDEX

- 0 General
- 1 Tools
- 2 Engine
- 3 Electrical system,
Instruments
- 4 Transmission
- 5 Brakes
- 6 Front assembly,
Steering
- 7 Suspension,
Wheels
- 8 Body
- 9 Tool,
Labels
- 10 Numerical
register

MASTER INDEX

- 0 General**
- 1 Tools**
- 2 Engine**
- 3 Electrical system,
Instruments**
- 4 Transmission**
- 5 Brakes**
- 6 Front assembly,
Steering**
- 7 Suspension,
Wheels**
- 8 Body**
- 9 Tool,
Labels**
- 10 Numerical
register**

MASTER INDEX

0	General	1-
1	Tools	1-
2	Engine	1-
3	Electrical system, Instruments	1-
4	Transmission	1-
5	Brakes	1-
6	Front assembly, Steering	1-
7	Suspension, Wheels	2-
8	Body	2-
9	Tool, Labels	2-
10	Numerical register	2-

MASTER INDEX

0	General	1-A
1	Tools	1-B
2	Engine	1-D
3	Electrical system, Instruments	1-G
4	Transmission	1-J
5	Brakes	1-K
6	Front assembly, Steering	1-L
7	Suspension, Wheels	2-A
8	Body	2-B
9	Tool, Labels	2-G
10	Numerical register	2-H

MASTER INDEX

0	General	1-A02
1	Tools	1-B02
2	Engine	1-D02
3	Electrial system, Instruments	1-G02
4	Transmission	1-J02
5	Brakes	1-K02
6	Front assembly, Steering	1-L02
7	Suspension, Wheels	2-A02
8	Body	2-B02
9	Tool, Labels	2-G02
10	Numerical register	2-H02

MASTER INDEX

0	General	1-A02
1	Tools	1-B02
2	Engine	1-D02
3	Electrical system, Instruments	1-G02
4	Transmission	1-H02
5	Brakes	1-K02
6	Front assembly, Steering	1-L02
7	Suspension, Wheels	2-A02
8	Body	2-B02
9	Tool, Labels	2-G02
10	Numerical register	2-H02

MASTER INDEX

0	General	1-A02
1	Tools	1-B02
2	Engine	1-D02
3	Electrial system, Instruments	1-G02
4	Transmission	1-H02
5	Brakes	1-K02
6	Front assembly, Steering	1-L02
7	Suspension, Wheels	2-A02
8	Body	2-B02
9	Tool, Labels	2-G02
10	Numerical register	2-H02

MASTER INDEX

0	General	1-A02
1	Tools	1-B02
2	Engins	1-D02
3	Electrial system, Instruments	1-G02
4	Transmission	1-H02
5	Brakes	1-K02
6	Front assembly, Steering	1-L02
7	Suspension, Wheels	2-A02
8	Body	2-B02
9	Tool, Labels	2-G02
10	Numerical register	2-H02

MASTER INDEX

0	General	1-A02
1	Tools	1-B02
2	Engins	1-D02
3	Electrial system, Instruments	1-G02
4	Transmission	1-H02
5	Brakes	1-K02
6	Front assembly, Steering	1-L02
7	Suspension, Wheels	2-A02
8	Body	2-B02
9	Tool, Labels	2-G02
10	Numerical register	2-H02

MASTER INDEX

0	General	1
1	Tools	1
2	Engine	1
3	Electrial system, instruments	1
4	Transmission	1
5	Brakes	1
6	Front assembly, Steering	1
7	Suspension, Wheels	2
8	Body	2
9	Tool, Labels	2
10	Numerical register	2

MASTER INDEX

- 0 General
- 1 Tools
- 2 Engine
- 3 Electrical system,
Instruments
- 4 Transmission
- 5 Brakes
- 6 Front assembly,
Steering
- 7 Suspension,
Wheels
- 8 Body
- 9 Tool,
Labels
- 10 Numerical
register

MASTER INDEX

- 0 General
- 1 Tools
- 2 Engine
- 3 Electrical system,
Instruments
- 4 Transmission
- 5 Brakes
- 6 Front assembly,
Steering
- 7 Suspension,
Wheels
- 8 Body
- 9 Tool,
Labels
- 10 Numerical
register

MASTER INDEX

- 0 General**
- 1 Tools**
- 2 Engine**
- 3 Electrical system,
Instruments**
- 4 Transmission**
- 5 Brakes**
- 6 Front assembly,
Steering**
- 7 Suspension,
Wheels**
- 8 Body**
- 9 Tool,
Labels**
- 10 Numerical
register**

MASTER INDEX

- 0 General**
- 1 Tools**
- 2 Engine**
- 3 Electrical system, Instruments**
- 4 Transmission**
- 5 Brakes**
- 6 Front assembly, Steering**
- 7 Suspension, Wheels**
- 8 Body**
- 9 Tool, Labels**
- 10 Numerical register**

MASTER INDEX

0	General	1-A
1	Tools	1-B
2	Engine	1-D
3	Electrical system, Instruments	1-G
4	Transmission	1-H
5	Brakes	1-K
6	Front assembly, Steering	1-L
7	Suspension, Wheels	2-A
8	Body	2-B
9	Tool, Labels	2-G
10	Numerical register	2-H

MASTER INDEX

0	General	1-A
1	Tools	1-B
2	Engine	1-D
3	Electrical system, Instruments	1-G
4	Transmission	1-H
5	Brakes	1-K
6	Front assembly, Steering	1-L
7	Suspension, Wheels	2-A
8	Body	2-B
9	Tool, Labels	2-G
10	Numerical register	2-H

MASTER INDEX

0	General	1-A02
1	Tools	1-B02
2	Engine	1-D02
3	Electrical system, Instruments	1-G02
4	Transmission	1-I02
5	Brakes	1-K02
6	Front assembly, Steering	1-L02
7	Suspension, Wheels	2-A02
8	Body	2-B02
9	Tool, Labels	2-G02
10	Numerical register	2-H02

MASTER INDEX

0	General	1-A02
1	Tools	1-B02
2	Engine	1-D02
3	Electrical system, Instruments	1-G02
4	Transmission	1-H02
5	Brakes	1-K02
6	Front assembly, Steering	1-L02
7	Suspension, Wheels	2-A02
8	Body	2-B02
9	Tool, Labels	2-G02
10	Numerical register	2-H02

J20

MASTER INDEX

0	General	1-A02
1	Tools	1-B02
2	Engine	1-D02
3	Electrial system, instruments	1-G02
4	Transmission	1-I02
5	Brakes	1-K02
6	Front assembly, Steering	1-L02
7	Suspension, Wheels	2-A02
8	Body	2-B02
9	Tool, Labels	2-G02
10	Numerical register	2-H02

J22

MASTER INDEX

0	General	1-A02
1	Tools	1-B02
2	Engine	1-D02
3	Electrical system, Instruments	1-G02
4	Transmission	1-H02
5	Brakes	1-K02
6	Front assembly, Steering	1-L02
7	Suspension, Wheels	2-A02
8	Body	2-B02
9	Tool, Labels	2-G02
10	Numerical register	2-H02

MASTER INDEX

0	General	1-A62
1	Tools	1-B62
2	Engine	1-C62
3	Electrical system, Instruments	1-G52
4	Transmission	1-K62
5	Brakes	1-K62
6	Front assembly, Steering	1-L62
7	Suspension, Wheels	2-A62
8	Body	2-B62
9	Tool, Labels	2-G62
10	Numerical register	2-H62

K02

MASTER INDEX

0	General	1
1	Tools	1
2	Engine	1
3	Electrial system, Instruments	1
4	Transmission	1
5	Brakes	1
6	Front assembly, Steering	1
7	Suspension, Wheels	2
8	Body	2
9	Tool, Labels	2
10	Numerical register	2

K04

MASTER INDEX

- 0 General**
- 1 Tools**
- 2 Engine**
- 3 Electrical system,
Instruments**
- 4 Transmission**
- 5 Brakes**
- 6 Front assembly,
Steering**
- 7 Suspension,
Wheels**
- 8 Body**
- 9 Tool,
Labels**
- 10 Numerical
register**

K06

MASTER INDEX

- 0 General
- 1 Tools
- 2 Engine
- 3 Electrical system,
Instruments
- 4 Transmission
- 5 Brakes
- 6 Front assembly,
Steering
- 7 Suspension,
Wheels
- 8 Body
- 9 Tool,
Labels
- 10 Numerical
register

K08

MASTER INDEX

- 0 General
- 1 Tools
- 2 Engine
- 3 Electrical system,
Instruments
- 4 Transmission
- 5 Brakes
- 6 Front assembly,
Steering
- 7 Suspension,
Wheels
- 8 Body
- 9 Tool,
Labels
- 10 Numerical
register

K10

MASTER INDEX

- 0 General**
- 1 Tools**
- 2 Engine**
- 3 Electrical system,
Instruments**
- 4 Transmission**
- 5 Brakes**
- 6 Front assembly,
Steering**
- 7 Suspension,
Wheels**
- 8 Body**
- 9 Tool,
Labels**
- 10 Numerical
register**

K12

MASTER INDEX

0	General	1-A
1	Tools	1-B
2	Engine	1-D
3	Electrial system, Instruments	1-G
4	Transmission	1-H
5	Brakes	1-K
6	Front assembly, Steering	1-L
7	Suspension, Wheels	2-A
8	Body	2-B
9	Tool, Labels	2-G
10	Numerical register	2-H

K14

MASTER INDEX

0	General	1-A02
1	Tools	1-B02
2	Engine	1-D02
3	Electrial system, Instruments	1-G02
4	Transmission	1-H02
5	Brakes	1-K02
6	Front assembly, Steering	1-L02
7	Suspension, Wheels	2-A02
8	Body	2-B02
9	Tool, Labels	2-G02
10	Numerical register	2-H02

K16

MASTER INDEX

0	General	1-A02
1	Tools	1-B02
2	Engine	1-D02
3	Electrical system, Instruments	1-G02
4	Transmission	1-J02
5	Brakes	1-K02
6	Front assembly, Steering	1-L02
7	Suspension, Wheels	2-A02
8	Body	2-B02
9	Tool, Labels	2-G02
10	Numerical register	2-H02

K18

MASTER INDEX

0	General	1-A02
1	Tools	1-B02
2	Engine	1-D02
3	Electrical system, Instruments	1-G02
4	Transmission	1-H02
5	Brakes	1-K02
6	Front assembly, Steering	1-L02
7	Suspension, Wheels	2-A02
8	Body	2-B02
9	Tool, Labels	2-G02
10	Numerical register	2-H02

K20

MASTER INDEX

0	General	1-A02
1	Tools	1-B02
2	Engine	1-D02
3	Electrial system, Instruments	1-G02
4	Transmission	1-J02
5	Brakes	1-K02
6	Front assembly, Steering	1-L02
7	Suspension, Wheels	2-A02
8	Body	2-B02
9	Tool, Labels	2-G02
10	Numerical register	2-H02

K22

MASTER INDEX

0	General	1-A02
1	Tools	1-B02
2	Engine	1-D02
3	Electrical system, Instruments	1-G02
4	Transmission	1-H02
5	Brakes	1-K02
6	Front assembly, Steering	1-L02
7	Suspension, Wheels	2-A02
8	Body	2-B02
9	Tool, Labels	2-G02
10	Numerical register	2-H02

K24

MASTER INDEX

0	General	1-A02
1	Tools	1-B02
2	Engine	1-C02
3	Electrical system, Instruments	1-G02
4	Transmission	1-H02
5	Brakes	1-K02
6	Front assembly, Steering	1-L02
7	Suspension, Wheels	2-A02
8	Body	2-B02
9	Tool, Labels	2-G02
10	Numerical register	2-H02

L02

MASTER INDEX

0	General	1-
1	Tools	1-1
2	Engine	1-1
3	Electrical system, Instruments	1-1
4	Transmission	1-1
5	Brakes	1-1
6	Front assembly, Steering	1-1
7	Suspension, Wheels	2-1
8	Body	2-1
9	Tool, Labels	2-1
10	Numerical register	2-1

L04

MASTER INDEX

- 0 General
- 1 Tools
- 2 Engine
- 3 Electrical system,
Instruments
- 4 Transmission
- 5 Brakes
- 6 Front assembly,
Steering
- 7 Suspension,
Wheels
- 8 Body
- 9 Tool,
Labels
- 10 Numerical
register

L06

MASTER INDEX

0	General	1
1	Tools	1
2	Engine	1
3	Electrial system, Instruments	1
4	Transmission	1
5	Brakes	1
6	Front assembly, Steering	1
7	Suspension, Wheels	2
8	Body	2
9	Tool, Labels	2
10	Numerical register	2

L08

MASTER INDEX

0	General	1
1	Tools	1
2	Engine	1
3	Electrical system, Instruments	1
4	Transmission	1
5	Brakes	1
6	Front assembly, Steering	1
7	Suspension, Wheels	2
8	Body	2
9	Tool, Labels	2
10	Numerical register	2

L10

MASTER INDEX

0	General	1
1	Tools	1
2	Engine	1
3	Electrical system, Instruments	1
4	Transmission	1
5	Brakes	1
6	Front assembly, Steering	1
7	Suspension, Wheels	2
8	Body	2
9	Tool, Labels	2
10	Numerical register	2

L12

MASTER INDEX

0	General	1-A
1	Tools	1-B
2	Engine	1-D
3	Electrial system, Instruments	1-G
4	Transmission	1-J
5	Brakes	1-K
6	Front assembly, Steering	1-L
7	Suspension, Wheels	2-A
8	Body	2-B
9	Tool, Labels	2-C
10	Numerical register	2-H

MASTER INDEX

0	General	1-A02
1	Tools	1-B02
2	Engine	1-D02
3	Electrical system, Instruments	1-G02
4	Transmission	1-I02
5	Brakes	1-K02
6	Front assembly, Steering	1-L02
7	Suspension, Wheels	2-A02
8	Body	2-B02
9	Tool, Labels	2-G02
10	Numerical register	2-H02

MASTER INDEX

0	General	1-A02
1	Tools	1-B02
2	Engine	1-D02
3	Electrial system, Instruments	1-G02
4	Transmission	1-J02
5	Brakes	1-K02
6	Front assembly, Steering	1-L02
7	Suspension, Wheels	2-A02
8	Body	2-B02
9	Tool, Labels	2-G02
10	Numerical register	2-H02

MASTER INDEX

0	General	1-A02
1	Tools	1-B02
2	Engine	1-D02
3	Electrical system, Instruments	1-G02
4	Transmission	1-H02
5	Brakes	1-K02
6	Front assembly, Steering	1-L02
7	Suspension, Wheels	2-A02
8	Body	2-B02
9	Tool, Labels	2-G02
10	Numerical register	2-H02

MASTER INDEX

6	General	1-A02
1	Tools	1-B02
2	Engine	1-D02
3	Electrial system, Instruments	1-G02
4	Transmission	1-H02
5	Brakes	1-K02
6	Front assembly, Steering	1-L02
7	Suspension, Wheels	2-A02
8	Body	2-B02
9	Tool, Labels	2-G02
10	Numerical register	2-H02

MASTER INDEX

0	General	1-A02
1	Tools	1-B02
2	Engine	1-D02
3	Electrial system, Instruments	1-G02
4	Transmission	1-H02
5	Brakes	1-K02
6	Front assembly, Steering	1-L02
7	Suspension, Wheels	2-A02
8	Body	2-B02
9	Tool, Labels	2-G02
10	Numerical register	2-H02

L24

MASTER INDEX

0	General	1-A02
1	Tools	1-B02
2	Engine	1-D02
3	Electrical system, Instruments	1-G02
4	Transmission	1-H02
5	Brakes	1-K02
6	Front assembly, Steering	1-L02
7	Suspension, Wheels	2-A02
8	Body	2-B02
9	Tool, Labels	2-G02
10	Numerical register	2-H02

SAAB
90

M 85-87
Ed 9

7 Susp., Wheels A02
8 Body B02

9 Tool, Labels G02
10 Numer. reg. H02

Art. No.
661306

2/2

10

9

8

7